



TOYOTA

EZ:ONE

【EASY:ONE】

やさしさ革命。EZ-ONE

- ご使用前によくお読みのうえ、正しくお使いください。
- お読みになった後も、いつでも取り出せる場所に保管してください。
- 他の方にお譲りになる場合は、この取扱説明書もいっしょにお渡してください。

型名



EZ1-3DL

安全上のご注意（ご使用になる前に必ずお読みください）





お使いいただく人や他の人への危害や損害を未然に防止するため、お守りいただくことを次のような方法で説明しています。

誤った取扱いをしたときに生じる危害や損害を「⚠警告」と「⚠注意」に区分し、お守りいただく内容を、絵表示を使用し説明していますので、必ずお守りください。


「⚠警告」「⚠注意」の意味


 警告	誤った取扱いをすると、人が死亡または重傷を負う可能性が想定される内容を示しています。
 注意	誤った取扱いをすると、人が傷害を負う可能性や物的損害の発生が想定される内容を示しています。

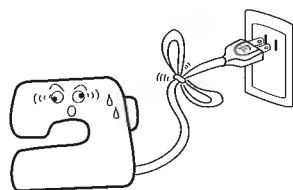
「絵表示」の意味

	触れる行為の禁止
	してはいけない行為
	必ずおこなっていただくこと
	電源プラグをコンセントから抜く


⚠警告

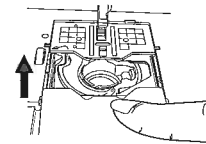
 電源は交流100Vで使用する。
感電・火災の原因になります。


 電源コードを傷つけたり、加工したり、無理に曲げたり、引張ったり、ねじったりしない。
感電・火災の原因になります。

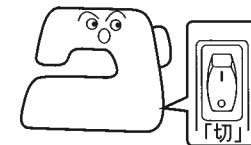



⚠注意

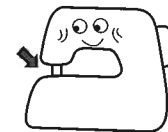
 ボビンカバーは閉じて使用する。
ケガの原因になります。




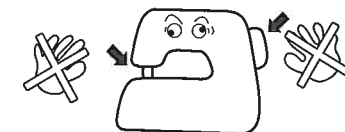
 針交換や上糸・下糸セット時は電源スイッチを「切」にする。
ケガの原因になります。




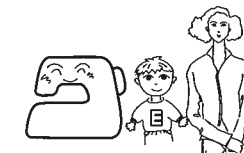
 ミシンを操作中は、針から目を離さない。
もし針が折れたときケガをする原因になります。




 針・プーリーなど動いている部分に触れない。
ケガの原因になります。




 お子様のご使用になるときは、保護者の指導のもとに使用する。
ケガの原因になります。




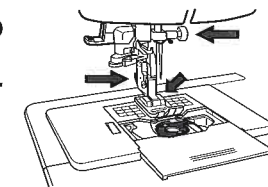
 小さなお子様の近くでは使用しない。
針などに触れてケガをする原因になります。




 ミシンの使用後、ミシンから離れるとき、停電したときは、電源スイッチを「切」にし、電源プラグをコンセントから抜く。
ケガの原因になります。



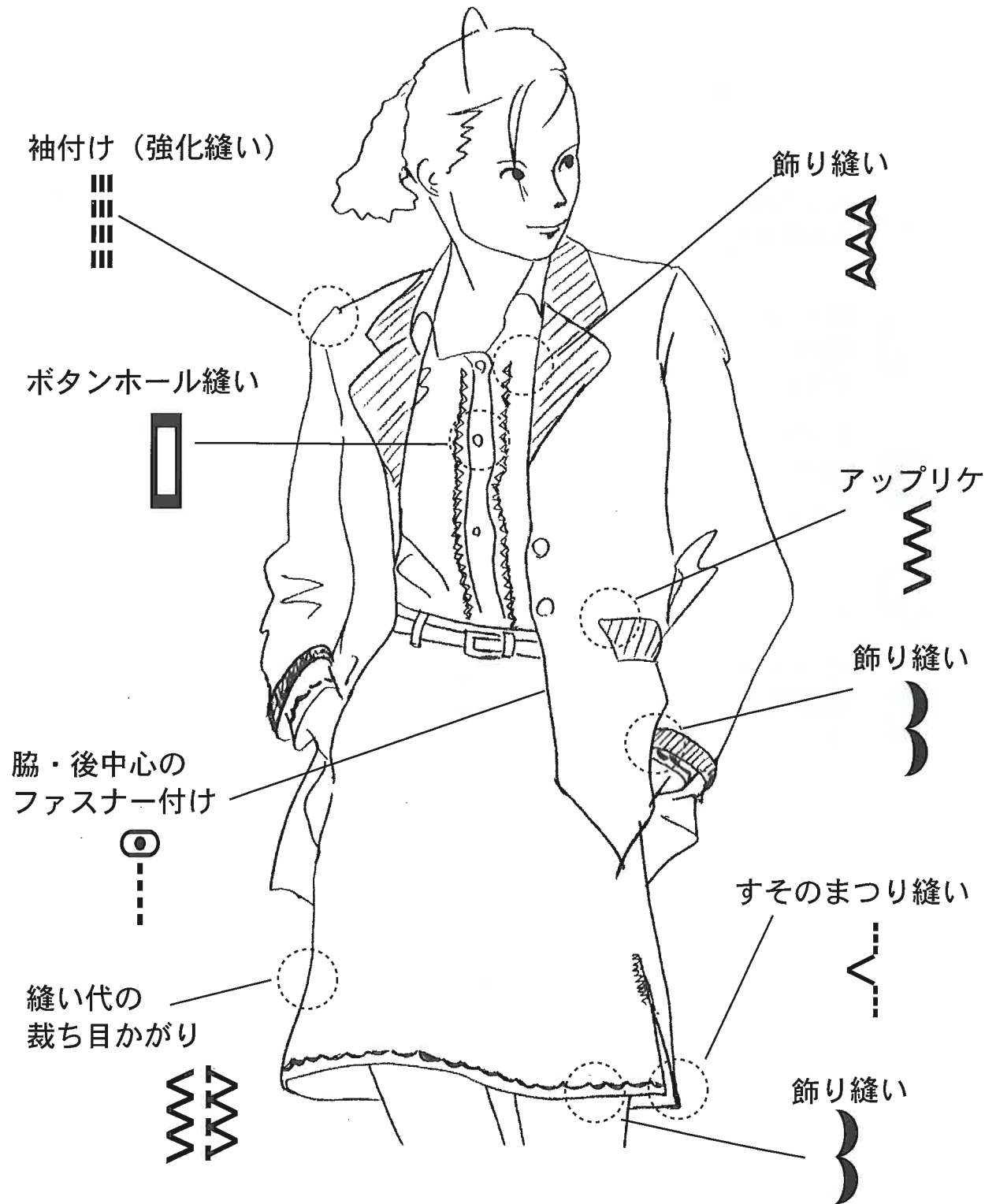
 ミシンを使用する前に押え止めネジ、針止めネジがしっかり締まっていること及び、押えが押えホルダーに確実にセットされていることを確認する。
ケガの原因になります。



 次のような行為をしない。
ケガの原因になります。

- ・押えを下げずに縫う
- ・針の取付けが間違っただまま縫う
- ・曲がった針を使用する
- ・布を引張って縫う
- ・裁縫中に模様選択ダイヤルを動かす

縫い模様の主な使いかた



もくじ

お使いになる前に

各部のなまえ	6
付属品	8
縫い模様一覧	9

ミシンの動かしかた

電源の入れかた (切りかた)	10	操作スイッチの使いかた	11
縫い模様の選択	10	送り歯高さ切り替えレバー	12
液晶画面の表示	10	ミシンのしまいかたと保管方法	12
押え上げレバーの使いかた	11	フットコントローラー (別売品)の使いかた	13
縫い目の巾調節ダイヤル	11		
縫い目長さ調節ダイヤル	11		

縫う準備

下糸の巻きかた	14	押えの取り替えかた	22
下糸セットのしかた	16	針の取り替えかた	23
上糸のかけかた	18	針と糸と布地の関係	23
糸通し器の使いかた	20		

縫ってみましょう

直線縫い	24	まつり縫い	28
返し縫い	25	ボタンホール	29
正しい糸調子	25	ファスナー付け	32
ジグザグ縫い	26	強化縫い	33
基本のジグザグ縫い	26		
糸調子の合わない場合	26		
裁ち目かがり	27		
アププリケ	27		

ミシンのお手入れ

送り歯とかまのお手入れ (ポビンケースの外しかた)	34
ポビンケースの取り付けかた	35
ランプの交換	36

その他

電子音と点滅表示について	37	別売品のご案内	40
ミシンの調子が悪いとき	38	修理サービスと仕様	41

お使いになる前に

ミシンの動かしかた

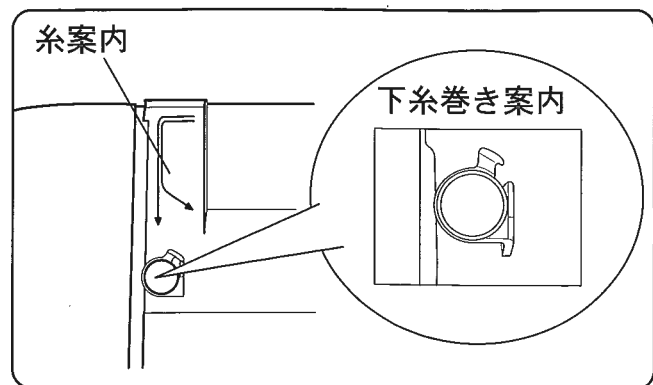
縫う準備

縫ってみましょう

ミシンのお手入れ

その他

各部のなまえ



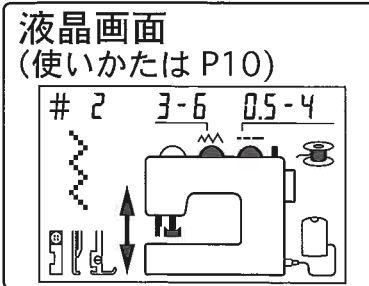
上糸調子ダイヤル
(使いかたは P25)

ランプ

糸切り

縫い目長さ調節ダイヤル
(使いかたは P11)

縫い目の巾調節ダイヤル
(使いかたは P11)



ハンドル

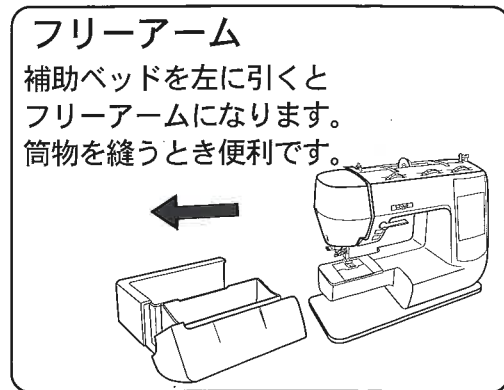
スプールピン

スプールキャップ

ボビinstopper

下糸巻き軸

押え上げレバー
(使いかたは P11)



補助ベッド

模様選択ダイヤル

電源スイッチ

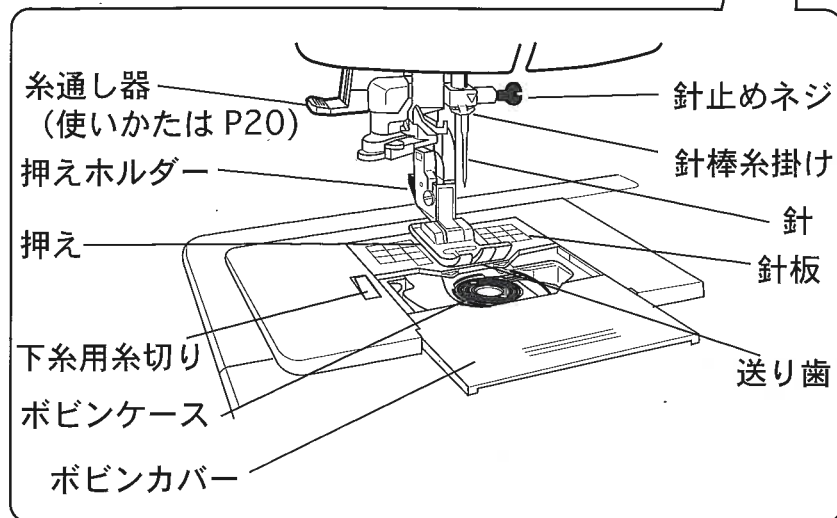
フットコントローラー用
ジャック

電源コード
(コードリール式)

ボタンホールレバー

送り歯高さ切り替え
レバー (使いかたは P13)

ボタンホール調節つまみ
(使いかたは P31)



操作スイッチ (使いかたは P11)

スピード調節つまみ

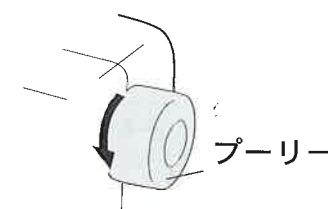
返し縫いレバー

針上下ボタン

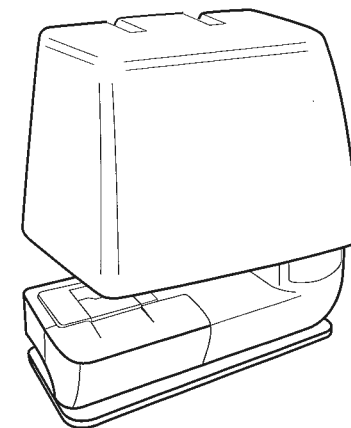
スタート/ストップボタン

プーリー

プーリーを回すと針が上下します。プーリーは必ず手前に回してください。(反対に回しますと糸がらみの原因になります。)



ミシンカバー



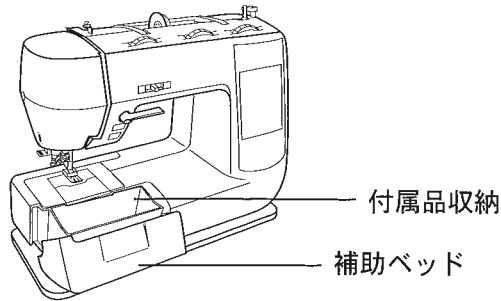
お使いになる前に

付属品

付属品は補助ベッドに入っています。

注意：

- 必ず本機専用の付属品をご使用ください。
- ボビンは専用ボビンの使用をお勧めします。
- 市販のボビンをご購入される場合は、高さ11~11.6 mm、直径20.5 mmのプラスチックボビンをご購入ください。



ジグザグ押え ※本体にセット		1個
ボタンホール押え		1個
ファスナー押え		1個
裁ち目かがり押え		1個
まつり縫い押え		1個

リッパー		1個
スプールキャップ		1個
ボビン		2個
針	 100/16番-1本 90/14番-2本 75/11番-2本	1セット
ドライバー		1個

縫い模様一覧

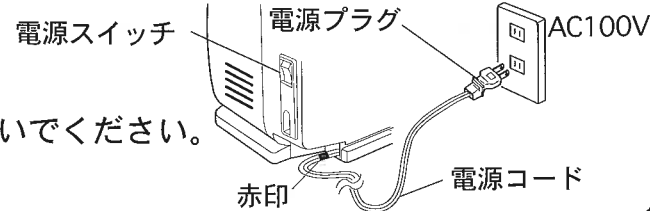
番号	1	2		3	4	5	6	7	8		
縫い模様											
主な用途	ボタンホール	直線縫い	ファスナーつけ	アップリケ ジグザグ縫い	普通地の 裁ち目かがり	飾り縫い	まつり縫い	つくり縫い 薄地の裁ち目かがり	伸縮地の まつり縫い	つき合わせ縫い	飾り縫い
押え											
縫い目の巾	4-5	0	3-6	5	4-6						
縫い目長さ	0.4-0.6	1-4	2-3	0.5-4	1-4	1-2					

番号	9	10	11	12	13	14	15	16	17	18	19	20	
縫い模様													
主な用途	飾り縫い					つき合わせ縫い	飾り縫い					厚地/伸縮地の 裁ち目かがり	強化縫い
押え													
縫い目の巾						5-6						5	0-6
縫い目長さ	0.4-1		4										

ミシンの動かし方

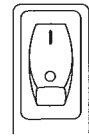
電源の入れかた (切りかた)

- ① 電源コードを引き出し、コンセントに差し込みます。



電源コードは赤印以上引き出さないでください。

- ② 電源の入れかた
電源スイッチの **I** の方を押しと電源が入り、ランプが点灯します。



(電源を切る時は電源スイッチの **O** の方を押します。)

縫い模様の選択

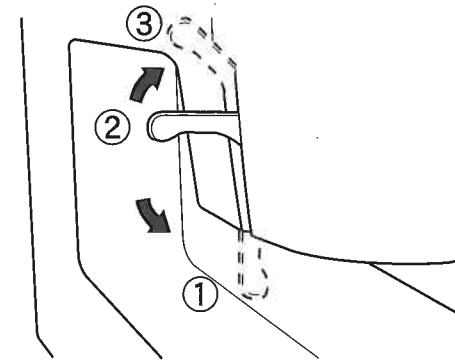
- 針が上に上がっていることを確認してから操作します。
(操作スイッチの使いかた「針上下ボタン」P11参照)
模様選択ダイヤルを回して縫い模様を選びます。

液晶画面の表示

選択した縫い模様は、液晶画面に表示されます。

- 縫い模様
選択した縫い模様を表示します。
●縫い模様の番号
- 縫い目の巾
選択した縫い模様に適した縫い目の巾を表示します。
- 縫い目長さ
選択した縫い模様に適した縫い目の長さを表示します。
- 下糸巻き
①下糸を巻くために下糸巻き軸を右にセットすると表示されます。
(通常は表示されません)
②間違った操作をすると点滅及び電子音 (ピピピピッ) でお知らせします。
- フットコントローラー
①フットコントローラーをミシンに接続すると表示されます。
(通常は表示されません)
②間違った操作をすると点滅及び電子音 (ピピピピッ) でお知らせします。
- 点滅表示
間違った操作をすると点滅及び電子音 (ピピピピッ) でお知らせします。
※詳しくは、P37「電子音と点滅表示について」をご覧ください。

押え上げレバーの使いかた



- ①レバーを下へ下げると押えが下がります。縫うときは必ず押えを下げます。
- ②レバーを上へ上げると押えが上がります。布を入れるときに押えを上げます。
- ③レバーをさらに押し上げると、押えがもう一段上がります。この位置では止まりませんので手で押し上げた状態で使用してください。厚い布を入れるとき便利です。

縫い目の巾調節ダイヤル

縫い目の巾と縫い目長さは液晶画面に表示された範囲に合わせてます。

- 縫い目の巾を調節します。
- 数字が大きくなると縫い目の巾が広くなり、数字が小さくなると狭くなります。
- 「0」に合わせると直線縫いになります。

縫い目長さ調節ダイヤル

- 縫い目の長さを調節します。
- 数字が大きくなると縫い目の長さは大きくなり、数字が小さくなると小さい縫い目になります。

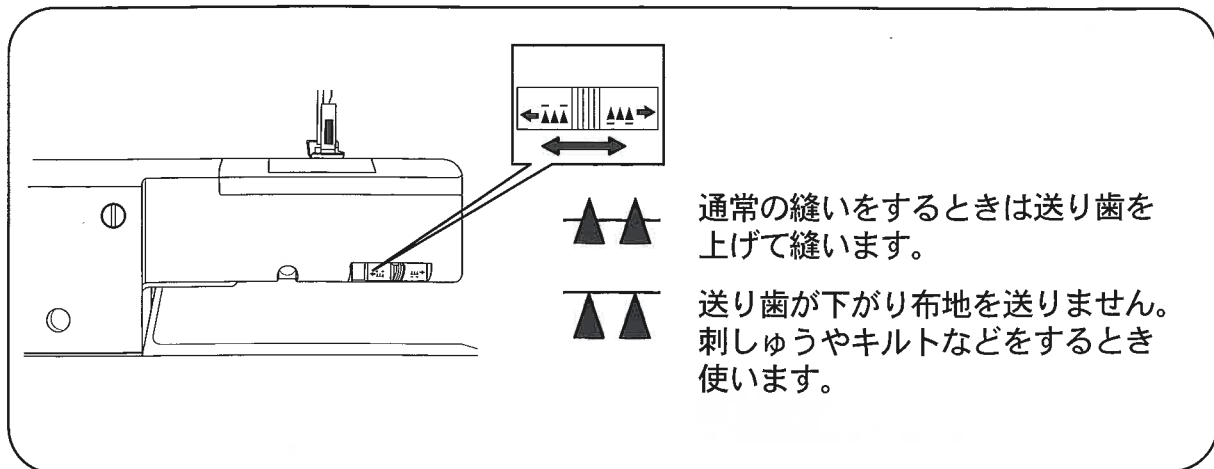
操作スイッチの使いかた

- スピード調節つまみ
縫う速度を調節します。つまみを右に動かすと縫う速度は速くなり、左に動かすとゆっくりになります。
ゆっくり ▶▶▶▶▶ はやく
- 返し縫いレバー
レバーを下げている間、低速で返し縫いをします。
- 針上下ボタン
ボタンを押すと針の位置が上下に切り替わります。
※プーリーを手前に回して、針を一番上の位置に上げることもできます。
- スタート/ストップボタン
ボタンを押すと、ミシンがスタートし、もう一度押すとストップします。
※スタート/ストップボタンの代わりにフットコントローラー (P13) を使用することもできます。

送り歯高さ切り替えレバー

刺しゅうやキルトなど布を手で送りたいときに送り歯を下げるができます。

注意：送り歯高さ切り替えレバーは補助テーブルを外し、押えを上げてから操作してください。



ミシンのしまいかたと保管方法

しまうときは次のようにします。

- ① 電源スイッチを切ります。(P10)
- ② 電源コードをコンセントから抜き、少し引いてから手を離し、巻き取ります。

注意：保管するときには、次のことに注意してください。

- 湿気やホコリの多い場所には置かない。(故障の原因になります)
- 直射日光の当たる場所や熱器具の近くに置かない。(変色・破損の原因になります)
- 不安定な場所に置かない。(落ちたり、倒れたりすると危険です)
- 逆さまや、横倒しに置かない。(故障の原因になります)
- 油煙や湯気の当たる場所に置かない。(故障の原因になります)

注意：保管してあるミシンを取り出すときは次のようにしてください。

- ① ミシンカバーを取り外します。
- ② 片手でハンドルを持って、もう一方の手でミシンの底に手を添えてください。

フットコントローラー (別売品) の使いかた

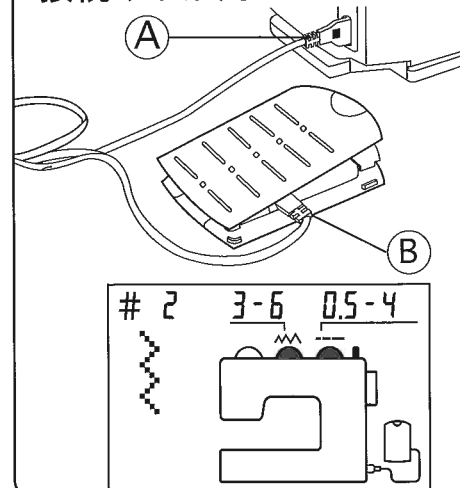
⚠ 注意

フットコントローラーは、必ず電源スイッチを「切」にしてから接続する。けがの原因になります。

別売品のフットコントローラーを使うと、足の操作でミシンのスタート/ストップ及び縫う速度の調節ができます。(下糸巻きのスタート/ストップと縫い速度も同様です。)

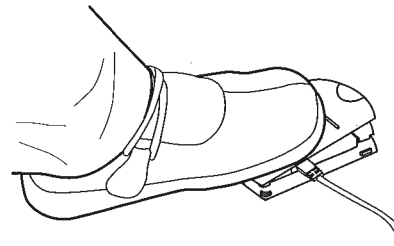
注意：フットコントローラーを使用しているときは、スタート/ストップボタンは操作できません。

接続のしかた



- ① ミシンの電源を切ります。
- ② フットコントローラーコードのコネクタ(A)をミシンのジャックに、コネクタ(B)をフットコントローラーに差し込みます。
- ③ 電源を入れると、液晶画面には図のようにフットコントローラーが表示されます。
※コネクタを抜くとこの表示は消えます。

操作のしかた

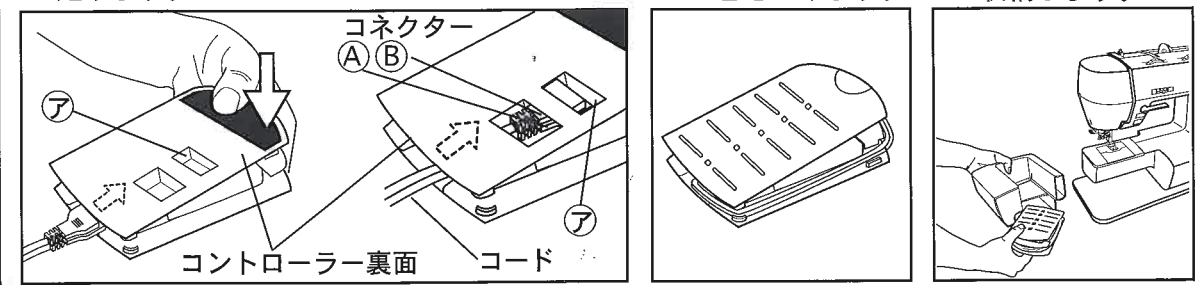


- フットコントローラーはゆっくり踏み込んでください。ミシンが動きます。
- 縫う速度はフットコントローラーを深く踏むと速くなり、浅く踏むと遅くなります。
- 踏み込みをやめるとミシンは止まります。
※スピード調節つまみで、フットコントローラーを最も踏みこんだときの最高速度を調節できます。

収納のしかた

フットコントローラーは、補助ベッドの中へ収納します。収納するときは次の手順で行います。

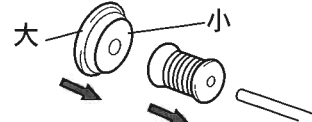
- ① 手でフットコントローラーを押えながらコネクタ(A)(B)を重ねてア部へ差し込みます。
- ② コードをフットコントローラーへ巻きつけます。
- ③ 図のように補助ベッドの中へ収納します。



下糸の巻きかた

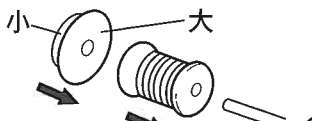
- ① 糸コマを差し込み、次にスプールキャップを差し込みます。

■小さい糸コマの場合



※糸コマとスプールキャップの間を、2mmくらいあけます。

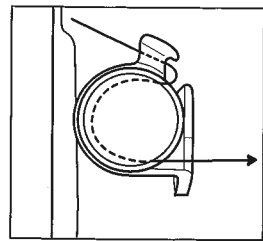
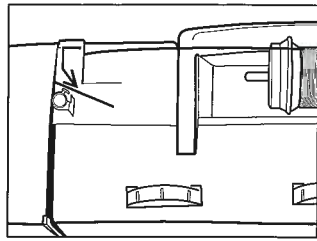
■大きい糸コマの場合



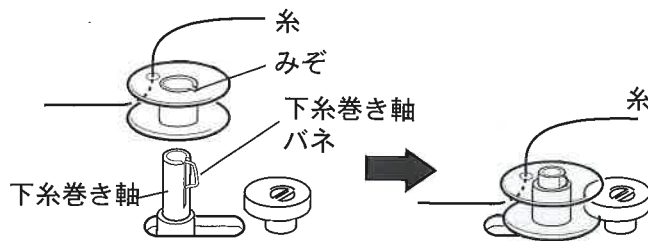
- ② 矢印にそって糸案内(図1)、下糸巻き案内(図2)の順に糸をかけます。

図1. 糸案内

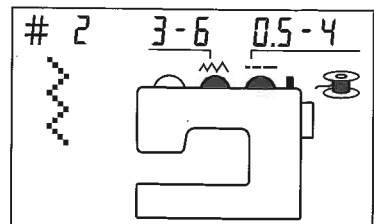
図2. 下糸巻き案内



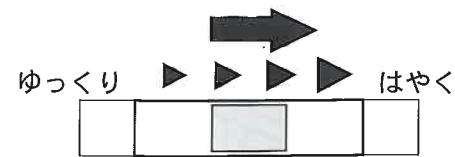
- ③ ●ボビンの穴に内側から糸を入れます。
●ボビンのみぞと下糸巻き軸バネの位置を合わせ、ボビンを最後まで差し込むと下糸巻き軸が自動的に右に移動し、セットされます。



●液晶画面は
の表示がでます。

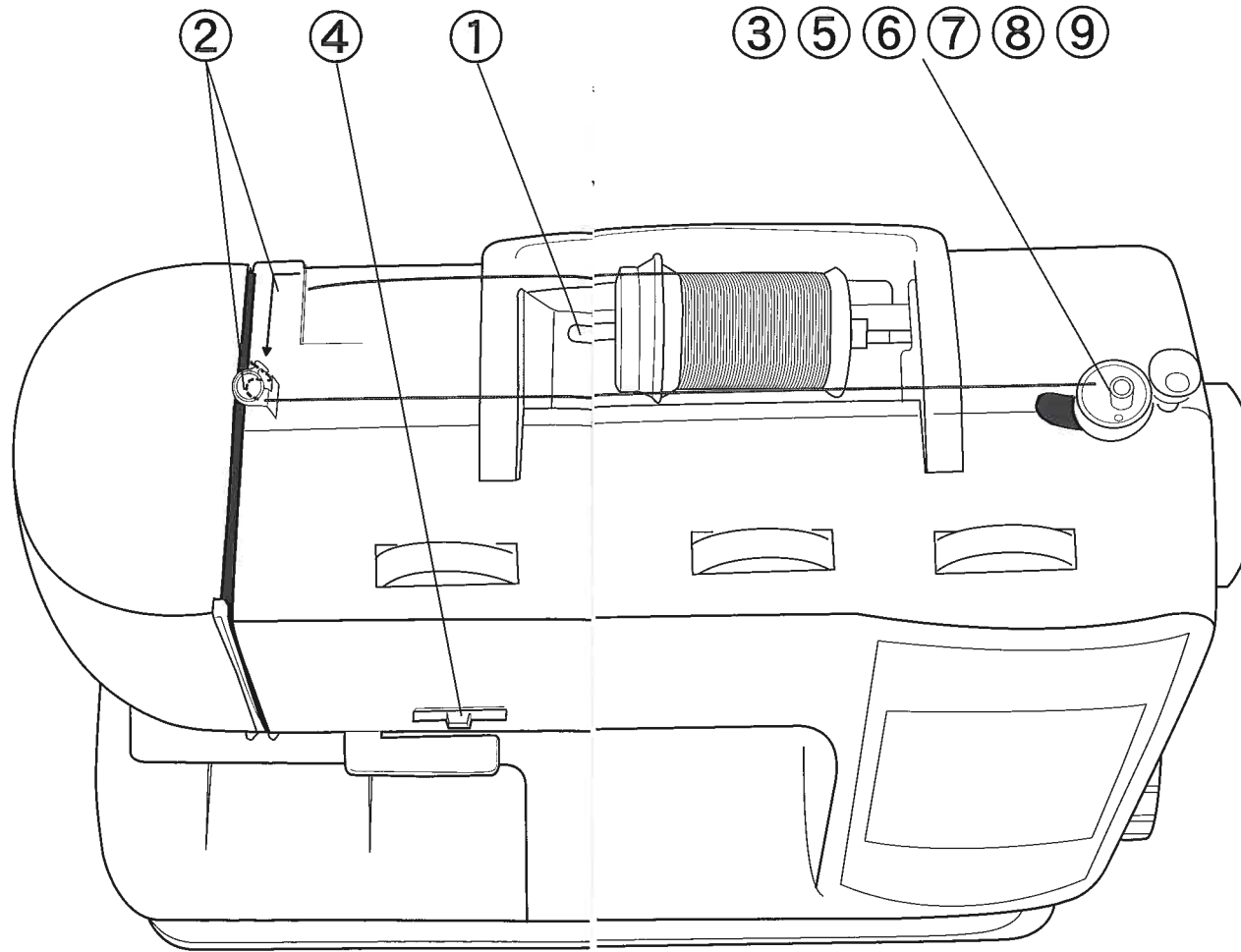


- ④ スピード調節つまみを右に移動します。

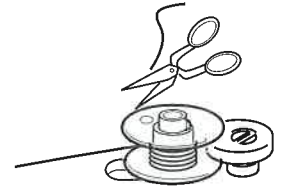


⚠注意

- ⊘ 下糸を巻いているときは下糸巻き軸に触れない。
ケガの原因になります。



- ⑥ ●少し巻き、ミシンを一度止めます。
●ボビンの穴から出ている糸を切り、最後まで巻きます。



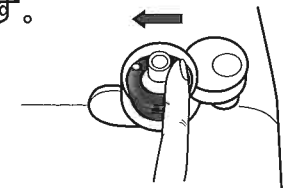
※ボビンから糸が出ないように糸を切ってください。

- ⑦ ●巻き終わるとボビンの回転が止まります。
●スタートストップボタンを押しミシンを止めます。

※フットコントローラーを接続しているときは、踏み込みをやめます。

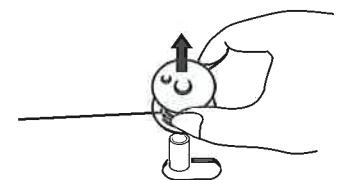


- ⑧ 下糸巻きが終わったら、下糸巻き軸を左に指で押して戻します。

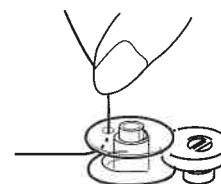


※下糸巻き軸を戻すときはボビンを下に押えないようにしてください。
※下糸巻き軸が右にあるときは針が動かないので縫えません。

- ⑨ ●ボビンを外します。
●糸をはさみで切ります。



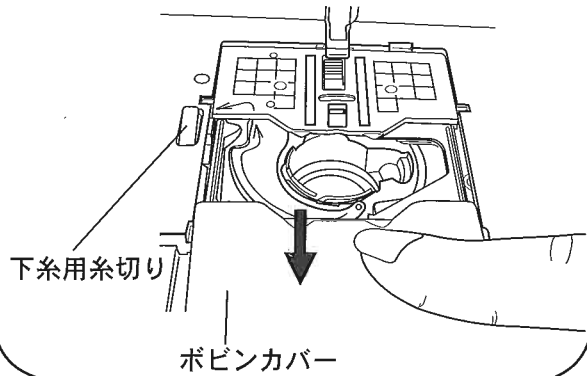
- ⑤ 糸端をもって、スタート/ストップボタンを押し、巻きはじめます。



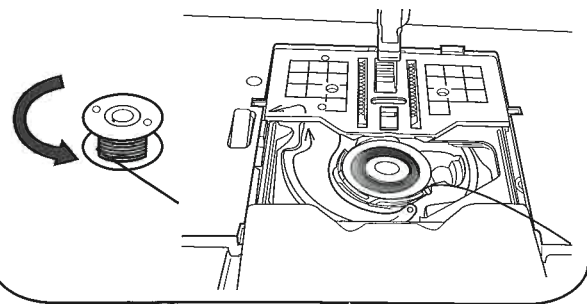
※フットコントローラーを接続しているときはフットコントローラーを踏み込みます。

下糸セットのしかた

- ①
- ミシンの電源を切ります。
 - ボビンカバーを手前に引いて開けます。下糸用糸切りが出てきます。

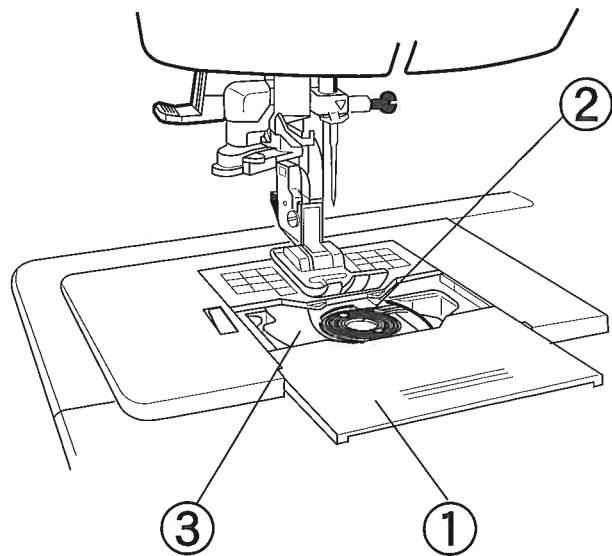
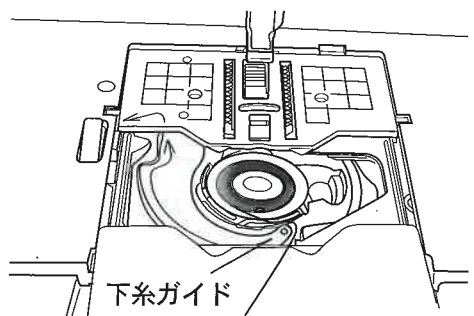


- ② 糸が左巻きになるようにボビンを入れます。

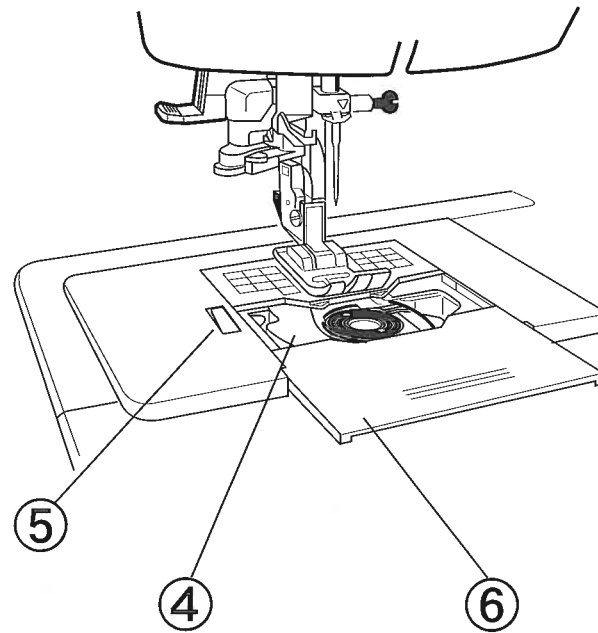
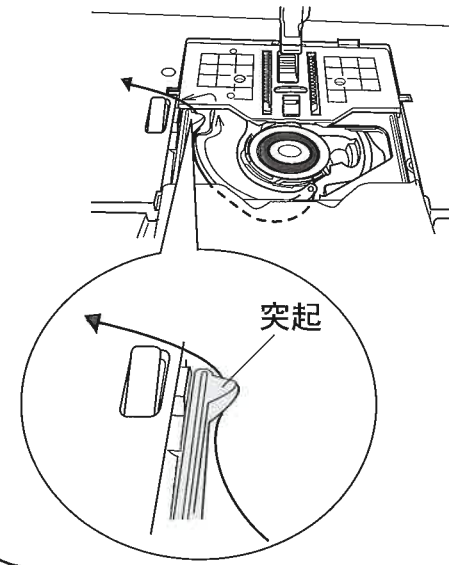


注意：ボビンの向きを間違えますと糸調子不良の原因となります。

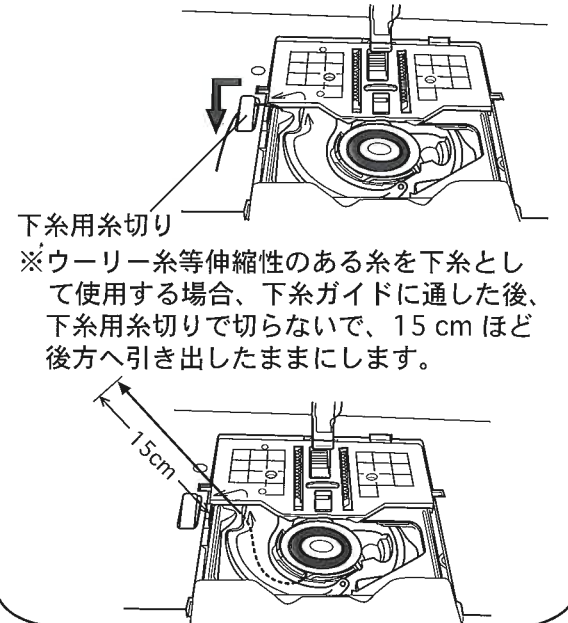
- ③ 下糸ガイドの下側へ糸を通します。



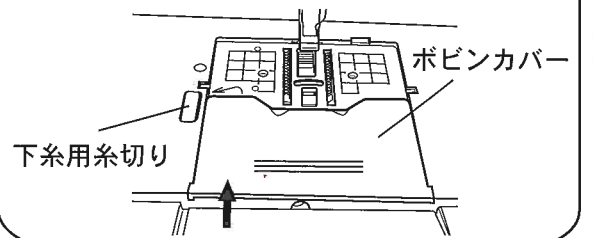
- ④ 下糸ガイドの矢印にそって、糸を下から通し、突起にかけてから左に引き出します。



- ⑤ 下糸用糸切りに糸を通し手前に引いて糸を切ります。

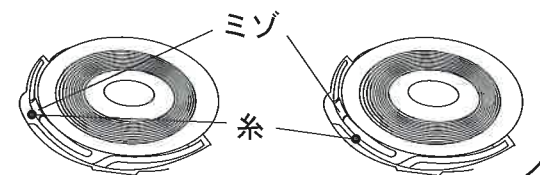


- ⑥ ボビンカバーを元に戻します。
※必ず糸を切ってからボビンカバーを戻してください。



注意：太い糸はうまくセットできない場合があります。下図を確認ください。

<p>正しい状態</p> <p>糸がボビンケースのミゾの中に入っている。</p>	<p>誤った状態</p> <p>糸がボビンケースのミゾに入っていない。</p>
--	---

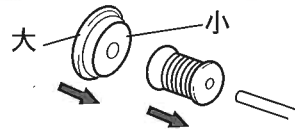


これで下糸のセットは完了です。
(下糸を引き上げなくても縫えます)

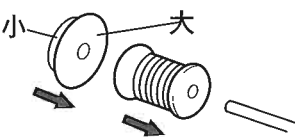
上糸のかけかた

- ①
- ミシンの電源を切ります。
 - 糸コマを差し込み、次にスプールキャップを差し込みます。

■小さい糸コマの場合

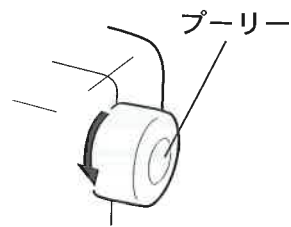


■大きい糸コマの場合

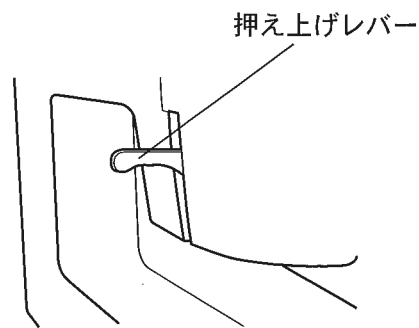


※糸コマとスプールキャップの間を、2mmくらいあけます。

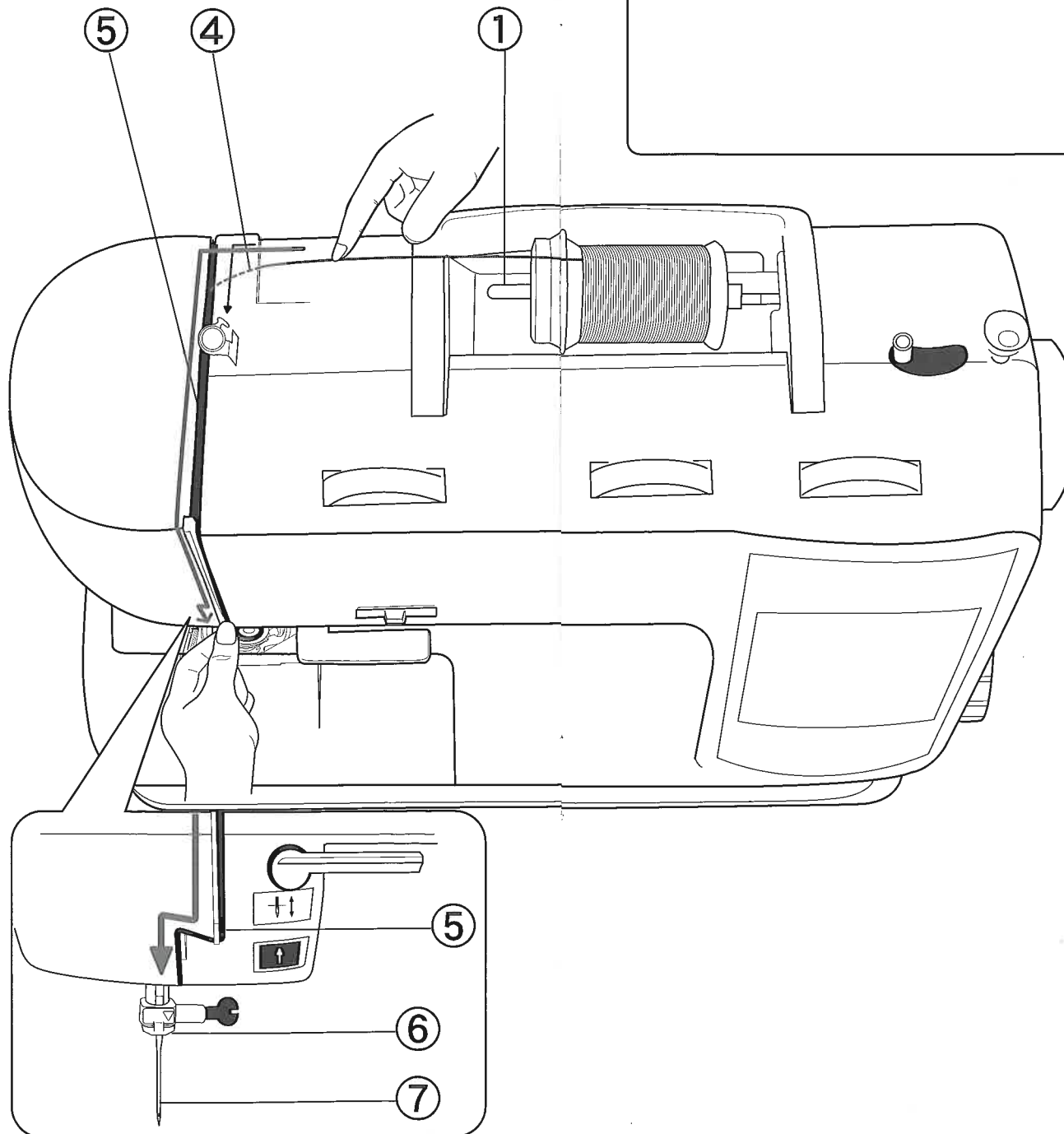
- ②
- プーリーを手前に回して、針を一番上の位置に上げます。



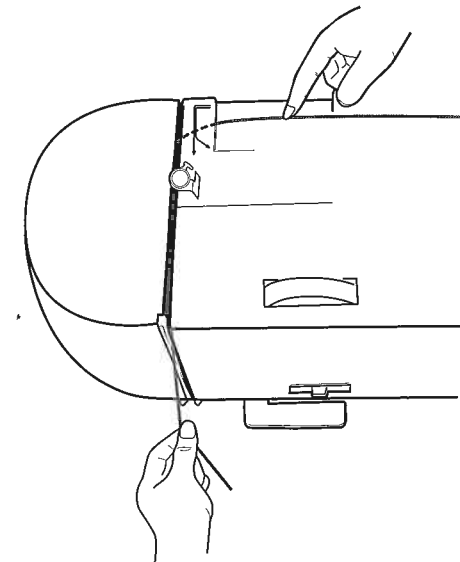
- ③
- 押え上げレバーを上げます。



注意：押え上げレバーを上げないと糸が正しくかかりません。

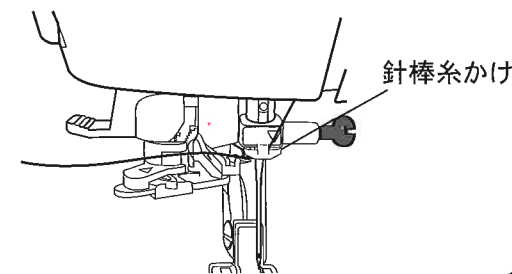


- ④
- 糸コマ部の糸を引き出し、左手で糸の端をもち右手で上から糸を押しながら糸案内に糸をかけパチッと音がするまで下方へ引きます。

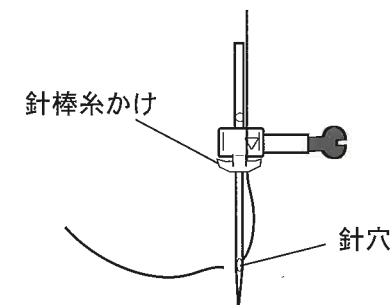


- ⑤
- 糸道のみぞ（矢印）にしたがって糸を通します。

- ⑥
- 針棒糸かけの右側に糸をかけます。



- ⑦
- 針穴の手前から後方に糸を通します。

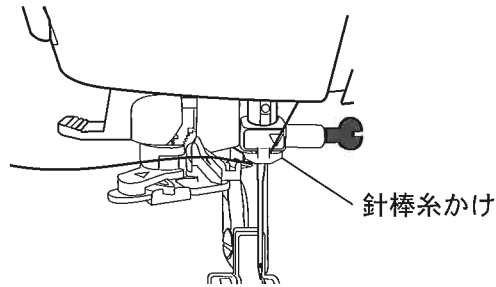


※針穴への糸通しは、糸通し器（P20）を使うと便利です。

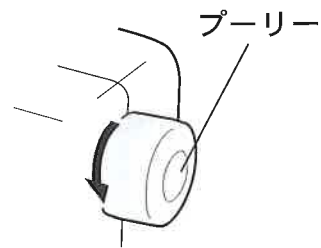
糸通し器の使いかた

注意：●糸通しができる「針と糸の組み合わせ」は、P23「針と糸と布地の関係」をご覧ください。P23の表の組み合わせ以外は、糸通しができない場合があります。
●65/9番の針にはこの糸通し器は使用できません。

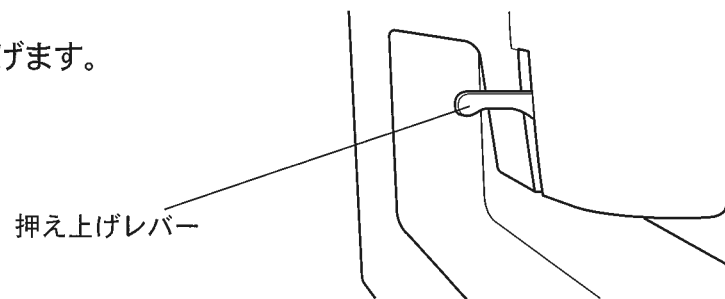
- ① ●ミシンの電源を切ります。
●針棒糸かけに糸がかかっていることを確認します。



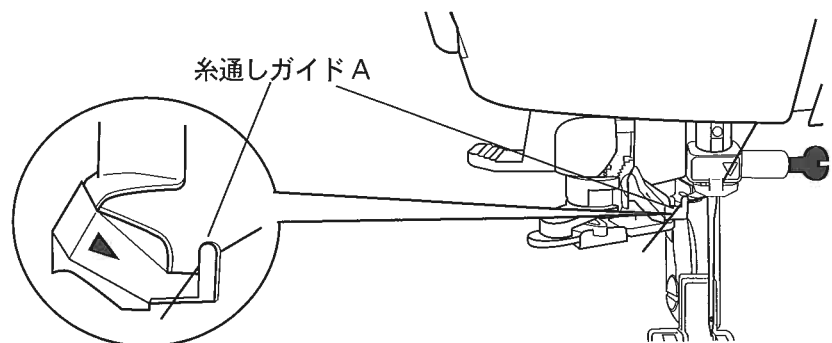
- ② プーリーを手前に回して針を一番上の位置に上げます。



- ③ ●押え上げレバーを上げます。

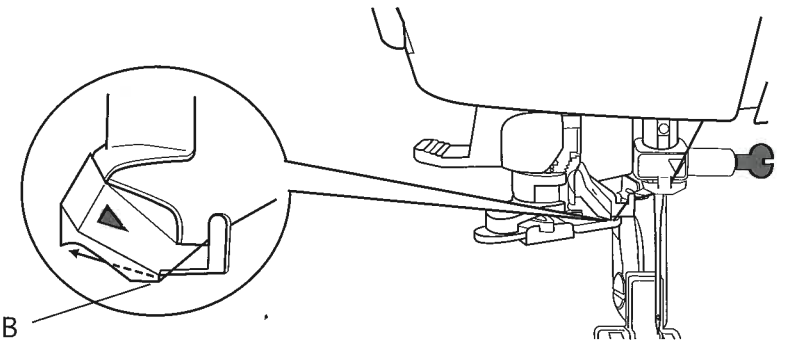


- ④ 糸通しガイドAに糸をかけます。

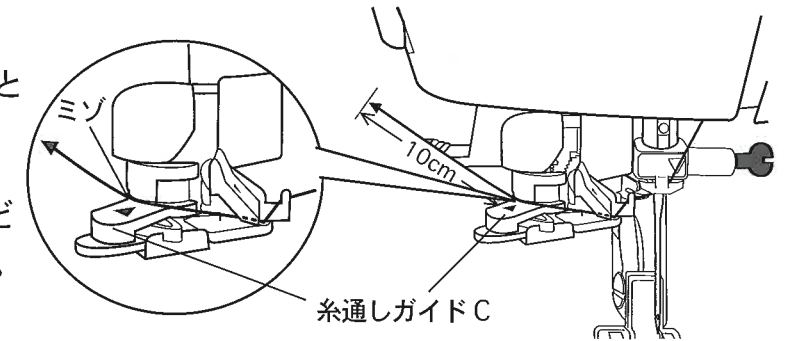


- ⑤ 糸通しガイドAの下側にある糸通しガイドBに糸をかけます。

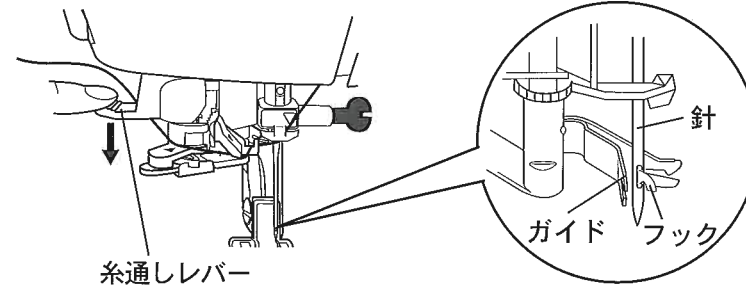
糸通しガイドB



- ⑥ 糸通しガイドCのミゾに糸をしっかりとはさみ込みます。
後方へ糸を10cmほど引き出しておきます。



- ⑦ 糸通しレバーを真下にゆっくり下げますと、ガイドが回転し、針穴にフックが通ります。

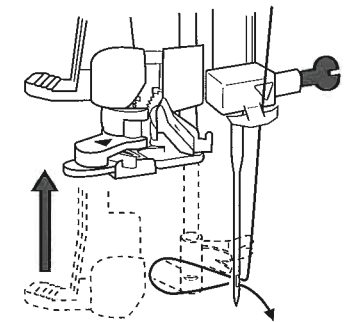


※フックが針穴に通らない場合、糸は通りません。

※フックが曲がっていて、針穴を通らない場合は、ドライバー等でフックをまっすぐに直します。

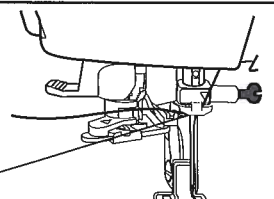
- ⑧ 糸通しレバーをゆっくり離してください。フックが抜け、糸が針穴に通ります。

通した糸は後ろへ引き出し、押えの下を通して後方へ15cmほど引き出します。



糸通しが行なえなかった場合は、針棒糸かけへ糸をかけ直してから、糸通しをもう一度やり直してください。

針棒糸かけ



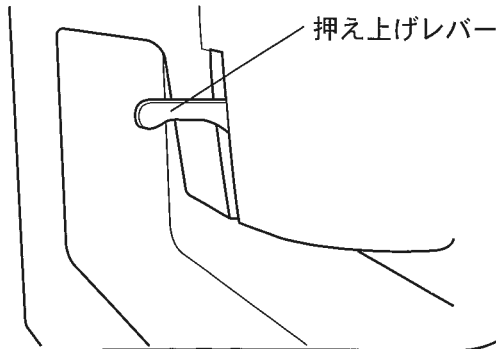
押えの取り替えかた

⚠注意

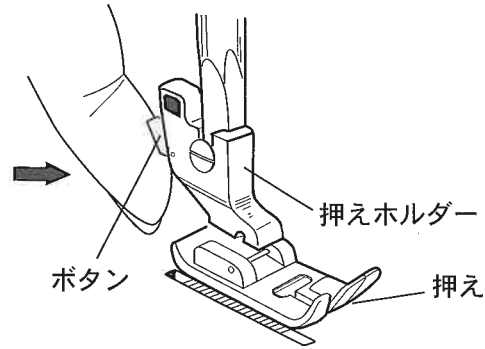
- ① 押えを取り替えた後は、押えが押えホルダーに確実にセットされていることを確認する。
ケガの原因になります。

取り外しかた

- ① ミシンの電源を切ります。プーリーを手前に回して針を上げ、押え上げレバーも上げます。

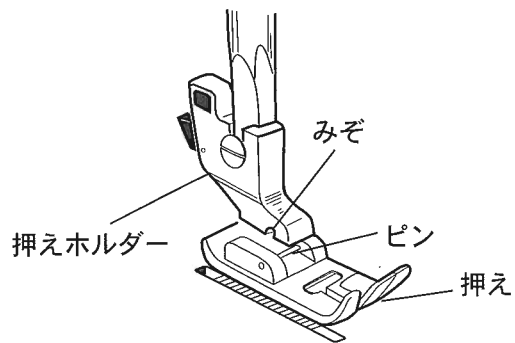


- ② ボタンを押すと押えが外れます。

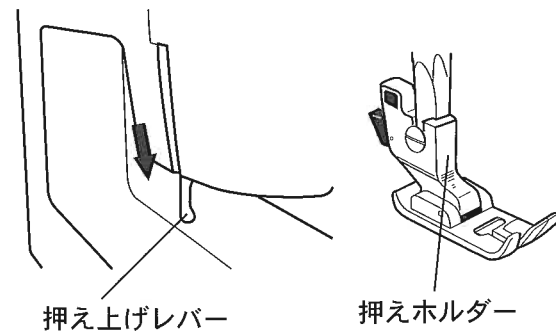


取り付けかた

- ① 押えのピンを押えホルダーのみぞの真下におきます。



- ② 押え上げレバーをゆっくり下げると押えがはまります。



針の取り替えかた

⚠注意

- ① 針を取り替えた後は、針止めネジをしっかり締める。ケガの原因になります。
- ② 折れた針は危険です。必ず回収する。ケガの原因になります。

①

- ミシンの電源を切ります。
- 針を一番上の位置に上げます。
- 片手で針を持ち、ドライバーで針止めネジをゆるめ針を抜き取ります。

② 針止めネジ

針の平らな面を向こう側に向けピン②に当たるまで差し込み、針止めネジをしっかり締めつけます。

正しい針の選びかた

※目とび、糸ぎれが発生した場合は、まず針を替えてみてください。

○正しい針 ×不良針

針と糸と布地の関係

きれいに縫うために下表を参考にして布地に適した針と糸を使用してください。

	布地の種類	針の番号	糸の種類
薄地	裏地一般、ローン、ジョーゼットなど	75/11番	綿 60~100番 絹 50~80番 化繊糸 60~80番
普通地	ギンガム、ウール、ブロードサテン、ポプリン、ソフトデニム、綿ギャバジン、一般服地、など	75/11番 90/14番	綿 60~100番 絹 50~80番 化繊糸 60~80番
厚地	ツイード、デニム、カーテン地、コーデュロイ、オーバーコート地など	100/16番	綿 40~50番 絹 50番 化繊糸 30~50番
伸縮地	ジャージ、ニットなど	ボールポイント針75/11番	化繊糸 50~60番

- 注意：
- 上糸と下糸は、同じ種類のものをお使いください。
 - 伸縮性の布地の縫い合わせのときには、ボールポイント針をお使いください。
 - 厚地やデニムは、デニム針または16番のミシン針を使用すると縫いやすくなります。
 - 針は、番号が大きくなると太くなり、糸は番号が大きくなると細くなります。
 - 付属品にない針は、家庭用ミシン針とご指定のうえ、お買い求めください。

直線縫い

注意

① 押えは各縫い模様に適した押えを使用する。
ケガの原因になります。

① 押えを確認します。
ジグザグ押え

② 縫い目の巾を「0」に合わせます。
縫い目の巾が「0」になっていないと、ジグザグ模様になります。

③ 模様選択ダイヤルを回し、直線縫い「No.2」を選択します。

④ 縫い目の長さを「1~4」の間に合わせます。

⑤ 糸調子を「自動」に合わせます。

⑥

● 布地を入れ、糸を押えの下から斜め後方へ15cmほど引き出します。
● 押え上げレバーを下げ、針上下ボタンを押して、針を下げます。
● スタート/ストップボタンを押して、縫いはじめます。
※フットコントローラーを接続しているときはフットコントローラーを踏み込みます。
※縫いはじめの2、3針はゆっくりスタートします。

縫い終わり

⑦ スタート/ストップボタンを押して、ミシンを止めます。
※フットコントローラーを接続しているときは、踏み込みをやめます。

⑧ 押え上げレバーを上げ、布地を後方へ取り出します。

⑨ 糸を後方から糸切りにかけて、下へ引いて糸を切ります。

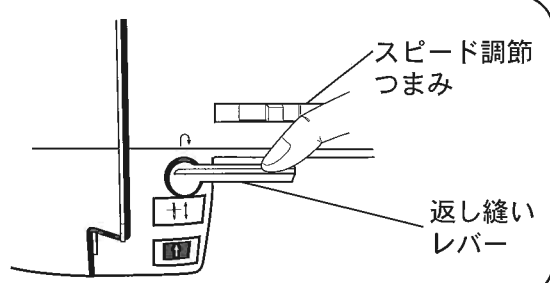
返し縫い

縫い目がほつれないように、縫いはじめと縫い終わりに返し縫いをします。

- ①
- 返し縫いする位置を決めます。
 - 布を入れ、糸を押えの下から斜め後方へ15cmほど引き出します。
 - 押え上げレバーを下げます。
 - 針上下ボタンを押して、針を下げます。



- ②
- 返し縫いレバーを下げると、低速で返し縫いをします。
 - 返し縫いのスピードはスピード調節つまみで調節（90~150回転/分）します。
 - 返し縫いレバーを離すと止まります。



正しい糸調子

正しい糸調子とは... 上糸と下糸が布の真ん中で交差し、糸のたるみ、布縮みのない状態です。



糸調子ダイヤルは通常「自動」に合わせて使用します。

上糸調子ダイヤルを「自動」に合わせても糸調子があわない場合

■上糸がつれている場合

上糸の調子が強すぎるので糸調子を弱くする。

■上糸がたるんでいる場合

上糸の調子が弱すぎるので糸調子を強くする。

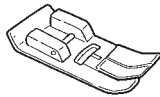
縫ってみましょう

ジグザグ縫い

上糸を少し弱くして下糸が布上に出ないようにすると、きれいに仕上がります。

基本のジグザグ縫い

① 押えを確認します。

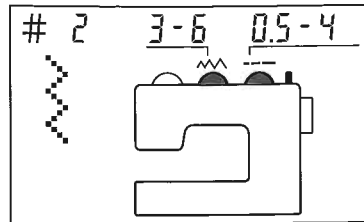


ジグザグ押え

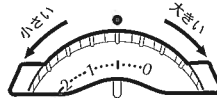
② 縫い目の巾を「3~6」に合わせます。



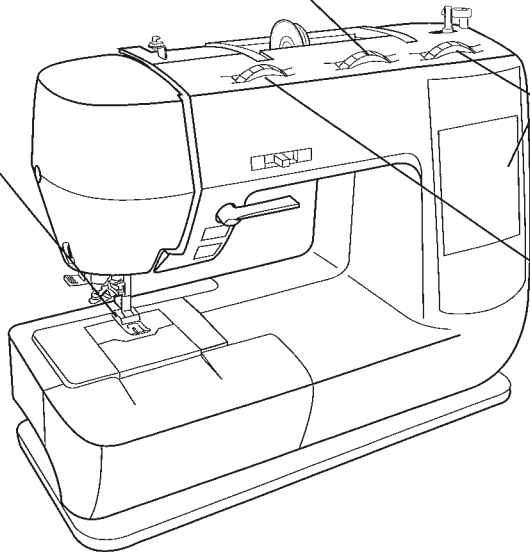
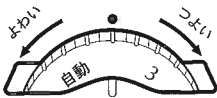
③ 模様選択ダイヤルを回し、直線縫い「No.2」を選択します。



④ 縫い目長さを「0.5~4」の間に合わせます。

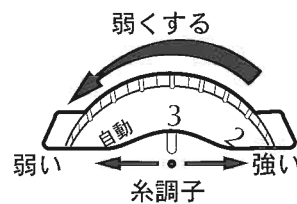
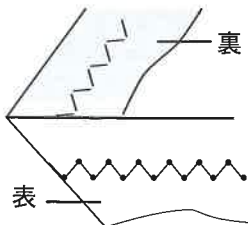


⑤ 糸調子を少し弱めにします。



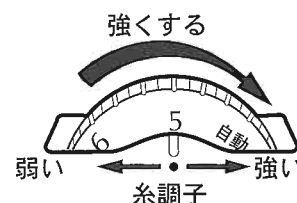
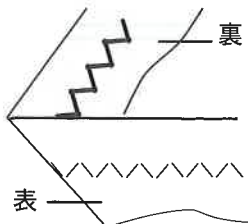
糸調子が合わない場合

■上糸がつれて
いる場合



上糸の調子が強すぎるので糸調子を弱くする。

■上糸がたるん
でいる場合



上糸の調子が弱すぎるので糸調子を強くする。

裁ち目かがり

布端のほつれを防ぐ縫いかたです。

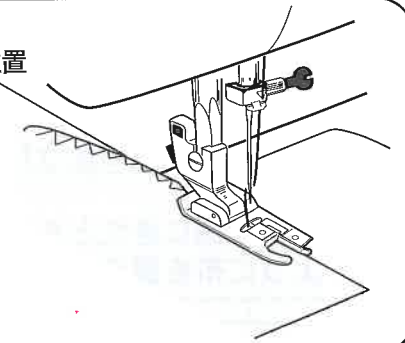
① 下の表を参考に、布地に適した縫い模様と押えを選択し、縫い目の巾、縫い目長さを合わせます。

※裁ち目かがり押えを使用する時は縫い目の巾は「5」に合わせてください。

	模様	縫い目の巾	縫い目長さ	押え	針
薄地	No.5	4~6	1~2	ジグザグ押え	普通針75/11番
普通地	No.2	5	1~4	ジグザグ押え	普通針75/11番~90/14番 ボールポイント針(伸縮地)
厚地	No.19	5	4	裁ち目かがり押え	普通針90/14~100/16番 ボールポイント針(伸縮地)

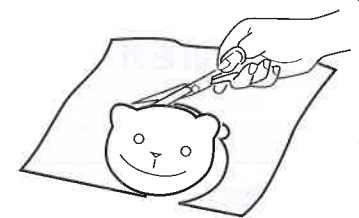
- ②
- プーリーを手前に回して針が右側へきたとき、布の右端より少し外側へ針が落ちるように布の位置を決めます。
 - 押え上げレバーを下げ、針上下ボタンを押し針を下げて縫いはじめます。裁ち目かがり押えを使用しているときは、布の右端を押えのガイドに沿わせて縫ってください。

針落ち位置



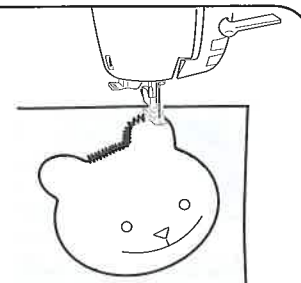
アップリケ

- ①
- アップリケ用の布を好みの図案に切りとっておきます。
 - アップリケ布は布地からずれないよう、しつけまたは布用ボンドで軽く止めておきます。



② アップリケ布の周りをジグザグ縫いで縫いつけます。

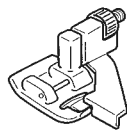
※アップリケを縫うときは、縫い目の巾を「3~4」、縫い目長さを「0.5~2」の間に合わせることをおすすめします。縫い目の巾、縫い目長さは図案の形、大きさ、材質に応じて調節してください。
※縫い方向を変える場合は、アップリケ布の外側に針を落とし、押えを上げてから布を回します。



まつり縫い

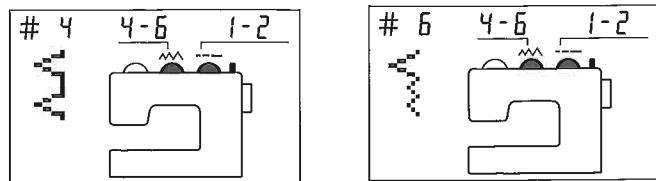
布地の表側に縫い目が見えない縫いかたです。

- ① 押えを取り付けます。



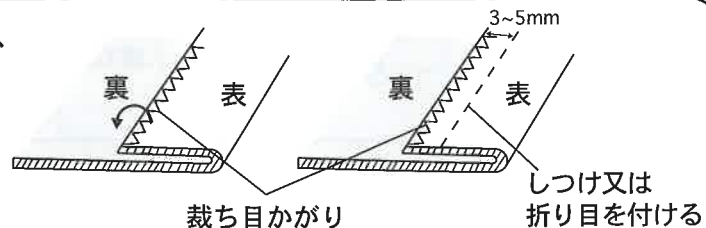
まつり縫い押え

- ② 模様選択ダイヤルを回し、まつり縫い模様「No.4」または「No.6」(伸縮地)を選択し、縫い目の巾を「4~6」縫い目長さを「1~2」の間に合わせます。



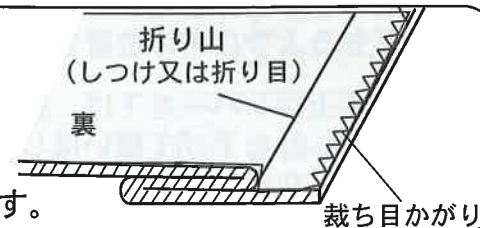
- ③ ●布端に裁ち目かがりをして、図のように折ります。

- しつけ又は、アイロンで折り目を付けておきます。

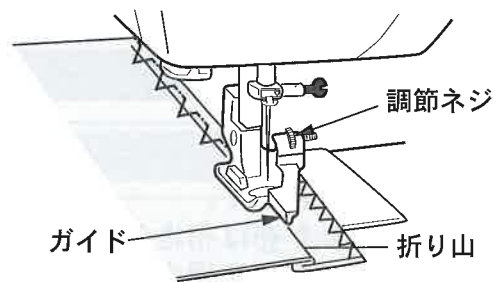


- ④ ●しつけ又はアイロンの折り目に沿って、さらに布を図のように折ります。

- 針が左側にきたとき、折り山に少しかかるように布を置き、押え上げレバーを下げます。

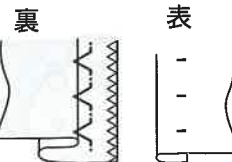


- ⑤ ●押えのガイドが折り山にあたるよう、ネジで調節します。
- 折り山をガイドに当てながら縫います



正しい縫い目

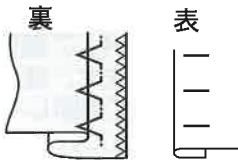
- 表面に小さく均等に縫い目が出ている。



(しつけをはずし布をひろげた状態)

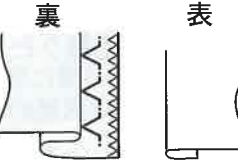
このようなときは...

- 針が折り山にかかりすぎた場合



表側にでる縫い目が大きくなる。

- 針が折り山にかからない場合



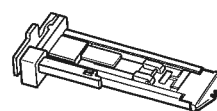
まつり縫いができていない。

ボタンホール

ボタンの大きさに合ったボタンホールを縫うことができます。伸縮地、薄地の場合は芯地(不織布)を布の裏に貼り、補強することできれいなボタンホールに仕上がります。

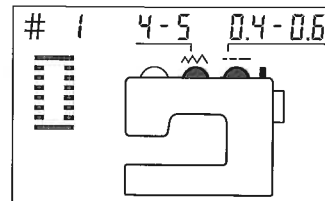
注意：直径2.7cmまでのボタンホール縫いができます。
丸いボタン以外の、形が変わったボタン、厚みのあるボタンは使用できません。

- ① 押えを取り付けます。



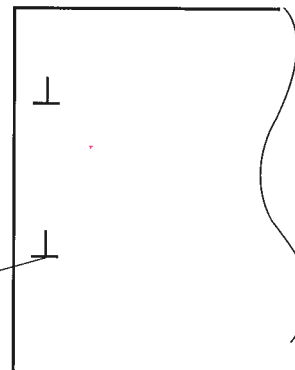
ボタンホール押え

- ② 模様選択ダイヤルを回し、ボタンホール縫い「NO.1」を選択します。縫い目の巾を「4~5」、縫い目長さを「0.4~0.6」の間に合わせます。



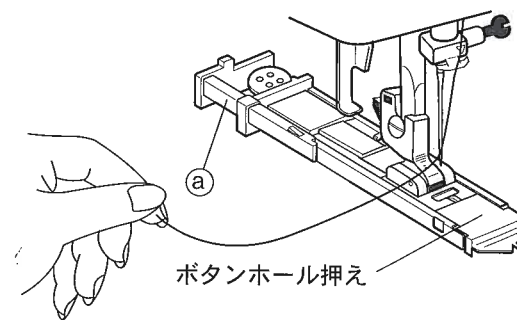
- ③ 布地のボタンホールの縫い位置を決めて図のように印を付けます。

縫いはじめの位置



- ④ ●ボタンを押えの台 ① にセットし、布地の縫いはじめの位置が針先と合うように布地を入れ、押えを下げます。

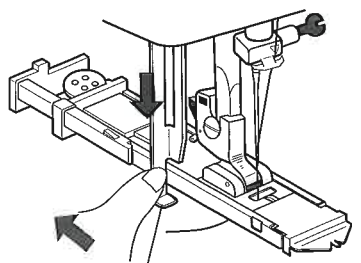
- ボタンホールを縫いはじめる際、上糸の端を指で軽く保持して下さい。



⑤ ●ミシンのボタンホールレバーを下方へ下ろします。

●次にカチッと音がするまでボタンホールレバーを後方へ押し、スタート/ストップボタンを押し、縫いはじめます。

※フットコントローラーを接続しているときはフットコントローラーを踏み込みます。



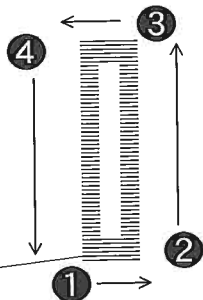
ボタンホールレバー

⑥ ●ボタンホールは図の①～④順序で縫われます。

●①のかんぬき止めの位置に戻ったのを確認し、スタート/ストップボタンを押し、ミシンを止めます。

※フットコントローラーを接続しているときは、踏み込みをやめます。

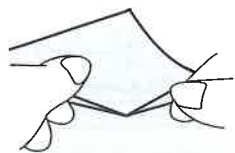
かんぬき止め



※続けてボタンホールを縫う場合は、その都度ボタンホールレバーを後方へ押し、スタート/ストップボタンを押し、縫います。

⑦ ●押えを上げて布を外します。

●糸のほつれを防止するために、裏側より下糸をひっぱり、上糸を引き出して、結びます。



⚠注意

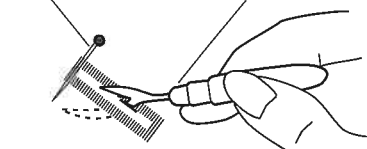
⊘リッパーで切り込みをするとき、リッパーの前で布を持たない。手にケガをする原因になります。

⑧ 縫い目を切らないように、付属のリッパーで中央を切り開きます。

※まち針をかんぬき部に差しおくとリッパーでの切り込みすぎを防ぐことができます。



まち針 リッパー

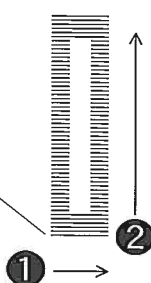


ボタンホールを失敗したとき

ボタンホールを失敗したときは、失敗した場所によって以下の手順を行ってください。省略すると、次にボタンホールを縫うことができません。

■図1の部分(①～②)を縫っている途中で失敗した場合。

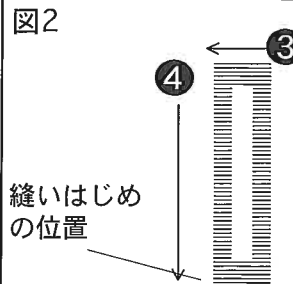
図1
縫いはじめの位置



- ① ボタンホールレバーを手前に戻します。
- ② ボタンホール押えを上げ、縫った布を引き出します。
- ③ 失敗した縫い目を全部ほどきます。(付属のリッパーを使うと便利です)
- ④ 針から糸をはずし、10針ミシンを回転させます。
- ⑤ ボタンホールレバーを後方へ押し、スタート/ストップボタンを押し、縫い直します。

■図2の部分(③～④)を縫っている途中で失敗した場合。

図2



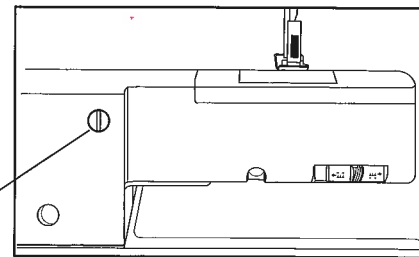
- ① ボタンホール押えを上げ、縫った布を引き出します。
- ② 失敗した縫い目を全部ほどきます。(付属のリッパーを使うと便利です)
- ③ ボタンホールレバーを後方へ押し、スタート/ストップボタンを押し、縫い直します。

ボタンホールの左右の縫い目差の調節

ボタンホール調節つまみを回すことにより、目差をなくすことができます。

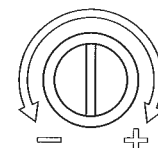
ボタンホール調節つまみは硬貨などを使って回してください。

ボタンホール調節つまみ



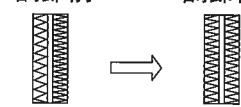
■ボタンホールの左の縫い目が右に比べて粗い場合

ボタンホール調節つまみを+の方向へ回します。



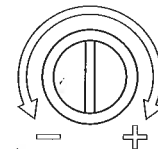
調節前

調節後



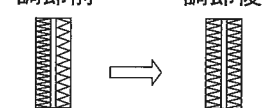
■ボタンホールの右の縫い目が左に比べて粗い場合

ボタンホール調節つまみを-の方向へ回します。



調節前

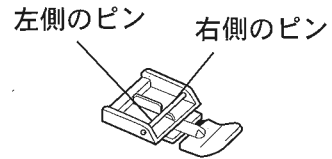
調節後



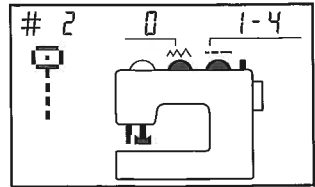
ファスナー付け

ファスナーの左側を先に縫います。

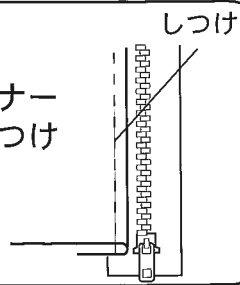
- ① ファスナー押えの右側のピンに押えホルダーを取り付けます。



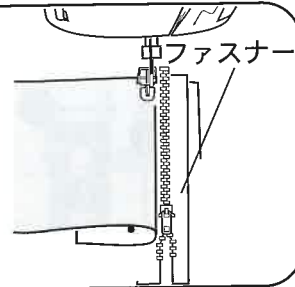
- ② 模様選択ダイヤルを回し、直線縫い「No.2」を選択します。縫い目の巾を「0」、縫い目長さを「2~3」の間に合わせます。



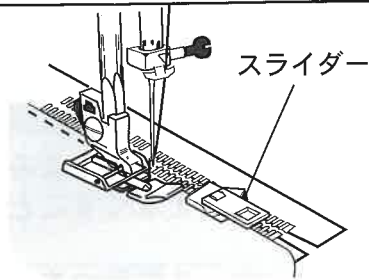
- ③ 図のようにファスナーと布を合わせ、しつけをしておきます。



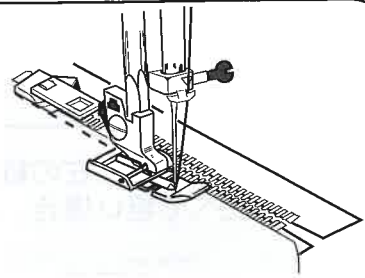
- ④ ファスナーが、押えの右側へくるように布を置きます。



- ⑤ ●押え上げレバーを下げます。
●押えがスライダに当たる手前まで縫い、ミシンを止めます。

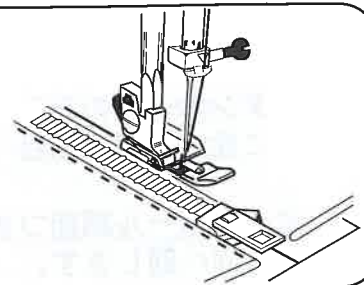


- ⑥ ●針上下ボタンを押すか、またはプーリーを手前に回して針を布に落とし、押え上げレバーを上げます。
●スライダを押えの後ろ側に移動させて、押えを下げ残りを縫います。



- ⑦ ●押えを取り外し、左側のピンにはめ直します。
●④~⑥と同じ要領でファスナーの右側を縫ってください。

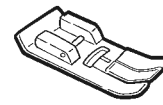
※左側と同方向に縫うと縫いズレを防ぎます。



強化縫い

縫い目を丈夫にしたいときや伸縮性のある布地を縫うときに適しています。ジャージ等には、ボールポイント針を使用すると目とびせず、きれいに縫えます。

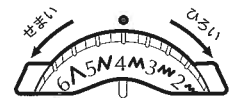
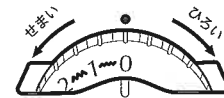
- ① 押えを確認します。



ジグザグ押え

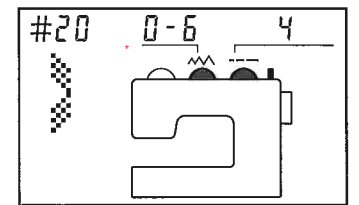
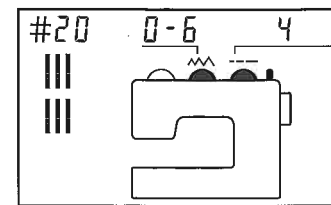
- ② 縫い目の巾を「0~6」の間に合わせます。

- 縫い目の巾が「0」のときは直線の強化縫いになります。
- 縫い目の巾が「1~6」のときはジグザグの強化縫いになります。

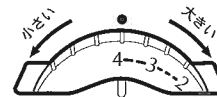


- ③ 模様選択ダイヤルを回し、強化縫い「No.20」を選択します。

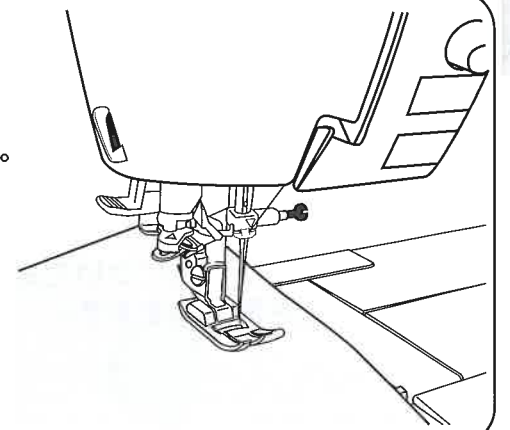
- 縫い目の巾が「0」のときは次のような液晶表示になります。
- 縫い目の巾が「1~6」のときは次のような液晶表示になります。



- ④ 縫い目長さを、「4」に合わせます。



- ⑤ ●布地を入れ、押え上げレバーを下げ、縫います。



ミシンのお手入れ

ミシンをいつまでも調子よくお使いいただくために、お手入れを行ってください。

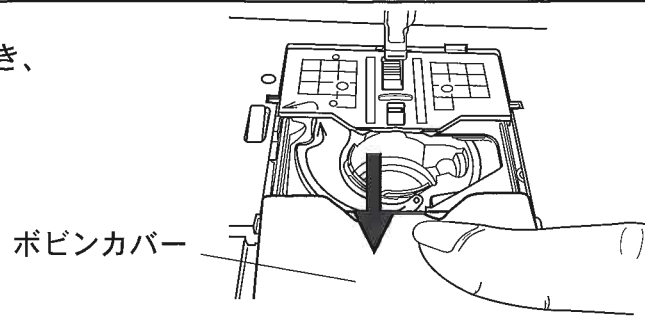
- 注意：●本体が汚れたときは柔らかい布で、から拭きしてください。
●住宅用洗剤、漂白剤、ベンジン、シンナー、化学ぞうきんを使用しないでください。（変色したり、割れの原因になります。）

送り歯とかまのお手入れ（ボビンケースの外しかた）

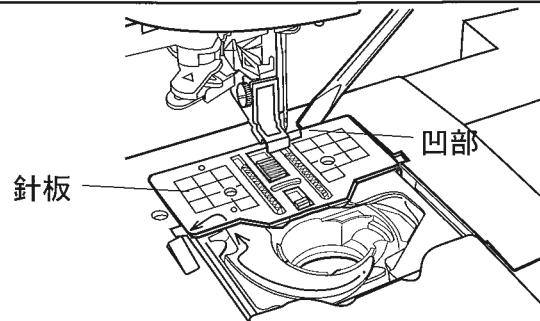
ボビンケースやかまに糸がからんだときも、次の順序でボビンケースを取り外します。

- ① 電源スイッチを切り、針と押えを外します。

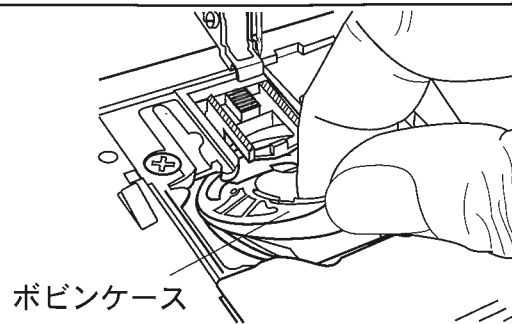
- ② ボビンカバーを手前に引き、ボビンを取り出します。



- ③ 針板の右側後部にある凹部にドライバーを差し込み、手前へ針板を押し出すと針板が外れます。

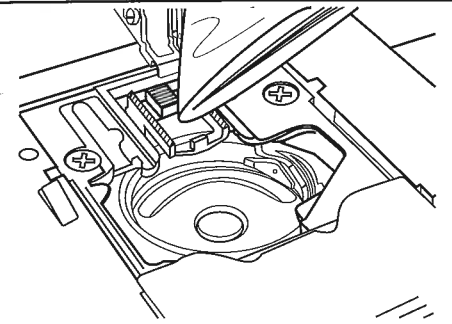


- ④ ●ボビンケースを手前の方向に持ち上げて外します。
●ボビンケースについた糸クズなどを取り除きます。



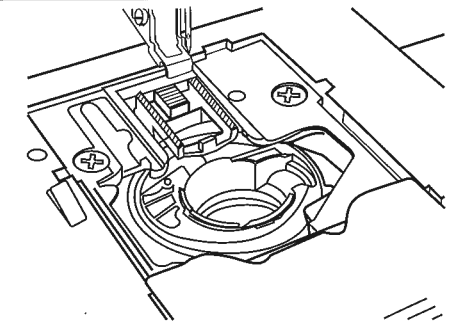
- ⑤ 送り歯の上の糸クズ、かま部についたほこりを布で軽くふき取ります。

取りにくい糸クズは掃除機などで吸い取ると便利です。



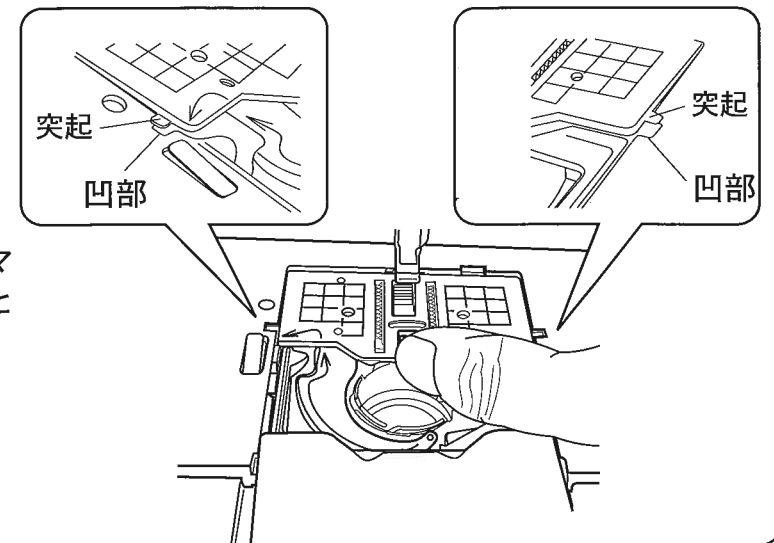
ボビンケースの取り付けかた

- ① ボビンケースを元の位置に取り付けます。



- ② 針板左右の突起を本体の凹部にはめ、後方に差し込みます。

※針板と本体の間にスキマがない様に、しっかりと差し込んでください。



- ③ 最後にプーリーを手で回し、軽く回ることを確認します。

プーリーが軽く回らないときは、ボビンケースの取り付けをやり直してください。



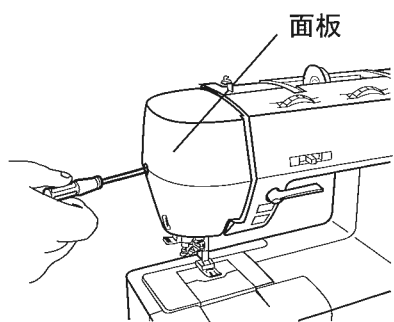
ランプの交換

警告

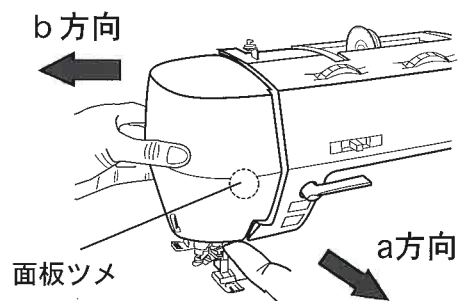
- ランプを交換するときは、電源スイッチを「切」にし電源プラグを抜きランプの熱がさめてから行う。
やけどや感電の原因になります。

ランプはアイシン家庭用機器販売サービスセンターでお買い求めください。
(ランプは12V 5W T10型 とご指定ください)

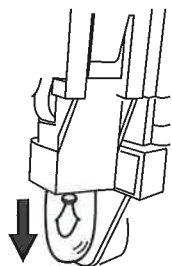
- ①
- ミシンの電源を切り、ランプが完全に冷えたことを確認します。
 - ドライバーを使って面板のネジを外します。



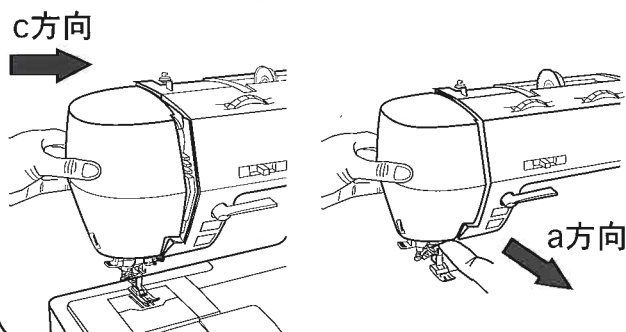
- ②
- 内部の面板ツメを外すために、面板の下部に指を掛け、手前(a方向)に3mmほど引きながら矢印(b方向)の方へ面板を外します。



- ③
- ランプは矢印の方向へ引き抜きます。
 - 新しいランプは、下方よりしっかり差し込んでください。



- ④
- 面板をc方向からはめます。
 - 取り外すときと同様に面板の下部を手前(a方向)に3mmほど引きながら面板ツメをはめてください。



- ⑤ ドライバーを使って面板のネジを取り付けます。

■その他


電子音と点滅表示について

ミシンが正しくセットされていないときや間違った操作をした場合、液晶画面の点滅及び電子音(ピピピピピ)でお知らせします。

お知らせ方法	液晶画面の表示	表示の意味と原因	
液晶画面の点滅と電子音でお知らせ		意味	押え上げレバーを下げてください。
		原因	押え上げレバーが上がっている状態で、 ● スタート/ストップボタンを押した。 (フットコントローラーを踏み込んだ。) ● 返し縫いレバーを操作した。
※電子音が止まると、画面の点滅も止まります。		意味	ボタンホールレバーを下げ、後方へ押してください。
		原因	ボタンホール模様を選択している状態で、ボタンホールレバーが上がったまま、スタート/ストップボタンを押した。 (フットコントローラーを踏み込んだ。)
		意味	ボタンホールレバーを上げてください。
		原因	ボタンホール模様以外を選択している状態でボタンホールレバーが下がって後ろへ押されたまま、スタート/ストップボタンを押した。 (フットコントローラーを踏み込んだ。)
		意味	下糸巻き軸を右側に移動させてください。
		原因	下糸を巻いている途中で、下糸巻き軸を左側へ解除した。
		意味	● フットコントローラーコネクターを正しく接続してください。
		原因	● フットコントローラーが接続されているときは、スタート/ストップボタンは操作できません。 ● 縫っている状態でフットコントローラーのコネクターが抜けた。 ● フットコントローラーが接続された状態でスタート/ストップボタンを押した。
液晶画面の点滅でお知らせ		意味	縫い目長さを液晶画面の範囲に合わせてください。
		原因	● 縫い模様「No.11~20」のいずれかを選択しているときに、縫い目長さ調節ダイヤルが「4」にセットされていない。 ● 縫い模様「No.1」「No.3~10」を選択しているときに縫い目長さ調節ダイヤルが「4」にセットされている。
※電子音はなりません。		意味	縫い目の巾を液晶画面の範囲に合わせてください。
		原因	直線模様「No.2」、ジグザグ三重縫い模様「No.20」以外の模様を選択し、縫い目の巾調節ダイヤルが「0」にセットされている。

ミシンの調子が悪いとき

どこの調子が悪いのですか？
まず次のことを確かめましょう。

現象	原因	処置	ページ
● 回転しない ● 動かない	下糸巻き軸が右になっている	下糸巻き軸を左に戻す。	P15
	電源プラグがしっかり差し込まれていない	電源プラグを正しく接続する。	P10
	電源スイッチが「切」になっている	電源スイッチを入れる。	
● 液晶画面が表示されない	電源プラグがしっかり差し込まれていない	電源プラグを正しく接続する。	P10
	電源スイッチが「切」になっている	電源スイッチを入れる。	
● 音が高い ● 回転が遅い	かまの部分に糸クズがたまっている	送り歯とかまの糸クズを取り除く。	P34
	送り歯にゴミがたまっている		
● 針が折れる	針の取り付けかたが間違っている	正しく針を取り付ける。	P23
	針止めネジがゆるんでいる	針止めネジをしっかり締める。	
	布地にくらべて針が細すぎる	布に適した針で縫う。	
	上糸の調子が強すぎる	糸調子を調節する。	P25
● 糸通しができない	針が一番上になっていない	針を一番上の位置に上げる。	P20
	65/9番の針で糸通し器を使用している	糸通し器ができる針と糸の組み合わせで糸通し器を使う。	P23
	針の取り付けかたが間違っている	正しく針を取り付ける。	
	針が曲がっている	まっすぐな針を使用する。	
	糸通し器のフックが曲がっている	ドライバー等でフックをまっすぐに直し、糸通し器レバーを下げた時、フックが針穴を通るようにする。	
	針棒糸かけに正しく糸がかかっている	針棒糸かけを正しくやり直す。	P20
● 布の上に縫い糸がたくさん出る 	下糸の通しかたが間違っている	下糸をセットし直す。	P16
	上糸の調子が強すぎる	糸調子を調節する。	P25

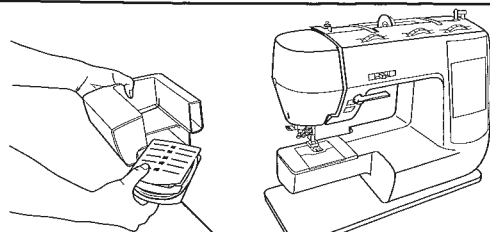
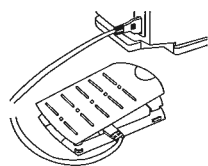
確かめてもまだ調子の悪い場合は点検・修理の依頼をしてください。
連絡先は保証書を参照してください。

現象	原因	処置	ページ
● 布の下に縫い糸がたくさん出る (タオルようになる) 	上糸のかけかたが、間違っている (糸調子皿に糸が入っていない)	上糸をかけ直す。	P18
	上糸の調子が弱すぎる	糸調子を調節する。	P25
● 上糸が切れる	上糸、下糸のかけかたが間違っている	上糸をかけ直す。 下糸をセットし直す。	P18 P16
	ボビンケースやかまに糸がからみついている	送り歯とかまの糸クズを取り除く。	P34
	上糸の調子が強すぎる	糸調子を調節する。	P25
	針が曲がっている 針先がつぶれている	まっすぐな針を使用する。	P23
● 下糸が切れる	下糸の通しかたが間違っている	下糸をセットし直す。	P16
● 縫い目がとぶ	針の取り付けかたが間違っている	正しく針を取り付ける。	P23
	針が曲がっている	まっすぐな針を使用する。	
	布地に対して針と糸があっていない	布に適した針と糸で縫う。	
	針穴への糸通しが間違っている	針穴の手前から後方に糸を通す。 または糸通し器で針に糸を通す。	P19 P20
	上糸のかけかたが間違っている。	上糸をかけ直す。	P18
● 縫い目がしわになる	上糸の調子が強すぎる	糸調子を調節する。	P25
	上糸、下糸のかけかたが間違っている	上糸をかけ直す。 下糸をセットし直す。	P18 P16
	布地にくらべて針が太すぎる	布に適した針と糸で縫う。	P23
● 布を送らない	送り歯に糸クズがたまっている	送り歯とかまの糸クズを取り除く。	P34
	送り歯が下がっている	送り歯高さ切り替えレバーで送り歯を上げる。	P12

別売品のご案内

フットコントローラー

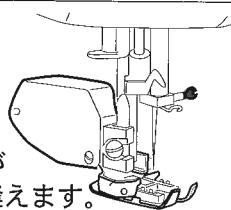
足の操作でミシンのスタート/ストップと縫う速度の調節ができます。
補助ベッドの中へ収納できます。



フットコントローラー

上送り押え

布を上下から送るので、表布/キルト綿や芯/裏布がずれることなくきれいに縫えます。段縫いもスムーズに縫えます。



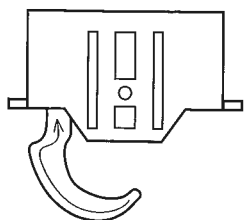
キルティングガイド

キルティング時に等間隔で縫うのに便利です。



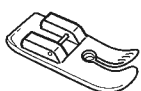
直線専用針板

直線縫い専用の針板です。薄物やステッチかけに便利です。



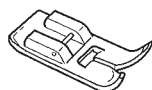
直線押え

直線縫い専用の押えです。薄物縫いやステッチかけをするときに便利です。



テフロン押え (樹脂製)

ビニールコーティングした布などを縫う場合に使うと、布送りがスムーズです。



透明押え

押えが透明なので、縫い目が見やすくアップリケなどに便利です。



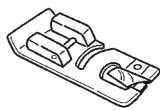
コンシールファスナー押え

コンシールファスナーを縫うときに便利です。



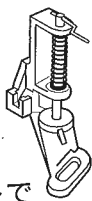
三つ巻き押え

布端を三つ巻き縫いします。ハンカチ、スカーフ等の端を縫うことができます。



ダーニング押え

針と一緒に押えが上下し、キルティング模様に合わせて布を送ることができます。
※ダーニングアダプターとセットでご使用ください。



ダーニングアダプター

キルティング(曲線)などミシンが布を送らないようにする場合に使います。



修理サービスと仕様



注意

- ⊘ 自分で修理、分解、改造はしない。
感電・火災や異常動作でケガの原因になります。

修理サービスのご相談

- お買い求めのミシンには、購入店(保証履行者)から1年間の無料修理保証書が発行されています。内容をお確かめのうえ大切に保存してください。
- 修理サービスは、お買い求めのミシンを末ながくご愛用いただけるよう無料修理保証期間内および経過後も、アフターサービスに万全を期していますので、購入店へ遠慮なくご相談ください。

修理部品の保有期間

- 交換修理に必要な補修用性能部品は、製造打ち切り後8年間、当社に保有しています。

無料修理保証期間経過後の修理サービス

- 無料修理保証期間を経過しても、修理部品保有期間中は購入店を通じて有料修理サービスを行います。
- 長期間にわたって使用された場合、アフターサービスに万全を期しましても、新品同様の性能までに修理できないことがあります。
- 有料修理サービスの場合の費用は、必要部品代、出張修理の場合は出張費、ミシン送付修理の場合は往復の送料、および別に定める技術料の合計額になります。

仕様

型式	EZ1-3DL
かまタイプ	水平全回転がま
針	家庭用ミシン針(HA-1)
ボビン	樹脂ボビン
最大送り量	4mm
最大振り幅	6mm
回転速度	最高: 700回転/分 最低: 90回転/分
直線針基準位置	中基線
ミシン重さ	8.8kg(本体)
ミシンの本体サイズ (ケースをかぶせたサイズ)	幅: 435mm 奥行: 195mm 高さ: 325mm
定格電圧	交流100V(ボルト)
定格周波数	50/60Hz(ヘルツ)
定格消費電力	40W(ランプ5W)
電源コード	コードリール式(2m)
フットコントローラー接続	可

●トヨタマシンについてのお問い合わせ、ご相談はご購入店のほか、下記の窓口でも承っておりますので、ご遠慮なくお問い合わせください。

※お願い

マシンの背面に貼付記載されている、下記「型式」及び「機種名」をご確認の上、お問い合わせください。

型 式	○ ○ ○ ○ ○
機 種 名	○ ○ ○ ○ ○

●別売品及び付属品はご購入店、または下記窓口にてお求めください。

【お問合せ先】

お客様相談室 0120-24-8640 (フリーダイヤル)

受付時間 : 8:30 ~ 17:30

(土日・年末年始・ゴールデンウィーク・夏季休暇は除く)

製造販売元: アイシン精機株式会社

〒448-8650 愛知県刈谷市朝日町2丁目1番地