

遮断弁ユニット



冷媒漏れを検知した室内ユニットの配管を遮断することができます。
 系統内の冷媒の全量漏れを防止することで、万が一の漏えい時に環境影響を抑制します。

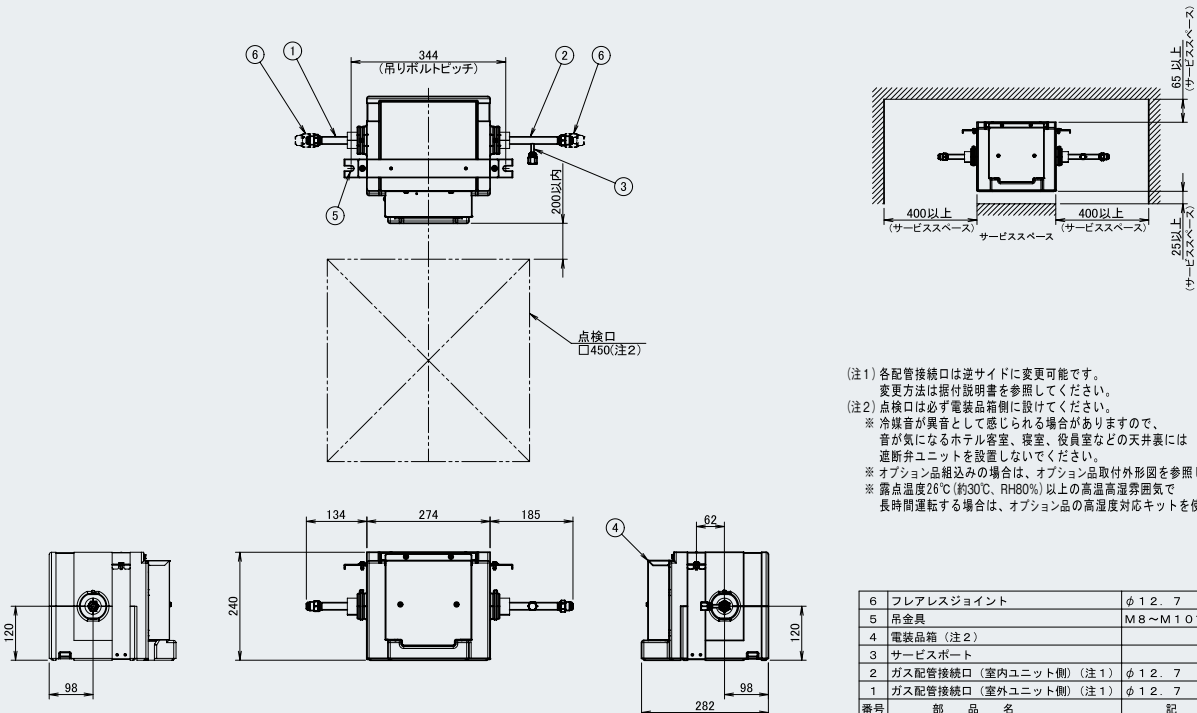
仕様表

機種名				BSHGA56A	BSHGA160A	BSHGA280A
1分岐あたりの接続可能室内ユニット合計容量(Q) ^(注1)		kW		$Q \leq 5.6$	$5.6 < Q \leq 16.0$	$16.0 < Q \leq 28.0$
接続可能室内ユニット台数				3	10	
接続配管	室内ユニット側	ガス配管	mm	$\phi 12.7$	$\phi 15.9$	$\phi 19.1$ または $\phi 22.2$ ^(注2)
	室外ユニット側	ガス配管	mm	$\phi 12.7$	$\phi 15.9$	$\phi 19.1$ または $\phi 22.2$ ^(注2)
機外配線			最小電線太さ(最大こう長)	0.75 (30m) ^(注3)		
製品質量			kg	4.5	4.7	7
ドレン配管				不要		
運転音 ^(注4) [音圧レベル]	定常音	Aスケール	dB	35	41	41
		Cスケール	dB	44	43	43
	最大音	Aスケール	dB	40	45	45
		Cスケール	dB	46	48	48

- (注1) 遮断弁ユニットを安全遮断弁として使用する場合、遮断弁ユニットの下流に接続する室内ユニットが設置される部屋の大きさによって、接続可能室内ユニット合計容量が異なります。詳しい設置条件は技術資料をご参照ください。
 (注2) 現地配管サイズが $\phi 22.2$ の場合は、付属の冷媒配管用継手および付属配管を用いて接続してください。
 (注3) 配線要領は内線規程(JEA C 8001(最新))によります。VCTF(JIS C 3306)、VCTFK(JIS C 3306)、CVV(JIS C 3401)のいずれかを使用してください。付属の室内ユニット接続ハーネスを用いて、室内ユニット電気品箱内のプリント基板に接続してください。
 (注4) 運転音(音圧レベル)は無響音換算した時の値です。実際に据付けた状態で測定すると周囲の騒音や反射を受け、表示値より大きくなる傾向があります。
 ※冷媒音が異音として感じられる場合があるため、音が気になるホテル客室、寝室、役員室などの天井裏には設置しないでください。

外形図

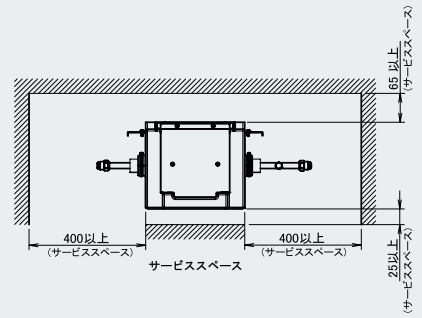
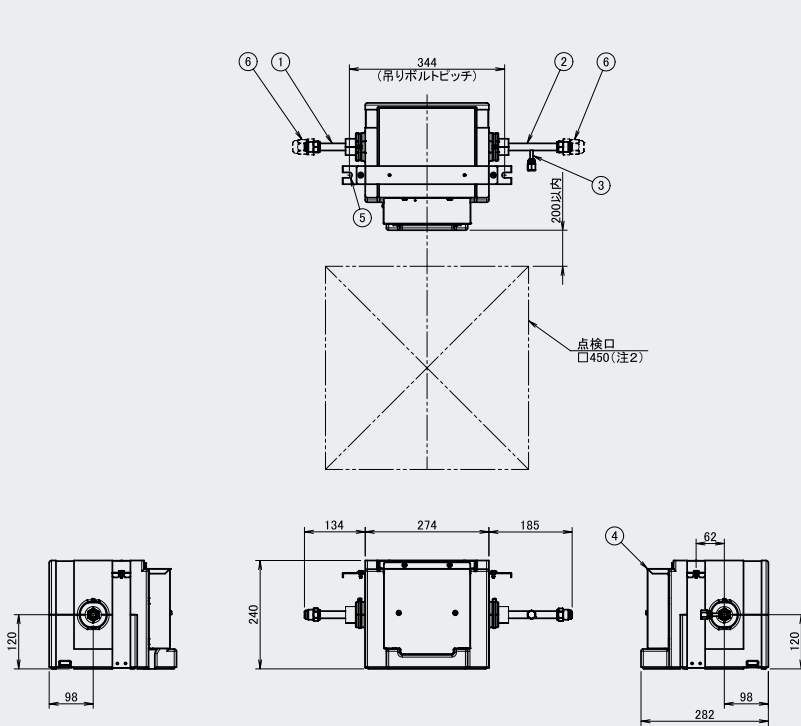
BSHGA56A



- (注1) 各配管接続口は逆サイドに変更可能です。変更方法は据付説明書を参照してください。
 (注2) 点検口は必ず電装品箱側に設けてください。
 ※冷媒音が異音として感じられる場合がありますので、音が気になるホテル客室、寝室、役員室などの天井裏には遮断弁ユニットを設置しないでください。
 ※オプション品組込みの場合は、オプション品取付外形図を参照してください。
 ※露点温度 26°C (約 30°C , RH80%)以上の高温高湿雰囲気では長時間運転する場合は、オプション品の高湿度対応キットを使用してください。

6	フレアレスジョイント	$\phi 12.7$
5	吊金具	M8~M10またはW3/8
4	電装品箱(注2)	
3	サービスポート	
2	ガス配管接続口(室内ユニット側)(注1)	$\phi 12.7$
1	ガス配管接続口(室外ユニット側)(注1)	$\phi 12.7$
番号	部品名	記事

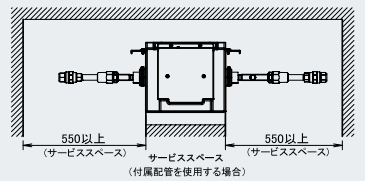
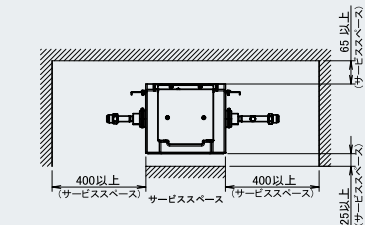
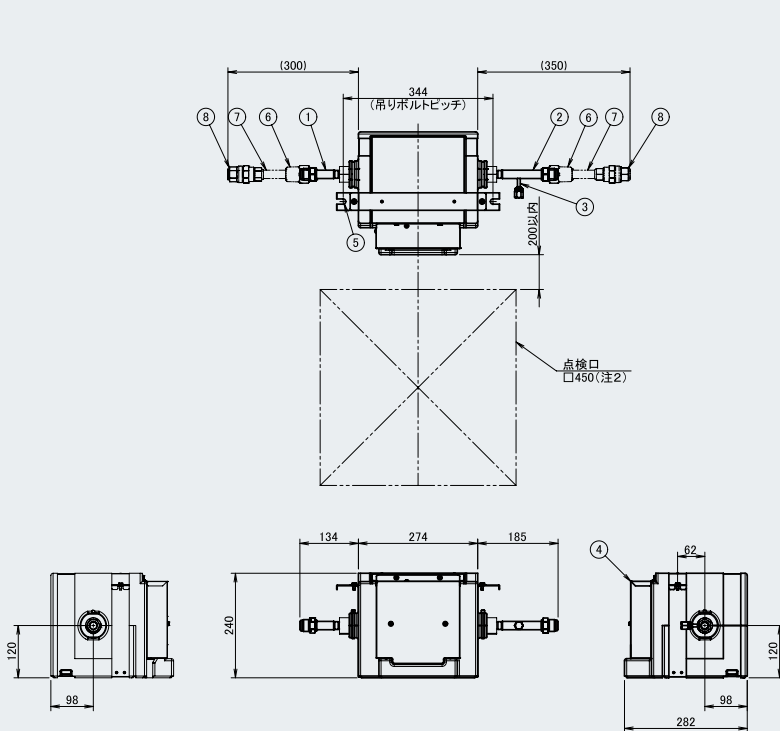
BSHGA160A



- (注1) 各配管接続口は逆サイドに変更可能です。
変更方法は据付説明書を参照してください。
- (注2) 点検口は必ず電装品箱側に設けてください。
- ※ 冷媒音が異音として感じられる場合がありますので、音が気になるホテル客室、寝室、役員室などの天井裏には遮断弁ユニットを設置しないでください。
 - ※ オプション品組込みの場合は、オプション品取付外形図を参照してください。
 - ※ 露点温度26℃(約30℃、RH80%)以上の高温高湿雰囲気では長時間運転する場合は、オプション品の高温高湿対応キットを使用してください。

6	フレアレスジョイント	φ15.9	
5	吊金具	M8~M10またはW3/8	
4	電装品箱 (注2)		
3	サービスポート		
2	ガス配管接続口 (室内ユニット側) (注1)	φ15.9	
1	ガス配管接続口 (室外ユニット側) (注1)	φ15.9	
番号	部 品 名	記 事	

BSHGA280A



- (注1) 各配管接続口は逆サイドに変更可能です。
変更方法は据付説明書を参照してください。
- (注2) 点検口は必ず電装品箱側に設けてください。
- (注3) 現地配管サイズがφ22.2の場合は、付属配管および付属のクイックパイパーを用いて接続してください。
- ※ 冷媒音が異音として感じられる場合がありますので、音が気になるホテル客室、寝室、役員室などの天井裏には遮断弁ユニットを設置しないでください。
 - ※ オプション品組込みの場合は、オプション品取付外形図を参照してください。
 - ※ 露点温度26℃(約30℃、RH80%)以上の高温高湿雰囲気では長時間運転する場合は、オプション品の高温高湿対応キットを使用してください。

8	クイックパイパー (注3)	φ19.1-φ22.2	
7	付属配管 (注3)		
6	フレアレスジョイント	φ19.1	
5	吊金具	M8~M10またはW3/8	
4	電装品箱 (注2)		
3	サービスポート		
2	ガス配管接続口 (室内ユニット側) (注1)	φ19.1	
1	ガス配管接続口 (室外ユニット側) (注1)	φ19.1	
番号	部 品 名	記 事	

安全対策装置で遮断弁を設置した場合

- 安全遮断弁は、遮断後最大冷媒濃度が LFL の 1/2 以下になるように遮断する位置に設置しなければなりません。詳しい設置条件は技術資料をご参照ください。
- 検知器の信号によって冷媒回路を遮断しなければなりません。
- 設置位置は、対象となる室内の外側で、点検者が点検可能な位置に設けなければなりません。(図1)ただし、遮断装置が設計圧力の 1.1 倍以上の圧力で漏れ試験に合格するものであり、かつ、遮断装置の接合部がろう付けまたはねじ接合継手の場合は、室内の内部に設置してもよいです。(JRA GL-16:2023) (図 2)
- 壁ビルトイン形は機内に遮断弁が内蔵されているため、別途設置不要です。
- 外気処理エアコン、外気処理タイプ室内ユニットに対する遮断弁での安全対策は不可です。安全対策設計についての詳細は、技術資料をご参照ください。

図1 遮断装置 (遮断弁ユニット) が室外 (天井内含む) 設置の場合

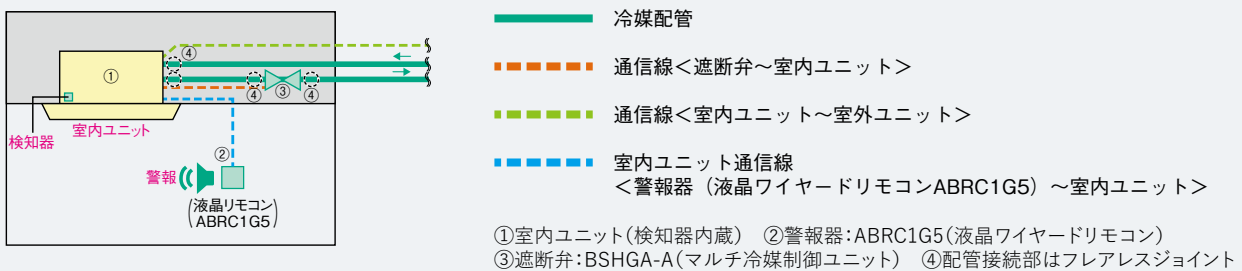
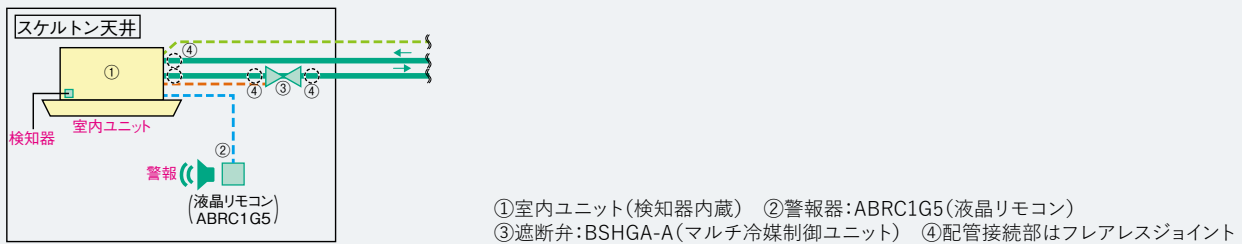


図2 遮断装置 (遮断弁ユニット) が室内設置の場合

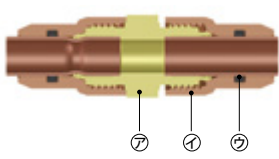
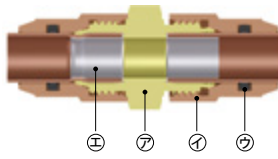
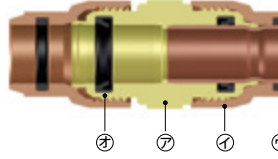


詳細は日本冷凍空調工業会ガイドライン「JRA GL-20」「JRA GL-16」をご確認ください。

冷媒配管用継手

火を使用しない配管継手方法により、溶接準備が不要で、省施工かつ安定した品質を実現します。現場条件や作業者の経験・技量に左右されにくく、冷媒配管の施工も効率的に行えます。

■製品仕様 (冷媒配管用継手)

サイズ	2分 (6.35mm) 3分 (9.52mm)	4分 (12.7mm)	5分 (15.88mm) ~ 1.1/8分 (28.58mm)
断面図			
部材(材質)	⑦本体(C3771) ④ナット(C3771) ⑤端面リング(EPDM) ①インコア(SUS304) ⑥Vパッキン(IIR)		
性能試験	ISO 14903 A1 永久継手 ●気密試験 ●圧力・温度・振動試験 (PTV) ●凍結試験 ●圧力試験 ●疲労試験 ●材料との化学的親和性 ●引張試験 ●曲げ試験 など実施しています。		
適用流体	冷媒HFC類 R32, R410A		
冷凍機油	エーテル油、エステル油、ポリアルキレングリコール油		
適用管材	JIS B 8607 付属書1表1 質別O(巻管) JCDA 0009 表6 質別O(巻管) JCDA 0010 表6 質別O(巻管)	JIS B 8607 付属書1表1 質別1/2H(直管) JCDA 0009 表6 質別1/2H(直管) JCDA 0010 表6 質別1/2H(直管)	
	規格名称 JIS B 8607 冷媒用フレアおよびろう付け管継手 JCDA 0009 断熱材被覆銅管 JCDA 0010 一般用途冷媒用断熱材被覆銅管		

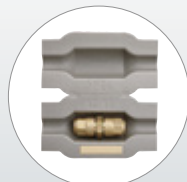
■サイズ別適用一覧

サイズ	①同径継手	④気密治具	サイズ	②異径継手
φ6.35	○	○	—	—
φ9.52	○	○	φ9.52 × 6.35	○
φ12.7	○	○	φ12.7 × 6.35	○
φ15.88	○	○	φ12.7 × 9.52	○
φ19.05	○	○	φ15.88 × 9.52	○
			φ15.88 × 12.7	○
			φ19.05 × 9.52	○
			φ19.05 × 12.7	○
			φ19.05 × 15.88	○

■品番・価格

※掲載の価格には消費税は含まれておりません。

①冷媒配管用継手



厚さ20mm保温材付

品番	接続銅管サイズ (mm)	メーカー希望小売価格	梱包入数	販売単位
KMJ06B	6.35	2,000円	24個	1個
KMJ09B	9.52	2,500円		
KMJ12B	12.7	3,300円	18個	
KMJ15B	15.88	5,200円		
KMJ19B	19.05	5,800円	15個	

②冷媒配管用異径継手



厚さ20mm保温材付

品番	接続銅管サイズ (mm)	メーカー希望小売価格	梱包入数	販売単位
KMJR0906B	9.52 × 6.35	3,100円	24個	1個
KMJR1206B	12.7 × 6.35	3,800円	18個	
KMJR1209B	12.7 × 9.52	3,800円		
KMJR1509B	15.88 × 9.52	5,400円		
KMJR1512B	15.88 × 12.7	5,400円	15個	
KMJR1909B	19.05 × 9.52	6,400円		
KMJR1912B	19.05 × 12.7	6,400円		
KMJR1915B	19.05 × 15.88	6,400円		

③気密治具（気密テスト用）



- φ6.4止めナット付き
- 配管端部止め用、ガス供給用兼用

品番	接続銅管サイズ (mm)	メーカー希望小売価格	梱包入数	販売単位
KMJ-K06B	6.35	1,700円	8個	1個
KMJ-K09B	9.52	2,100円		
KMJ-K12B	12.7	2,400円		
KMJ-K15B	15.88	3,000円	6個	
KMJ-K19B	19.05	3,300円		

④マーキングゲージ



◎本製品はダイキン工業(株)ブランド品となります。

品番	メーカー希望小売価格	梱包入数	販売単位
KMA1A	6,300円/袋	10個	1袋

継手の施工には施工講習の受講が必要です。インターネットで受講できます。

施工講習が必要です！

インターネットによる施工講習のご案内

冷媒配管用継手の施工に際しましては、性能と施工品質確保のため必ず施工講習を受講し、受講証明書を取得してください。

簡単便利・WEB施工講習

インターネットによる施工講習を開講



インターネットで簡単手続き！

確実な施工のために施工講習を実施しています。
受講証明書の取得はインターネットでいつでも可能です。

WEBで施工講習を受講できるので、お手軽に受講証明書の取得が可能です。簡単3ステップで、会社でも、家でも、どこからでも取得できます。また、スマートフォンにも対応していますので、梱包箱のQRコードを読み取れば現場からでも施工動画を簡単に確認できます。

3ステップで取得完了！

1

QRコードまたはオーケー器材(株)のホームページからWEB施工講習へアクセス



2

動画で施工手順を確認
必要事項を入力して
受講証明書の
申請ボタンをクリック

申請

3

申請後、
入力いただいた
メールアドレスに
受講証明書をお届けします。



※個人情報の取り扱いについては、オーケー器材(株)のホームページでご確認ください。

QRコードは(株)デンソーウェーブの登録商標です。

室内ユニット組込専用 UVストリーマ除菌ユニット／ストリーマ脱臭ユニット

各ユニットに内蔵のフィルターにストリーマを照射することで、空調しながら空気清浄を行います。

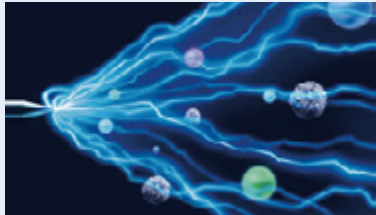
オプション品システム

受注生産品

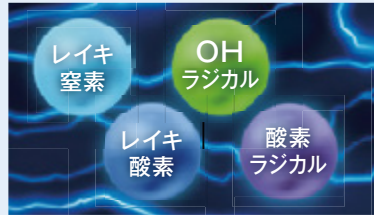
ストリーマによる分解のしくみ

プラズマ放電の一種であるストリーマが、有害化学物質を分解
その分解力は、約100,000℃^(注1)の熱エネルギーに匹敵します。

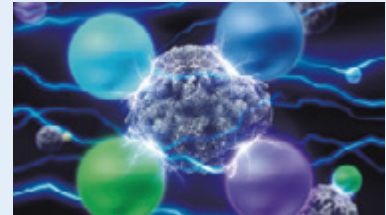
(注1)酸化分解力による比較。実際に高温になるわけではありません。
※イラストはイメージです。



ストリーマが高速電子を放出



空気中の窒素や酸素と衝突・合体し分解力を持つ4種の分解素を生成



分解素により分解力を生み出す

UVストリーマ除菌ユニット^(注2)

(注2) 脱臭機能は装備しておりません。

- 室内ユニットの一体化で、省スペース、省施工を実現
- 冷暖房運転時だけでなく中間期でも送風運転による単独運転が可能

フィルターに捕らえた細菌をすばやく除菌^(注3)

25m² (約6畳) の密閉した試験空間による30分後の効果であり、実使用空間での実証結果ではありません。

(注3) 試験機関：一般財団法人 日本食品分析センター
試験方法：製品に搭載したフィルター上流側に菌液を接種した試験片を貼付し、25m² (約6畳) の密閉した試験空間で運転。30分後の生菌数を測定
試験対象：1種類の細菌 試験結果：30分後に99%以上抑制
試験機：BAEF550160で実施(ダイキン工業㈱実験による)

フィルターに捕らえたウイルスも抑制^(注4)

25m² (約6畳) の密閉した試験空間による30分後の効果であり、実使用空間での実証結果ではありません。

(注4) 試験機関：株式会社食環境衛生研究所 試験番号：217500N
試験方法：製品に搭載したフィルター上流側にウイルス液を接種した試験片を貼付し、25m² (約6畳) の密閉した試験空間で運転。30分後のウイルス感染価を測定
試験対象：1種類のウイルス 試験結果：30分で99%以上抑制
試験機：BAEF550160で実施(ダイキン工業㈱実験による)

設置上のご注意 [UVストリーマ除菌ユニット]は、次のような場所ではご使用いただけません。

- オイルミストなどの発生する油煙環境 ※左記以外にも、ご使用いただけない場合があります。詳細は、お買い上げの販売店または当社営業所へお問い合わせください。
- 調理場など油の飛沫や蒸気の多いところ
- 理・美容院など、ヘアスプレーを多く使うところ
- 喫煙ルームなど、煙の多いところ

ストリーマ脱臭ユニット^(注5)

- 内蔵する脱臭フィルターにストリーマを照射
- 室内ユニットとの一体化で、省スペース、省施工、省メンテナンスを実現
- 室内ユニットとの連動運転だけでなく、単独運転(エアコン送付時)も可能
- 交換不要の触媒方式で、省メンテナンスを実現

(注5) 集塵機能は装備しておりません。

■臭気別の脱臭効果 (◎:よくとれる ○:とれる △:徐々にとれる)

成分	人体(動物)臭				生活臭				有害物質	
	汗臭	体臭	し尿臭	ペット臭	下水臭	カビ臭	生ゴミ臭	トイレ臭	ホルムアルデヒド	VOC
ストリーマ	◎	◎	◎	◎	◎	◎	◎	◎	◎	◎
活性炭	○	○	○	○	○	○	○	○	△	△
オゾン	○	○	△	○	○	○	○	○	×	×

●定期的な交換が必要となる活性炭フィルターの脱臭方式とは異なり、ストリーマ脱臭方式は悪臭成分を分解するため、脱臭触媒を交換する必要がなく、手間とコストが大幅に低減できます。

■分解性能比較

成分	アンモニア	ホルムアルデヒド
ストリーマ	66.7	52.5
活性炭	(吸着式なので分解できない)	
オゾン	1.0	1.0

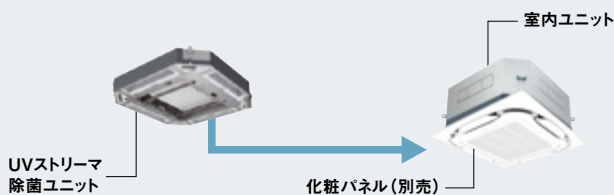
一般的なオゾン方式を1としたときの分解性能比較(ダイキン工業㈱実験による)

設置上のご注意 [ストリーマ脱臭ユニット]は、次のような場所ではご使用いただけません。

- オイルミストなどの発生する油煙環境 ※左記以外にも、ご使用いただけない場合があります。詳細は、お買い上げの販売店または当社営業所までお問い合わせください。
- 調理場など油の飛沫や蒸気の多いところ
- 理・美容院など、ヘアスプレーを多く使うところ
- ★ストリーマ脱臭ユニットは集塵機能を装備しておりませんので、タバコの煙などがある場合は、空気清浄機と併用してください。

空気品質関連

■天井埋込カセット形 ラウンドフロータイプ/S-ラウンドフロータイプ



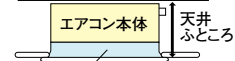
UVストリーマ除菌ユニット

化粧パネル(別売)

室内ユニット

適用室内ユニット	ラウンドフロータイプ	AXFA28~112NAA	AXFA140~160NAA
UVストリーマ除菌ユニット	S-ラウンドフロータイプ	AXFA28~80AA	AXFA90~160AA
UVストリーマ除菌ユニット	機種名	BAEF55D160	
ストリーマ脱臭ユニット	天井ふところの必要寸法	36.1cm以上(32.1cm以上 ^(注6))	40.3cm以上(36.3cm以上 ^(注6))
ストリーマ脱臭ユニット	機種名	BAPWP55C160	
ストリーマ脱臭ユニット	天井ふところの必要寸法	34.1cm以上(30.1cm以上 ^(注6))	38.3cm以上(34.3cm以上 ^(注6))

据付・施工



UVストリーマ除菌ユニット^(注7)
ストリーマ脱臭ユニット ★標準パネルの場合

(注6) パネルスペース採用時 (注7) 各ユニットの同時組み込みはできません。