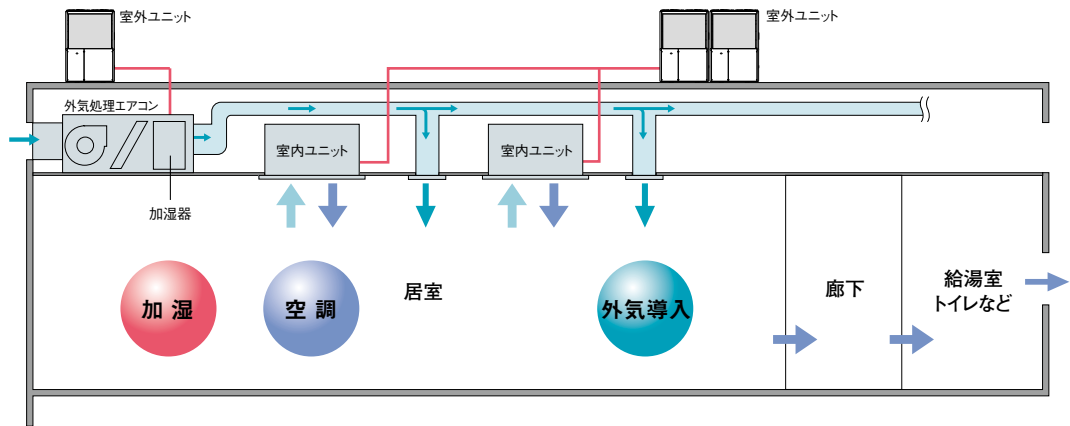


外気処理エアコン

ヒートポンプ方式により、高品質な外気処理を実現
大風量タイプで、大型空間の快適な換気を容易に実現します。

■システム構成例



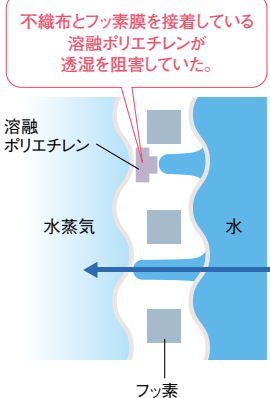
外気を冷却または加湿処理して室内に取り入れるため、室内の空調負荷が低減でき、さらに暖房時は加湿により快適な室内環境を作ります。

新透湿膜加湿器の搭載により、高加湿能力^(注1)を実現(天井埋込ダクト形のみ)

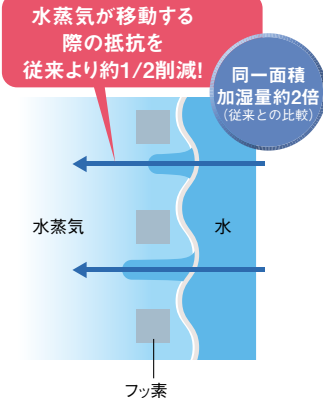
(注1)条件は室内20℃・40%RH、外気0℃・50%RH、換気量25m³/(h・人)になります。
加湿運転は暖房モードと同時運転となるため、冷房専用でご使用になる場合、加湿機能は作動しません。
ただし、設計条件、設置条件によっては湿度基準値を満足できない場合があります。室外空気が特に乾燥している場合や扉の開閉が多いなど気密性が良くない場合には注意が必要です。
サーモオフ時は加湿能力が大きく低下します。
※加湿器は必ず使用してください。暖房時に発停が多くなり、正常運転ができません。

「新透湿膜」と「マルチフラットセル構造」の採用で、加湿能力をさらに向上しました。

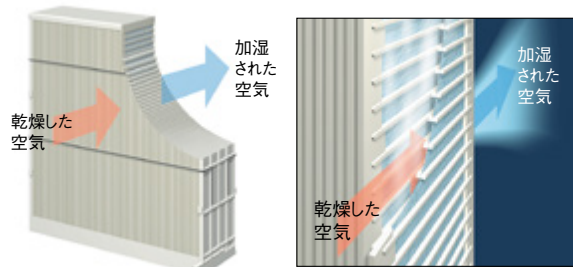
従来方式
不織布 ◀ フッ素 ◀ 不織布



新透湿膜
フッ素 ◀ 不織布



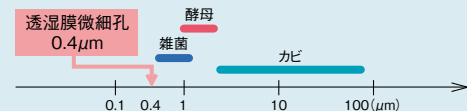
フラットセルを高密度に積層することにより、コンパクト化と高加湿能力を発揮



クリーンな加湿が行えるフッ素樹脂製透湿膜

撥水性に優れたフッ素樹脂の微細孔には強力な表面張力があります。これにより、水や水分中に溶け込んだ不純物や雑菌は微細孔を通過できず、水蒸気のみが通過するため、クリーンな加湿が行われます。

■透湿膜微細孔と微生物の大きさ比較

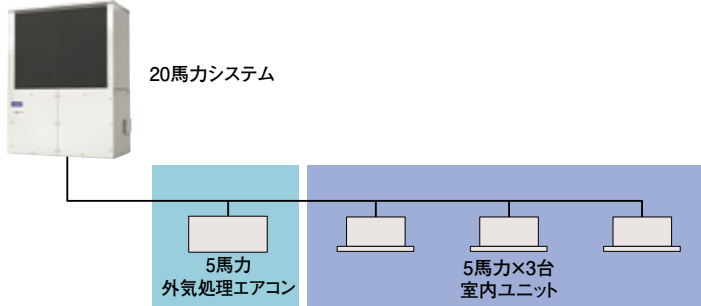


「空調+外気処理+加湿」を1システムで展開することも可能です。

ただし、標準室内ユニットと混在する場合には、以下の制約があります。

- 標準室内ユニットと外気処理エアコンを混在して接続する場合の室内ユニット接続容量は、室外ユニット容量の50~100%の範囲内かつ、外気処理エアコンの接続容量は室外ユニット容量の30%以下としてください。
- 接続対象機種:全機種
※外気処理エアコンに接続した場合、暖房時外気温度-5℃以下で使用しないでください。

■システム例(20馬力システムの場合)



標準室内ユニットと外気処理エアコンを合計した接続容量は 室外ユニット容量の100%以下
システム容量20馬力=室内ユニット容量20馬力 となりOK

そのうち、外気処理エアコンの接続容量は室外ユニット容量の30%以下
システム容量20馬力×0.3=6馬力>外気処理エアコン5馬力 となりOK

※外気処理エアコンのみを接続する場合も、接続容量は室外ユニット容量の100%以下でご使用ください。
※システム容量は相当馬力にて算出してください。

機種選定の目安(加湿器有タイプの場合)

必要換気量、必要加湿量を算出し、外気処理エアコンの容量を選択

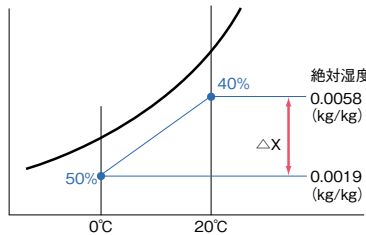
選定例

■床面積200m²の事務所の場合(在室人員40名)

条件:室内 20℃・40%RH、外気 0℃・50%RH、換気量 25m³/(h・人)

必要換気量 (m³/h)
=25×200/5=1000m³/h

必要加湿量 (kg/h)
=1000/0.83×(0.0058-0.0019)
= 4.7kg/h



■天井埋込ダクト形の場合

機種名	風量 (m ³ /h)	加湿能力 (kg/h)
AXRA140AAF	1,080	6.0
AXRA224AAF	1,680	9.3
AXRA280AAF	2,100	11.6

※外気条件:0℃・50%RH、吹出温度22℃(工場出荷時)の場合

上表より、AXRA140AAFを選定

●吹出温度制御により、高品質な外気取り入れが可能

※外気温度-5~43℃まで対応可能。外気温度が0℃以下では多少暖房能力が低下します。工場出荷時設定は冷房18℃・暖房22℃。吹出温度は運転リモコンの温度調節ボタンにより冷房運転時:13~25℃、暖房運転時:18~30℃の範囲で変更可能です。

※加湿器有タイプは外気温度19℃まで暖房運転可能です。ただし、自動運転時は外気温度15~19℃では送風運転となります。

※集中管理コントローラーからの吹出温度の設定変更はできません。

※外気条件や機械保護制御のため吹出温度が設定温度に対して上下する場合があります。

※除霜・油戻し・ホットスタート運転時はファンが停止します。また、機械保護制御によりファンが停止する場合があります。

●室内ユニットは天井埋込ダクト形と壁ビルトイン形の2種類、3タイプの内容量違いをご用意しました。室外ユニットに接続して、多彩なニーズに対応できます。

■処理風量

140相当形	1,080m ³ /h
224相当形	1,680m ³ /h
280相当形	2,100m ³ /h



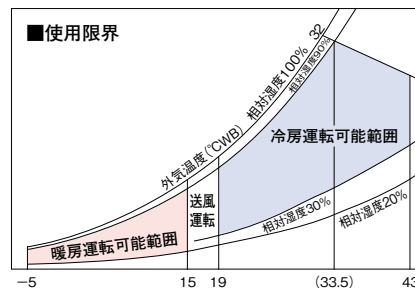
- 加湿器有タイプは加湿器を必ず使用してください。暖房時に発停が多くなり、正常運転ができません。
- 本機は外気負荷のみを処理するもので室内温度を一定にするものではありません。
室内負荷(室内の空調)は、標準室内ユニットを接続してください。
また、吹出温度が標準室内ユニットと異なりますので、吹出口は配慮して設置してください。
- 外気処理エアコンを室内ユニットの外気取入口に直結して使用する場合、外気処理エアコンの運転状態により室内の空調が安定しなくなる場合があります。また、室内ユニットの運転状態によっては外気処理エアコンの風量が安定しない場合があります。
- 屋外側のダクトは結露防止のための断熱処理を必ず行ってください。
- 本機と標準室内ユニットはグループ制御ができません。それぞれにリモコンを接続してください。
- 「冷房」[送風]で室外温度が5℃以下では加湿器の水が凍結し故障の原因になることがあるため、ファンを自動的に停止します。
- 本機を24時間運転される場合は、定期的なメンテナンス(部品交換など)が必要になります。

●室内ユニットとの同一系統への接続が可能

●90%と65%の集塵効率(比色法)をもつ高性能フィルターもご用意(オプション品)。建築物衛生法に対応できます。

●外気温度-5^(注1)~43℃まで対応可能

(注1)-5℃以下(-20℃まで)で運転する場合はダクトヒーター(現地調達品)による現地対応が必要になります。詳細については別途当社営業窓口までお問い合わせください。



※本図は下記条件時の運転可能範囲です。

●室内外ユニット
配管相当長7.5m 高低差0m

※リモコンから吹出温度を設定できますが、空調負荷や機械保護制御のため、設定温度に対して上下する場合があります。

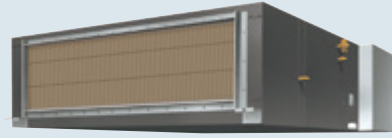
※冷房、送風モードで外気温度0℃以下では使用しないでください。加湿器の水が凍結し故障の原因になることがあります。

- 加湿器供給水は下記水質基準で使用してください。弁のつまりや加湿器劣化の原因になります。(エレメント寿命の保証値ではありません)
酸消費量:50mg/L以下、全硬度:70mg/L以下、イオン状シリカ:30mg/L以下
- 加湿エレメント寿命(交換周期)の目安は3年です。(水質や運転状態により短くなる場合があります。)
(条件)・全発残留物:150ppm (蒸発残留物230ppmの場合、エレメントの寿命の目安は2年)
・全硬度:53mg/L イオン状シリカ:20mg/L
・運転時間:年間1,300h(=10h/日×26日/月×5箇月)
・交換周期:初期加湿能力のおよそ70%程度になる時期
※交換周期は、製品を長く安心してご使用いただくための目安時間を示しています。保証期間を示しているものではありません。
- 加湿器を清潔に保つため、長期間(2~3週間以上)加湿機能を運転しない場合は供給水を止め、送風運転し加湿器の乾燥運転を実施してください。

外気処理エアコン 天井埋込ダクト形

AXRA-AAF 140・224・280形

新透湿膜加湿器の搭載により、高加湿能力を実現。



加湿器有タイプ

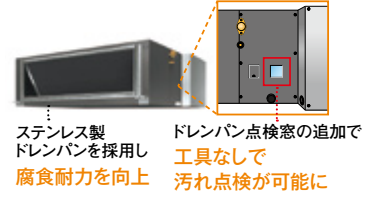
抗菌・防カビ
フィルター
オプション品

清潔
アルミ
フィン

受注生産品

▲ ●安全対策が必要な部屋に設置する場合、別置型冷媒漏えいセンサー BRYG32A (オプション品) が必要です。また、ダクトを分岐して複数の部屋に吹出位置を設置する場合、安全対策が必要な部屋を1部屋までにしてください。別置検知器は必ず JRA GL-16 に従った位置に設置してください。●安全対策設計についての詳細は、室外ユニット施工説明書をご参照ください。

- 新透湿膜加湿器の搭載により、高加湿能力を実現。
- 吹出口の温度制御により、室温同等の外気処理を行ない、省エネ・高品質な空調を実現できます。
- ビル用マルチ室内ユニットとの同一システムへの接続が可能。(接続条件についてはP.112をご参照ください。)
- 140形(5馬力相当)から280形(10馬力相当)まで全3種類のラインアップ。
- 約1年間(2500時間)メンテナンスフリーのロングライフフィルターや建築物衛生法に対応するJIS比色法65%、90%の高性能フィルターなどのオプション品をご用意。
- 建築物衛生法(注1)対応…ドレンパンの点検・清掃を大幅に簡略化しました。(注1)月1回のドレンパン点検・清掃が義務付けられています。



※加湿運転は暖房モードと同時に運転となるため、冷房専用系統に接続した場合、加湿機能は作動しません。
 ※設計条件、設置条件によっては湿度基準値を満足できない場合があります。室外空気が特に乾燥している場合や扉の開閉が多いなど気密性が良くない場合には注意が必要です。
 ※サーモオフ時は加湿能力が大きく低下します。
 ※280形は液配管のみフレアレスジョイントを搭載。

仕様表

(50/60Hz)

機種	本体	AXRA140AAF	AXRA224AAF	AXRA280AAF	
メーカー希望小売価格	本体	1,876,000円	2,848,000円	3,104,000円	
冷房能力 (注1)	kW	14.0	22.4	28.0	
暖房能力 (注1)	kW	12.0 (8.0)	18.7 (12.4)	23.3 (15.5)	
電気特性 (注1)	電源	AC・V 単相 200			
	消費電力	冷房	0.406/0.546	0.619/0.778	0.724/0.946
		暖房	0.406/0.546	0.619/0.778	0.724/0.946
	運転電流	冷房	2.1/2.8	3.1/3.9	3.7/4.7
		暖房	2.1/2.8	3.1/3.9	3.7/4.7
力率	冷房	96.7/97.6	98.6/99.3	98.1/99.7	
	暖房	96.7/97.6	98.6/99.3	98.1/99.7	
エアフィルター (注2)		-			
運転音 音響パワーレベル(注3)	dB	72	74	76	
送風機	形式	シロココファン			
	風量	強	18	28	35
		弱	-		
	機外静圧	Pa	230/260	270/280	255/300
	電動機定格出力	kW	0.27 × 1	0.36 × 1	0.53 × 1
駆動方式		直結			
加湿器加湿量	L/h	6.0	9.3	11.6	
配管関係	冷媒ガス配管	mm φ15.9 C1220T (フレアレスジョイント接続)	φ19.1 C1220T (ろう付け接続)	φ22.2 C1220T (ろう付け接続)	
	冷媒液配管	φ9.5 C1220T (フレアレスジョイント接続)			
	冷媒配管位置	側面			
ドレン配管	mm	PS1B ×ネジ			
追加アップ量	mm	オプション			
外装塗装色		亜鉛鋼板			
外形寸法 高さ×幅×奥行	mm	470 × 744 × 1400		470 × 1380 × 1400	
質量	kg	120		175	

(注1) 各外気空気条件(冷房時:33°CDB、28°CWB、68%RH・暖房時:0°CDB、-2.9°CWB、50%RH、無着霜時)および吹出温度設定値が、冷房18°C、暖房22°Cでの配管相当長7.5m、高低差0m時の値です。()内の値は暖房顕熱能力を示します。

(注2) エアフィルターは標準付属されていませんが、吸込側ダクト系内に必ず装着してください。集塵効率率は50%(重量法)以上を選定してください。

(注3) 運転音 音響パワーレベルは、JIS B 8627に準拠した値です。(ダクト吹き出しの値を記載しています。)

★加湿器に供給する水は、水道法第4条および、下記水質基準に適合する水を使ってください。弁のつまりや加湿器劣化の原因になります。(酸消費量:50mg/L以下、全硬度:70mg/L以下、イオン状シリカ:30mg/L以下)

■オプション品

※ □ のオプション品は単独では使用できませんので、セットでご購入ください。(左端から記載されていないオプション品が別売の必須オプション品です。)

機種名		AXRA140AAF		AXRA224AAF AXRA280AAF		
補助機能関連	ドレンアップキット (注1)	1	KDU30ND280	182,200円		
	ドレンポンプキット(揚程5/6m(50/60Hz)) 品番	2	K-DUM202K	145,500円		
	(注1)(注2) 接続キット	3	K-DUP1G(ドレンホース10m) 13,800円 または K-DUP2G(ドレンホース30m) 36,400円			
		4	K-DUP6H	13,300円		
	ドレンポンプ試運転キット (注4)	5	K-KDUC1A	17,000円		
	工速ドレンホース VP管用 室内機側25エルボ	6	K-FHL5VPDL	8,000円		
	配管側20・25ストレートタイプ	7	K-FHL5VPDM	7,700円		
	フレアレスジョイント (注5)(注6)	8	BPFL3B	14,000円		
		9	BPFL5B	20,000円		
		10	—	—		
	マーキングゲージ	11	BFL1A	6,700円		
フィルター関連	高性能フィルター (注7)	12	KAF372M140	47,300円	KAF372M280 89,100円	
	JIS比色法65%	13	KAF373M140	48,700円	KAF373M280 91,900円	
	JIS比色法90%	14	KDJ3705L140	42,800円	KDJ3705L280 55,100円	
	フィルターチャンバー	15	KAF371N140	14,400円	KAF371N280 25,300円	
	ロングライフフィルター(交換用) (注7)	16	KDJ3705L140	42,800円	KDJ3705L280 55,100円	
	フィルターチャンバー	17	K-DGS4E(W)(T)(WW)(FF)(K) 30,200円	K-DGS5E(W)(T)(WW)(FF)(K) 34,000円	使用可能風量により品番・価格が異なります。	
吹出口関連	ライン標準吹出ユニット (天井取り付け・側面ダクト接続) (注8)	18	K-DGS7E(W)(T)(WW)(FF)(K) 36,600円	K-DGS9E(W)(T)(WW)(FF)(K) 39,100円	使用可能風量により品番・価格が異なります。	
	吹出チャンバー	19	K-DC36FA	41,800円	—	
	口径×口数	20	φ200×3(2~3)	—	K-DC80B 77,000円	
	品番	20	—	—	φ250×5(4~5)	
	口径×口数	21	K-DDV20C15	17,000円		
	分岐チャンバー(2方分岐)	22	K-DDV25B20	22,000円		
フレキシブルダクト関連	フレキシブルダクト (注9)(注10)	23	φ150用 0.5m:K-FDS1505(E)(EK) 1,800円 4m:K-FDS154(E)(EK) 10,000円	1m:K-FDS151(E)(EK) 2,800円 5m:K-FDS155(E)(EK) 12,800円	2m:K-FDS152(E)(EK) 5,000円 6m:K-FDS156(E)(EK) 15,000円	3m:K-FDS153(E)(EK) 7,700円 10m:K-FDS1510(E)(EK) 24,500円
		24	φ200用 0.5m:K-FDS2005(E)(EK) 2,300円 4m:K-FDS204(E)(EK) 13,000円	1m:K-FDS201(E)(EK) 3,500円 5m:K-FDS205(E)(EK) 16,500円	2m:K-FDS202(E)(EK) 6,500円 6m:K-FDS206(E)(EK) 19,500円	3m:K-FDS203(E)(EK) 10,100円 10m:K-FDS2010(E)(EK) 32,000円
		25	φ250用 1m:K-FDS251(E)(EK) 4,500円 5m:K-FDS255(E)(EK) 21,100円	2m:K-FDS252(E)(EK) 8,300円 6m:K-FDS256(E)(EK) 24,800円	3m:K-FDS253(E)(EK) 12,900円 10m:K-FDS2510(E)(EK) 40,700円	4m:K-FDS254(E)(EK) 16,500円
	フレキシブルダクト用吊ワイヤー	26	鉚打ちタイプ 20個入り	K-FDWPA	32,800円	
		27	全ネジ対応 20個入り	K-FDWSA	34,300円	
	断熱材 (注11)	28	10個入り	K-FDSKD	5,400円	
	ダクトテープ	29	6個入り	K-FDSKDP	9,400円	
	吊バンド	30	長さ7.5m	K-FDBPA	1,400円	
	吊バンド用サドルバンド	31	長さ15m	K-FDBSPA	4,800円	
	固定バンド	32	φ150:K-FDSR150 21,800円	φ200:K-FDSR200 25,000円	φ250:K-FDSR250 28,600円	

(注1) 室内ユニット1台ごとにドレンアップキットまたはドレンポンプキットを1台設置してください。複数の室内ユニットを1台のドレンアップキット・ドレンポンプキットに接続すると、ドレン水漏れを起こす場合があります。

(注2) 必要接続キットは、K-DUP1GまたはK-DUP2G+K-DUP6Hとなります。ドレンポンプキット手配時には、中継ハーネスを必ず同時に手配願います。

(注3) 出口ドレンホースについては同等品を現地調達いただければご購入不要です。

(注4) ドレンアップキット(KDU30ND280)取り付け時に使用してください。

(注5) フレアレスジョイントを使用する場合は、マーキングゲージが必要です。

(注6) フレアレスジョイントは標準付属品です。

(注7) ロングライフフィルター、高性能フィルター組み込み時には、フィルターチャンバーが必要です。

(注8) 品番末尾の記号は、グリルの色を示します。[WW:ホワイト(単色)、W:ホワイト、T:ブラウン、FF:フレッシュホワイト(単色)、K:ブラック]

(注9) 高温多湿の雰囲気や設置して冷送風する場合、もしくは低温吹出空気(10℃)で使用する場合は、現地手配の高熱タイプをご使用ください。

(注10) 品番末尾の記号はフレキシブルダクトの色を示します。[E:グレー、EK:ブラック]ブラックのみ受注生産品となります。

(注11) フレキシブルダクト接続部の結露防止として、固定バンドの上から貼り付けてご使用ください。

★オプション品の採用により、機器本体の寸法、質量、運転音などが変わる場合があります。機器の設置状態や組み合わせによっては、採用または併用できないオプション品がありますので、事前にご確認ください。

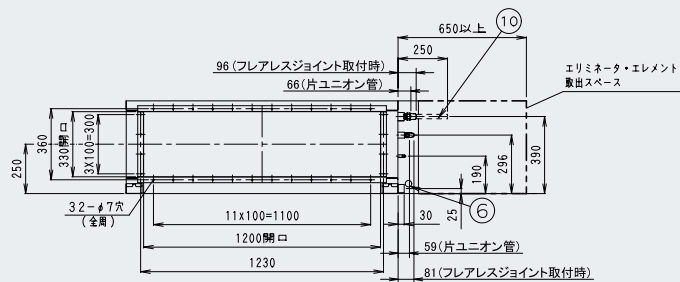
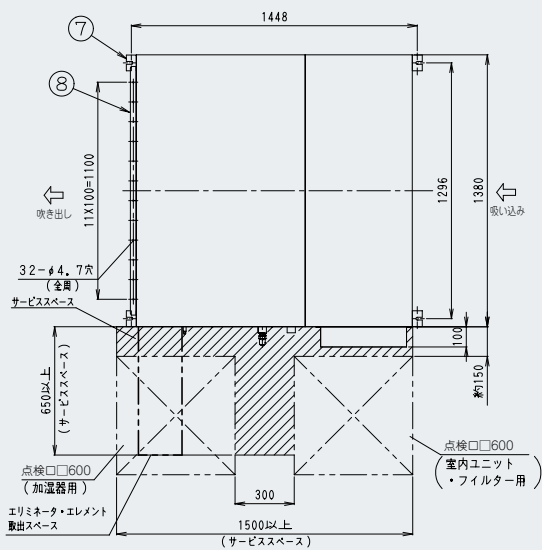
★オプション品を組み込む際、リモコンにて現地設定が必要な場合があります。

★天井埋込ダクト形には吸込側にフィルターが標準付属されていませんので、必ずロングライフフィルターもしくは高性能フィルターのいずれかをご採用ください。

★機種名の右の数字に○のついているオプション品は、受注生産品のため、納期がかかる場合があります。納期は当社営業所までお問い合わせください。

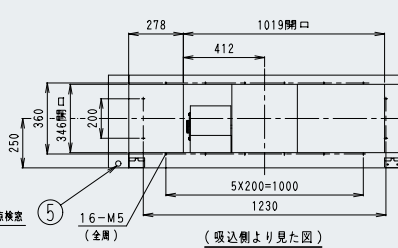
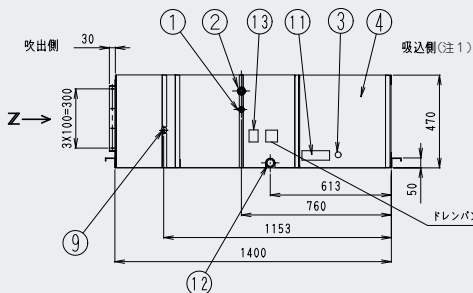
■外形図

280形



Z矢視図
(吹出側より見た図)

- (注1) 吸込側空気通路内に必ずエアフィルターを装着してください。
(集塵効率は50%＜重量法＞以上を測定してください。)
- ※ 機械銘板の貼付位置：電気品箱表面
 - ※ 室内ユニットの下にぬれて困るものは置かないでください。湿度が80%以上の場合やドレン出口が詰まっている、またエアフィルターが汚れている場合には、露が落ちることがあります。
 - ※ エリミネータ・エレメント取出スペース □ には、冷媒配管および水配管が入らないように配管を施工してください。エリミネータ・エレメントが製品より取り出せない場合があります。
 - ※ 給水管系には、給水用閉鎖弁と水抜き用閉鎖弁を設置してください。また、ストレーナ及び給水配管等の付属部品を必ず使用してください。



(吸込側より見た図)

13	点検口	
12	現地ドレン配管接続口	PS1Bメネジ
11	機械銘板	
10	付属配管	ロウ付接続
9	給水管接続口	φ6.4銅管フレア
8	吹出ロフランジ	
7	吊金具	M10用
6	制御配管接続口	
5	電源線接続口	
4	電気品箱	
3	アース端子	M5 (電気品箱内)
2	ガス管接続口	付属配管接続
1	液管接続口	φ9.5接続
部番	名称	記事

外気処理エアコン 天井埋込ダクト形(加湿器無タイプ)

FXYMA-ZAN 140・224・280形

加湿不要、
または加湿は別方式という空間に
オールフレッシュ方式で対応。



加湿器無タイプ

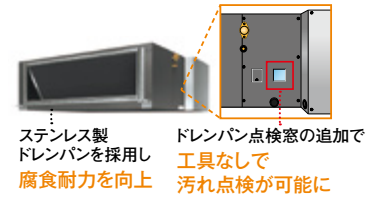
抗菌・防カビ
フィルター
オプション品

清潔
アルミ
フィン

受注生産品

⚠️ ●安全対策が必要な部屋に設置する場合、別置型冷媒漏えいセンサー BRYG32A (オプション品) が必要です。また、ダクトを分岐して複数の部屋に吹出位置を設置する場合、安全対策が必要な部屋を1部屋までにしてください。別置検知器は必ず JRA GL-16 に従った位置に設置してください。●安全対策設計についての詳細は、室外ユニット施工説明書をご参照ください。

- 加湿不要なピロロビーや厨房、加湿は別に対応している空間などでのエアバランス保持にオススメのオールフレッシュタイプ。
- ビル用マルチ室内ユニットとの同一系統への接続が可能。(接続条件についてはP.112をご参照ください。)
- 加湿器搭載機に比べ、軽量・コンパクトで設置自由度と施工性がアップ。
- 140形(5馬力相当)からP280形(10馬力相当)まで全3種類のラインアップ。
- 約1年間(2500時間)メンテナンスフリーのロングライフフィルターや建築物衛生法に対応するJIS比色法65%、90%の高性能フィルターなどのオプション品をご用意。
- 建築物衛生法(注1)対応…ドレンパンの点検・清掃を大幅に簡略化しました。(注1)月1回のドレンパン点検・清掃が義務付けられています。



仕様表

(50/60Hz)

機種	本体	FXYMA140ZANR	FXYMA224ZANR	FXYMA280ZANR	
メーカー希望小売価格	本体	2,172,000円	2,973,000円	3,291,000円	
冷房能力 (注1)	kW	14.0	22.4	28.0	
暖房能力 (注1)	kW	8.9	13.9	17.4	
電気特性 (注1)	電 源	AC・V			
		単相 200			
	消費電力	冷 房	0.404/0.543	0.608/0.762	0.714/0.930
		暖 房	0.404/0.543	0.608/0.762	0.714/0.930
	運転電流	冷 房	2.1/2.8	3.1/3.8	3.6/4.7
		暖 房	2.1/2.8	3.1/3.8	3.6/4.7
力 率	冷 房	96.7/97.6	98.6/99.3	98.1/99.7	
	暖 房	96.7/97.6	98.6/99.3	98.1/99.7	
エアフィルター (注2)		-			
運転音 音響パワーレベル (注3)	dB	72	74	76	
送 風 機	形 式	シロココファン			
	風 量	強	18	28	35
		弱	-		
	機外静圧	Pa	265/250	200/150	240/210
	電動機定格出力	kW	0.38 × 1		
配管関係	駆動方式	直結			
	冷媒ガス配管	mm	φ15.9 C1220T (フレアレスジョイント接続)	φ19.1 C1220T (フレアレスジョイント接続)	φ22.2 C1220T (ろう付接続)
	冷媒液配管	mm	φ9.5 C1220T (フレアレスジョイント接続)		
	冷媒配管位置		側面		
ドレン配管	mm	PS1B メネジ			
ドレンポンプ追加アップ量	mm	オプション			
外装塗装色		亜鉛鋼板			
外形寸法 高さ×幅×奥行	mm	470 × 744 × 1100		470 × 1380 × 1100	
質 量	kg	86		123	

(注1) 各外気空気条件:冷房時33°CDB・28°CWB(68%RH)、暖房時0°CDB~-2.9°CWB(50%RH)、吹出温度:冷房18°C設定時・暖房25°C設定時(無着霜時)、配管相当長7.5m、高低差0m時の値です。

(注2) エアフィルターは標準付属されていませんが、吸込側ダクト系内に必ず装着してください。集塵効率は50%(重量法)以上を選定してください。

(注3) 運転音 音響パワーレベルは、JIS B 8627に準拠した値です。

■オプション品

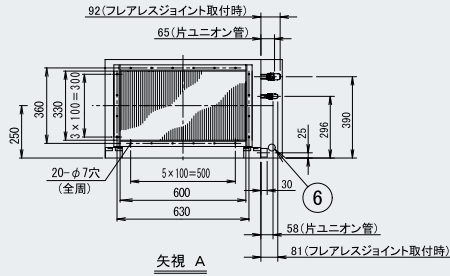
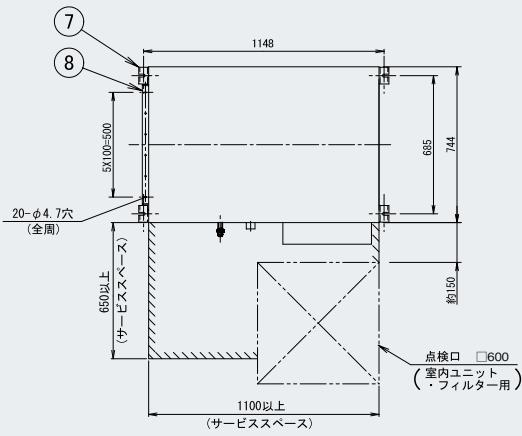
※ □ のオプション品は単独では使用できませんので、セットでご購入ください。(左端から記載されていないオプション品が別売の必須オプション品です。)

機種名		FX-YMA140ZANR		FX-YMA224ZANR FX-YMA280ZANR			
補助機能関連	ドレンアップキット (注1)	1	KDU30ND280	182,200円			
	ドレンポンプキット(揚程5/6m(50/60Hz))	品番	2	K-DUM202K	145,500円		
	(注1)(注2) 接続キット	出口ドレンホース (注3)	3	K-DUP1G(ドレンホース10m) 13,800円 または K-DUP2G(ドレンホース30m) 36,400円			
		中継ハーネス	4	K-DUP4H	11,400円		
	ドレンポンプ試運転キット (注4)	5	K-KDUC1A	17,000円			
	工速ドレンホース	VP管用 室内機側25エルボ	700mm	6	K-FHL5VPDM	7,700円	
		配管側20・25ストレートタイプ	1000mm	7	K-FHL5VPDL	8,000円	
	フレアレスジョイント (注5)(注6)	3分管用(3/8)	8	BPFL3B	14,000円		
			9	BPFL5B	20,000円		
			10	—			
		6分管用(3/4)	10	—			
マーキングゲージ		11	BFL1A	6,700円			
フィルター関連	高性能フィルター (注7)	JIS比色法65%	12	KAF372M140	47,300円		
		JIS比色法90%	13	KAF373M140	48,700円		
	フィルターチャンバー	14	KDJ3705L140	42,800円			
	ロングライフフィルター(交換用) (注7)	15	KAF371N140	14,400円			
	フィルターチャンバー	16	KDJ3705L140	42,800円			
		16	KDJ3705L280	55,100円			
吹出口関連	ライン標準吹出ユニット (天井取り付け・側面ダクト接続) (注8)	φ150用	17	K-DGS4E(W)(T)(WW)(FF)(K) 30,200円, K-DGS5E(W)(T)(WW)(FF)(K) 34,000円	使用可能風量により品番・価格が異なります。		
		φ200用	18	K-DGS7E(W)(T)(WW)(FF)(K) 36,600円, K-DGS9E(W)(T)(WW)(FF)(K) 39,100円	使用可能風量により品番・価格が異なります。		
	吹出チャンバー	品番	19	K-DC36FA	41,800円		
		口径×口数	φ200×3(2~3)				
		品番	20	—	K-DC80B 77,000円		
	口径×口数	φ250×5(4~5)					
分岐チャンバー(2方分岐)	φ200 → φ150×2	21	K-DDV20C15	17,000円			
	φ250 → φ200×2	22	K-DDV25B20	22,000円			
フレキシブルダクト (注9)(注10)	φ150用	23	0.5m: K-FDS1505(E)(EK) 1,800円 4m: K-FDS154(E)(EK) 10,000円	1m: K-FDS151(E)(EK) 2,800円 5m: K-FDS155(E)(EK) 12,800円	2m: K-FDS152(E)(EK) 5,000円 6m: K-FDS156(E)(EK) 15,000円	3m: K-FDS153(E)(EK) 7,700円 10m: K-FDS1510(E)(EK) 24,500円	
		24	0.5m: K-FDS2005(E)(EK) 2,300円 4m: K-FDS204(E)(EK) 13,000円	1m: K-FDS201(E)(EK) 3,500円 5m: K-FDS205(E)(EK) 16,500円	2m: K-FDS202(E)(EK) 6,500円 6m: K-FDS206(E)(EK) 19,500円	3m: K-FDS203(E)(EK) 10,100円 10m: K-FDS2010(E)(EK) 32,000円	
		25	1m: K-FDS251(E)(EK) 4,500円 5m: K-FDS255(E)(EK) 21,100円	2m: K-FDS252(E)(EK) 8,300円 6m: K-FDS256(E)(EK) 24,800円	3m: K-FDS253(E)(EK) 12,900円 10m: K-FDS2510(E)(EK) 40,700円	4m: K-FDS254(E)(EK) 16,500円	
	フレキシブルダクト用吊ワイヤー	鉋打ちタイプ 20個入り	26	K-FDWPA	32,800円		
		全ネジ対応 20個入り	27	K-FDWSA	34,300円		
断熱材 (注11)	10個入り	28	K-FDSKD	5,400円			
ダクトテープ	6個入り	29	K-FDSKDP	9,400円			
吊バンド	長さ7.5m	30	K-FDBPA	1,400円			
吊バンド用サドルバンド	長さ15m	31	K-FDBSPA	4,800円			
固定バンド	20個入り	32	φ150:K-FDSR150 21,800円 φ200:K-FDSR200 25,000円 φ250:K-FDSR250 28,600円				

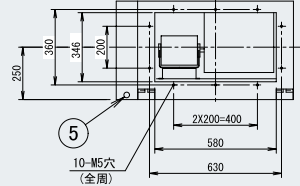
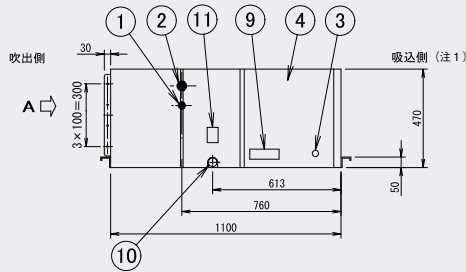
- (注1) 室内ユニット1台ごとにドレンアップキットまたはドレンポンプキットを1台設置してください。複数の室内ユニットを1台のドレンアップキット・ドレンポンプキットに接続すると、ドレン水漏れを起こす場合があります。
- (注2) 必要接続キットは、K-DUP1GまたはK-DUP2G+K-DUP4Hとなります。ドレンポンプキット手配時には、中継ハーネスを必ず同時に手配願います。
- (注3) 出口ドレンホースについては同等品を現地調達いただければご購入不要です。
- (注4) ドレンアップキット(KDU30ND280)取り付け時に使用してください。
- (注5) フレアレスジョイントを使用する場合は、マーキングゲージが必要です。
- (注6) フレアレスジョイントは標準付属品です。
- (注7) ロングライフフィルター、高性能フィルター組み込み時には、フィルターチャンバーが必要です。
- (注8) 品番末尾の記号は、グリルの色を示します。[WW: ホワイト(単色)、W: ホワイト、T: ブラウン、FF: フレッシュホワイト(単色)、K: ブラック]
- (注9) 高温多湿の雰囲気や設置して冷送風する場合、もしくは低温吹出空気(10℃)で使用する場合は、現地手配の高断熱タイプをご使用ください。
- (注10) 品番末尾の記号はフレキシブルダクトの色を示します。[E: グレー、EK: ブラック]ブラックのみ受注生産品となります。
- (注11) フレキシブルダクト接続部の結露防止として、固定バンドの上から貼り付けてご使用ください。
- ★オプション品の採用により、機器本体の寸法、質量、運転音などが変わる場合があります。機器の設置状態や組み合わせによっては、採用または併用できないオプション品がありますので、事前にご確認ください。
- ★天井埋込ダクト形には吸込側にフィルターが標準付属されていませんので、必ずロングライフフィルターもしくは高性能フィルターのいずれかをご採用ください。
- ★機種名の右の数字に○のついているオプション品は、受注生産品のため、納期がかかる場合があります。納期は当社営業所までお問い合わせください。

■外形図

140形

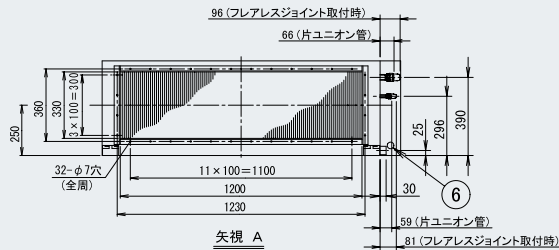
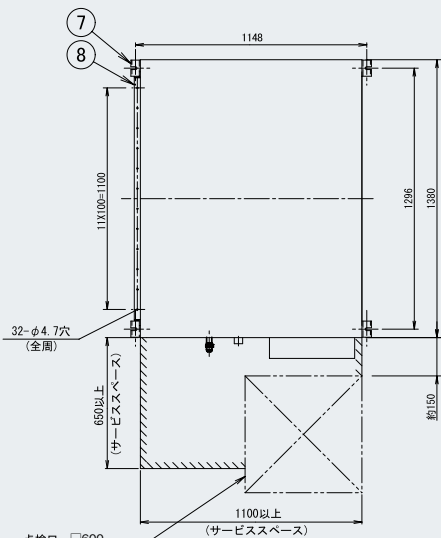


(注1) 吸込側空気通路内に必ずエアフィルターを装着してください。
(集塵効率は50%<重量法>以上を選定してください。)
※ 機械銘板の貼付位置：電気品箱表面
※ 室内ユニットの下にぬれて困るものは置かないでください。
湿度が80%以上の場合やドレン出口が詰まっている、
またエアフィルターが汚れている場合には、
露が落ちることがあります。

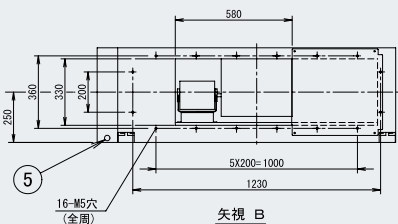
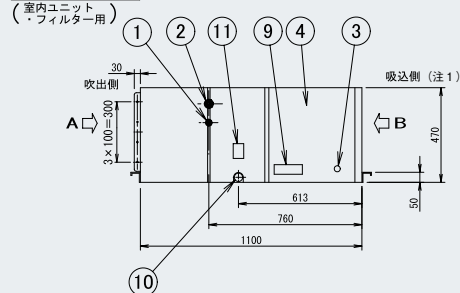


部番	名称	記事
11	点検口	
10	現地ドレン配管接続口	PS1Bメネジ
9	機械銘板	
8	吹出口フランジ	
7	吊金具	M10用
6	制御配線接続口	
5	電源線接続口	
4	電気品箱	
3	アース端子	M5 (電気品箱内)
2	ガス管接続口	φ15.9 接続
1	液管接続口	φ9.5 接続

224形



(注1) 吸込側空気通路内に必ずエアフィルターを装着してください。
(集塵効率は50%<重量法>以上を選定してください。)
※ 機械銘板の貼付位置：電気品箱表面
※ 室内ユニットの下にぬれて困るものは置かないでください。
湿度が80%以上の場合やドレン出口が詰まっている、
またエアフィルターが汚れている場合には、
露が落ちることがあります。

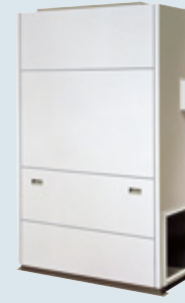


部番	名称	記事
11	点検口	
10	現地ドレン配管接続口	PS1Bメネジ
9	機械銘板	
8	吹出口フランジ	
7	吊金具	M10用
6	制御配線接続口	
5	電源線接続口	
4	電気品箱	
3	アース端子	M5 (電気品箱内)
2	ガス管接続口	φ19.1 接続
1	液管接続口	φ9.5 接続

外気処理エアコン 壁ビルトイン形

AXYA-AAF 140・224・280形

薄型設計で柱間のデッドスペースを 利用した設置も可能な 省スペース・省メンテナンスタイプ

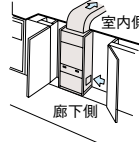


抗菌・防カビ
フィルター
オプション品
+ 清潔
アルミ
フィン

受注生産品

⚠️ ●安全対策が必要な部屋に設置する場合、別置型冷媒漏えいセンサー BRYG32A (オプション品) が必要です。また、ダクトを分岐して複数の部屋に吹出位置を設置する場合、安全対策が必要な部屋を1部屋までにしてください。別置検知器は必ず JRA GL-16 に従った位置に設置してください。 ●安全対策設計についての詳細は、室外ユニット施工説明書をご参照ください。

- 吹出口温度を一定制御する事で、室温変化のない省エネ・高品質な外気取り入れを実現。
- 壁の柱間のデッドスペースを利用した設置が可能な薄型設計の壁ビルトイン形。
- 設計自由度に優れた高静圧タイプで、ダクトの長尺化はもちろん吹出口形状も自由自在。大型空間での快適な気流分布が容易に実現します。
- 点検が前面から行える一方方向メンテナンス方式。居室に入室せずに廊下側から作業が行えるため、テナント用としても適しています。
- ダクト方式(現地手配)による吹き出し・吸い込みなので、室内の形状や条件に合わせた自在な配置が可能。
- 140形(5馬力相当)から280形(10馬力相当)まで、全3種類のラインアップ。
- ビル用マルチ室内ユニットとの同一系統への接続が可能。
(接続条件についてはP.112をご参照ください。)
- 約1年間(2500時間)メンテナンスフリーのロングライフフィルターを標準装備。建築物衛生法に対応するJIS比色法65%、90%の高性能フィルター(オプション品)もご用意しています。



※加湿運転は暖房モードと同時に運転となるため、冷房専用系統に接続した場合、加湿機能は作動しません。
※設計条件、設置条件によっては湿度基準値を満足できない場合があります。室外空気が特に乾燥している場合や扉の開閉が多いなど気密性が良くない場合には注意が必要です。
※サーモオフ時は加湿能力が大きく低下します。

仕様表

(50/60Hz)

機種	本体	AXYA140AAF	AXYA224AAF	AXYA280AAF	
メーカー希望 小売価格	本体	2,551,000円	3,400,000円	3,746,000円	
冷房能力 (注1)	kW	14.0	22.4	28.0	
暖房能力 (注1)	kW	10.7 (8.0)	17.1 (12.4)	20.9 (15.5)	
電気特性 (注1)	電源	AC・V			
	消費電力	冷房	0.280/0.300	0.470/0.460	0.610/0.590
		暖房	0.290/0.310	0.480/0.470	0.620/0.600
	運転電流	冷房	2.8/2.5	4.0/3.0	4.0/3.1
		暖房	2.8/2.5	4.0/3.0	4.0/3.1
力率	冷房	28.9/34.6	33.9/44.3	44.0/54.9	
	暖房	29.9/35.8	34.6/45.2	44.7/55.9	
エアフィルター	ロングライフフィルター (樹脂ネット・集塵効率50% (重量法))				
運転音 音響パワーレベル(注2)	dB	62	68	70	
送風機	形式	シロッコファン			
	風量	強	18	28	35
		弱	-		
	機外静圧(注3)	Pa	200/203	224/236	232/262
	電動機定格出力	kW	0.75 × 1	1.5 × 1	
駆動方式	ベルト掛け駆動				
加湿器加湿量	L/h	4.0	7.0	8.0	
配管関係	冷媒ガス配管	mm	φ15.9 C1220T (フレアレス)	φ19.1 C1220T (ろう付接続)	φ22.2 C1220T (ろう付接続)
	冷媒液配管	mm	φ9.5 C1220T (フレアレス)		
	冷媒配管位置	側面			
ドレン配管	mm	PS1 メネジ (上部)、PS1/2B メネジ (下部)			
ドレンポンプ	オプション				
追加アップ量	mm	-			
外装塗装色	亜鉛鋼板				
外形寸法 高さ×幅×奥行(注4)	mm	2000 × 750 (830) × 500	2000 × 950 (1030) × 500	2000 × 1170 (1250) × 500	
質量	kg	146	169	194	

(注1) 各外気空気条件:冷房時33°CDB・28°CWB(68%RH)、暖房時0°CDB~-2.9°CWB(50%RH)、吹出温度:冷房18°C設定時・暖房22°C設定時(無霜時)、配管相当長7.5m、高低差0m時の値です。

()内の値は暖房顕熱能力を示します。

(注2) 運転音 音響パワーレベルは、JIS B 8627に準拠した値です。

(注3) 標準装備している可変ブリー(50Hz地区では据付説明書にしたがってブリー径の調整要)での機外静圧を示します。

(注4) ()内寸法は給水ユニットボックスを含みます。

★加湿器に供給する水は、水道法第4条および、下記水質基準に適合する水を使ってください。弁のつまりや加湿器劣化の原因になります。

(酸消費量:50mg/L以下、全硬度:70mg/L以下、イオン状シリカ:30mg/L以下)

■オプション品

※ □ のオプション品は単独では使用できませんので、セットでご購入ください。(左端から記載されていないオプション品が別売の必須オプション品です。)

機種名		AXYA140AAF		AXYA224AAF		AXYA280AAF	
フィルター関連	ロングライフフィルター(交換用)	1	KAF381M140 14,400円	KAF381M224 18,500円	KAF381M280 25,300円		
	高性能フィルター	JIS比色法65%	2	KAF382M140 55,700円	KAF382M224 77,900円	KAF382M280 89,100円	
		JIS比色法90%	3	KAF383M140 58,400円	KAF383M224 80,700円	KAF383M280 93,300円	
補助機能関連	ドレンポンプキット(揚程5/6m(50/60Hz))	4	K-DUM202K 145,500円				
	(注1)(注2) 接続キット	出口ドレンホース(注3)	5	K-DUP1G(ドレンホース10m) 13,800円	または K-DUP2G(ドレンホース30m) 36,400円		
		中継ハーネス	6	K-DUP4H 11,400円			
	フレアレスジョイント	3分管用(3/8)	7	BPFL3B 14,000円			
		5分管用(5/8)	8	BPFL5B 20,000円	—		
		マーキングゲージ	9	BFL1A 6,700円			
	木台	10	KKWJ9A140 9,500円	KWF1G5P 9,800円	KWF1G8P 10,700円		
	固定金具	11	K-KPW1A 7,500円				
	防振架台	室内機	⑫	K-ABSG1406A 73,400円	K-ABSG1407A 75,900円	K-ABSG1408A 81,000円	
OS式		⑬	K-CTZ16A11 131,600円	K-CTZ17A11 139,800円	K-CTZ18A11 148,000円		

(注1) 必要接続キットは、K-DUP1GまたはK-DUP2G+K-DUP4Hとなります。ドレンポンプキット手配時には、中継ハーネスを必ず同時に手配願います。

(注2) 室内ユニット1台ごとにドレンアップキットまたはドレンポンプキットを1台設置してください。複数の室内ユニットを1台のドレンアップキット・ドレンポンプキットに接続すると、ドレン水漏れを起こす場合があります。

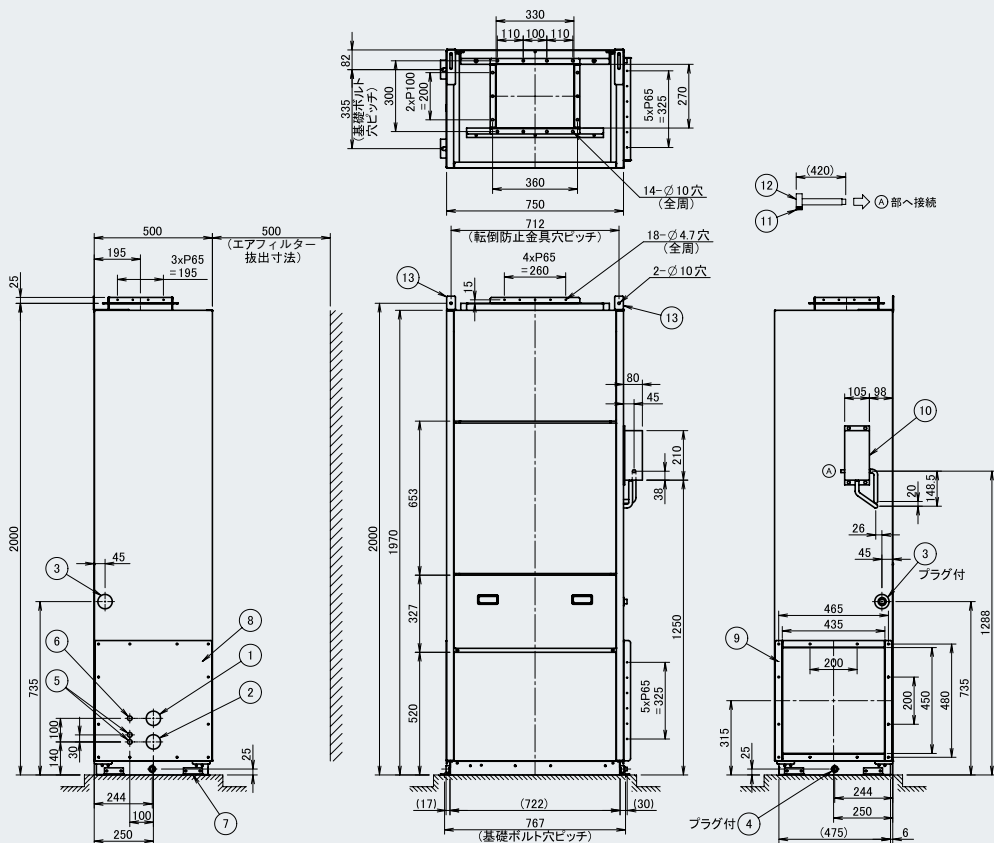
(注3) 出口ドレンホースについては、同等品を現地調達いただければご購入不要です。

★オプション品の採用により、機器本体の寸法、質量、運転音などが変わる場合があります。機器の設置状態や組み合わせによっては、採用または併用できないオプション品がありますので、事前にご確認ください。

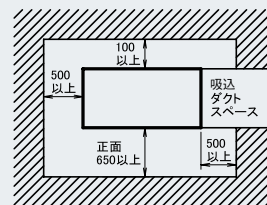
★機種名の右の数字に○のついているオプション品は、受注生産品のため、納期がかかる場合があります。納期は当社営業所までお問い合わせください。

■外形図

140形



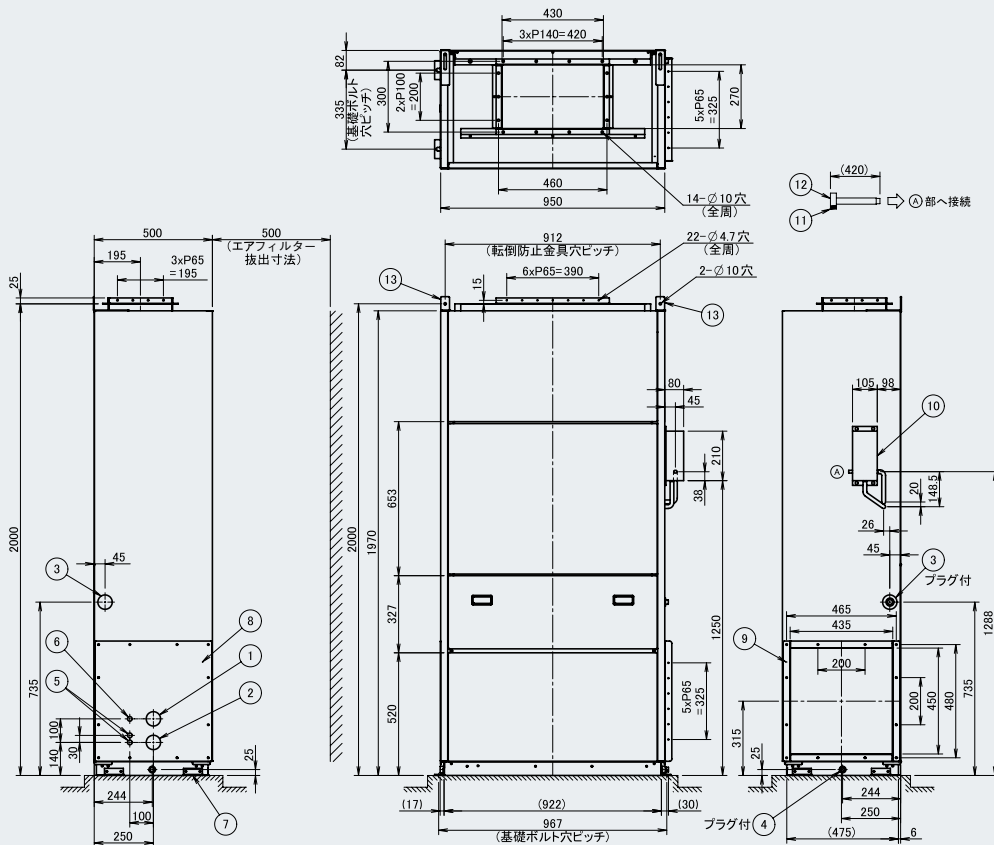
サービススペース (注1)



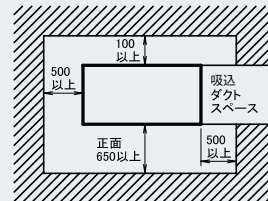
(注1) 左勝手配管の場合を示します。
 右勝手配管の場合は左右対称に見てください。
 ※ 左吸込みの場合は吸込口フランジと遮へい板を交換してください。
 (配線・配管は右勝手になります)
 ※ 吸込口フランジ施工の為、基礎は必ず50mm以上底上げして据付してください。
 ※ アース端子(M5)は、スイッチボックス内にあります。
 ※ 機械銘板の貼付位置：底フレーム前面右側

部番	名称	記事
13	転倒防止金具	M8用(付属品)
12	ストレーナー/給水配管(銅管φ6.4)	(付属品)
11	自然蒸発式加湿器給水口	1/2B オネジ
10	自然蒸発式加湿器電装品箱	
9	吸込フランジ	
8	遮へい板	
7	基礎ボルト取付板	4-15x23長丸穴(M10用)
6	連絡配線取入口	φ16穴
5	電源取入口	2-φ16穴
4	下部ドレン	PS 1/2 メネジ
3	上部ドレン	PS 1 メネジ
2	ガス側配管接続口	φ15.9 接続
1	液側配管接続口	φ9.5 接続

224形



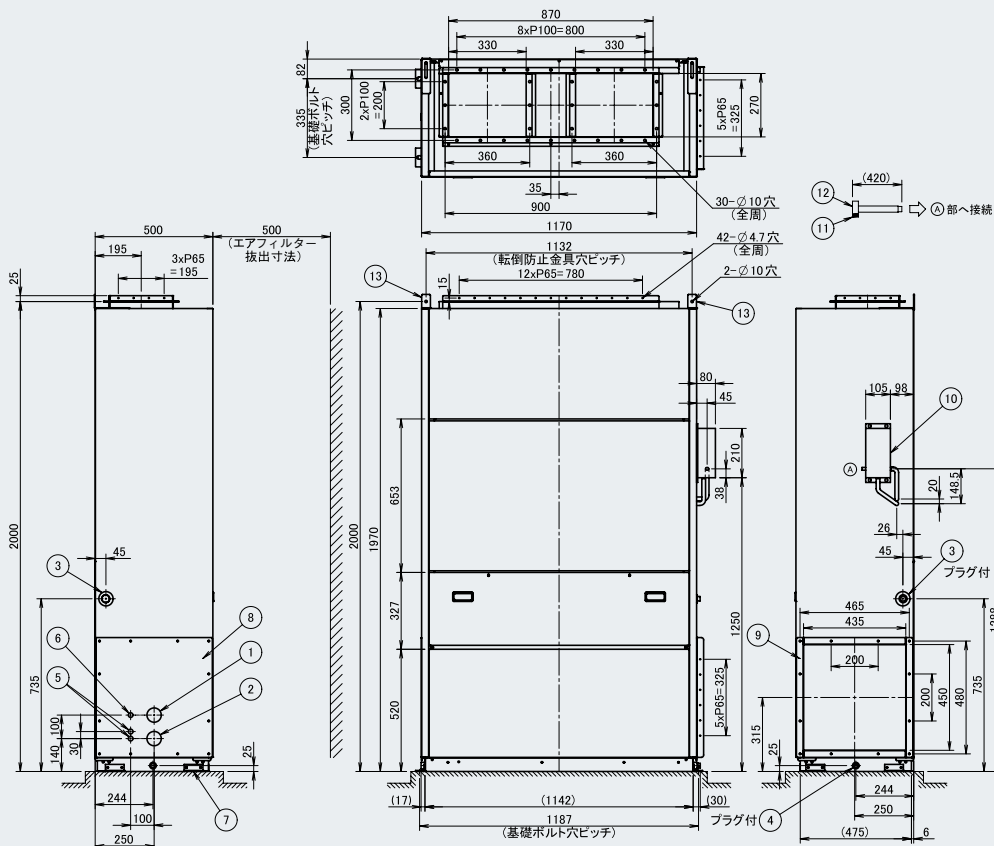
サービススペース (注1)



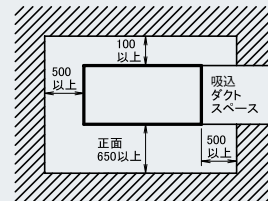
(注1) 左勝手配管の場合を示します。
 右勝手配管の場合は左右対称に見てください。
 ※ 左吸込みの場合は吸込口フランジと遮へい板を交換してください。
 (配線・配管は右勝手になります)
 ※ 吸込口フランジ施工の為、基礎は必ず50mm以上底上げて据付してください。
 ※ アース端子 (M5) は、スイッチボックス内にあります。
 ※ 機械銘板の貼付位置: 底フレーム前面右側

部番	名称	記事
13	転倒防止金具	M8用 (付属品)
12	ストレーナー/給水配管 (銅管φ6.4)	(付属品)
11	自然蒸発式加湿器給水口	1/2B オネジ
10	自然蒸発式加湿器電装品箱	
9	吸込フランジ	
8	遮へい板	
7	基礎ボルト取付板	4-15x23長丸穴 (M10用)
6	連絡配線取入口	φ16穴
5	電源取入口	2-φ16穴
4	下部ドレン	PS 1/2 メネジ
3	上部ドレン	PS 1 メネジ
2	ガス側配管接続口	φ19.1 接続 (ろう付け)
1	液側配管接続口	φ9.5 接続

280形



サービススペース (注1)



(注1) 左勝手配管の場合を示します。
 右勝手配管の場合は左右対称に見てください。
 ※ 左吸込みの場合は吸込口フランジと遮へい板を交換してください。
 (配線・配管は右勝手になります)
 ※ 吸込口フランジ施工の為、基礎は必ず50mm以上底上げて据付してください。
 ※ アース端子 (M5) は、スイッチボックス内にあります。
 ※ 機械銘板の貼付位置: 底フレーム前面右側

部番	名称	記事
13	転倒防止金具	M8用 (付属品)
12	ストレーナー/給水配管 (銅管φ6.4)	(付属品)
11	自然蒸発式加湿器給水口	1/2B オネジ
10	自然蒸発式加湿器電装品箱	
9	吸込フランジ	
8	遮へい板	
7	基礎ボルト取付板	4-15x23長丸穴 (M10用)
6	連絡配線取入口	φ16穴
5	電源取入口	2-φ16穴
4	下部ドレン	PS 1/2 メネジ
3	上部ドレン	PS 1 メネジ
2	ガス側配管接続口	φ22.2 接続 (ろう付け)
1	液側配管接続口	φ9.5 接続

外気処理タイプ室内ユニット 天井埋込ダクト形

AXZA-AM 50・80・100形

多様な外気処理ニーズに対応できる
高機能・高自由度タイプ



清潔アルミフィン

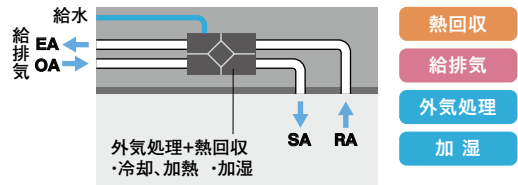
受注生産品

全熱交換換気を行うことで外気処理の負荷を軽減 空調エネルギーのロスを抑えた、省エネルギーで高品質な空気環境を作ります。

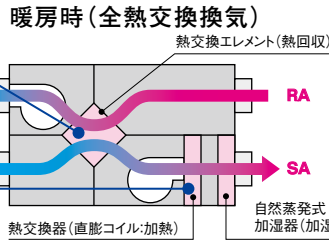
外気を冷暖房して取り入れる外気処理ユニットに省エネ換気技術を搭載。
全熱交換換気による熱回収運転と独自の省エネ技術で、
外気導入時の冷暖房ロスを大幅に軽減させ、
室内の温湿度条件に近づけた快適な外気を省エネルギーに取り入れます。

※設計条件、設置条件によっては湿度基準値を満足できない場合があります。室外の空気が特に乾燥している場合や扉の開閉が多いなど、気密性が良くない場合には注意が必要です。
※加湿運転は暖房運転時に行います。

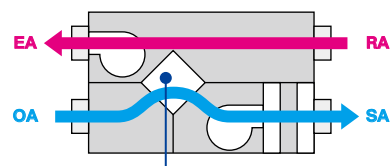
業務用マルチエアコン(ビル用マルチ)接続型



- 1 全熱交換器による熱回収で直膨コイルの負荷を軽減。
- 2 直膨コイル+全熱交換で過不足のない外気処理。
- 3 直膨コイルで加熱するため、十分な加湿能力を確保。



中間期(バイパス換気)



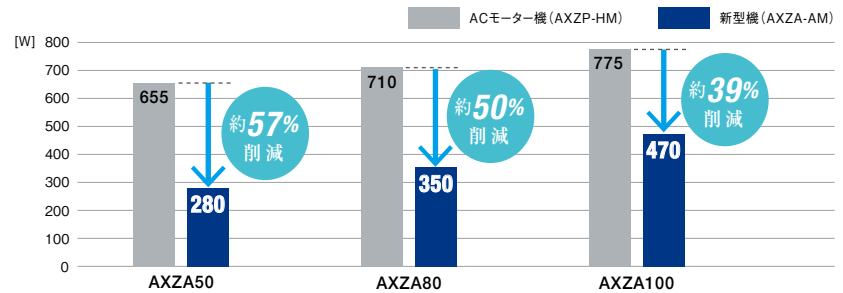
4 低負荷時・中間期はバイパス換気や全熱交換換気のみで省エネルギー。

高効率なDCファンモーターの採用

従来のACファンモーターから運転効率に優れたDCファンモーターに変更。
全機種業界トップクラス(注1)の低消費電力で、消費電力を約50%も削減しました。

(注1)ダイキン工業(株)調べ、2024年11月28日現在。
※機外静圧が高い場合は希望の風量が出ない場合がありますので、静圧-風量特性曲線の機外静圧範囲内で使用してください。

消費電力量比較(60Hz 特強ノッチ)



省エネ換気

吹出温度制御(冷風・温風防止制御) (注2) NEW

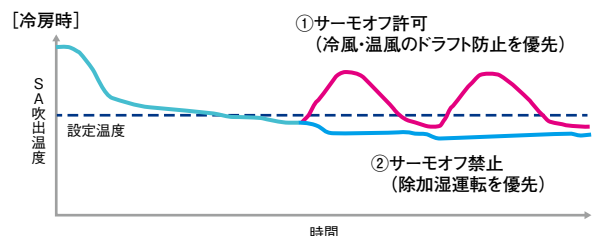
設定温度と機器からの吹出温度を比較し、冷房時は吹出温度が設定温度を下回らないように制御を行います。(暖房時は吹出温度が設定温度を上回らないように制御を行います)冷やしすぎ、温めすぎを抑えて、新鮮な外気を導入できます。

(注2) 吹出温度が設定温度になることを保証するものではありません。

サーモオフ許可・禁止(吹出温度制御時) NEW

外気条件などによっては吹出温度が設定温度を満足しないことがあります。この際サーモオフ許可・禁止を設定でき(現地設定)、①冷風・温風のドラフト防止を優先するか、②除湿運転を優先するか、を選ぶことが可能です。

※外気条件や機械保護制御のため、サーモ発停を繰り返すなど設定温度に対して吹出温度が安定しない場合があります。
※吹出温度は標準室内ユニットと異なるため、吹出口は直接人に当たらない位置に設けてください。



安全対策

検知器標準搭載 **NEW**

安全対策に必要な冷媒漏えいセンサー（検知器）を標準搭載しています。

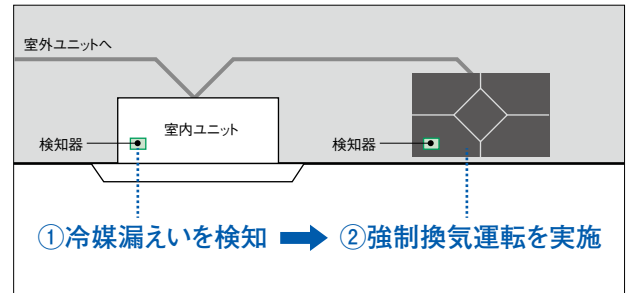
フレアレスジョイント標準搭載 **NEW**

フレアレスジョイントは漏えい箇所より除外となるため、検知器の追加設置は不要です。

冷媒漏えい時の強制換気運転を実施 **NEW**

室内-室外ユニット間の渡り配線により冷媒漏えい情報を共有して強制換気運転を行うため、オプション品の基板設置や追加の配線作業は不要です。

冷媒漏えい時の強制換気運転



※吹出口や吸込口の設置位置などの条件についてはJRA-GL-16「微燃性（A2L）冷媒を使用した業務用エアコンの冷媒漏えい時の安全確保のための施設ガイドライン」をご確認ください。

省施工

高静圧モード（現地設定）を搭載

現地設定変更により、必要に応じて静圧アップが図れます。

※運転音や消費電力は通常時よりも大きくなる場合があります。

機外静圧	AXZA50AM	AXZA80AM	AXZA100AM
高静圧モード (現地設定変更時)	235Pa	235Pa	185Pa
特強タップ	210Pa	170Pa	150Pa

自動静圧調整機能（風量一定制御）で 設置時の風量調整を自動化

ダクトや給排気口など実際の圧力損失に合わせて、ファン回転数を調整し、必要換気量を自動調整。設置時の調整作業を自動化しました。

設置時の風量測定や
調整作業が不要



給気・排気個別の風量多段階設定が行え 多彩な換気方式にも対応 **(注1)**

給気と排気の静圧条件が異なる天井リターン方式や陽圧換気などの複雑な静圧条件でも自動調整で対応できます。

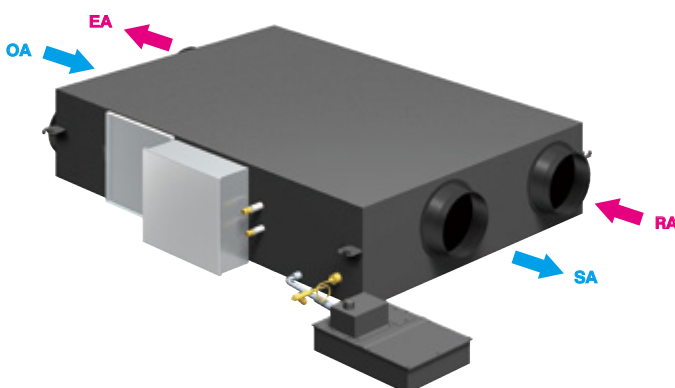
(注1) 機外静圧が高い場合は希望の風量が出ない場合がありますので、静圧-風量特性曲線の機外静圧範囲内で使用してください。

風量多段階設定をリモコンから
簡単に設定。
キメ細かな風量調整が実現します

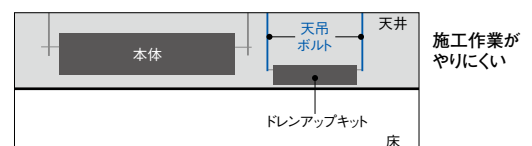


ドレンアップキット（オプション品）の施工性向上 **NEW**

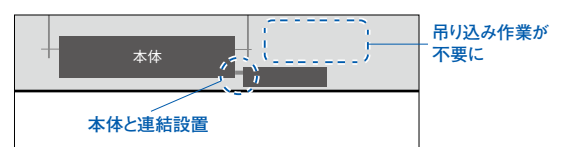
ドレンアップキットが本体に連結可能に。ドレンアップキット自体の吊り込み作業や高さ合わせが不要になります。



ドレンアップキット接続の場合



<改善案>



ドレンポンプ試運転キット対応で施工の時間を削減 **NEW**

天井ボードを貼る前に通水試験が可能です。

天井ボード貼り付け後の万が一の水漏れも防げるため施工品質の向上へ貢献します。

- 水受け皿内蔵 **NEW**
使用範囲外の条件で運転した時に発生する、エレメントからの液をキャッチします。
- 抗菌・防カビフィルターを標準搭載 **NEW**



◎本製品は、オーケー器材株式会社のブランド品となります。

- 高能力でクリーンな自然蒸発式加湿器を搭載。
※冷房専用系統に接続した場合、加湿機能は作動しません。
- 湿度センサー（オプション品）で室内・室外の湿度変化に対応、室内環境をより快適に維持します。
- CO₂センサー（オプション品）を組み込めば、CO₂濃度の変化に合わせた換気風量の自動切換が可能。さらに、液晶ワイヤードリモコンABRC1G5を接続すれば、CO₂濃度の“見える化”も可能です。
- 換気風量はリモコンから3段階（弱-強-特強）に変更できます。
- CO₂センサー（オプション品）追加による換気自動運転時または24時間換気運転時には、換気風量の微弱運転設定が可能。 **NEW**
- 冷房運転開始時の負荷を軽減する“ナイトパージ機能”を搭載しています。
- 液晶ワイヤードリモコンABRC1G5を取り付ければ、単独運転も可能です。
- 自動静圧調整機能（風量一定制御）で設置時の風量調整を自動化。設置時の風量測定や調整作業が不要です。
- 水道水直結型の加湿器（JET認定取得）の採用で、貯水槽が不要です。
- 高い集塵効果を発揮するエアフィルターを標準装備しています。（重量法82%）
- JIS比色法65%の高性能フィルター（オプション品）も本体に組み込み可能です。
- 本体高さ387mmの薄形設計で、狭い天井ふところでも設置できます。（詳細寸法は外形図をご確認ください）

■仕様表

(50/60Hz)

機種	本体		AXZA50AM	AXZA80AM	AXZA100AM	
メーカー希望小売価格	本体		2,002,000円	2,520,000円	3,160,000円	
外気負荷処理能力	冷房能力	kW	4.66《2.8》	7.32《4.5》	8.89《5.6》	
	暖房能力	kW	5.75《3.2》	8.86《5.0》	10.99《6.3》	
温度交換効率	(注2)	特強	75.5	76.0	72.0	
		強	75.5	76.0	72.0	
		弱	77.0	78.0	74.5	
エンタルピー交換効率	冷房時	特強	62.5	63.0	58.0	
		強	62.5	63.0	58.0	
		弱	67.5	66.5	61.5	
	暖房時	特強	72.0	72.5	69.5	
		強	72.0	72.5	69.5	
		弱	74.0	74.0	71.5	
電気特性	電源	AC・V		単相200		
		運転電流	熱交換換気	特強	1.99	2.47
	強			1.40	1.89	2.68
	弱			1.03	1.24	1.85
	普通換気		特強	1.96	2.68	3.78
			強	1.27	2.04	3.16
			弱	0.92	1.33	2.06
	消費電力	熱交換換気	特強	280	350	470
			強	190	265	385
			弱	135	165	255
		普通換気	特強	275	385	560
			強	170	285	460
弱			120	180	290	
外装			溶融亜鉛めっき鋼板			
断熱材			自己消火性ウレタンフォーム			
外形寸法	高さ×幅×奥行	mm	387×1764×832	387×1764×1214	387×1764×1214	
ダクト接続口		mm	φ200	φ250	φ250	
熱交換方式	静止形直交流 空気対空気通過式全熱(顕熱+潜熱)交換方式					
熱交換エレメント材質	仕切板・間隔板-特殊加工紙(難燃性)					
エアフィルター	不織布(重量法82%以上)					
送風機	形式	シロココファン				
		電動機出力×台数	kW			0.219×2
	風量	熱交換換気	特強	500	750	950
			強	500	750	950
			弱	400	640	820
		普通換気	特強	500	750	950
			強	500	750	950
			弱	400	640	820
	機外静圧	特強	210	170	150	
		強	100	100	100	
		弱	85	60	65	
	加湿器	加湿方式	流下式自然蒸発式加湿器			
加湿エレメント個数		1個			2個	
加湿量(注3)		kg/h	2.9(4.2)	4.5(6.3)	5.6(7.9)	
給水圧力		MPa	0.02~0.49			
運転音 音圧レベル	熱交換換気	特強	41	40	41.5	
		強	36	37	39	
		弱	33.5	32.5	35	
	普通換気	特強	41	42	43	
		強	36	39	41.5	
		弱	32.5	33.5	37.5	
接続配管	液側配管	mm	φ6.4(フレアレスジョイント接続)			
	ガス側配管		φ12.7(フレアレスジョイント接続)			
	給水配管		R1/2オネジまたはφ6.4(フレア接続)			
	ドレン配管		R3/4オネジ			
質量	kg	98	126	128		
質量(満水時)	kg	(101)	(130)	(132)		
使用周囲温度	本体周囲	0~40℃DB 80%RH以下				
	給気空気	-15~40℃DB 80%RH以下				
	排気空気	0~40℃DB 80%RH以下				
機能	換気モード(熱交換換気・普通換気)自動(バイパス制御)/手動切替、予冷・予熱制御(運動時のみ)、フレッシュアップ運転切替、24時間換気、自動静圧調整機能(風量一定制御)、微弱運転機能(CO ₂ 濃度制御時)					

- (注1) JRA4074に準拠した空気条件による値です。
 (注2) 熱交換効率はJIS B 8628:2017に準拠した性能規定、空気条件による値です。エンタルピー交換効率は建築物エネルギー消費性能基準に基づく定格全熱交換効率(冷房・暖房)を示します。
 (注3) JRA4074に準拠した空気条件(暖房)による値です。()内の数値は全熱交換による湿度回収分を含んだ値です。
 (注4) 接続ダクトを断熱した状態(グラスウール24kg/m³、厚さ25mm、ダクト継手製品取付部より1m)で、本体直下1.5mで測定した、JIS B 8628:2017に準拠した無響室換算値です。実際には周囲の騒音などの反射を受け、値が大きくなるのが普通です。
- ★外気負荷処理能力、加湿量は、特強および強ノッチ定格風量時のものです。数値内< >は、定格冷房能力、定格暖房能力を示しています。但し、室外ユニットの接続容量を計算する時には、AXZA50AM:3.5kW、AXZA80AM:5.6kW、AXZA100AM:7.0kWとして計算してください。
 - ★吹出口騒音は表示値より8dB~11dB程高い値となります。静かな所でご使用の場合は、騒音対策を施してください。(SAの本機吹出口側にオプション品のフレキシブルダクトを使用するのが効果的です。)
 - ★電流、電力、効率は上記風量時の値です。
 - ★除霜運転中も換気量を維持するため、送風機は運転を続けます。吹出口からのドラフトが懸念される場合は、吹出方向に注意してください。
 - ★加湿器供給水は以下の水質基準で使用してください。酸消費量、供給水の硬度、イオン状シリカが多い場合は、弁のつまりや加湿器劣化、および加湿エレメント表面へのスケール成分(白粉)の析出の原因になります。(エレメント寿命の保障値ではありません。)酸消費量:50mg/L以下、全硬度:70mg/L以下、イオン状シリカ:30mg/L以下
 - ★加湿エレメント寿命(交換周期)の目安は3年です。(水質や運転状態により短くなる場合があります。)
 (交換周期の条件)・蒸発残留物:150ppm(蒸発残留物230ppmの場合、エレメント寿命の目安は2年です。)
 ・運転時間:年間1,300時間(=10時間/日×26日/月×5ヶ月)
 ・加湿能力:初期加湿能力のおよそ70%程度
 - ※交換周期は、製品を長く安心してご使用いただくための目安時間を示しています。
 - ★本機を24時間運転される場合は、定期的なメンテナンス(交換部品など)が必要となります。
 - ★加湿器を清潔に保つため、長時間(2~3週間以上)加湿機能を運転しない場合は供給水を止め、送風運転をし、加湿器の乾燥運転を実施してください。
 - ★加湿エレメント表面へのスケール成分(白粉)の析出や飛散の原因となるため、軟水器は使用しないでください。
 - ★微弱運転機能はオプション品のCO₂センサーが必要で、微弱運転時の風量はAXZA50AM:150m³/h(19Pa時)、AXZA80AM:240m³/h(17Pa時)、AXZA100AM:300m³/h(15Pa時)となります。

室内ユニット

外気処理タイプ室内ユニット 天井埋込ダクト形

■オプション品 ※ □のオプション品は単独では使用できませんので、セットでご購入ください。(左端から記載されていないオプション品が別売の必須オプション品です。)

機種名		AXZA50AM		AXZA80AM		AXZA100AM		
ダクト呼び径 (mm)		φ200		φ250				
補助機能関連	ドレンアップキット (注1)	1	KDU24C100	143,000円				
	ドレンポンプキット (揚程5/6m (50/60Hz)) (注1) (注2)	2	K-DUM202K	145,500円				
	接続キット	3	K-DUP1G (ドレンホース10m)	13,800円	または K-DUP2G (ドレンホース30m)		36,400円	
	出口ドレンホース (注3)	4	K-DUP4H	11,400円				
	中継ハーネス	5	K-KDUC1A	17,000円				
	ドレンポンプ試運転キット (注4)	6	KDUE24C100	50,000円				
	交換用ドレンポンプ	7	BPFL2B	13,000円				
	フレアレスジョイント	8	BPFL4B	17,000円				
	2分管用 (1/4)	9	BFL1A	6,700円				
	4分管用 (1/2)	10	KNME24C50	66,000円	KNME24C80	99,000円	KNME24C50	66,000円×②
加温エレメント (交換用) (注5)	11	KAF242J80M	82,600円	KAF242J100M	95,900円			
高性能フィルター (注6)	JIS比色法65%	12	KAF241A50K	20,000円	KAF241A100K	24,000円		
エアフィルター (交換用)	13	KAF241G65	12,500円	KAF241G100	15,000円			
チタンアバタイトフィルター (注7) (注8)	14	KKN24A100K	198,000円					
SAフィルターチャンバー	15	KKNE24A100K	59,800円					
交換用SAフィルター	16	KDDM24B100	30,300円					
消音ボックス	17	K-DGS5E(W)(T)(WW)(FF)(K)	34,000円					
ライン標準吹出ユニット (天井取り付け・側面ダクト接続) (注9) (注10)	φ150用	18	—	K-DGS7E(W)(T)(WW)(FF)(K)	36,600円	K-DGS9E(W)(T)(WW)(FF)(K)	39,100円	
フレキシブルダクト	(注11) (注12)	φ150用	19	0.5m:K-FDS1505(E)(EK) 1,800円	1m:K-FDS151(E)(EK) 2,800円	2m:K-FDS152(E)(EK) 5,000円	3m:K-FDS153(E)(EK) 7,700円	
		φ200用	20	4m:K-FDS154(E)(EK) 10,000円	5m:K-FDS155(E)(EK) 12,800円	6m:K-FDS156(E)(EK) 15,000円	10m:K-FDS1510(E)(EK) 24,500円	
		φ250用	21	0.5m:K-FDS2005(E)(EK) 2,300円	1m:K-FDS201(E)(EK) 3,500円	2m:K-FDS202(E)(EK) 6,500円	3m:K-FDS203(E)(EK) 10,100円	
	フレキシブルダクト用吊ワイヤー	鉄釘タイプ 20個入り	φ200用	22	4m:K-FDS204(E)(EK) 13,000円	5m:K-FDS205(E)(EK) 16,500円	6m:K-FDS206(E)(EK) 19,500円	10m:K-FDS2010(E)(EK) 32,000円
			φ250用	23	1m:K-FDS251(E)(EK) 4,500円	2m:K-FDS252(E)(EK) 8,300円	3m:K-FDS253(E)(EK) 12,900円	4m:K-FDS254(E)(EK) 16,500円
			φ250用	24	5m:K-FDS255(E)(EK) 21,100円	6m:K-FDS256(E)(EK) 24,800円	10m:K-FDS2510(E)(EK) 40,700円	
	断熱材 (注13)	10個入り	全ネジ対応	25	K-FDWSA	34,300円		
			全ネジ対応	26	K-FDSKD	5,400円		
	ダクトテープ	6個入り	27	K-FDSKDP	9,400円			
	吊バンド	長さ7.5m	28	K-FDBPA	1,400円			
吊バンド用サドルバンド	長さ15m	29	K-FDBSPA	4,800円				
ニップル (丸形)	φ200用 5個入り	30	K-FDNP20A	7,800円				
	φ250用 5個入り	31	—	K-FDNP25A	9,600円			
固定バンド	20個入り	32	φ200:K-FDSR200 25,000円	φ250:K-FDSR250 28,600円				
給排気関連	分岐チャンバー (2方分岐)	φ200→φ150×2	33	K-DDV20C15	17,000円			
		φ250→φ200×2	34	—	K-DDV25B20	22,000円		
	片落管	鋼板製	φ200→φ150	35	K-DR2015	8,500円		
			φ250→φ200	36	—	K-DR2520	10,500円	
	T管	鋼板製	φ200→φ200×2	37	K-DT2020	6,300円		
			φ200→φ200×φ150	38	K-DY2020A15	7,000円		
	Y管	鋼板製	φ200→φ200×2	39	K-DY2020A20	7,000円		
			φ200→φ200×2	40	—			
	ベントキャップ	アルミ製	ステンレス製	41	K-SV200F	8,400円	K-SV250F	11,000円
			ステンレス製	42	K-SV200FS	8,900円		
金網付・ステンレス製			43	K-SV200FSN	11,800円			
金網付・アルミ製			44	K-CDA200B	19,300円			
チャックダンパー	丸形フード	金網付・アルミ製	ステンレス製	45	K-SFN200	11,000円		
			ステンレス製	46	K-SFN200S	23,300円		
	深形フード	金網付・アルミ製	ステンレス製	ギャラリ付・ステンレス製	47	—	K-SFX250S	35,900円
				ギャラリ付・低圧損形・アルミ製	48	K-SFX200Z	11,000円	
				ギャラリ・金網付・低圧損形・アルミ製	49	K-SFX200ZN	12,400円	
				ギャラリ付・低圧損形・ステンレス製	50	K-SFX200ZS	23,300円	
				ギャラリ・金網付・低圧損形・ステンレス製	51	K-SFX200ZSN	25,000円	
				ギャラリ付・アルミ製	52	K-CFN200N	24,600円	
	深形フード	金網付・アルミ製	ステンレス製	ギャラリ付・アルミ製	53	K-CFN200SA	39,000円	
				ギャラリ付・低圧損形・ステンレス製	54	K-CFN250SA	74,900円	
ギャラリ付・アルミ製				55	K-CFX200	24,000円		
ギャラリ付・低圧損形・ステンレス製				56	K-CFX200S	39,000円		
防火ダンパー (注14)	K-SMA200B	10,800円	K-SMA250B	16,800円				
		16,800円						
運転制御関連	CO2センサーキット (注15)	54	BRYM100B	89,000円				
	湿度センサー (注15) (注16)	室内側 (RA)	55	BRY241B100M	74,000円			
		室外側 (OA)	56	BRY242B100M	74,000円			

(注1) 室内ユニット1台ごとにドレンポンプを1つ設置してください。複数の室内ユニットを1つのドレンポンプに接続すると、ドレン水漏れを起こす場合があります。

(注2) 必要接続キットは、K-DUP1GまたはK-DUP2G+K-DUP4Hとなります。ドレンポンプキット手配時には、中継ハーネスを必ず同時に手配願います。

(注3) 出口ドレンホースについては、同等品を現地調達いただければご購入不要です。

(注4) ドレンアップキット (KDU24C100) 取り付け時に使用してください。

(注5) 価格末尾の○数字は必要個数です。

(注6) 高性能フィルターは、外気処理タイプ室内ユニット本体に内蔵可能です。(熱交換エレメントのSA側に取り付けます。)

(注7) チタンアバタイトフィルターは、外気処理タイプ室内ユニット本体に内蔵可能です。(熱交換エレメントのSA側に取り付けます。)

(注8) チタンアバタイトフィルターは、高性能フィルターとの併用はできません。

(注9) 品番末尾の記号は、グリルの色を示します。[WW:ホワイト(単色)、W:ホワイト、T:ブラウン、FF:フレッシュホワイト(単色)、K:ブラック]

(注10) 使用可能風量により、品番・価格が異なります。

(注11) 高温多湿の雰囲気や設置して冷送風する場合、もしくは低温吹出空気(10℃)で使用する場合は、現地手配の高熱タイプをご使用ください。

(注12) 品番末尾の記号はフレキシブルダクトの色を示します。[E:グレー、EK:ブラック]ブラックのみ受注生産品となります。

(注13) フレキシブルダクト接続部の結露防止として、固定バンドの上から貼り付けてご使用ください。

(注14) K-SMA250Bのみ受注生産品となります。

(注15) CO2センサーと湿度センサーは併用できます。

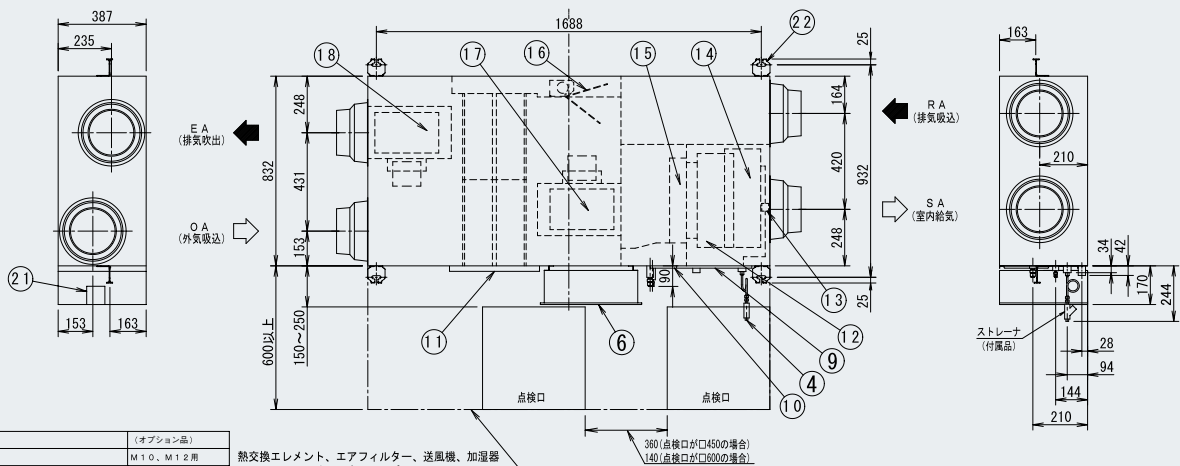
(注16) 湿度センサーをご使用の場合は、液晶ワイヤードリモコン (ABRC1G5) が必要となります。

★オプション品の採用により、機器本体の寸法、質量、運転音などが変わる場合があります。機器の設置状態や組み合わせによっては、採用または併用できないオプション品がありますので、事前にご確認ください。

★機種名の右の数字に○のついているオプション品は、受注生産品のため、納期がかかる場合があります。納期は当社営業所までお問い合わせください。

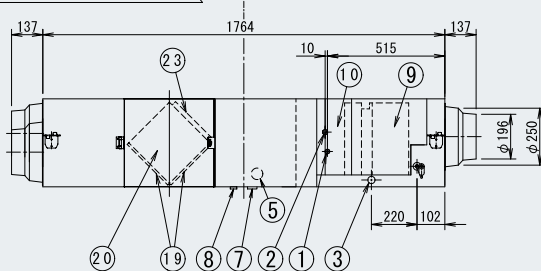
■外形図

50形



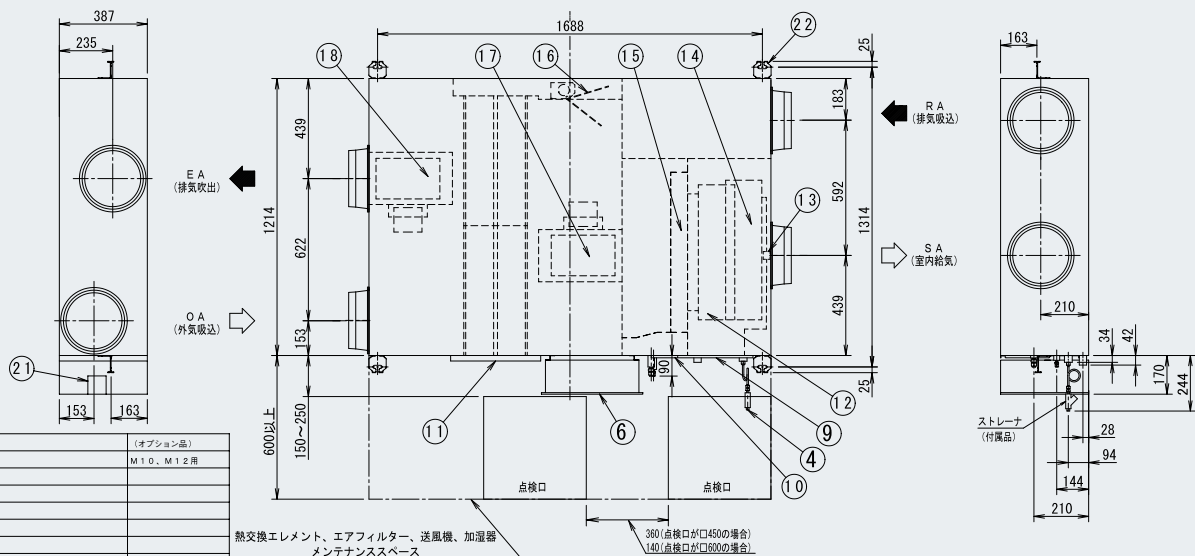
23	高性能フィルター	(オプション品)
22	長丸穴吊金具	M10、M12用
21	機械銘板	
20	熱交換エレメント	
19	エアフィルター	
18	排気用送風機	
17	給気用送風機	
16	ダンパ板	
15	熱交換器	
14	給水タンク	
13	電磁弁	
12	自然蒸発式加湿器	
11	メンテナンスカバー (熱交換エレメント、エアフィルター)	
10	メンテナンスカバー (膨張弁、熱交換サーミスタ)	
9	メンテナンスカバー (自然蒸発式加湿器)	
8	制御配線接続口	
7	電源線接続口	
6	電気品箱	
5	アース端子	M4 (電気品箱内)
4	給水接続口	R1/2オネジ、またはφ6、4フレア接続
3	ドレン排出口	R3/4オネジ
2	ガス側配管	φ12、7接続
1	液側配管	φ6、4接続
部番	名称	記事

熱交換エレメント、エアフィルター、送風機、加湿器
メンテナンススペース



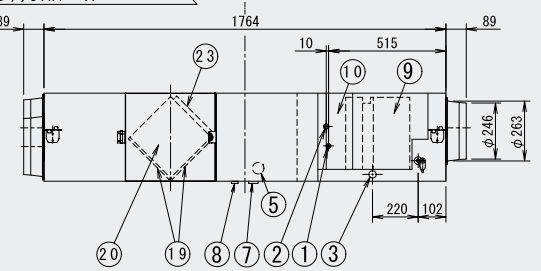
※ 断熱材やねじ等の突起は外形寸法に含んでいません。
 ※ 本仕様は場合により変更することがあります。
 ※ 機械銘板の貼付位置：電気品箱表面
 ※ フィルター、エレメント取出時には、必ず点検口 (□450または□600) を2カ所設けてください。
 ※ 加湿器に供給する水の水质は清浄な水で、水道法第4条に規定されている内容に適合する水を使用してください。
 ※ 室内ユニットの下にぬれて困るものは置かないでください。
 ※ 湿度が80%以上の場合やドレン出口が詰まっている、またエアフィルターが汚れている場合には、露が落ちることがあります。
 ※ 高性能フィルター (オプション品) は、熱交換エレメントのS A面に取り付け可能です。

80形



23	高性能フィルター	(オプション品)
22	長丸穴吊金具	M10、M12用
21	機械銘板	
20	熱交換エレメント	
19	エアフィルター	
18	排気用送風機	
17	給気用送風機	
16	ダンパ板	
15	熱交換器	
14	給水タンク	
13	電磁弁	
12	自然蒸発式加湿器	
11	メンテナンスカバー (熱交換エレメント、エアフィルター)	
10	メンテナンスカバー (膨張弁、熱交換サーミスタ)	
9	メンテナンスカバー (自然蒸発式加湿器)	
8	制御配線接続口	
7	電源線接続口	
6	電気品箱	
5	アース端子	M4 (電気品箱内)
4	給水接続口	R1/2オネジ、またはφ6、4フレア接続
3	ドレン排出口	R3/4オネジ
2	ガス側配管	φ12、7接続
1	液側配管	φ6、4接続
部番	名称	記事

熱交換エレメント、エアフィルター、送風機、加湿器
メンテナンススペース

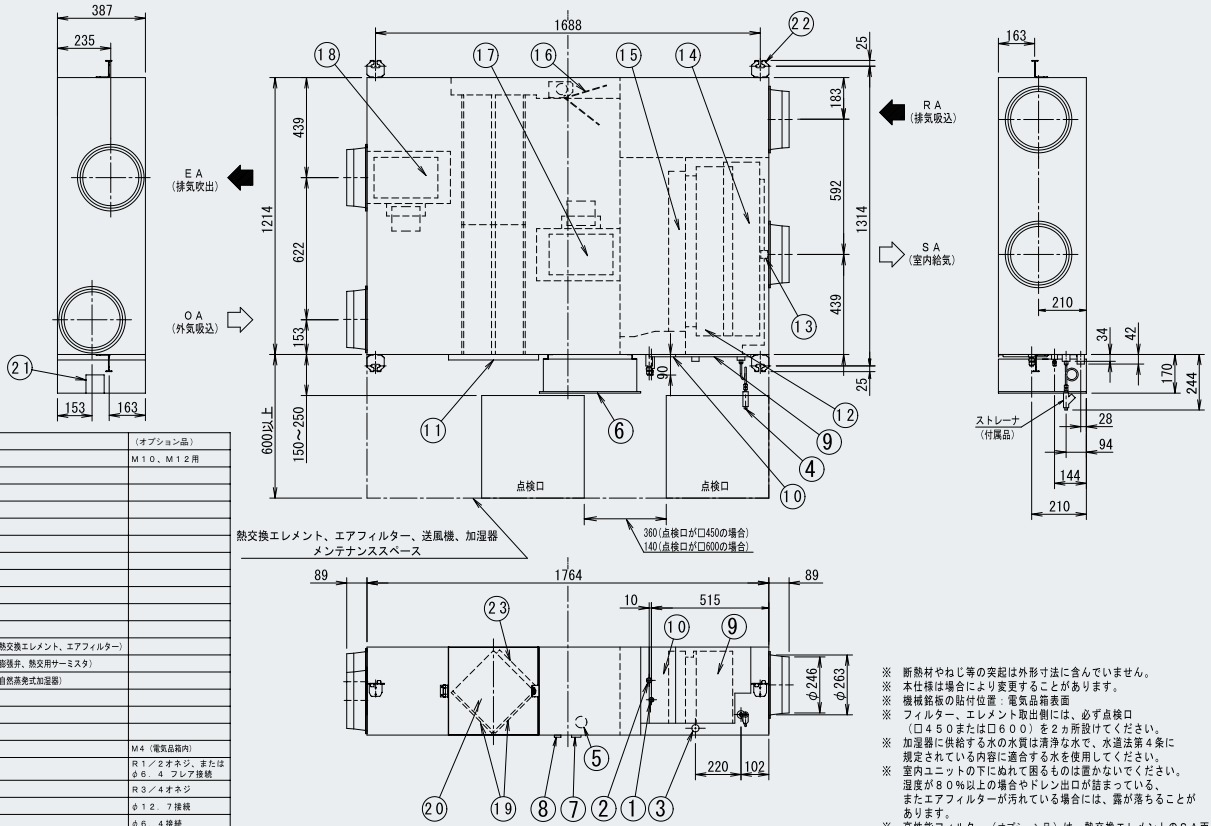


※ 断熱材やねじ等の突起は外形寸法に含んでいません。
 ※ 本仕様は場合により変更することがあります。
 ※ 機械銘板の貼付位置：電気品箱表面
 ※ フィルター、エレメント取出時には、必ず点検口 (□450または□600) を2カ所設けてください。
 ※ 加湿器に供給する水の水质は清浄な水で、水道法第4条に規定されている内容に適合する水を使用してください。
 ※ 室内ユニットの下にぬれて困るものは置かないでください。
 ※ 湿度が80%以上の場合やドレン出口が詰まっている、またエアフィルターが汚れている場合には、露が落ちることがあります。
 ※ 高性能フィルター (オプション品) は、熱交換エレメントのS A面に取り付け可能です。

外気処理システム

■外形図

100形



23	高性能フィルター	(オプション品)
22	長丸穴金具	M10、M12用
21	機械銘板	
20	熱交換エレメント	
19	エアフィルター	
18	排気用送風機	
17	給気用送風機	
16	ダンパ板	
15	熱交換器	
14	給水タンク	
13	電磁弁	
12	自然蒸発式加湿器	
11	メンテナンスカバー (熱交換エレメント、エアフィルター)	
10	メンテナンスカバー (電磁弁、熱交換器ミスタ)	
9	メンテナンスカバー (自然蒸発式加湿器)	
8	制御配線接続口	
7	電源線接続口	
6	電気品箱	
5	アース端子	M4 (電気品箱内)
4	給水接続口	R1/2オネジ、またはφ6.4フレア接続
3	ドレン排出口	R3/4オネジ
2	ガス側配管	φ12.7接続
1	液側配管	φ6.4接続
部番	名 称	記 事

※ 断熱材やねじ等の突起は外形法に含んでいません。
 ※ 本仕様は場合により変更することがあります。
 ※ 機械銘板の貼付位置：電気品箱表面
 ※ フィルター、エレメント取出時には、必ず点検口 (□450または□600) を2カ所設けてください。
 ※ 加湿器に供給する水の水质は清浄な水で、水道法第4条に規定されている内容に適合する水を使用してください。
 ※ 室内ユニットの下にぬれて蒸るものは置かないでください。湿度が80%以上の場合はドレン出口が詰まっている。またエアフィルターが汚れている場合には、露が発生することがあります。
 ※ 高性能フィルター (オプション品) は、熱交換エレメントのSA面に取り付け可能です。

