

## 床置ダクト形 ベルトレスタイプ

AXVDA-A 140・224・280・450・560形

ベルトやプーリーのない  
ダイレクトドライブ方式で、  
省エネ、省メンテ、省施工が向上します。



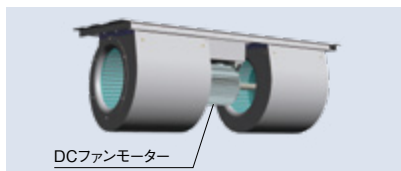
抗菌・防カビ  
フィルター

清潔アルミ  
フィン

外装：フレッシュホワイト  
マンセル No：6.5Y9.5/0.5  
※リモコンは付属しています。

**⚠️ 安全対策が必要な場合、ダクトを分岐する場合でもしない場合でも、吹出位置と吸込位置は同じ部屋に設置してください。**  
(吹出位置と吸込位置が別の部屋の場合、部屋内の冷媒濃度が正しく検知できません)

●ファンとモーターを直結したダイレクトドライブ方式を採用。



- Vベルトプーリーのメンテナンスや交換が不要。
- ファンモーターの交換目安約40,000時間。
- DCファンモーターの採用で運転効率が向上。(当社従来機比)
- フィルター目詰まりなどによる風量低下を知らせるフィルター目詰まり検知機能搭載。  
フィルターメンテナンスを促し、省エネ運転を維持します。
- 現地設定で暖房サーモOFF時のファン回転数を制限でき、ドラフト防止や消費電力の低減が図れます。
- 改装対応で外部入力(4-20mA)によるファン回転数の調整が可能。  
状況に合わせた風量設定で省エネ運転が行えます。
- 最大10パターンの風量から選択するだけで、接続したダクトに合わせて適正風量に調整する風量自動調整機能を搭載。  
圧損のわからない既設ダクトの活用などに便利です。

●風量・静圧の手動設定も可能です。

- 大容量モーターで従来サイズアップが必要だった範囲にも標準での対応が可能となります。(当社従来機比)  
※機種によって静圧範囲が異なります。詳しくは技術ガイドブックをご参照ください。
- プレナム室(オプション品)の接続で直吹きによる空調も可能。また、風量は3段階で切換可能です。  
※多少運転音がアップします。ご注意ください。
- 腐食に強い塗装(フレッシュホワイト色)を施した鋼板製本体で、工場用途にも対応できます。
- 主要なメンテナンスが簡単に行える前面サービス方式です。
- 約1年間メンテナンスフリーのロングライフフィルターを標準装備。
- 粉の生産や製造過程で粉体を使用するなど、フィルターメンテナンス頻度の高い用途に向けて、パウダーガードフィルターチャンバー(受注生産品)をご用意しています。
- 高性能フィルターや加湿器など、さまざまなオプション品をご用意しています。

※本機は外気処理や吹出温度制御でご使用いただけません。  
外気処理や吹出温度制御が必要な場合は外気処理エアコンをご使用ください。

### 仕様表

(50/60Hz)

機種	本体	AXVDA140A	AXVDA224A	AXVDA280A	AXVDA450A	AXVDA560A		
メーカー希望 小売価格	本体	3,141,000円	4,014,000円	4,974,000円	6,647,000円	7,888,000円		
冷房能力 (注1)	kW	14.0	22.4	28.0	45.0	56.0		
暖房能力 (注1)	kW	16.0	25.0	31.5	50.0	63.0		
寒冷地低温暖房 (注1)	kW	17.0	26.5	33.5	53.0	67.0		
電気特性 (注1)	電源	AC・V		三相200				
	消費電力	冷房	kW	0.350	0.470	0.650	1.500	1.700
		暖房	kW	0.350	0.470	0.650	1.500	1.700
	運転電流	冷房	A	1.3	1.6	2.1	5.6	6.2
		暖房	A	1.3	1.6	2.1	5.6	6.2
力率	冷房	%	79.4	84.8	89.3	76.9	78.9	
	暖房	%	79.4	84.8	89.3	76.9	78.9	
エアフィルター	樹脂ネット							
運転音 音響パワーレベル(注2)	dB	71	69	70	77	79		
送風機	形式	シロココファン						
	風量	強	m <sup>3</sup> /min	45	59	80	130	165
		弱	m <sup>3</sup> /min	—	—	—	—	—
	機外静圧 (注3)	Pa	30					
	電動機定格出力	kW	1.0 × 1	1.5 × 1	1.52 × 1	3.82 × 1	4.99 × 1	
配管関係	駆動方式	直結駆動						
	冷媒ガス配管(注4)	mm	φ15.9 C1220T (ろう付け接続)	φ19.1 C1220T (ろう付け接続)	φ22.2 C1220T (ろう付け接続)	φ25.4 C1220T (ろう付け接続)		
	冷媒液配管(注4)	mm	φ9.5 C1220T (ろう付け接続)			φ12.7 C1220T (ろう付け接続)		
	冷媒配管位置	側面						
ドレン配管	mm	Rp1 (PS1メネジ)						
ドレンポンプ 追加アップ量	mm	オプション						
外装塗装色 (マンセルNo.)	フレッシュホワイト (6.5Y9.5 / 0.5)							
外形寸法 高さ×幅×奥行	mm	1670 × 750 × 510	1670 × 980 × 510	1670 × 1170 × 510	2000 × 1170 × 720	2000 × 1470 × 720		
質量	kg	140	167	188	262	306		

(注1) 冷房・暖房能力および電気特性はJIS B 8627条件によります。

(注2) 運転音 音響パワーレベルは、JIS B 8627に準拠した値です。

(注3) 工場出荷時のファン回転数による機外静圧を示します。

(注4) 液管、ガス管共、断熱工事が必要です。

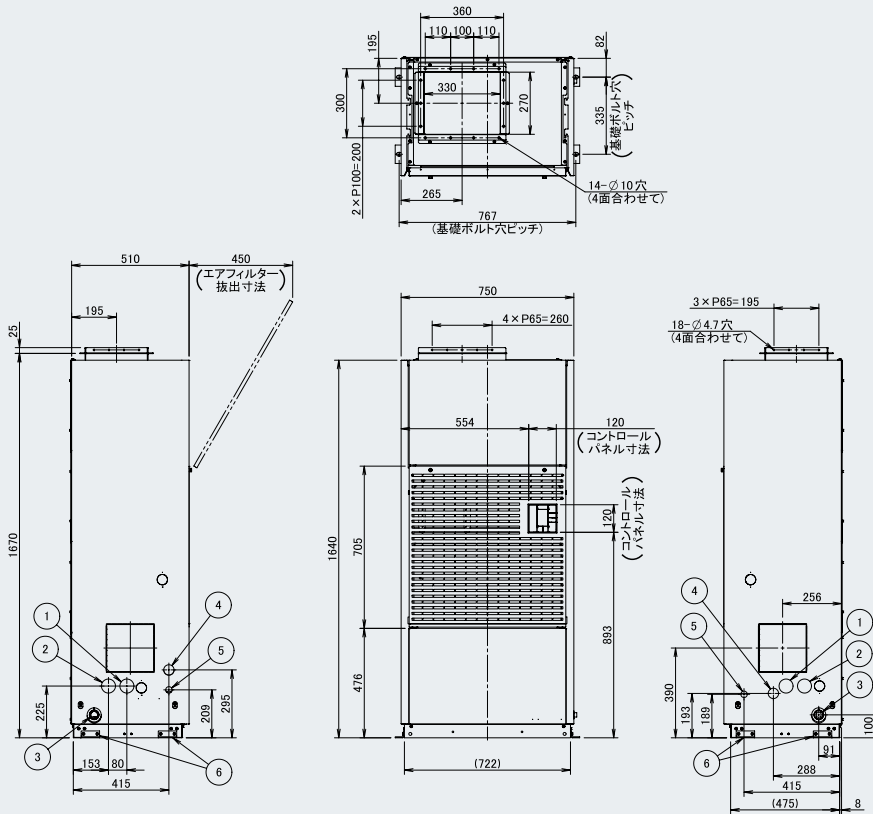
■オプション品

※ □ のオプション品は単独では使用できませんので、セットでご購入ください。(左端から記載されていないオプション品が別売の必須オプション品です。)

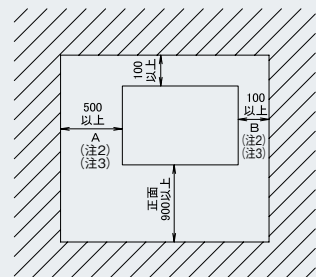
機種名		AXVDA140A	AXVDA224A	AXVDA280A	AXVDA450A	AXVDA560A		
補助機能関連	蒸発皿式加湿器(容量) (注1)(注2)(注3)	1kW ①	KEM901J140 308,000円 (1.3kg/h)(注4)	—	—	—		
	2kW ②	KEM902J224(2.6kg/h)(注4)	314,600円	—	—	—		
	3kW ③	KEM903J280(3.9kg/h)(注4)	330,000円	—	—	—		
	4kW ④	—	KEM904J450(5.2kg/h)(注4)	331,100円	KEM904J450 (5.2kg/h)	331,100円	—	
	5kW ⑤	—	KEM905J450(6.5kg/h)(注4)	332,200円	KEM905J450 (6.5kg/h)	332,200円	—	
	6kW 6	—	—	KEM906J560 (7.8kg/h)(注4)	333,300円	KEM906J560(7.8kg/h)	333,300円	
	配線改装アダプター	7	KRP1C7 10,000円	—	—	—	—	
	高湿度対応キット (注3)(注5)	8	KDTP9A280 48,400円	—	—	—	—	
	ドレンポンプキット(揚程5/6m(50/60Hz)) (注6)(注7)(注8)	9	K-DUM202K 145,500円	—	—	—	—	
	接続キット	⑩	K-DUP1G(ドレンホース10m)	13,800円	または	K-DUP2G(ドレンホース30m)	36,400円	
		⑪	K-DUP4H 11,400円	—	—	—	—	
	ドレンポンプキット用接続キット	⑫	K-DUP8H 25,300円	—	—	—	—	
	ドレンポンプキット(揚程5/7m(50/60Hz)) (注6)(注7)	接続キット	⑬	K-DU352K 158,300円	—	—	—	
	⑭		K-DUP41G(ドレンホース5m) 12,100円	または	K-DUP42G(ドレンホース15m) 29,200円	または	K-DUP43G(ドレンホース30m) 57,000円	または
	ドレンポンプキット用接続キット	⑮	K-DUP53EA 2,000円	—	—	—	—	
		⑯	K-DUP55 25,900円	—	—	—	—	
	ドレンポンプキット(揚程11/15m(50/60Hz)) (注6)(注7)	接続キット	⑰	K-DU552K 194,000円	—	—	—	
	⑱		K-DUP41G(ドレンホース5m) 12,100円	または	K-DUP42G(ドレンホース15m) 29,200円	または	K-DUP43G(ドレンホース30m) 57,000円	または
	ドレンポンプキット用接続キット	⑲	K-DUP53EA 2,000円	—	—	—	—	
		⑳	K-DUP55 25,900円	—	—	—	—	
前面吸込高性能フィルター関連	ロングライフフィルター(交換用)	21	KAF91P140 15,800円	KAF91P224 20,500円	KAF91P280 27,800円	KAF91P450 33,800円	KAF91P560 42,200円	
	高性能フィルターチャンパーセット (注3)(注15)(注16)	⑳	KDF97C140 144,100円	KDF97C224 166,900円	KDF97C280 220,300円	KDF97C450 249,900円	KDF97C560 349,200円	
		㉑	KDF9C140 34,500円	KDF9C224 39,900円	KDF9C280 42,400円	KDF9C450 52,000円	KDF9C560 76,900円	
		㉒	KAF90C140 27,300円	KAF90C224 29,000円	KAF90C280 42,400円	KAF90C450 50,300円	KAF90C560 72,600円	
	高性能フィルター(JIS比色法65%タイプ) (注17)(注18)	㉓	KAF92C140 82,300円	KAF92C224 98,000円	KAF92C280 135,500円	KAF92C450 147,600円	KAF92C560 199,700円	
		㉔	KDF9C140 24,000円	KDF9C224 26,200円	KDF9C280 28,400円	KDF9C450 30,600円	KDF9C560 32,800円	
		㉕	KDF9C140 33,300円	KDF9C224 44,200円	KDF9C280 53,900円	KDF9C450 62,900円	KDF9C560 73,600円	
	前面吸込口基フランジ	㉖	KDF9C140 24,000円	KDF9C224 26,200円	KDF9C280 28,400円	KDF9C450 30,600円	KDF9C560 32,800円	
		㉗	KDF9C140 33,300円	KDF9C224 44,200円	KDF9C280 53,900円	KDF9C450 62,900円	KDF9C560 73,600円	
		㉘	KDF98C140 147,200円	KDF98C224 170,000円	KDF98C280 233,600円	KDF98C450 264,400円	KDF98C560 352,200円	
	高性能フィルターチャンパーセット (注3)(注15)(注16)	㉙	KDF9C140 34,500円	KDF9C224 39,900円	KDF9C280 42,400円	KDF9C450 52,000円	KDF9C560 76,900円	
		㉚	KAF90C140 27,300円	KAF90C224 29,000円	KAF90C280 42,400円	KAF90C450 50,300円	KAF90C560 72,600円	
		㉛	KAF93C140 85,400円	KAF93C224 101,100円	KAF93C280 148,800円	KAF93C450 162,100円	KAF93C560 202,700円	
	前面吸込口基フランジ	㉜	KDF9C140 24,000円	KDF9C224 26,200円	KDF9C280 28,400円	KDF9C450 30,600円	KDF9C560 32,800円	
		㉝	KDF9C140 33,300円	KDF9C224 44,200円	KDF9C280 53,900円	KDF9C450 62,900円	KDF9C560 73,600円	
		㉞	KDF98C140 147,200円	KDF98C224 170,000円	KDF98C280 233,600円	KDF98C450 264,400円	KDF98C560 352,200円	
	前面吸込口基フランジ	㉟	KDF9C140 24,000円	KDF9C224 26,200円	KDF9C280 28,400円	KDF9C450 30,600円	KDF9C560 32,800円	
		㊱	KDF9C140 33,300円	KDF9C224 44,200円	KDF9C280 53,900円	KDF9C450 62,900円	KDF9C560 73,600円	
		㊲	KDF98C140 147,200円	KDF98C224 170,000円	KDF98C280 233,600円	KDF98C450 264,400円	KDF98C560 352,200円	
	バウダーガード高性能フィルターチャンパー	㊳	KDF9C140 24,000円	KDF9C224 26,200円	KDF9C280 28,400円	KDF9C450 30,600円	KDF9C560 32,800円	
㊴		KDF9C140 33,300円	KDF9C224 44,200円	KDF9C280 53,900円	KDF9C450 62,900円	KDF9C560 73,600円		
㊵		KDF98C140 147,200円	KDF98C224 170,000円	KDF98C280 233,600円	KDF98C450 264,400円	KDF98C560 352,200円		
バウダーガード高性能フィルターチャンパー	㊶	KAF93A140 39,200円	KAF93A224 63,700円	KAF93A280 71,000円	KAF93A450 137,500円	KAF93A560 155,100円		
	㊷	KDF9C140 24,000円	KDF9C224 26,200円	KDF9C280 28,400円	KDF9C450 30,600円	KDF9C560 32,800円		
	㊸	K-KRCC1 6,500円	—	—	—	—		
バウダーガード高性能フィルター(計数法65%) (注24)	㊹	KAF92A140 37,300円	KAF92A224 60,700円	KAF92A280 68,100円	KAF92A450 131,700円	KAF92A560 146,300円		
	㊺	KDF9C140 24,000円	KDF9C224 26,200円	KDF9C280 28,400円	KDF9C450 30,600円	KDF9C560 32,800円		
	㊻	KDF9C140 33,300円	KDF9C224 44,200円	KDF9C280 53,900円	KDF9C450 62,900円	KDF9C560 73,600円		
前面吸込口基フランジ	㊼	KDF9C140 24,000円	KDF9C224 26,200円	KDF9C280 28,400円	KDF9C450 30,600円	KDF9C560 32,800円		
	㊽	KDF9C140 33,300円	KDF9C224 44,200円	KDF9C280 53,900円	KDF9C450 62,900円	KDF9C560 73,600円		
	㊾	KDF98C140 147,200円	KDF98C224 170,000円	KDF98C280 233,600円	KDF98C450 264,400円	KDF98C560 352,200円		
バウダーガード高性能フィルターチャンパーセット (注3)(注15)(注18)	㊿	KDF9C140 34,500円	KDF9C224 39,900円	KDF9C280 42,400円	KDF9C450 52,000円	KDF9C560 76,900円		
	㊽	KAF90C140 27,300円	KAF90C224 29,000円	KAF90C280 42,400円	KAF90C450 50,300円	KAF90C560 72,600円		
	㊾	KAF93A140 39,200円	KAF93A224 63,700円	KAF93A280 71,000円	KAF93A450 137,500円	KAF93A560 155,100円		
前面吸込口基フランジ	㊿	KDF9C140 24,000円	KDF9C224 26,200円	KDF9C280 28,400円	KDF9C450 30,600円	KDF9C560 32,800円		
	㊽	KDF9C140 33,300円	KDF9C224 44,200円	KDF9C280 53,900円	KDF9C450 62,900円	KDF9C560 73,600円		
	㊾	KDF98C140 147,200円	KDF98C224 170,000円	KDF98C280 233,600円	KDF98C450 264,400円	KDF98C560 352,200円		
バウダーガード高性能フィルター(計数法90%) (注23)	㊿	KDF9C140 24,000円	KDF9C224 26,200円	KDF9C280 28,400円	KDF9C450 30,600円	KDF9C560 32,800円		
	㊽	KDF9C140 33,300円	KDF9C224 44,200円	KDF9C280 53,900円	KDF9C450 62,900円	KDF9C560 73,600円		
	㊾	KDF98C140 147,200円	KDF98C224 170,000円	KDF98C280 233,600円	KDF98C450 264,400円	KDF98C560 352,200円		
前面吸込口基フランジ	㊿	KDF9C140 24,000円	KDF9C224 26,200円	KDF9C280 28,400円	KDF9C450 30,600円	KDF9C560 32,800円		
	㊽	KDF9C140 33,300円	KDF9C224 44,200円	KDF9C280 53,900円	KDF9C450 62,900円	KDF9C560 73,600円		
	㊾	KDF98C140 147,200円	KDF98C224 170,000円	KDF98C280 233,600円	KDF98C450 264,400円	KDF98C560 352,200円		
バウダーガード高性能フィルターチャンパー	㊿	KDF9C140 24,000円	KDF9C224 26,200円	KDF9C280 28,400円	KDF9C450 30,600円	KDF9C560 32,800円		
	㊽	KDF9C140 33,300円	KDF9C224 44,200円	KDF9C280 53,900円	KDF9C450 62,900円	KDF9C560 73,600円		
	㊾	KDF98C140 147,200円	KDF98C224 170,000円	KDF98C280 233,600円	KDF98C450 264,400円	KDF98C560 352,200円		
前面吸込口基フランジ	㊿	KDF9C140 24,000円	KDF9C224 26,200円	KDF9C280 28,400円	KDF9C450 30,600円	KDF9C560 32,800円		
	㊽	KDF9C140 33,300円	KDF9C224 44,200円	KDF9C280 53,900円	KDF9C450 62,900円	KDF9C560 73,600円		
	㊾	KDF98C140 147,200円	KDF98C224 170,000円	KDF98C280 233,600円	KDF98C450 264,400円	KDF98C560 352,200円		
バウダーガード高性能フィルター(計数法90%) (注24)	㊿	KDF9C140 24,000円	KDF9C224 26,200円	KDF9C280 28,400円	KDF9C450 30,600円	KDF9C560 32,800円		
	㊽	KDF9C140 33,300円	KDF9C224 44,200円	KDF9C280 53,900円	KDF9C450 62,900円	KDF9C560 73,600円		
	㊾	KDF98C140 147,200円	KDF98C224 170,000円	KDF98C280 233,600円	KDF98C450 264,400円	KDF98C560 352,200円		
前面吸込口基フランジ	㊿	KDF9C140 24,000円	KDF9C224 26,200円	KDF9C280 28,400円	KDF9C450 30,600円	KDF9C560 32,800円		
	㊽	KDF9C140 33,300円	KDF9C224 44,200円	KDF9C280 53,900円	KDF9C450 62,900円	KDF9C560 73,600円		
	㊾	KDF98C140 147,200円	KDF98C224 170,000円	KDF98C280 233,600円	KDF98C450 264,400円	KDF98C560 352,200円		
バウダーガード高性能フィルターチャンパー	㊿	KDF9C140 24,000円	KDF9C224 26,200円	KDF9C280 28,400円	KDF9C450 30,600円	KDF9C560 32,800円		
	㊽	KDF9C140 33,300円	KDF9C224 44,200円	KDF9C280 53,900円	KDF9C450 62,900円	KDF9C560 73,600円		
	㊾	KDF98C140 147,200円	KDF98C224 170,000円	KDF98C280 233,600円	KDF98C450 264,400円	KDF98C560 352,200円		
前面吸込口基フランジ	㊿	KDF9C140 24,000円	KDF9C224 26,200円	KDF9C280 28,400円	KDF9C450 30,600円	KDF9C560 32,800円		
	㊽	KDF9C140 33,300円	KDF9C224 44,200円	KDF9C280 53,900円	KDF9C450 62,900円	KDF9C560 73,600円		
	㊾	KDF98C140 147,200円	KDF98C224 170,000円	KDF98C280 233,600円	KDF98C450 264,400円	KDF98C560 352,200円		
バウダーガード高性能フィルター(計数法90%) (注24)	㊿	KDF9C140 24,000円	KDF9C224 26,200円	KDF9C280 28,400円	KDF9C450 30,600円	KDF9C560 32,800円		
	㊽	KDF9C140 33,300円	KDF9C224 44,200円	KDF9C280 53,900円	KDF9C450 62,900円	KDF9C560 73,600円		
	㊾	KDF98C140 147,200円	KDF98C224 170,000円	KDF98C280 233,600円	KDF98C450 264,400円	KDF98C560 352,200円		
前面吸込口基フランジ	㊿	KDF9C140 24,000円	KDF9C224 26,200円	KDF9C280 28,400円	KDF9C450 30,600円	KDF9C560 32,800円		
	㊽	KDF9C140 33,300円	KDF9C224 44,200円	KDF9C280 53,900円	KDF9C450 62,900円	KDF9C560 73,600円		
	㊾	KDF98C140 147,200円	KDF98C224 170,000円	KDF98C280 233,600円	KDF98C450 264,400円	KDF98C560 352,200円		
バウダーガード高性能フィルターチャンパー	㊿	KDF9C140 24,000円	KDF9C224 26,200円	KDF9C280 28,400円	KDF9C450 30,600円	KDF9C560 32,800円		
	㊽	KDF9C140 33,300円	KDF9C224 44,200円	KDF9C280 53,900円	KDF9C450 62,900円	KDF9C560 73,600円		
	㊾	KDF98C140 147,200円	KDF98C224 170,000円	KDF98C280 233,600円	KDF98C450 264,400円	KDF98C560 352,200円		
前面吸込口基フランジ	㊿	KDF9C140 24,000円	KDF9C224 26,200円	KDF9C280 28,400円	KDF9C450 30,600円	KDF9C560 32,800円		
	㊽	KDF9C140 33,300円	KDF9C224 44,200円	KDF9C280 53,900円	KDF9C450 62,900円	KDF9C560 73,600円		
	㊾	KDF98C140 147,200円	KDF98C224 170,000円	KDF98C280 233,600円	KDF98C450 264,400円	KDF98C560 352,200円		
バウダーガード高性能フィルター(計数法90%) (注24)	㊿	KDF9C140 24,000円	KDF9C224 26,200円	KDF9C280 28,400円	KDF9C450 30,600円	KDF9C560 32,800円		
	㊽	KDF9C140 33,300円	KDF9C224 44,200円	KDF9C280 53,900円	KDF9C450 62,900円	KDF9C560 73,600円		
	㊾	KDF98C140 147,200円	KDF98C224 170,000円	KDF98C280 233,600円	KDF98C450 264,400円	KDF98C560 352,200円		
前面吸込口基フランジ	㊿	KDF9C140 24,000円	KDF9C224 26,200円	KDF9C280 28,400円	KDF9C450 30,600円	KDF9C560 32,800円		
	㊽	KDF9C140 33,300円	KDF9C224 44,200円	KDF9C280 53,900円	KDF9C450 62,900円	KDF9C560 73,600円		
	㊾	KDF98C140 147,200円	KDF98C224 170,000円	KDF98C280 233,600円	KDF98C450 264,400円	KDF98C560 352,200円		
バウダーガード高性能フィルターチャンパー	㊿	KDF9C140 24,000円	KDF9C224 26,200円	KDF9C280 28,400円	KDF9C450 30,600円	KDF9C560 32,800円		
	㊽	KDF9C140 33,300円	KDF9C224 44,200円	KDF9C280 53,900円	KDF9C450 62,900円	KDF9C560 73,600円		
	㊾	KDF98C140 147,200円	KDF98C224 170,000円	KDF98C280 233,600円	KDF98C450 264,400円	KDF98C560		

### ■外形図

#### 140形



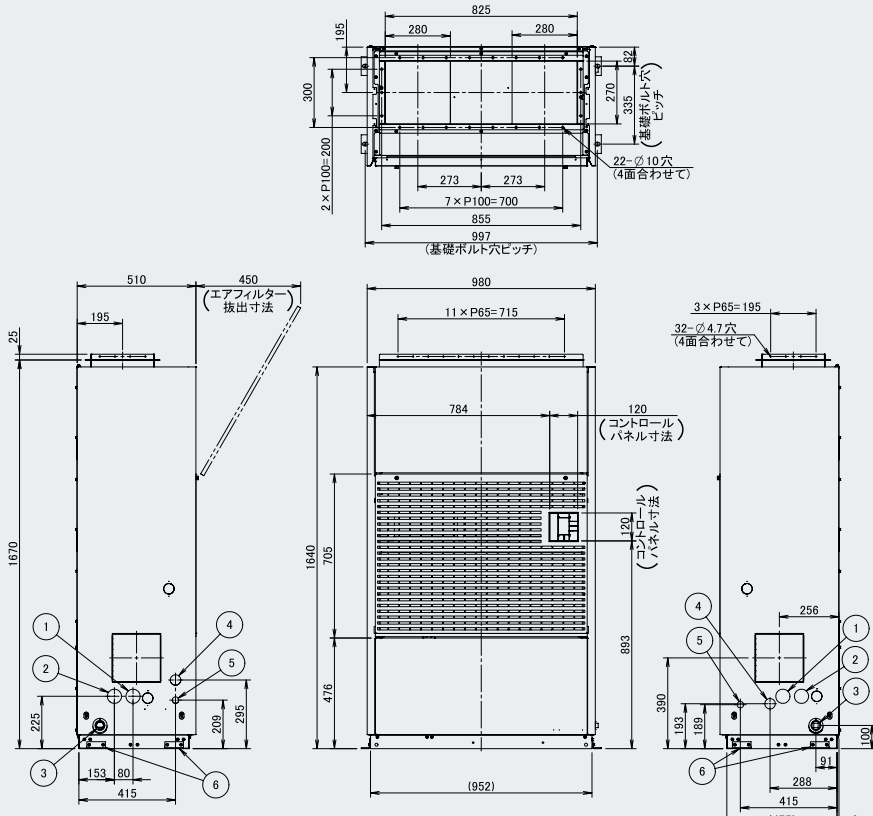
#### サービススペース (注1)



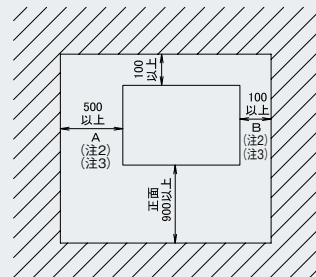
- (注1) 左勝手配管・ドレンの場合を示します。  
 (工場出荷時は左勝手配管です。)  
 (右勝手配管への変更は現地工事になります。)
- (注2) 右勝手配管・ドレンの場合はA、B寸法を逆にしてください。  
 (ただし、配管・ドレンの取出方向を左右別々に分ける場合は両側にA寸法をとってください。)
- (注3) 熱交換器の交換時には室内ユニットの移動が必要となります。  
 移動ができない場合は、両側面(A、B寸法の両方)に500mmのスペースを確保してください。
- ※ 機種名銘板の貼付位置：前面右下
  - ※ アース端子(M5)は、電気品箱内にあります。
  - ※ 油(切削油などの鉱物油、食用油など)の飛散や油煙の多い場所、酸性・アルカリ性の雰囲気や亜硫酸ガスなど腐食性ガスの発生する場所へは据え付けしないでください。
  - ※ 上記の成分が熱交換器に付着することで、配管腐食による冷媒漏れ、水飛び・水漏れなどが発生する原因になります。また、樹脂部品や断熱材が劣化して樹脂部品の変形、結露による水漏れ、火災の原因になることがあります。
  - ※ 据付場所の選定についての注意事項は、据付説明書もあわせて確認してください。
  - ※ 工場出荷時はドレンパンは水平となっているため、ドレン配管の接続方向に合わせてドレンパンを傾けてください。水漏れの原因になることがあります。詳細は据付説明書を参照ください。

6	基礎ボルト取付板	4-15x23長丸穴
5	連絡配線取入口	φ20穴
4	電源配線取入口	φ42穴
3	ドレン	PS1メネジ
2	ガス側配管接続口	φ15.9ろう付け接続
1	液側配管接続口	φ9.5ろう付け接続
部番	名称	記事

#### 224形



#### サービススペース (注1)

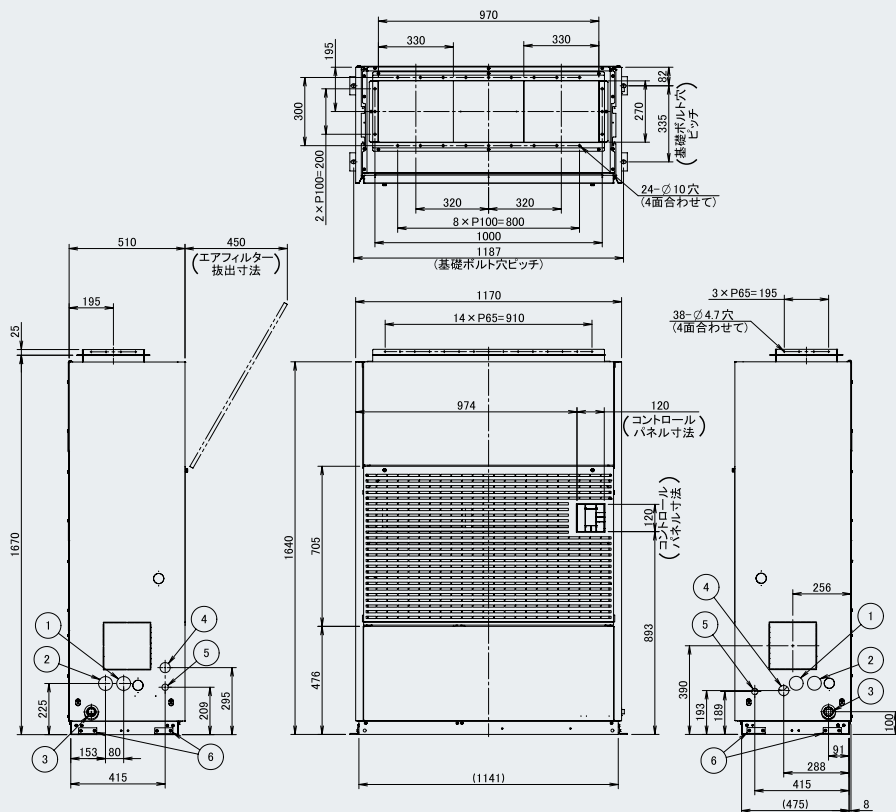


- (注1) 左勝手配管・ドレンの場合を示します。  
 (工場出荷時は左勝手配管です。)  
 (右勝手配管への変更は現地工事になります。)
- (注2) 右勝手配管・ドレンの場合はA、B寸法を逆にしてください。  
 (ただし、配管・ドレンの取出方向を左右別々に分ける場合は両側にA寸法をとってください。)
- (注3) 熱交換器の交換時には室内ユニットの移動が必要となります。  
 移動ができない場合は、両側面(A、B寸法の両方)に500mmのスペースを確保してください。
- ※ 機種名銘板の貼付位置：前面右下
  - ※ アース端子(M5)は、電気品箱内にあります。
  - ※ 油(切削油などの鉱物油、食用油など)の飛散や油煙の多い場所、酸性・アルカリ性の雰囲気や亜硫酸ガスなど腐食性ガスの発生する場所へは据え付けしないでください。
  - ※ 上記の成分が熱交換器に付着することで、配管腐食による冷媒漏れ、水飛び・水漏れなどが発生する原因になります。また、樹脂部品や断熱材が劣化して樹脂部品の変形、結露による水漏れ、火災の原因になることがあります。
  - ※ 据付場所の選定についての注意事項は、据付説明書もあわせて確認してください。
  - ※ 工場出荷時はドレンパンは水平となっているため、ドレン配管の接続方向に合わせてドレンパンを傾けてください。水漏れの原因になることがあります。詳細は据付説明書を参照ください。

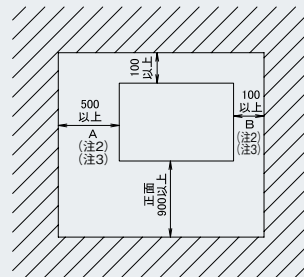
6	基礎ボルト取付板	4-15x23長丸穴
5	連絡配線取入口	φ20穴
4	電源配線取入口	φ42穴
3	ドレン	PS1メネジ
2	ガス側配管接続口	φ19.1ろう付け接続
1	液側配管接続口	φ9.5ろう付け接続
部番	名称	記事

■外形図

280形



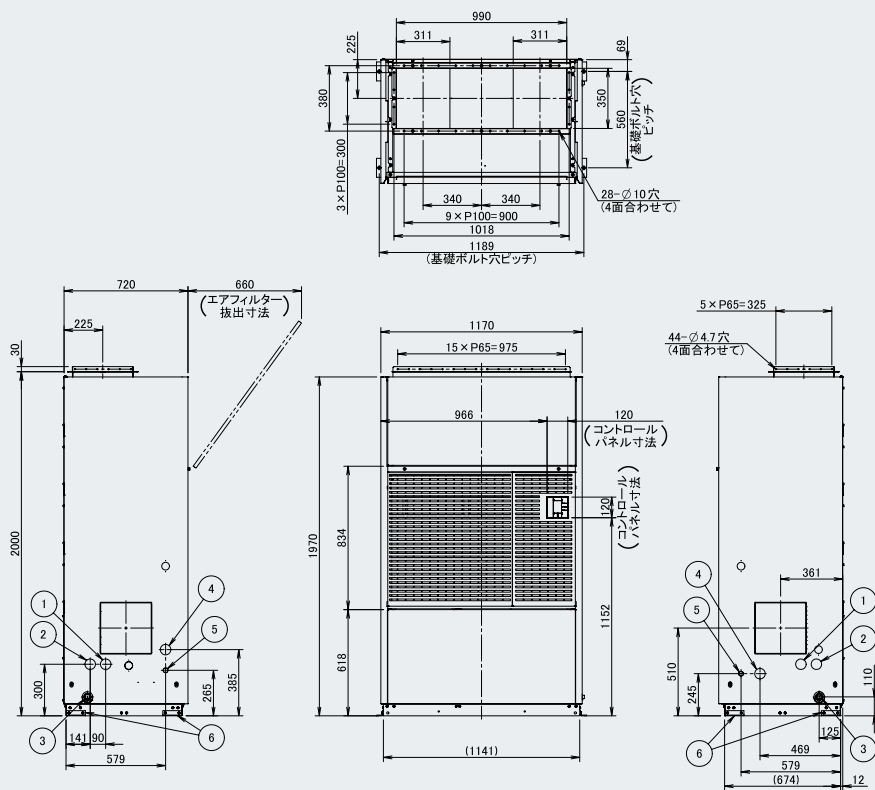
サービススペース (注1)



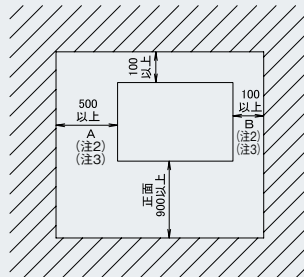
- (注1) 左勝手配管・ドレンの場合を示します。  
 (工場出荷時は左勝手配管です。)  
 (右勝手配管への変更は現地工事になります。)
- (注2) 右勝手配管・ドレンの場合はA、B寸法を逆にしてください。  
 (ただし、配管・ドレンの取出方向を左右別々に分ける場合は両側にA寸法をとってください。)
- (注3) 熱交換器の交換時には室内ユニットの移動が必要となります。移動ができない場合は、両側面(A、B寸法の両方)に500mmのスペースを確保してください。
- ※ 機種名銘板の貼付位置：前面右下  
 ※ アース端子(M5)は、電気品箱内にあります。  
 ※ 油(切削油などの鉱物油、食用油など)の飛散や油煙の多い場所、酸性・アルカリ性の雰囲気や亜硫酸ガスなど腐食性ガスの発生する場所へは据え付けないでください。  
 上記の成分が熱交換器に付着することで、配管腐食による冷媒漏れ、水飛び・水漏れなどが発生する原因になることがあります。  
 また、樹脂部品や断熱材が劣化して樹脂部品の変形、結露による水漏れ、火災の原因になることがあります。
- ※ 据付場所の選定についての注意事項は、据付説明書もあわせて確認してください。  
 ※ 工場出荷時はドレンパンは水平となっているため、ドレン配管の接続方向に合わせてドレンパンを傾けてください。水漏れの原因になることがあります。詳細は据付説明書を参照ください。

6	基礎ボルト取付板	4-15x23長丸穴
5	連絡配線取入口	φ20穴
4	電源配線取入口	φ42穴
3	ドレン	PS1メネジ
2	ガス側配管接続口	φ22.2ろう付け接続
1	液側配管接続口	φ9.5ろう付け接続
部番	名称	記事

450形



サービススペース (注1)

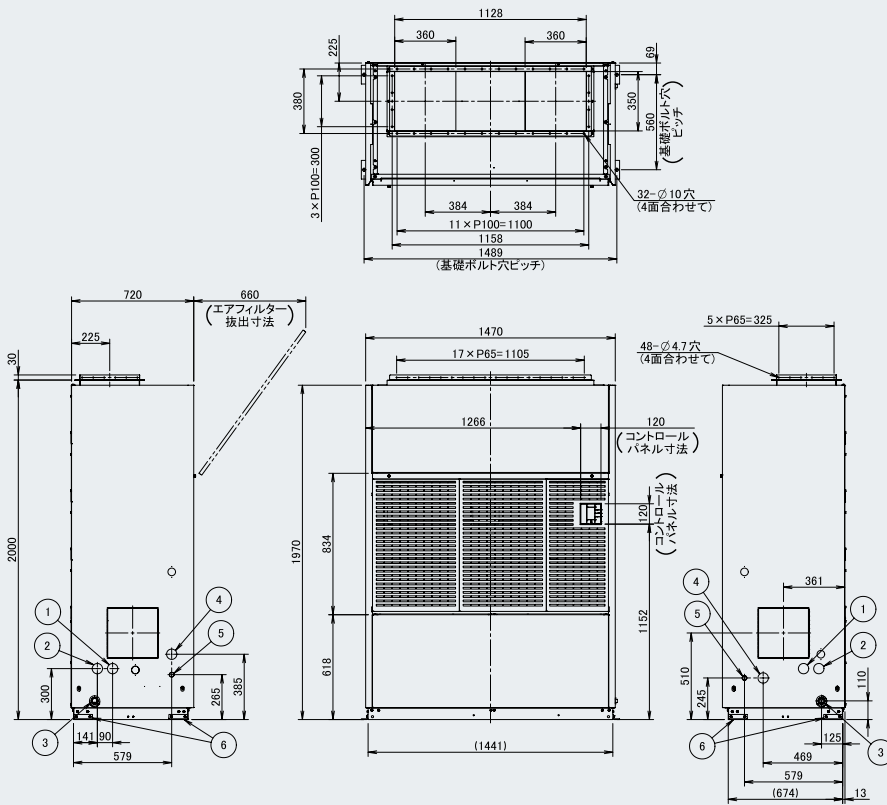


- (注1) 左勝手配管・ドレンの場合を示します。  
 (工場出荷時は左勝手配管です。)  
 (右勝手配管への変更は現地工事になります。)
- (注2) 右勝手配管・ドレンの場合はA、B寸法を逆にしてください。  
 (ただし、配管・ドレンの取出方向を左右別々に分ける場合は両側にA寸法をとってください。)
- (注3) 熱交換器の交換時には室内ユニットの移動が必要となります。移動ができない場合は、両側面(A、B寸法の両方)に500mmのスペースを確保してください。
- ※ 機種名銘板の貼付位置：前面右下  
 ※ アース端子(M5)は、電気品箱内にあります。  
 ※ 油(切削油などの鉱物油、食用油など)の飛散や油煙の多い場所、酸性・アルカリ性の雰囲気や亜硫酸ガスなど腐食性ガスの発生する場所へは据え付けないでください。  
 上記の成分が熱交換器に付着することで、配管腐食による冷媒漏れ、水飛び・水漏れなどが発生する原因になることがあります。  
 また、樹脂部品や断熱材が劣化して樹脂部品の変形、結露による水漏れ、火災の原因になることがあります。
- ※ 据付場所の選定についての注意事項は、据付説明書もあわせて確認してください。  
 ※ 工場出荷時はドレンパンは水平となっているため、ドレン配管の接続方向に合わせてドレンパンを傾けてください。水漏れの原因になることがあります。詳細は据付説明書を参照ください。

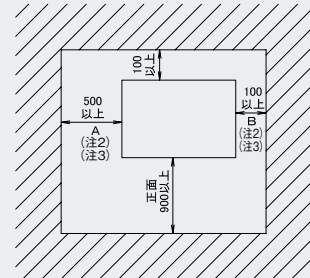
6	基礎ボルト取付板	4-17x19長丸穴
5	連絡配線取入口	φ20穴
4	電源配線取入口	φ58穴
3	ドレン	PS1メネジ
2	ガス側配管接続口	φ25.4ろう付け接続
1	液側配管接続口	φ12.7ろう付け接続
部番	名称	記事

### ■外形図

560形



### サービススペース (注1)



- (注1) 左勝手配管・ドレンの場合を示します。  
 (工場出荷時は左勝手配管です。)  
 (右勝手配管への変更は現地工事になります。)
- (注2) 右勝手配管・ドレンの場合はA、B寸法を逆にしてください。  
 (ただし、配管・ドレンの取出方向を左右別々に分ける場合は両側にA寸法をとってください。)
- (注3) 熱交換器の交換時には室内ユニットの移動が必要となります。  
 移動ができない場合は、両側面(A、B寸法の両方)に500mmのスペースを確保してください。
- ※ 機種名銘板の貼付位置：前面右下
  - ※ アース端子(M5)は、電気品箱内にあります。
  - ※ 油(切削油などの鉱物油、食用油など)の飛散や油煙の多い場所、酸性・アルカリ性の雰囲気や亜硫酸ガスなど腐食性ガスの発生する場所へは据え付けしないでください。
  - ※ 上記の成分が熱交換器に付着することで、配管腐食による冷媒漏れ、水飛び・水漏れなどが発生する原因になることがあります。
  - ※ また、樹脂部品や断熱材が劣化して樹脂部品の変形、結露による水漏れ、火災の原因になることがあります。
  - ※ 据付場所の選定についての注意事項は、据付説明書もあわせて確認してください。
  - ※ 工場出荷時はドレンパンは水平となっているため、ドレン配管の接続方向に合わせてドレンパンを傾けてください。水漏れの原因になることがあります。詳細は据付説明書を参照ください。

6	基礎ボルト取付板	4-17x19長丸穴
5	連絡配線取入口	φ20穴
4	電源配線取入口	φ58穴
3	ドレン	PS1メネジ
2	ガス側配管接続口	φ25.4ろう付け接続
1	液側配管接続口	φ12.7ろう付け接続
部番	名称	記号

## 壁ビルトイン形

AXWA-AA 140・224・280形

壁面一体の薄形設計で、  
柱間のデッドスペースを利用する  
省スペース・省メンテナンスタイプ。



清潔 アルミフィン

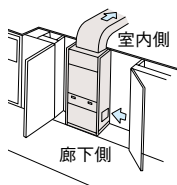
フレアレスジョイント

224・280形は液側配管のみ適用

受注生産品

**⚠** 安全対策が必要な場合、ダクトを分岐する場合でもしない場合でも、吹出位置と吸込位置は同じ部屋に設置してください。  
(吹出位置と吸込位置が別の部屋の場合、部屋内の冷媒濃度が正しく検知できません)

- 遮断弁を内蔵しているためオプション品の追加設置が不要。 **NEW**
- 壁の柱間のデッドスペースを利用して設置する省スペース性に優れた壁ビルトイン形。
- 140形(5馬力相当)から280形(10馬力相当)まで、全3機種をご用意。
- 居室への入室なく廊下側から点検作業が行えるため、執務への影響なしに作業が行え、テナント用としても適しています。
- ベルト掛け駆動式による設計自由度に優れた高静圧タイプで、ダクトの長尺化はもちろん吹出口形状も自在。大型空間での快適な気流分布が容易に実現します。
- ダクト方式(現地手配)による吹き出し・吸い込みなので、室内の形状や条件に合わせた自在な配置が可能です。
- 高性能フィルターやロングライフフィルター(洗浄可能)、加湿器など多彩なオプション品類をご用意。
- 冷媒配管は、左右どちら側からでも取り出し可能。



### 仕様表

(50/60Hz)

機種	本体	AXWA140AA	AXWA224AA	AXWA280AA	
メーカー希望小売価格	本体	1,418,000円	1,753,000円	2,140,000円	
冷房能力 (注1)	kW	14.0	22.4	28.0	
暖房能力 (注1)	kW	16.0	25.0	31.5	
寒冷地低温暖房 (注1)	kW	17.0	26.5	33.5	
電気特性 (注1)	電源	AC・V 三相 200			
	消費電力	冷房	0.460/0.460	0.990/1.020	1.230/1.280
		暖房	0.460/0.460	0.990/1.020	1.230/1.280
	運転電流	冷房	2.9/2.5	4.7/4.1	5.1/4.9
		暖房	2.9/2.5	4.7/4.1	5.1/4.9
力率	%	45.8/53.1	60.8/71.8	69.6/75.4	
エアフィルター		-			
運転音 音響パワーレベル (注2)	dB	67	72	73	
送風機	形式	シロッコファン			
	風量	強	42	65	83
		弱	-	-	-
	機外静圧 (注3)	Pa	108/112	47/66	111/129
	電動機定格出力	kW	0.75 × 1	1.5 × 1	1.5 × 1
駆動方式		ベルト掛け駆動			
配管関係	冷媒ガス配管	mm	φ15.9 C1220T (フレアレス)	φ19.1 C1220T (ろう付接続)	φ22.2 C1220T (ろう付接続)
	冷媒液配管	mm		φ9.5 C1220T (フレアレス)	
	冷媒配管位置		左側面		
	ドレン配管	mm	PS1 メネジ (上部)、PS1/2B メネジ (下部)		
ドレンポンプ		オプション			
追加アップ量	mm	-			
外装塗装色		亜鉛鋼板			
外形寸法 高さ×幅×奥行	mm	2000 × 750 × 500	2000 × 950 × 500	2000 × 1170 × 500	
質量	kg	133	153	176	

(注1) 冷房・暖房能力および電気特性はJIS B 8627条件によります。

(注2) 運転音 音響パワーレベルは、JIS B 8627に準拠した値です。

(注3) 標準装備している可変ブーリ(50Hz地区では据付説明書にしたがってブーリ径の調整要)での機外静圧を示します。

■オプション品 ※ □ のオプション品は単独では使用できませんので、セットでご購入ください。(左端から記載されていないオプション品が別売の必須オプション品です。)

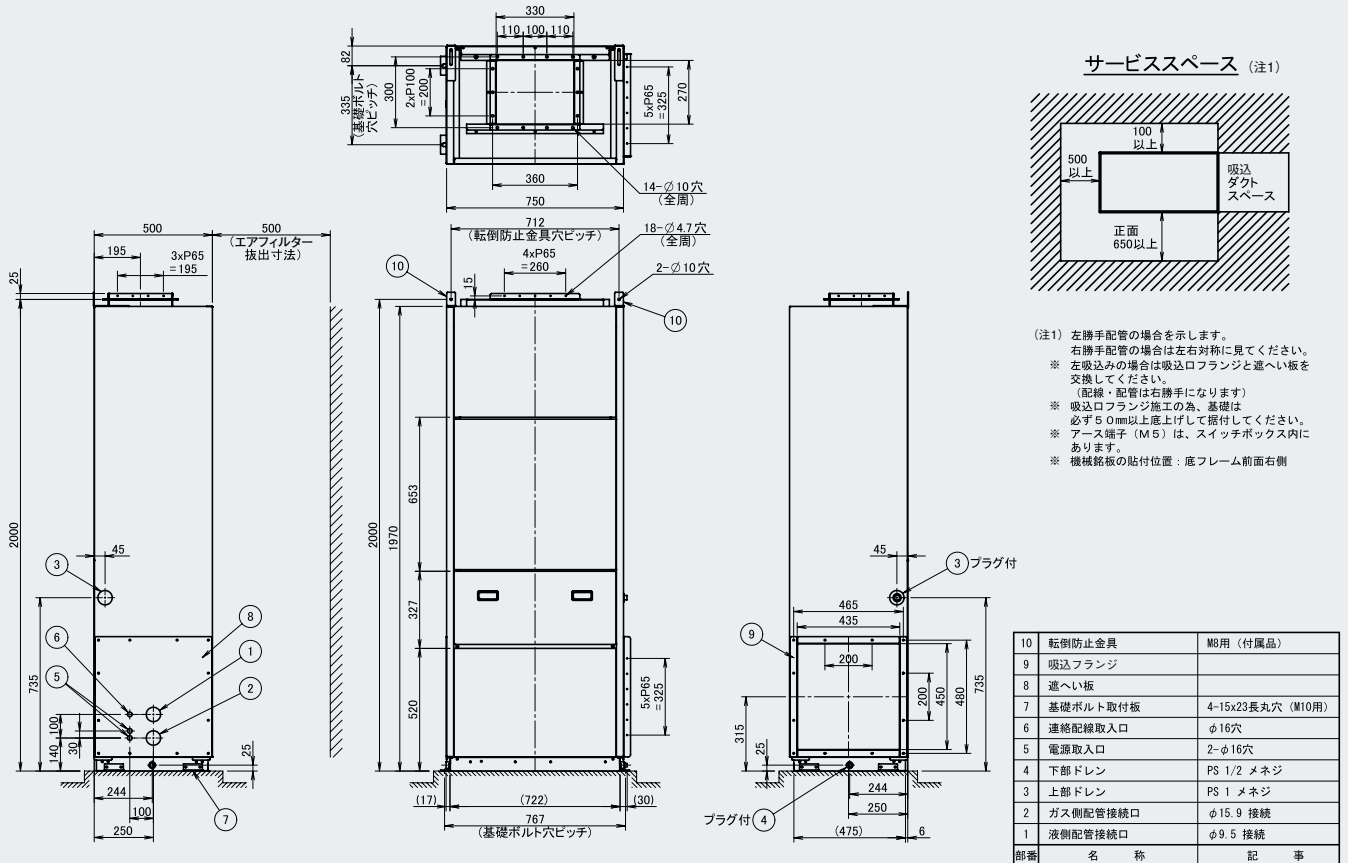
機種名		AXWA140AA		AXWA224AA		AXWA280AA			
補助機能標準	自然蒸発式加湿器(加湿能力) (注1)(注2)(注3)(注4)	①	受注生産品(4.0kg/h) 受注生産品(7.2kg/h)	受注生産品(3.9kg/h) 受注生産品(7.1kg/h) 受注生産品(10.6kg/h)	受注生産品(3.7kg/h) 受注生産品(6.7kg/h) 受注生産品(10.1kg/h) 受注生産品(13.7kg/h)				
	ドレンポンプキット(揚程5/6m(50/60Hz)) (注5)(注6)(注7) (注8)(注9)	2	K-DU202K	82,100円					
	接続キット	出口ドレンホース(注10)	3	K-DUP1G(ドレンホース10m)	13,800円	または	K-DUP2G(ドレンホース30m)	36,400円	
		中継ハーネス	4	K-DUP5H	10,600円				
		グループ遠方制御アダプター	5	KRP4B1	20,300円				
	ドレンポンプキット用接続キット	6	K-DUP8H	25,300円					
	ドレンポンプキット(揚程5/7m(50/60Hz)) (注6)(注9)(注11)(注12)	7	K-DU352K	158,300円					
	接続キット	グループ遠方制御アダプター	8	KRP4B1	20,300円				
		出口ドレンホース(注10)	9	K-DUP41G(ドレンホース5m)	12,100円	または	K-DUP42G(ドレンホース15m)	29,200円	
	ドレンポンプキット用接続キット	保護ケーシング	10	K-DUP55	25,900円				
		保護ケーシング	11	K-DU552K	194,000円				
	ドレンポンプキット(揚程11/15m(50/60Hz)) (注6)(注9)(注11)(注12)	12	KRP4B1	20,300円					
	接続キット	出口ドレンホース(注10)	13	K-DUP41G(ドレンホース5m)	12,100円	または	K-DUP42G(ドレンホース15m)	29,200円	
		保護ケーシング	14	K-DUP55	25,900円				
	ドレンポンプキット用接続キット	15	BPFL3B	14,000円					
	フレアレスジョイント (注13)(注14)	3分管用(3/8)	16	BPFL5B	20,000円				
		5分管用(5/8)	17	BFL1A	6,700円				
フタ関連	ロングライフフィルター(交換用)	18	KAF381M140	14,400円	KAF381M224	18,500円	KAF381M280	25,300円	
	高性能フィルター	JIS比色法65%タイプ	19	KAF382M140	55,700円	KAF382M224	77,900円	KAF382M280	89,100円
		JIS比色法90%タイプ	20	KAF383M140	58,400円	KAF383M224	80,700円	KAF383M280	93,300円
木台	21	KKWJ9A140	9,500円	KWF1G5P	9,800円	KWF1G8P	10,700円		
固定金具	22	K-KPW1A	7,500円						
防振架台	室内機	㉓	K-ABSG1406A	73,400円	K-ABSG1407A	75,900円	K-ABSG1408A	81,000円	
	OS式	㉔	K-CTZ16A11	131,600円	K-CTZ17A11	139,800円	K-CTZ18A11	148,000円	

- (注1) 給水用の水にシリカ分を含んでいる場合、白い粉が吹き出すことがありますので、水処理業者などのご相談のうえ、軽減対策をご検討ください。  
 (注2) 本オプション品の詳細および価格については担当営業窓口までお問い合わせください。  
 (注3) 加湿器は工場出荷時に室内ユニット本体への組み付けが必要なため、室内ユニット本体と一緒に必ずご注文ください。室内ユニットご購入後に、加湿器を単独で購入いただいても、室内ユニット本体に設置できません。  
 (注4) 室内ユニットを冷房専用機としてご使用の場合は、組み込みできません。  
 (注5) 必要接続キットは、K-DUP1GまたはK-DUP2G+K-DUP5H+必要に応じてK-DUP8Hとなります。ドレンポンプキット手配時には、中継ハーネスを必ず同時に手配願います。  
 (注6) 別売のグループ遠方制御アダプターが必要です。また、リモコン制御、集中制御機器との併用はできません。  
 (注7) 別売の加湿器との併用はできません。(補助ドレンパン(K-DUP23G:19,000円、K-DUP25H:31,700円)との併用もできません。)  
 (注8) 保護ケーシング(K-DUP8H)または補助ドレンパン(K-DUP22G:17,700円、K-DUP23G:19,000円、K-DUP24H:30,400円、K-DUP25H:31,700円)を使用する場合、室内ユニットを設置する基礎の高さは140mm以上必要です。  
 (注9) 室内ユニット1台ごとにドレンアップキットまたはドレンポンプキットを1台設置してください。複数の室内ユニットを1台のドレンアップキット/ドレンポンプキットに接続すると、ドレン水漏れを起こす場合があります。  
 (注10) 出口ドレンホースについては同等品を現地調達いただければご購入不要です。  
 (注11) 別売の加湿器との併用はできません。  
 (注12) 室内ユニットを設置する基礎の高さは200mm以上必要です。  
 (注13) フレアレスジョイントを使用する場合は、マーキングゲージが必要です。  
 (注14) フレアレスジョイントは標準付属品です。

★オプション品の採用により、機器本体の寸法、質量、運転音などが変わる場合があります。機器の設置状態や組み合わせによっては、採用または併用できないオプション品がありますので、事前にご確認ください。  
 ★機種名の右の数字に○のついているオプション品は、受注生産品のため、納期がかかる場合があります。納期は当社営業所までお問い合わせください。

## ■外形図

### 140形





壁ビルトイン形 下吹出タイプ

FXYWUA-AAR 140・224・280形

フリーアクセス床を利用して、快適なアンダーフロア空調が容易に行える下吹出タイプの空調機。



清潔 アルミフィン

フレアレスジョイント

224・280形は液側配管のみ適用

受注生産品

⚠️ 安全対策が必要な場合、ダクトを分岐する場合でもしない場合でも、吹出位置と吸込位置は同じ部屋に設置してください。  
(吹出位置と吸込位置が別の部屋の場合、部屋内の冷媒濃度が正しく検知できません)

- 壁の柱間のデッドスペースを利用して設置する省スペース性に優れた壁ビルトイン形
- 点検が前面から行える一方メンテナンス方式。背面吹出しに変更すると居室への入室なく廊下側から作業できるので、執務への影響なしに作業が行え、テナント用としても適しています。
- フリーアクセス床を利用した、快適なアンダーフロア空調システムが容易に実現できます。  
※壁ビルトイン形下吹出タイプは吹出温度制御です。
- 140形(5馬力相当)から280形(10馬力相当)まで、全3機種をご用意。
- 高性能フィルターやロングライフフィルター(洗浄可能)などさまざまなオプション品をご用意。  
※280形は液配管のみフレアレスジョイントを搭載。

仕様表

(50/60Hz)

機種	本体	FXYWUA140AAR	FXYWUA224AAR	FXYWUA280AAR	
メーカー希望小売価格	本体	2,832,000円	4,222,000円	4,728,000円	
冷房能力 (注1)	kW	14.0	22.4	28.0	
暖房能力 (注1)	kW	16.0	25.0	31.5	
寒冷地低温暖房 (注1)	kW	17.0	26.5	33.5	
電気特性 (注1)	電源	AC・V 単相 200			
	消費電力	冷房	0.822/0.973	1.50/1.79	1.49/1.85
		暖房	0.822/0.973	1.50/1.79	1.49/1.85
	運転電流	冷房	4.3/5.0	8.1/9.3	7.8/9.3
		暖房	4.3/5.0	8.1/9.3	7.8/9.3
力率	冷房	96.0/98.3	92.7/96.4	96.0/99.3	
	暖房	96.0/98.3	92.7/96.4	96.0/99.3	
エアフィルター		-			
運転音 音響パワーレベル (注2)	強	67	68	69	
	弱	61/58	63/61	65/63	
送風機	形式	シロココファン			
	風量	強	40.0	70.0	80.0
		弱	29.5/28.0	54.0/52.0	61.0/58.0
	機外静圧	Pa	100	125	100
	電動機定格出力	kW	0.38 × 1	0.38 × 2	
配管関係	冷媒ガス配管	mm	φ15.9 (フレアレスジョイント接続)	φ19.1 (ろう付け接続)	φ22.2 (ろう付け接続)
	冷媒液配管	mm	φ9.5 (フレアレスジョイント接続)		
	冷媒配管位置		右側面		
	ドレン配管	mm	PS1 メネジ (上部)、PS1/2B メネジ (下部)		
ドレンポンプ		オプション			
追加アップ量	mm	-			
外装塗装色		亜鉛鋼板			
外形寸法 高さ×幅×奥行 (注3)	mm	2000 × 980 × 500	2000 × 1515 × 500		
質量	kg	153	232		

(注1) 冷房・暖房能力および電気特性はJIS B 8627条件によります。

(注2) 運転音 音響パワーレベルは、JIS B 8627に準拠した値です。

オプション品

※ □ のオプション品は単独では使用できませんので、セットご購入ください。(左端から記載されていないオプション品が別売の必須オプション品です。)

機種名	FXYWUA140AAR	FXYWUA224AAR	FXYWUA280AAR	
フィルター	ロングライフフィルター	① KAFP381B140 14,400円	KAFP381B280 25,300円	
	高性能フィルター	JIS比色法65%タイプ ② KAFP382A140 55,700円	KAFP382A280 89,100円	
補助機能関連	JIS比色法90%タイプ ③ KAFP383A140 58,400円	KAFP383A280 93,300円		
	ドレンポンプキット(揚程5/6m(50/60Hz)) (注1)(注2)	4 K-DUM202K 145,500円		
補助機能関連	接続キット	出口ドレンホース(注3) 5 K-DUP1G(ドレンホース10m) 13,800円	または K-DUP2G(ドレンホース30m) 36,400円	
	フレアレスジョイント (注4)(注5)	中継ハーネス	6 K-DUP4H 11,400円	
		3分管用(3/8)	7 BPFL3B 14,000円	
		5分管用(5/8)	8 BPFL5B 20,000円	
	マーキングゲージ	9 BFL1A 6,700円		
	防振架台	室内機	⑩ K-ABSG1503A 73,400円	
		OS式	11 K-CTZ17A12 139,800円	

(注1) 必要接続キットは、K-DUP1GまたはK-DUP2G+K-DUP4Hとなります。ドレンポンプキット手配時には、中継ハーネスを必ず同時に手配願います。

(注2) 室内ユニット1台ごとにドレンアップキットまたはドレンポンプキットを1台設置してください。複数の室内ユニットを1台のドレンアップキット・ドレンポンプキットに接続すると、ドレン水漏れを起こす場合があります。

(注3) 出口ドレンホースについては、同等品を現地調達いただければご購入不要です。

(注4) フレアレスジョイントを使用する場合は、マーキングゲージが必要です。

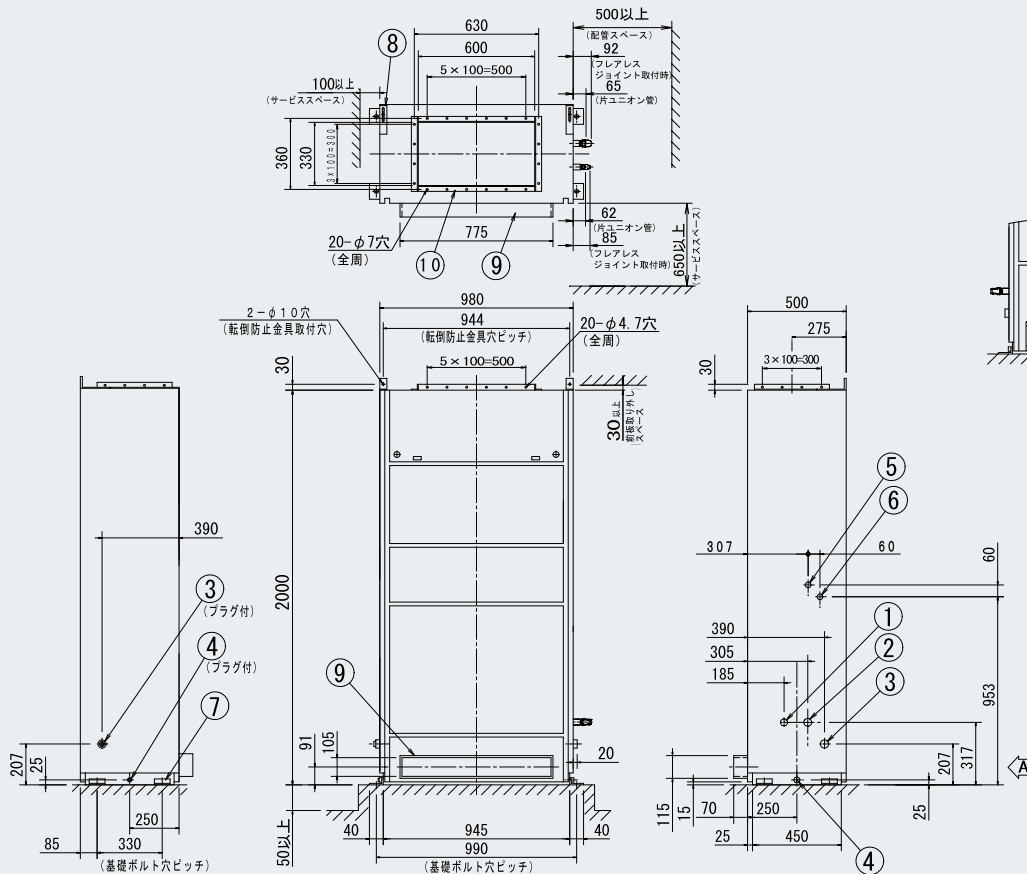
(注5) フレアレスジョイントは標準付属品です。

★オプション品の採用により、機器本体の寸法、質量、運転音などが変わることがあります。機器の設置状態や組み合わせによっては、採用または併用できないオプション品がありますので、事前にご確認ください。

★機種名の右の数字に○のついているオプション品は、受注生産品のため、納期がかかる場合があります。納期は当社営業所までお問い合わせください。

■外形図

140形

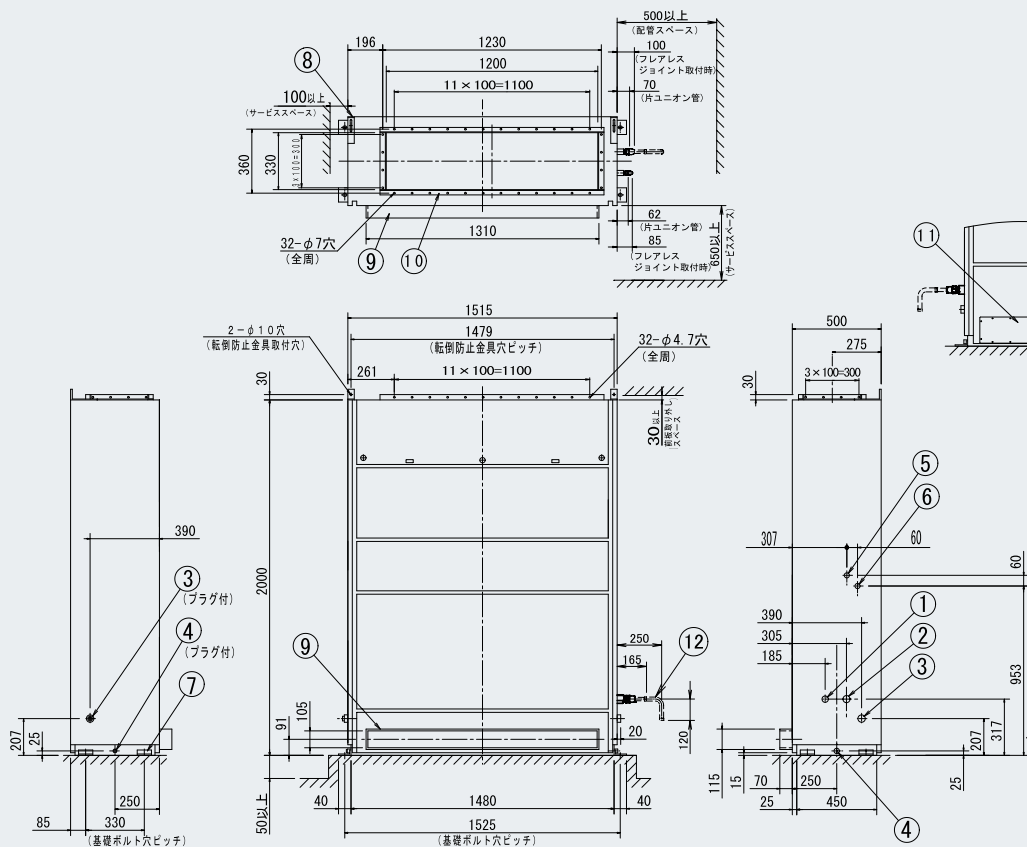


A 矢視図 (注1)

(注1) 背面吹出しの場合は、吹出口と蓋へい板を交換してください。  
※ 機械銘板貼付位置：右側板外面

11	蓋へい板	
10	吸込口合フランジ	
9	吹出口	
8	転倒防止金具	M8用
7	基礎ボルト取付板	M12用
6	室内外連絡配線取入口	ゴムプッシュ付
5	電源取入口	ゴムプッシュ付
4	下部ドレン出口	PS1φBメネジ
3	上部ドレン出口	PS1φBメネジ
2	ガス側配管接続口	φ15.9接続
1	液側配管接続口	φ9.5接続
部番	名称	記 事

224形



A 矢視図 (注1)

(注1) 背面吹出しの場合は、吹出口と蓋へい板を交換してください。  
※ 機械銘板貼付位置：右側板外面

12	付属配管	ロウ付接続(φ19.1接続)
11	蓋へい板	
10	吸込口合フランジ	
9	吹出口	
8	転倒防止金具	M8用
7	基礎ボルト取付板	M12用
6	室内外連絡配線取入口	ゴムプッシュ付
5	電源取入口	ゴムプッシュ付
4	下部ドレン出口	PS1φBメネジ
3	上部ドレン出口	PS1φBメネジ
2	ガス側配管接続口	付属配管接続
1	液側配管接続口	φ9.5接続
部番	名称	記 事



## 床置ローボーイ形 露出タイプ

AXLA-AA 28・36・45・56・71形

柔らかなデザインで窓際にフィット。  
高さを抑えた設計で採光が広く取れ、  
効果的なペリメーター処理が行えます。



抗菌・防カビ  
フィルター

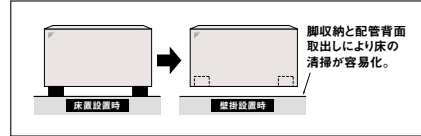
清潔 アルミ  
フィン

フレアレス  
ジョイント

外装：アイボリー マンセル No：5Y7.5/1

- 製品高さを600mmに抑え、窓際設置でも採光スペースが広く取れます。また、奥行きも222mmと薄く、省スペースな設置が可能。
- 重量法50%の集塵効率で機内の汚れを軽減するロングライフフィルター（防カビ処理）を標準装備。
- 吹出部には結露のない独自の植毛レスフラップを採用。汚れが付きにくく、お手入れも簡単。
- 配管接続口が下向きで、現地での床下配管取り出しにも容易に対応。

- 床置き以外に、脚部を本体に収納した壁掛け設置も可能。ホコリの溜まりやすい本体下の清掃を容易化。



- オプション品の運転リモコン（ワイヤードタイプ）は本体への組み込みも可能です。

※リモコンとは別の警告器が必要です。

ホテル客室・寝室・役員室など暗騒音が低く、静音を要求される部屋に向けた外付け電子膨張弁キット（オプション品）をご用意しています。

### 仕様表

(50/60Hz)

機種	本体	AXLA28AA	AXLA36AA	AXLA45AA	AXLA56AA	AXLA71AA	
メーカー希望小売価格	本体	612,000円	624,000円	634,000円	671,000円	701,000円	
冷房能力 (注1)	kW	2.8	3.6	4.5	5.6	7.1	
暖房能力 (注1)	kW	3.2	4.0	5.0	6.3	8.0	
寒冷地低温暖房 (注1)	kW	3.4	4.2	5.3	6.7	8.5	
電気特性 (注1)	電源	AC・V 単相 200					
	消費電力	冷房	0.029	0.038	0.048	0.061	0.117
		暖房	0.029	0.038	0.048	0.061	0.117
	運転電流	冷房	0.3	0.4	0.4	0.5	0.9
		暖房	0.3	0.4	0.4	0.5	0.9
力率	冷房	52.4	53.9	54.6	54.1	56.7	
	暖房	52.4	53.9	54.6	54.1	56.7	
エアフィルター	防カビ抗菌樹脂ネット（ロングライフ）・集塵効率 50%（重量法）						
運転音 音響パワーレベル 強弱(注2)	dB	57-52	58-53	62-53	63-58	69-59	
送風機	形式	シロココファン					
	風量	強	5.0	8.0	10.0	14.0	18.5
		弱	4.0	7.0	11.0	11.0	11.0
	機外静圧	Pa	-				
	電動機定格出力	kW	0.013 × 1	0.020 × 1	0.030 × 1	0.117 × 1	0.117 × 1
駆動方式	直結						
配管関係	冷媒ガス配管	mm	φ12.7 C1220T（フレアレスジョイント接続）			φ15.9 C1220T（フレアレスジョイント接続）	
	冷媒液配管	mm	φ6.4 C1220T（フレアレスジョイント接続）			φ9.5 C1220T（フレアレスジョイント接続）	
	冷媒配管位置	下面					
	ドレン配管	mm	現地接続側塩ビ管（外径φ21）				
ドレンポンプ	オプション						
追加アップ量	mm	-					
外装塗装色（マンセル No.）	アイボリー（5Y7.5/1）						
外形寸法 高さ×幅×奥行	mm	600 × 1000 × 222	600 × 1140 × 222	600 × 1420 × 222			
質量	kg	27	30	36	39		

(注1) 冷房・暖房能力および電気特性はJIS B 8627条件によります。

(注2) 運転音 音響パワーレベルは、JIS B 8627に準拠した値です。

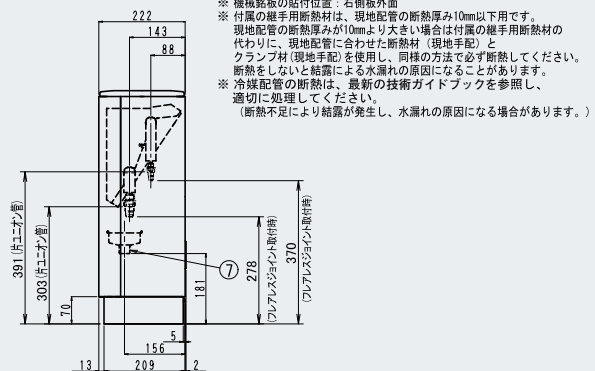
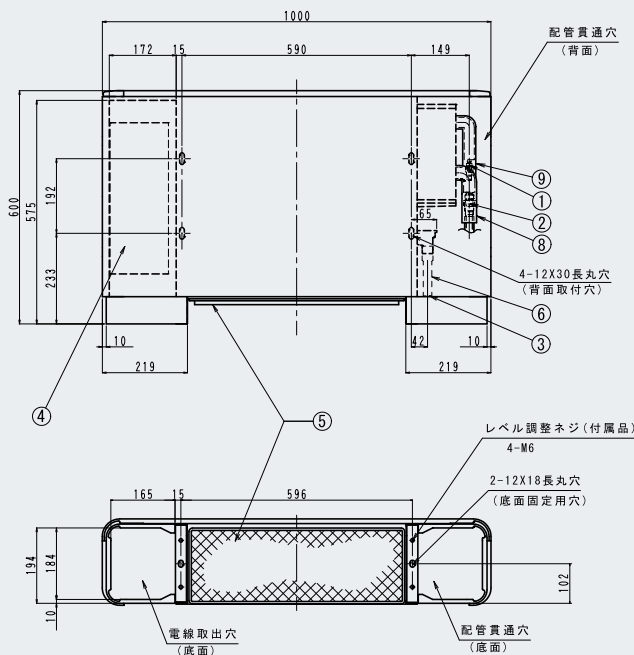
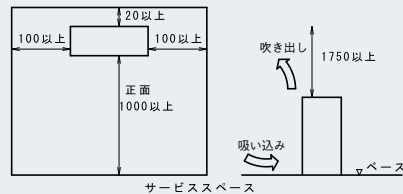
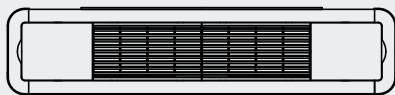
■オプション品 ※ □のオプション品は単独では使用できませんので、セットでご購入ください。(左端から記載されていないオプション品が別売の必須オプション品です。)

機種名		AXLA28AA	AXLA36AA AXLA45AA	AXLA56AA AXLA71AA
補助機能関連	ドレンポンプキット(揚程5/6m(50/60Hz)) (注1)(注2)(注3)	1 K-DU202K 82,100円		
	接続キット	2 K-DUP1G(ドレンホース10m) 13,800円	または K-DUP2G(ドレンホース30m) 36,400円	
		3 K-DUP4H 11,400円		
		4 KRP4B1 20,300円		
	ドレンポンプキット用接続キット	5 K-DUP8H 25,300円		
		6 KEV07GA 93,500円		
		7 KEV15GA 88,200円		
		8 KEV30FA 119,300円		
	外付け電子膨張弁キット (注5)	9 28形 13,000円		
		10 71形:BPFL3B 14,000円		
		11 28~56形:BPFL4B 17,000円		
		12 71形:BPFL5B 20,000円		
		13 BFL1A 6,700円		
	フレアレスジョイント (注6)(注7)	14 KAF361L28 5,000円	KAF361L45 6,100円	KAF361L71 6,400円
		15 YCKV 1,700円		
	フィルター関連	16 選定方法はP.160をご参照ください。		
床固定金具				
遮断弁ユニット				

- (注1) 別売のグループ遠方制御アダプターが必要です。また、2リモコン制御、集中制御機器との併用はできません。
  - (注2) 必要接続キットは、K-DUP1GまたはK-DUP2G+K-DUP4H+必要に応じてK-DUP8Hとなります。ドレンポンプキット手配時には、中継ハーネスを必ず同時に手配願います。
  - (注3) 室内ユニット1台ごとにドレンアップキットまたはドレンポンプキットを1台設置してください。複数の室内ユニットを1台のドレンアップキット・ドレンポンプキットに接続すると、ドレン水漏れを起こす場合があります。
  - (注4) 出口ドレンホースについては同等品を現地調達いただければご購入不要です。
  - (注5) ホテル客室・寝室・役員室など暗騒音が低く、静音を要求される部屋に設置してください。
  - (注6) フレアレスジョイントを使用する場合は、マーキングゲージが必要です。
  - (注7) フレアレスジョイントは標準付属品です。
- ★オプション品の採用により、機器本体の寸法、質量、運転音などが変わる場合があります。機器の設置状態や組み合わせによっては、採用または併用できないオプション品がありますので、事前にご確認ください。
- ★機種名の右の数字の○のついているオプション品は、受注生産品のため、納期がかかる場合があります。納期は当社営業所までお問い合わせください。

### ■外形図

28形

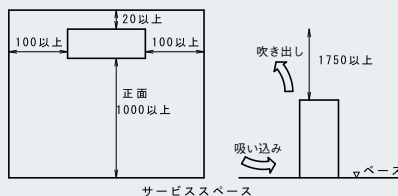
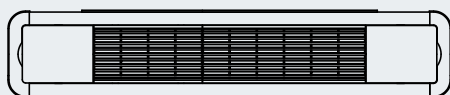


※ 機械銘板の貼付位置：右側板外面  
 ※ 付属の継手用断熱材は、現地配管の断熱厚み10mm以下用です。  
 ※ 現地配管の断熱厚みが10mmより大きい場合は付属の継手用断熱材の代わりに、現地配管に合わせた断熱材(現地手配)とクランプ材(現地手配)を使用し、同様の方法で必ず断熱してください。  
 ※ 断熱をしないと結露による水漏れの原因になることがあります。  
 ※ 冷媒配管の断熱は、最新の技術ガイドブックを参照し、適切に処理してください。  
 (断熱不足により結露が発生し、水漏れの原因になる場合があります。)

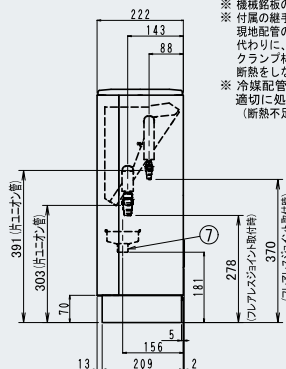
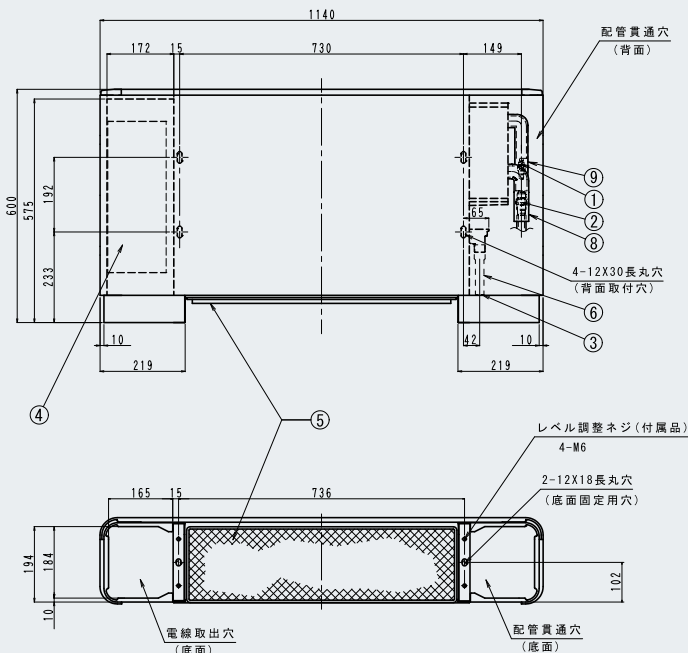
9	付属継手用断熱材(液管用)	L:190mm
8	付属継手用断熱材(ガス管用)	L:190mm
7	付属ドレンホース接続口	外径φ27
6	付属ドレンホース	
5	エアフィルター	
4	電気品箱	
3	現地ドレン配管接続口	塩ビ管外径φ21
2	ガス側配管接続口	φ12.7接続
1	液側配管接続口	φ6.4接続
部番	名	称
		記 事

■外形図

36・45形



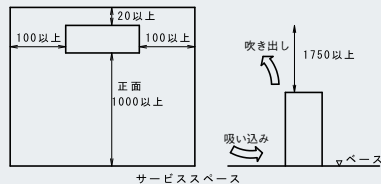
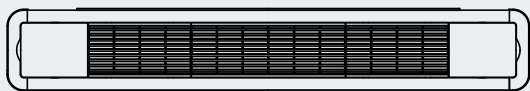
サービススペース



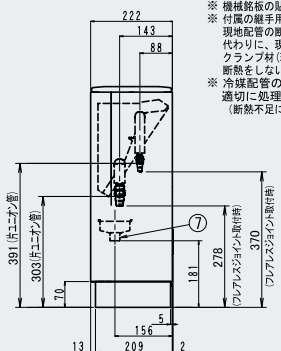
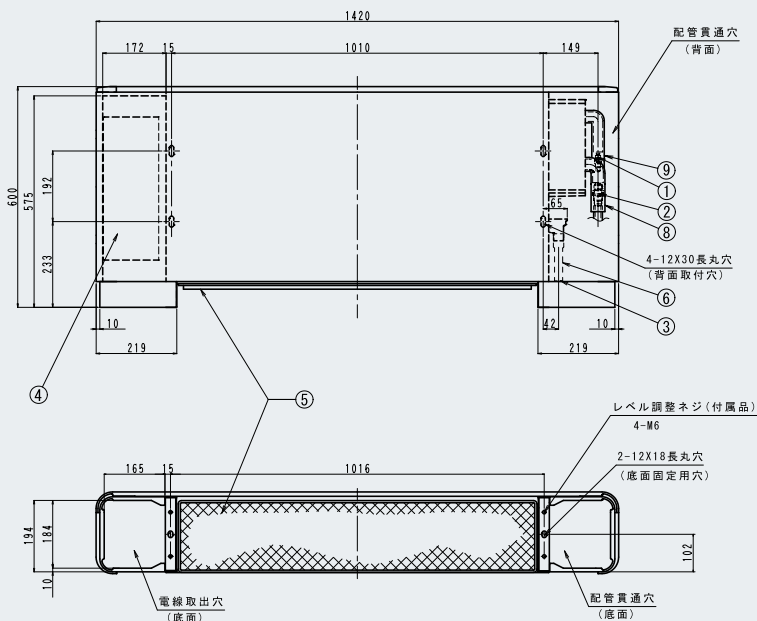
※ 機械銘板の貼付位置：右側板外面  
 ※ 付属の継手用断熱材は、現地配管の断熱厚み10mm以下用です。  
 ※ 現地配管の断熱厚みが10mmより大きい場合は付属の継手用断熱材の代わりに、現地配管に合わせた断熱材（現地手配）とクランプ材（現地手配）を使用し、同様の方法で必ず断熱してください。  
 ※ 断熱をしないと結露による水漏れの原因になることがあります。  
 ※ 冷媒配管の断熱は、最新の技術ガイドブックを参照し、適切に処理してください。  
 （断熱不足により結露が発生し、水漏れの原因になる場合があります。）

9	付属継手用断熱材（液管用）	L: 190mm
8	付属継手用断熱材（ガス管用）	L: 190mm
7	付属ドレンホース接続口	外径φ27
6	付属ドレンホース	
5	エアフィルター	
4	電気品箱	
3	現地ドレン配管接続口	塩ビ管外径φ21
2	ガス側配管接続口	φ12.7接続
1	液側配管接続口	φ6.4接続
部番	名称	記事

56形



サービススペース

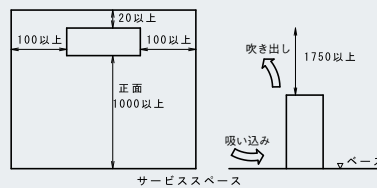
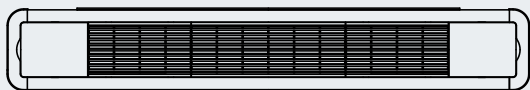


※ 機械銘板の貼付位置：右側板外面  
 ※ 付属の継手用断熱材は、現地配管の断熱厚み10mm以下用です。  
 ※ 現地配管の断熱厚みが10mmより大きい場合は付属の継手用断熱材の代わりに、現地配管に合わせた断熱材（現地手配）とクランプ材（現地手配）を使用し、同様の方法で必ず断熱してください。  
 ※ 断熱をしないと結露による水漏れの原因になることがあります。  
 ※ 冷媒配管の断熱は、最新の技術ガイドブックを参照し、適切に処理してください。  
 （断熱不足により結露が発生し、水漏れの原因になる場合があります。）

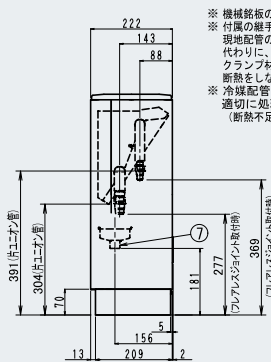
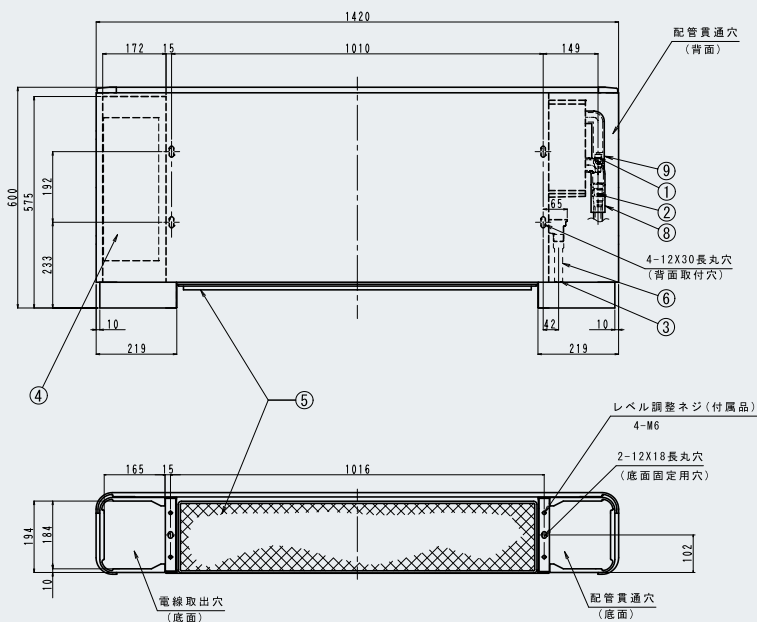
9	付属継手用断熱材（液管用）	L: 190mm
8	付属継手用断熱材（ガス管用）	L: 190mm
7	付属ドレンホース接続口	外径φ27
6	付属ドレンホース	
5	エアフィルター	
4	電気品箱	
3	現地ドレン配管接続口	塩ビ管外径φ21
2	ガス側配管接続口	φ12.7接続
1	液側配管接続口	φ6.4接続
部番	名称	記事

### ■外形図

71形



サービスベース



※ 機械銘板の貼付位置：右側板外面  
 ※ 付属の継手用断熱材は、現地配管の断熱厚み10mm以下用です。  
 ※ 現地配管の断熱厚みが10mmより大きい場合は付属の継手用断熱材の代わりに、現地配管に合わせた断熱材（現地手配）とクラップ材（現地手配）を使用し、同様の方法で必ず断熱してください。  
 ※ 断熱をしないと結露による水漏れの原因になることがあります。  
 ※ 冷媒配管の断熱は、最新の技術ガイドブックを参照し、適切に処理してください。  
 （断熱不足により結露が発生し、水漏れの原因になる場合があります。）

9	付属継手用断熱材(液管用)	L:190mm
8	付属継手用断熱材(ガス管用)	L:190mm
7	付属ドレンホース接続口	外径φ27
6	付属ドレンホース	
5	エアフィルター	
4	電気品箱	
3	現地ドレン配管接続口	塩ビ管外径φ21
2	ガス側配管接続口	φ15.9接続
1	液側配管接続口	φ9.5接続
部番	名称	記事

## 床置ローボーイ形 埋込タイプ

AXIA-AA 28・36・45・56・71形

ペリカウンターに埋め込んで、  
インテリアに合わせた本格的な  
ペリメーター空調を実現します。



抗菌・防カビ  
フィルター

清潔 アルミ  
フィン

フレアレス  
ジョイント

- 現地のペリカウンターなどに組み込める、高さ609mm・奥行き218mmのコンパクトな埋込タイプ。
- 結露のない独自の植毛レスフラップを採用した吹出グリルもオプション品をご用意。

- 重量法50%の集塵効率で機内の汚れを軽減するロングライフフィルター（防カビ処理）を標準装備。
- 配管接続口が下向きで、現地での床下配管取り出しにも容易に対応。

ホテル客室・寝室・役員室など暗騒音が低く、静音を要求される部屋に向けた外付け電子膨張弁キット（オプション品）をご用意しています。

### 仕様表

(50/60Hz)

機種	本体	AXIA28AA	AXIA36AA	AXIA45AA	AXIA56AA	AXIA71AA	
メーカー希望 小売価格	本体	562,000 円	575,000 円	587,000 円	619,000 円	645,000 円	
冷房能力 (注1)	kW	2.8	3.6	4.5	5.6	7.1	
暖房能力 (注1)	kW	3.2	4.0	5.0	6.3	8.0	
寒冷地低温暖房 (注1)	kW	3.4	4.2	5.3	6.7	8.5	
電気特性 (注1)	電源	AC・V 単相 200					
	消費電力	冷房	0.029	0.038	0.048	0.061	0.117
		暖房	0.029	0.038	0.048	0.061	0.117
	運転電流	冷房	0.3	0.4	0.4	0.5	0.9
		暖房	0.3	0.4	0.4	0.5	0.9
力率	冷房	52.4	53.9	54.6	54.1	56.7	
	暖房	52.4	53.9	54.6	54.1	56.7	
エアフィルター	防カビ抗菌樹脂ネット（ロングライフ）・集塵効率 50%（重量法）						
運転音 強・弱	音響パワーレベル (注2)	dB	57-52	58-53	62-53	63-58	69-59
送風機	形式	シロッコファン					
	風量	強	5.0	8.0	10.0	14.0	18.5
		弱	4.0	7.0	11.0	11.0	11.0
	機外静圧	Pa	-				
	電動機定格出力	kW	0.013 × 1	0.020 × 1	0.030 × 1	0.117 × 1	0.117 × 1
配管関係	駆動方式	直結					
	冷媒ガス配管	mm	φ12.7 C1220T（フレアレスジョイント接続）			φ15.9 C1220T（フレアレスジョイント接続）	
	冷媒液配管	mm	φ6.4 C1220T（フレアレスジョイント接続）			φ9.5 C1220T（フレアレスジョイント接続）	
	冷媒配管位置	側面（下向き）					
ドレン配管	mm	現地接続側塩ビ管（外径φ21）					
ドレンポンプ	オプション						
追加アップ量	mm	-					
外装塗装色	亜鉛鋼板						
外形寸法 高さ×幅×奥行 (注3)	mm	609 × 888 × 225	609 × 1028 × 225		609 × 1308 × 225		
質量	kg	21	24		31	34	

(注1) 冷房・暖房能力および電気特性はJIS B 8627条件によります。

(注2) 運転音 音響パワーレベルは、JIS B 8627に準拠した値です。

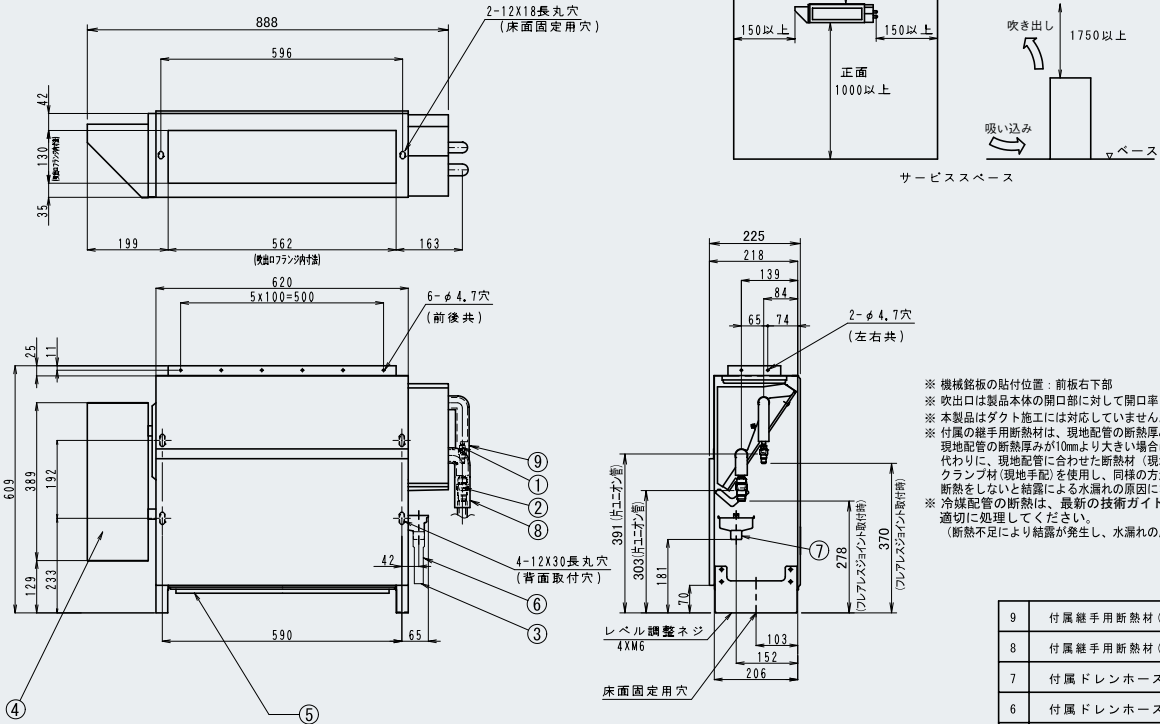
■オプション品 ※ □のオプション品は単独では使用できませんので、セットでご購入ください。(左端から記載されていないオプション品が別売の必須オプション品です。)

機種名		AXIA28AA	AXIA36AA AXIA45AA	AXIA56AA AXIA71AA	
補助機能関連	ドレンポンプキット(揚程5/6m(50/60Hz) (注1)(注2)(注3)	1 K-DU202K	82,100円		
	接続キット	② 出口ドレンホース (注4)	2 K-DUP1G(ドレンホース10m)	13,800円	または K-DUP2G(ドレンホース30m) 36,400円
		③ 中継ハーネス	3 K-DUP4H	11,400円	
		④ グループ遠方制御アダプター	4 KRP4B1	20,300円	
	ドレンポンプキット用接続キット	⑤ 保護ケーシング	5 K-DUP8H	25,300円	
	外付け電子膨張弁キット (注5)	⑥ 28形	⑥ KEV07GA	93,500円	
		⑦ 36~56形	⑦ KEV15GA	88,200円	
		⑧ 71形	⑧ KEV30FA	119,300円	
	フレアレスジョイント (注6)(注7)	⑨ 2分管用(1/4) 5個入	9 28~56形:BPFL2B	13,000円	
		⑩ 3分管用(3/8) 5個入	10 71形:BPFL3B	14,000円	
		⑪ 4分管用(1/2) 5個入	11 28~56形:BPFL4B	17,000円	
		⑫ 5分管用(5/8) 5個入	12 71形:BPFL5B	20,000円	
		⑬ マーキングゲージ	13 BFL1A	6,700円	
	フィルター関連	⑭ ロングライフフィルター	14 KAF361L28	5,000円	KAF361L45 6,100円 KAF361L71 6,400円
	吹出グリル	⑮	⑮ KDGJ36A07	10,000円	KDGJ36A11 12,200円 KDGJ36A16 16,100円
	床固定金具	⑯	⑯ YCKV	1,700円	
	遮断弁ユニット	⑰	⑰		選定方法はP.160をご参照ください。

(注1) 別売のグループ遠方制御アダプターが必要です。また、2リモコン制御、集中制御機器との併用はできません。  
 (注2) 必要接続キットは、K-DUP1GまたはK-DUP2G+K-DUP4H+必要に応じてK-DUP8Hとなります。ドレンポンプキット手配時には、中継ハーネスを必ず同時に手配願います。  
 (注3) 室内ユニット1台ごとにドレンアップキットまたはドレンポンプキットを1台設置してください。複数の室内ユニットを1台のドレンアップキット・ドレンポンプキットに接続すると、ドレン水漏れを起こす場合があります。  
 (注4) 出口ドレンホースについては同等品を現地調達いただければご購入不要です。  
 (注5) ホテル客室・寝室・役員室など暗騒音が低く、静音を要求される部屋に設置してください。  
 (注6) フレアレスジョイントを使用する場合は、マーキングゲージが必要です。  
 (注7) フレアレスジョイントは標準付属品です。  
 ★オプション品の採用により、機器本体の寸法、質量、運転音などが変わる場合があります。機器の設置状態や組み合わせによっては、採用または併用できないオプション品がありますので、事前にご確認ください。  
 ★機種名の右の数字の○のついているオプション品は、受注生産品のため、納期がかかる場合があります。納期は当社営業所までお問い合わせください。

### ■外形図

#### 28形

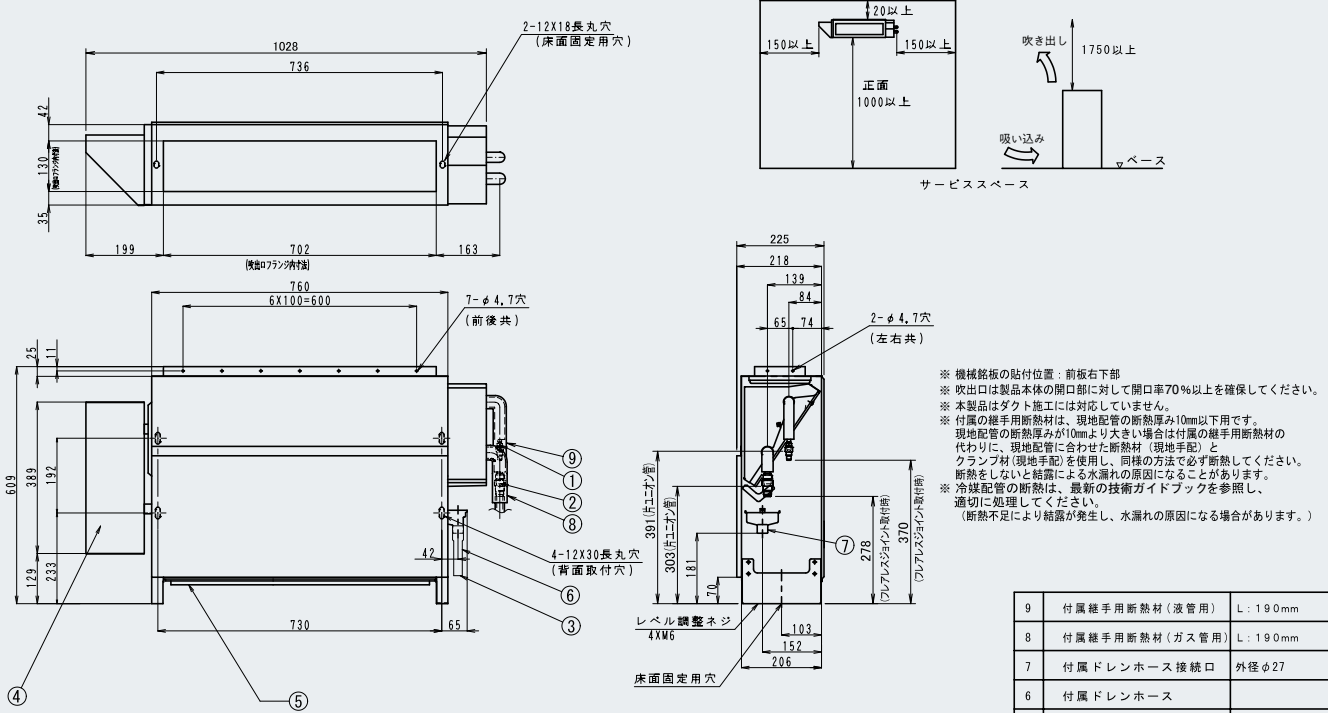


※ 機種銘板の貼付位置：前板右下部  
 ※ 吹出口は製品本体の開口部に対して開口率70%以上を確保してください。  
 ※ 本製品はダクト施工には対応していません。  
 ※ 付属の継手用断熱材は、現地配管の断熱厚み10mm以下用です。現地配管の断熱厚みが10mmより大きい場合は付属の継手用断熱材の代わりに、現地配管に合わせた断熱材(現地手配)とクランプ材(現地手配)を使用し、同様の方法で必ず断熱してください。断熱をしないと結露による水漏れの原因になることがあります。  
 ※ 冷媒配管の断熱は、最新の技術ガイドブックを参照し、適切に処理してください。(断熱不足により結露が発生し、水漏れの原因になる場合があります。)

9	付属継手用断熱材(液管用)	L: 19.0mm
8	付属継手用断熱材(ガス管用)	L: 19.0mm
7	付属ドレンホース接続口	外径φ27
6	付属ドレンホース	
5	エアフィルター	
4	電気品箱	
3	現地ドレン配管接続口	塩ビ管外径φ21
2	ガス側配管接続口	φ12.7接続
1	液側配管接続口	φ6.4接続
部番	名	称
		記事

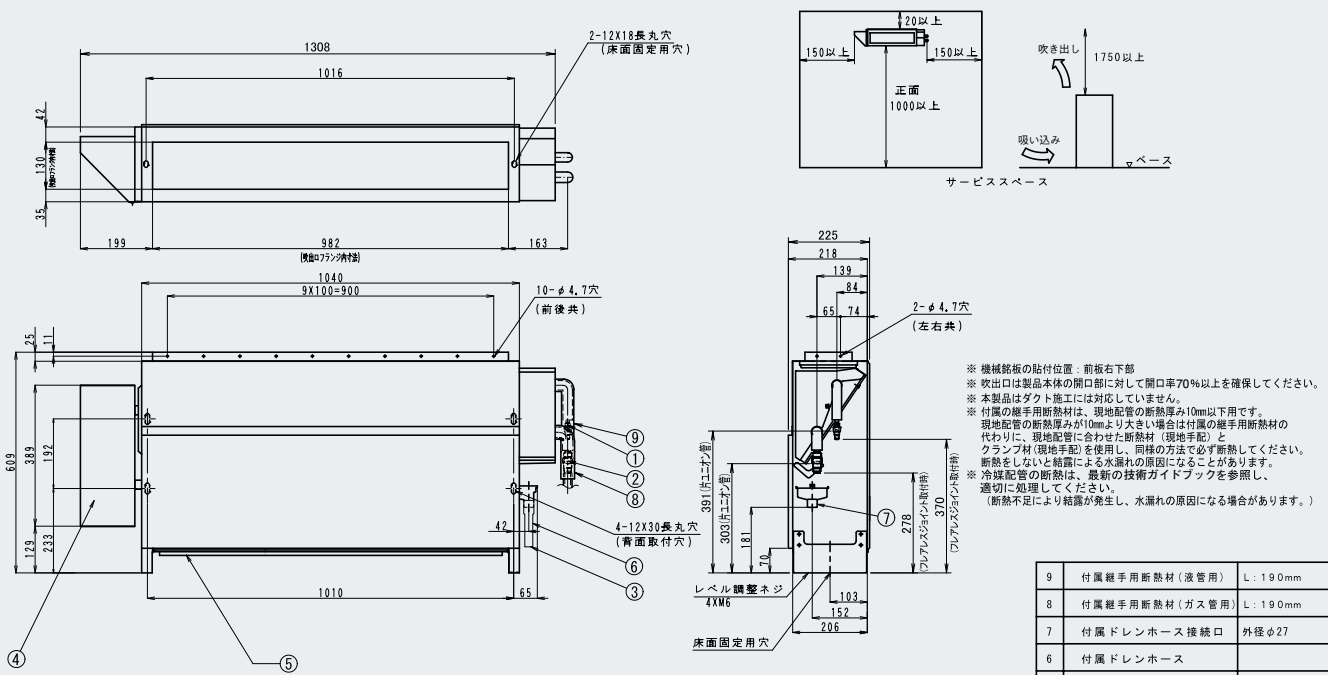
■外形図

36・45形



9	付属継手用断熱材（液管用）	L：190mm
8	付属継手用断熱材（ガス管用）	L：190mm
7	付属ドレンホース接続口	外径φ27
6	付属ドレンホース	
5	エアフィルター	
4	電気品箱	
3	現地ドレン配管接続口	塩ビ管外径φ21
2	ガス側配管接続口	φ12.7接続
1	液側配管接続口	φ6.4接続
部番	名称	記事

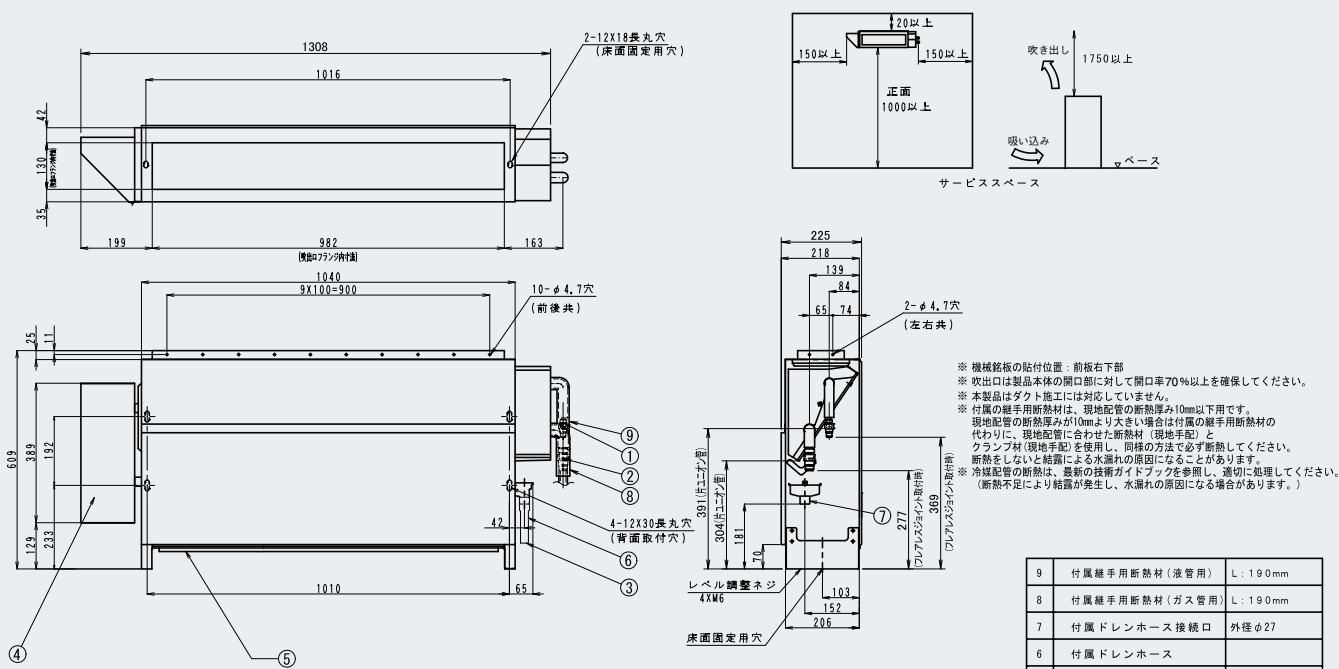
56形



9	付属継手用断熱材（液管用）	L：190mm
8	付属継手用断熱材（ガス管用）	L：190mm
7	付属ドレンホース接続口	外径φ27
6	付属ドレンホース	
5	エアフィルター	
4	電気品箱	
3	現地ドレン配管接続口	塩ビ管外径φ21
2	ガス側配管接続口	φ12.7接続
1	液側配管接続口	φ6.4接続
部番	名称	記事

### ■外形図

71形



※ 機械銘板の貼付位置：前板右下部  
 ※ 吹出口は製品本体の開口部に対して開口率70%以上を確保してください。  
 ※ 本製品はダクト施工には対応していません。  
 ※ 付属の継手用断熱材は、現地配管の断熱厚み10mm以下用です。現地配管の断熱厚みが10mmより大きい場合は付属の継手用断熱材の代わりに、現地配管に合わせた断熱材（現地手配）とクランプ材（現地手配）を使用し、同様の方法で必ず断熱してください。断熱をしない状態による水漏れの原因になることがあります。冷媒配管の断熱は、最新の技術ガイドブックを参照し、適切に処理してください。（断熱不足により結露が発生し、水漏れの原因になる場合があります。）

9	付属継手用断熱材（液管用）	L: 190mm
8	付属継手用断熱材（ガス管用）	L: 190mm
7	付属ドレンホース接続口	外径φ27
6	付属ドレンホース	
5	エアフィルター	
4	電気品箱	
3	現地ドレン配管接続口	塩ビ管外径φ21
2	ガス側配管接続口	φ15.9接続
1	液側配管接続口	φ9.5接続
部番	名称	記号

## 厨房用エアコン

AXTA-AA 80・140形

### 高温や油煙などの過酷な条件下に対応できる、厨房専用のエアコンです。



外装：ステンレス

受注生産品

抗菌・防カビ  
フィルター

清潔  
アルミ  
フィン

フレアレス  
ジョイント

- 主要な外板は汚れにくく掃除しやすいステンレス製。
- 油煙などによる目詰まりがしにくく、洗浄しやすい構造のワッフルフィンを採用。  
※ 機内の洗浄などの定期的なメンテナンスは、必ず行ってください。
- 油煙を捕集するオイルミストフィルターに抗菌・防カビ処理を施し、厨房を衛生的に保ちます。  
フィルターは扱いやすい使い捨てタイプ。交換サイクルも、従来に比べて3倍も長持ちするロングライフフィルターを採用。

- 抗菌塗装のドレンパンを採用。細菌の繁殖を抑え、室内ユニット内部を清潔に保ちます。
- 横幅サイズは業界トップクラスの短さ。空間に制限のある厨房においても設置スペースが確保できます。
- メンテナンスが容易な下面サービス方式。
- ダクトをオプション品で用意。スポット空調により、適所に確実に快適な気流を届けます。



画像はイメージです

- 吊金具用座金にシール材を追加することで、追加部材不要で座金が固定でき、吊り位置の固定が簡単になりました。



#### 据付場所に関するご注意

- 室内ユニットの据付場所は、水蒸気・油・粉などを直接吸い込むおそれのない場所を選んでください。
- 高湿度環境下(約70%以上)で長時間運転すると、吹出口に露がついて滴下したり、霧吹き、露飛びが発生することがあります。
- 本製品は、天井高さ2.7mまで据え付け可能です。



#### 選定上のご注意

- 厨房用エアコンは、他の室内ユニットより負荷の高い所に設置されますので、室外ユニットの接続容量を計算するときには、  
AXTA80AA……10.4kW、  
AXTA140AA……18.2kW  
として計算してください。

### 仕様表

(50/60Hz)

機種	本体	AXTA80AA	AXTA140AA	
メーカー希望 小売価格	本体	774,000円	1,100,000円	
冷房能力 (注1)	kW	8.0	14.0	
暖房能力 (注1)(注2)	kW	8.0 (9.0)	14.0 (16.0)	
寒冷地低温暖房 (注1)	kW	9.5	17.0	
電気特性 (注1)	電源	AC・V 単相 200		
	消費電力	冷房	0.127/0.130	0.231/0.286
		暖房	0.117/0.120	0.230/0.285
	運転電流	冷房	0.8	1.6
		暖房	0.8	1.6
力率	冷房	81.4/83.3	74.5/92.3	
	暖房	78.0/82.0	74.2/91.9	
エアフィルター	オイルガードフィルター (廃棄形)			
運転音 音響パワーレベル 強 - 弱	dB (注3)	59-54	71-63	
送風機	形式	シロココファン		
	風量	強	19	37.5
		弱	16	25
	機外静圧	Pa	-	
	電動機定格出力	kW	0.06 × 1	0.130 × 1
配管関係	駆動方式	直結		
	冷媒ガス配管	mm	φ15.9 C1220T (フレアレスジョイント接続)	
	冷媒液配管	mm	φ9.5 C1220T (フレアレスジョイント接続)	
	冷媒配管位置	左側面、上面、後面		
ドレン配管	mm	VP25 (外径φ32、内径φ25)		
ドレンポンプ 追加アップ量	mm	オプション -		
外装塗装色	ステンレス (ヘアライン仕上げ)			
外形寸法 高さ×幅×奥行	mm	295 × 1100 × 695	295 × 1400 × 695	
質量	kg	48	60	

(注1) 冷房・暖房能力および電気特性はJIS B 8627条件によります。  
(注2) 暖房能力は定格能力を示します。( ) 数値は最大能力を示します。  
(注3) 運転音 音響パワーレベルは、JIS B 8627に準拠した値です。

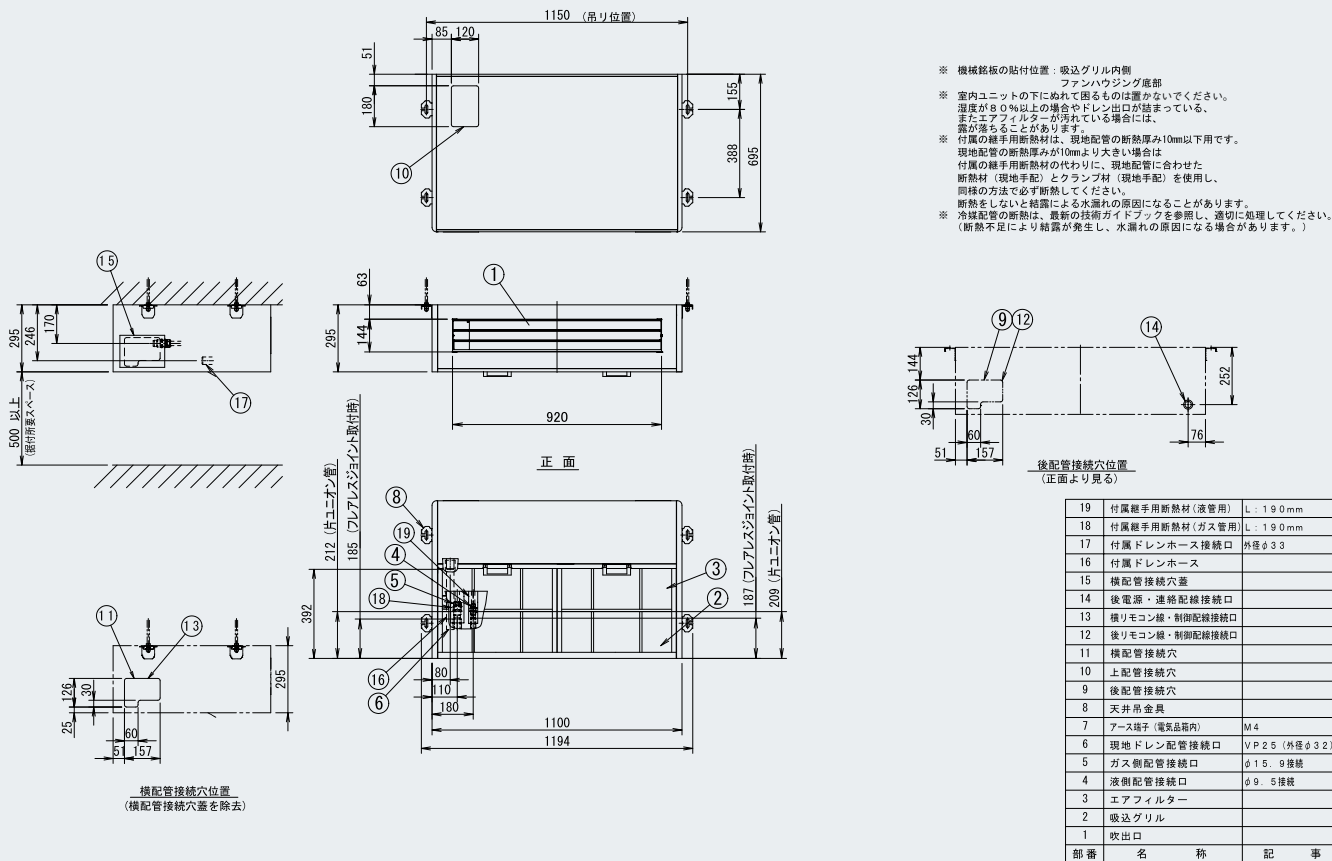
■オプション品 ※ □のオプション品は単独では使用できませんので、セットでご購入ください。(左端から記載されていないオプション品が別売の必須オプション品です。)

機種名		AXTA80AA		AXTA140AA		
モデル	ロングライフフィルター(交換用) (注1)	1	KAF435B80	29,900円	KAF435B140	35,400円
補助機能関連	耐震振れ止め金具(1台分(4本))	2	KKSE354A80	23,600円		
	スポット吹出口	3	KFDJ43B140	18,500円		
	L型連絡配管キット	4	KHFP5P160	15,800円		
	ドレンポンプキット(揚程5/6m(50/60Hz)) (注2)(注3)(注4)	5	K-DU202K	82,100円		
	接続キット	6	K-DUP1G(ドレンホース10m) 13,800円 または K-DUP2G(ドレンホース30m) 36,400円			
		7	K-DUP4H	11,400円		
	ドレンポンプキット用接続キット	8	K-DUP7G 12,700円 または K-DUP8H 25,300円			
	ドレンポンプキット(揚程5/7m(50/60Hz)) (注2)(注4)	9	K-DU352K	158,300円		
	接続キット	10	K-DUP41G(ドレンホース5m) 12,100円 または K-DUP42G(ドレンホース15m) 29,200円 または K-DUP43G(ドレンホース30m) 57,000円 または K-DUP44G(ドレンホース50m) 94,900円			
		11	K-DUP53EA	2,000円		
	ドレンポンプキット用接続キット	12	K-DUP55	25,900円		
	ドレンポンプキット(揚程11/15m(50/60Hz)) (注2)(注4)	13	K-DU552K	194,000円		
	接続キット	14	K-DUP41G(ドレンホース5m) 12,100円 または K-DUP42G(ドレンホース15m) 29,200円 または K-DUP43G(ドレンホース30m) 57,000円 または K-DUP44G(ドレンホース50m) 94,900円			
		15	K-DUP53EA	2,000円		
	ドレンポンプキット用接続キット	16	K-DUP55	25,900円		
	フレアレスジョイント (注7)(注8)	17	80・140形BPFL3B	14,000円		
		18	80・140形BPFL5B	20,000円		
	マーキングゲージ	19	BFL1A	6,700円		
	遮断弁ユニット	20	選定方法はP.160をご参照ください。			

- (注1) ロングライフフィルター(交換用)は8枚(2枚/回×4回)が1セットになっています。  
 (注2) 室内ユニット1台毎にドレンアップキットまたはドレンポンプキットを1台設置してください。複数の室内機を、1つのドレンアップキット・ドレンポンプキットに接続しますと、ドレン水漏れを起こす場合があります。  
 (注3) 必要接続キットは、K-DUP1GまたはK-DUP2G+K-DUP4H+必要に応じてK-DUP7GまたはK-DUP8Hとなります。ドレンポンプキット手配時には、中継ハーネス(K-DUP4H)を必ず同時に手配願います。  
 (注4) 厨房などスライム(ヌメリ)・カビ・菌の発生しやすい現場で使用する場合は別売の銀系抗菌剤(K-AG1:22,000円(10個入り)またはK-AG02:4,700円(2個入り))を使用してください。  
 (注5) 出口ドレンホースについては同等品を現地調達いただければご購入不要です。  
 (注6) ドレンポンプキット手配時には、接続ハーネス(K-DUP53EA)を必ず同時に手配願います。  
 (注7) フレアレスジョイントを使用する場合は、マーキングゲージが必要です。  
 (注8) フレアレスジョイントは標準付属品です。  
 ★オプション品の採用により、機器本体の寸法、質量、運転音などが変わる場合があります。機器の設置状態や組み合わせによっては、採用または併用できないオプション品がありますので、事前にご確認ください。  
 ★オプション品を組み込む際、リモコンにて現地設定が必要な場合があります。  
 ★機種名の右の数字に○のついているオプション品は、受注生産品のため、納期がかかる場合があります。納期は当社営業所までお問い合わせください。

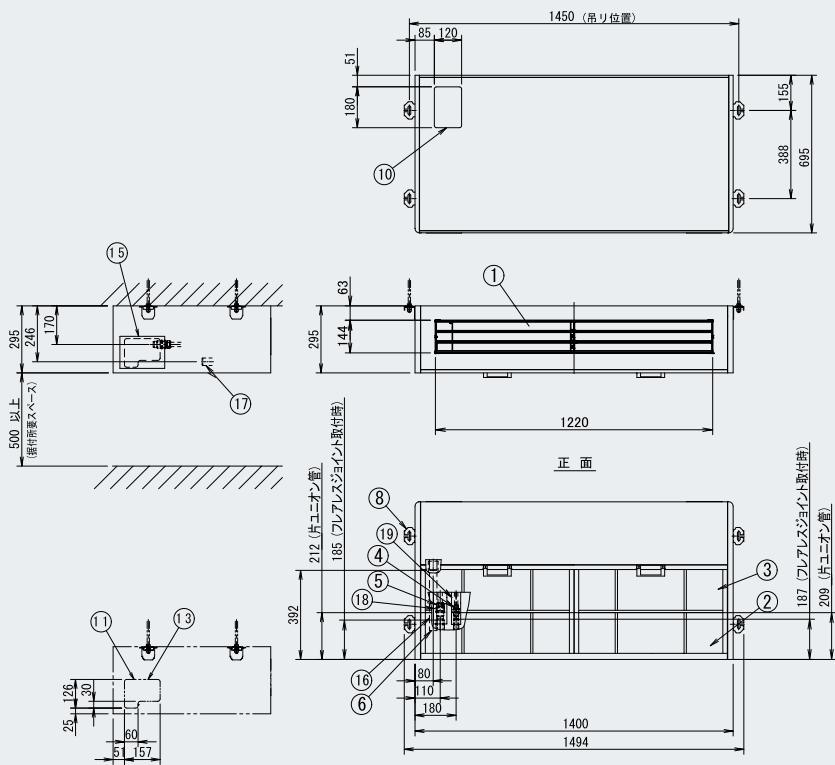
## 外形図

80形



■外形図

140形

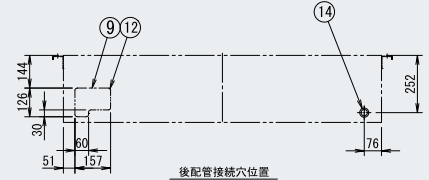


※ 機械銘板の貼付位置：吸込グリル内側  
ファンハウジング基部

※ 室内ユニットの下にぬれて困るものは置かないください。  
湿度が90%以上の場合やドレン出口が詰まっている、  
またエアフィルターが汚れている場合には、  
錆が落ちることがあります。

※ 付属の壁手用断熱材は、現地配管の断熱厚み10mm以下用です。  
現地配管の断熱厚みが10mmより大きい場合は  
付属の壁手用断熱材の代わりに、現地配管に合わせた  
断熱材（現地手配）とクランプ材（現地手配）を使用し、  
同様の方法で必ず断熱してください。断熱をしないと  
結露による水漏れの原因になることがあります。

※ 冷暖配管の断熱は、最新の技術ガイドブックを参照し、  
適切に処理してください。  
（断熱不足により結露が発生し、水漏れの原因に  
なる場合があります。）



後配管接続穴位置  
(正面より見る)

19	付属壁手用断熱材(液管用)	L: 190mm
18	付属壁手用断熱材(ガス管用)	L: 190mm
17	付属ドレンホース接続口	外径φ33
16	付属ドレンホース	
15	横配管接続穴蓋	
14	後電源・連絡配線接続口	
13	横リモコン線・制御配線接続口	
12	後リモコン線・制御配線接続口	
11	横配管接続穴	
10	上配管接続穴	
9	後配管接続穴	
8	天井吊金具	
7	アース端子(電気品箱内)	M4
6	現地ドレン配管接続口	VP2.5(外径φ32)
5	ガス側配管接続口	φ1.5, 9接続
4	液側配管接続口	φ9.5接続
3	エアフィルター	
2	吸込グリル	
1	吹出口	
部番	名称	記事

横配管接続穴位置  
(横配管接続穴蓋を除去)

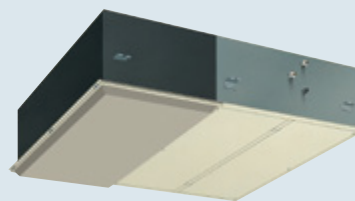
室内ユニット

## 病院用クリーンエアコン

AXBA-AA(P) 45・56・71形

# 病院にふさわしい高潔度環境をお届けします。

(注1)当機種は2層コーティング(親水被膜+耐食被膜で1層)となります。



抗菌・防カビ  
フィルター (注1)  
オプション品  
清潔  
アルミ  
フィン

受注生産品

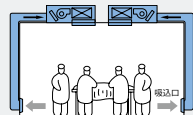
アイボリーホワイト  
マンセルNo: 5Y7.5/1.0

フレアレス  
ジョイント

●使用環境や部屋用途に合わせて2タイプの設置方法が選択できます。

### 壁下吸込タイプ

室内全体にクリーンな気流が行き渡ります。



### 天井吸込タイプ

吹出口の真下を中心としたスポット的な空調を行い、クリーンゾーンを形成します。

※それぞれのタイプで、吹出口ユニット一体型と吹出口ユニット分離型をご用意しています。

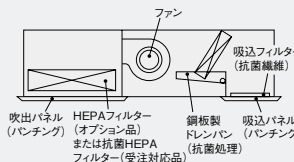


天井吸込タイプは、天井高さ2.7mまで据え付け可能です。

●集塵効率99.97%のHEPAフィルターが、クラス10,000<sup>(注2)</sup>の空気清浄度を実現します。(計数法0.3μm)

(注2)清浄度クラス…NASA(米国航空宇宙局)が定めた空気の清浄度を表すもの。クラス10,000は1立方フィートに直径0.5μm以下の微粒子が10,000以下の状態を示します。ちなみに一般的な事務室の清浄度はクラス1,000,000程度。

●銀系無機抗菌剤と、カビ有機系抗菌剤を混合した新塗料により、空気経路菌の繁殖を抑制。機内におけるカビの繁殖を抑制し、空気経路を清潔に保ちます。



●吹出フィルターに抗菌・抗ウイルスの酵素ろ材を採用した抗菌HEPAフィルターも組み込み可能(受注対応品)。

●壁下吸込方式なら0.5m/sの低風速で、不快なドラフト感を防止。

●業界トップクラスの徹底した低騒音設計。

(全機種41dB<sup>(注3)</sup>以下の運転音)

(注3)音圧レベルとなります。

●フィルターメンテナンスは約5年間不要<sup>(注4)</sup>。

作業も容易な下面サービス方式を採用。

(注4)5年間(12500時間)≒8時間/日×26日/月×12ヶ月/年×5年

条件:室内塵埃濃度:クラス1万

外気導入量:定格風量の20% 外気塵埃濃度:クラス100万

●一般的なエアコンと同様の取付工事で、既設建物にも容易に設置。

■仕様表

(50/60Hz)

タイプ		吹出口ユニット一体型				吹出口ユニット分離型
機種	本体 (吹出口ユニット) (パネル)	AXBA45AA	AXBA56AA	AXBA71AA	AXBA71AAP	
	(HEPA フィルター)	BYBP82D56C(天井吸込タイプ) BYBP82D56W(壁下吸込タイプ)	BYBP82D56C(天井吸込タイプ) BYBP82D56W(壁下吸込タイプ)	BYBP82D80C(天井吸込タイプ) BYBP82D80W(壁下吸込タイプ)	BYBP82D80CP(天井吸込タイプ) BYBP82D80WP(壁下吸込タイプ)	
メーカー希望 小売価格	本体 (吹出口ユニット) (パネル)	1,436,000円	1,469,000円	1,538,000円	1,202,000円	
	(HEPA フィルター)	295,000円(天井吸込タイプ) 266,000円(壁下吸込タイプ) 198,000円	295,000円(天井吸込タイプ) 266,000円(壁下吸込タイプ) 198,000円	373,000円(天井吸込タイプ) 344,000円(壁下吸込タイプ) 272,000円	378,000円 389,000円(天井吸込タイプ) 354,000円(壁下吸込タイプ) 272,000円	
冷房能力 (注1)	kW	4.5	5.6	7.1	7.1	
暖房能力 (注1)	kW	5.0	6.3	8.0	8.0	
寒冷地低温暖房 (注1)	kW	5.3	6.7	8.5	8.5	
電気特性 (注1)	電源	AC・V 単相 200				
	消費電力	冷房 kW	0.250	0.250	0.330	0.423
	運転電流	冷房 A	1.3	1.3	1.8	2.2
	力率	冷房 %	96.2	96.2	91.7	96.1
エアフィルター	集塵効率	重量法にて70%				
吸込側 (注2)	外形寸法 mm	340 × 436 × 20 2枚		340 × 686 × 20 + 340 × 436 × 20		
エアフィルター	集塵効率	HEPA フィルター DOP法にて99.97%				
吹出側 (注3)	外形寸法 mm	915 × 610 × 150		1220 × 610 × 150		
運転音 音響パワーレベル(注4)	強	62				
	弱	59				
送風機	形式	シロココファン				
	風量	強 m³/min	19.0		24.0	
		弱	16.0		19.0	
	機外静圧	Pa	天井吸込タイプ：－ 壁下吸込タイプ：－			
	電動機定格出力 kW	0.135 × 1		0.165 × 1		
	駆動方式	直結				
配管関係	冷媒ガス配管 mm	φ12.7 C1220T (フレアレスジョイント接続)		φ15.9 C1220T (フレアレスジョイント接続)		
	冷媒液配管 mm	φ6.4 C1220T (フレアレスジョイント接続)		φ9.5 C1220T (フレアレスジョイント接続)		
	冷媒配管位置	本体側面				
	ドレン配管 mm	PT1B オネジ				
ドレンポンプ		オプション				
追加アップ量	mm	－				
外装塗色 (マンセルNo.)	本体	亜鉛鋼板				
	パネル	天井/壁下吸込タイプ共通 アイボリー (5Y7.5/1 近似)				
外形寸法 高さ×幅×奥行	本体	485 × 1000 × 1788		485 × 1300 × 1078		
	パネル	天井吸込タイプ mm	24 × 1150 × 1880	24 × 1450 × 1880	24 × 1450 × 1170	
		壁下吸込タイプ mm	71 × 1150 × 1880	72 × 1450 × 1880	72 × 1450 × 1170	
質量 (注5)	kg	140		170		

(注1) 冷房・暖房能力および電気特性はJIS B 8627条件によります。  
 (注2) 吸込側エアフィルターは天井吸込タイプのみ付属されています。  
 (注3) HEPAフィルターはオプション品です。吹出口ユニット分離型は、オプション品の吹出口ユニット(BAFJ82B80)に取り付けます。  
 (注4) 運転音 音響パワーレベルは、JIS B 8627に準拠した値です。  
 (注5) HEPAフィルターおよびパネル込みの質量です。  
 ★エアコンの故障が重大な影響をおよぼすおそれのある手術室などへ設置する場合は、2系統以上の複数台設置をおこなってください。  
 ★クリーンルーム内の清浄度を「クラス10,000～100,000」に保つため、吹出口にHEPAフィルターを搭載しておりますが、HEPAフィルター以外からのリークが若干ありますので、据付時リークテストを実施される場合や、リーク量に基準がある場合は支障がないか確認願います。

■オプション品

※ □ のオプション品は単独では使用できませんので、セットでご購入ください。(左端から記載されていないオプション品が別売の必須オプション品です。)

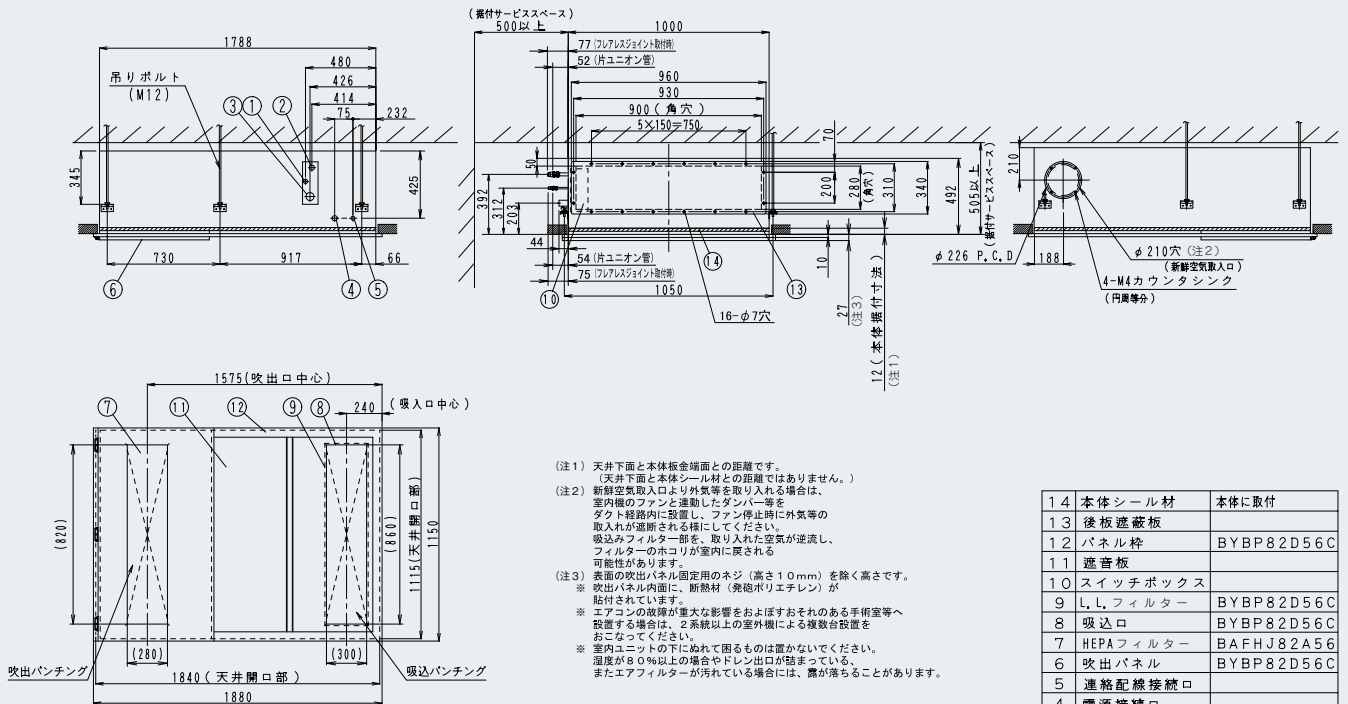
タイプ		吹出口ユニット一体型		吹出口ユニット分離型
機種名		AXBA45AA AXBA56AA	AXBA71AA	AXBA71AAP
吹出口ユニット		1	－	BAFJ82B80 378,000円
補助機能関連	フレアレスジョイント (注1)(注2)	2分管用(1/4) 5個入	2 45・56形:BPFL2B	13,000円
		3分管用(3/8) 5個入	3 71形:BPFL3B	14,000円
		4分管用(1/2) 5個入	4 45・56形:BPFL4B	17,000円
		5分管用(5/8) 5個入	5 71形:BPFL5B	20,000円
		マーキングゲージ	6 BFL1A	6,700円
	ドレンアップキット(揚程1m) (注3)	7 K-KDU303KV	65,900円	
	ドレンポンプキット (揚程2/2.5m(50/60Hz)) (注3) 品番	8 K-DU154KV	73,900円	
	ドレンポンプキット (揚程5/6m(50/60Hz)) (注3)(注5) 品番	9 K-DUP41G(ドレンホース5m)	12,100円	または K-DUP42G(ドレンホース15m) 29,200円
		10 K-DU202K	82,100円	
	ドレンポンプキット (揚程5/6m(50/60Hz)) (注3)(注5) 品番	11 K-DUP1G(ドレンホース10m)	13,800円	または K-DUP2G(ドレンホース30m) 36,400円
		12 K-DUP4H	11,400円	
	ドレンポンプ用接続キット	13 K-DUP7G 12,700円	または K-DUP8H 25,300円	
	標準HEPAフィルター (注6)	14 BAFHJ82A56	198,000円	BAFHJ82A80 272,000円
抗菌HEPAフィルター (注6)(注7)	15 NAFJ82A56B	都度見積	NAFJ82A80B 都度見積	
パネル関連	天井吸込タイプ	16 BYBP82D56C	295,000円	BYBP82D80C 373,000円
	壁下吸込タイプ	17 BYBP82D56W	266,000円	BYBP82D80WP 344,000円
外気取入ダクト用フランジ	18 KDFJ82A80	4,600円		

(注1) フレアレスジョイントを使用する場合は、マーキングゲージが必要です。  
 (注2) フレアレスジョイントは標準付属品です。  
 (注3) 室内ユニット1台ごとにドレンアップキットまたはドレンポンプキットを1台設置してください。複数の室内ユニットを1台のドレンアップキット・ドレンポンプキットに接続すると、ドレン水漏れを起こす場合があります。  
 (注4) 出口ドレンホースについては同等品を現地調達いただければご購入不要です。  
 (注5) 必要接続キットは、K-DUP1GまたはK-DUP2G+K-DUP4H+必要に応じてK-DUP7GまたはK-DUP8Hとなります。ドレンポンプキット手配時には、中継ハーネスを必ず同時に手配願います。  
 (注6) 標準HEPAフィルターと抗菌HEPAフィルターの併用はできません。  
 (注7) 抗菌HEPAフィルターは改装用標準部品です。  
 ★機種名の右の数字に○のついているオプション品は、受注生産品のため、納期がかかる場合があります。納期は当社営業所までお問い合わせください。

## ■外形図

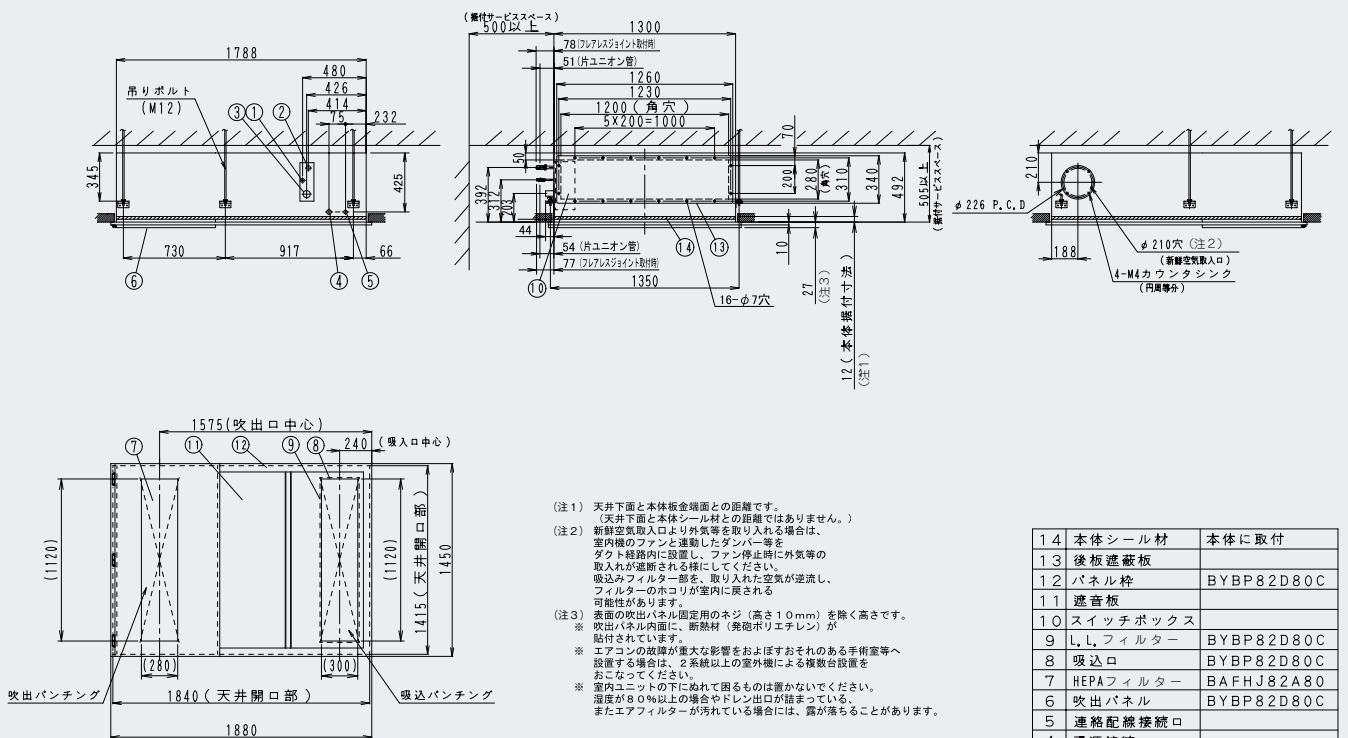
### ●吹出口ユニット一体型（天井吸込タイプ）

45・56形



### ●吹出口ユニット一体型（天井吸込タイプ）

71形

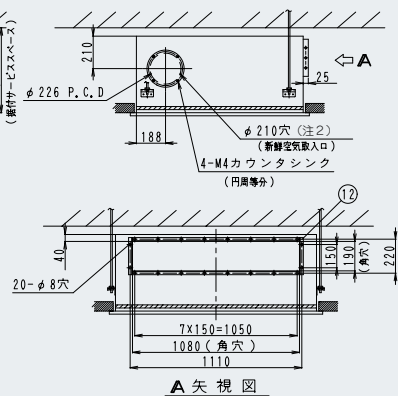
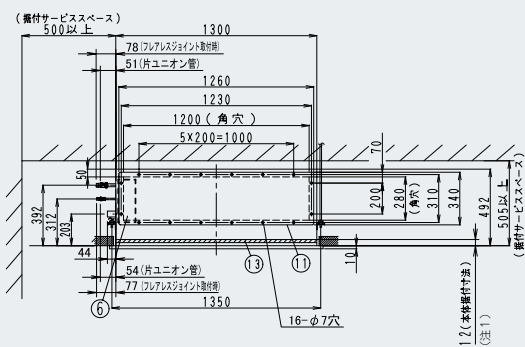
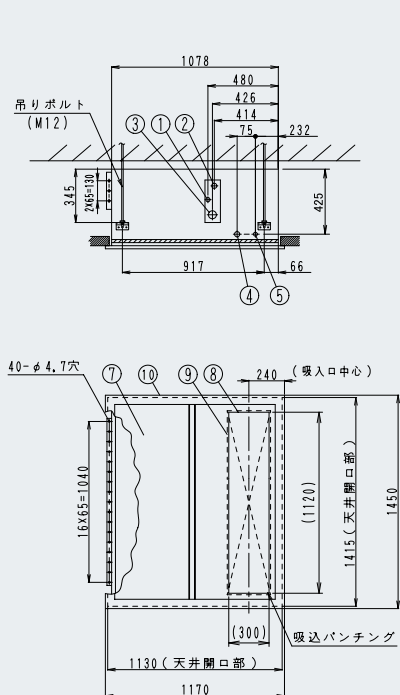




## ■外形図

### ●吹出口ユニット分離型（天井吸込タイプ）

71形



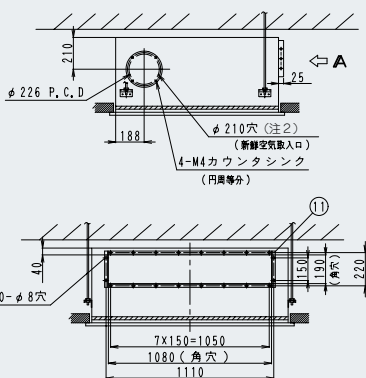
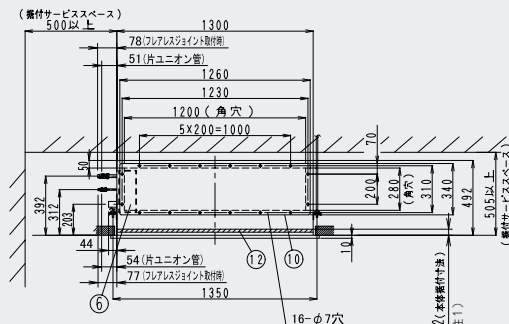
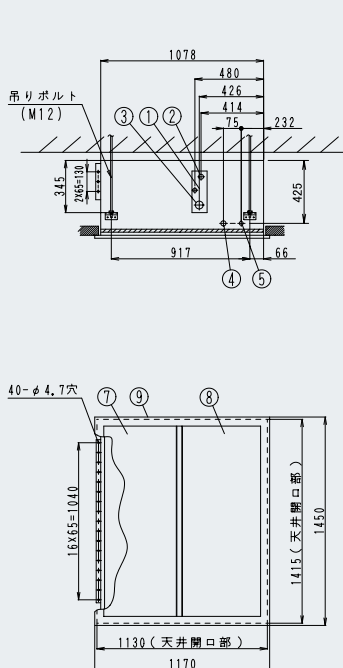
A 矢視図

- (注1) 本体据付寸法は、天井下面と本体板金端面との距離です。  
(天井下面と本体シール材との距離ではありません。)
- (注2) 新鮮空気取入口より外気等を取り入れる場合は、室内機のファンと連動したダンパー等をダクト経路内に設置し、ファン停止時に外気等の取入れが遮断される様にしてください。吸込みフィルター部を、取り入れた空気が逆流し、フィルターのホコリが室内に露される可能性があります。
- ※ 吹出フィルターユニットは専用HEPAフィルターユニットを使用してください。エアコンの故障が重大な影響をおよぼすおそれのある手術室等へ設置する場合は、2系統以上の室外機による複数台設置をおこなってください。
  - ※ 室内ユニットの下にぬれて困るものは置かないでください。湿度が80%以上の場合やドレン出口が詰まっている、またエアフィルターが汚れている場合には、露が落ちることがあります。

13	本体シール材	本体に取付
12	吹出合フランジ	
11	後板遮蔽板	
10	パネル枠	BYBP82D80CP
9	L,L,フィルター	BYBP82D80CP
8	吸込口	BYBP82D80CP
7	遮音板	
6	スイッチボックス	
5	連絡配線接続口	
4	電源接続口	
3	現地ドレン配管接続口	P,T1オネジ
2	ガス側配管接続口	φ15.9接続
1	液側配管接続口	φ9.5接続
部番	名称	記事

### ●吹出口ユニット分離型（壁下吸込タイプ）

71形



A 矢視図

- (注1) 本体据付寸法は、天井下面と本体板金端面との距離です。  
(天井下面と本体シール材との距離ではありません。)
- (注2) 新鮮空気取入口より外気等を取り入れる場合は、室内機のファンと連動したダンパー等をダクト経路内に設置し、ファン停止時に外気等の取入れが遮断される様にしてください。吸込みフィルター部を、取り入れた空気が逆流し、フィルターのホコリが室内に露される可能性があります。
- ※ 吹出フィルターユニットは専用HEPAフィルターユニットを使用してください。背面吸込合フランジは、パネル(BYBP82D80WP)に付属されています。
  - ※ エアコンの故障が重大な影響をおよぼすおそれのある手術室等へ設置する場合は、2系統以上の室外機による複数台設置をおこなってください。
  - ※ 室内ユニットの下にぬれて困るものは置かないでください。湿度が80%以上の場合やドレン出口が詰まっている、またエアフィルターが汚れている場合には、露が落ちることがあります。

12	本体シール材	本体に取付
11	吹出合フランジ	
10	後板遮蔽板	BYBP82D80WP
9	パネル枠	BYBP82D80WP
8	点検パネル	BYBP82D80WP
7	遮音板	
6	スイッチボックス	
5	連絡配線接続口	
4	電源接続口	
3	現地ドレン配管接続口	P,T1オネジ
2	ガス側配管接続口	φ15.9接続
1	液側配管接続口	φ9.5接続
部番	名称	記事