

R32対応機

# Hシリーズ New

特長

安全対策

製品情報

室外ユニット仕様表  
外形図・システム例

室内ユニット  
仕様表・外形図

工場用エアコン  
(室内ユニット)

外気処理システム

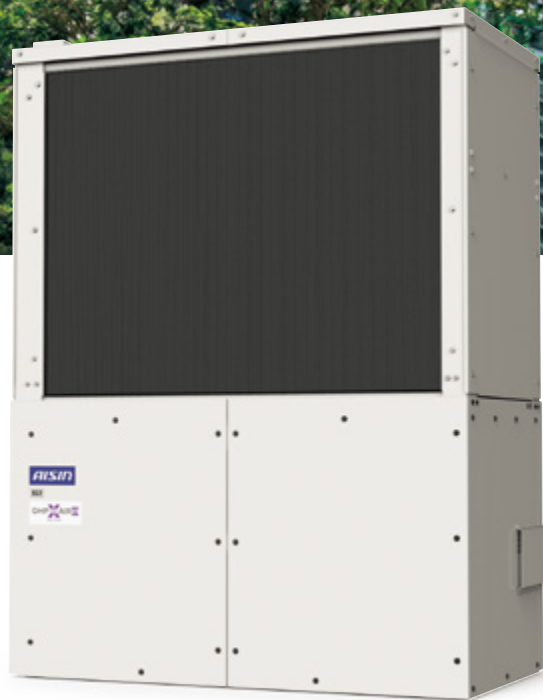
コントロール  
システム

遮断弁ユニット

スマート&超高効率 ヒートポンプ

# GHP X AIR IV

GHPエグゼアIV



# 新冷媒対応

アイシンGHP Hシリーズは、R32冷媒採用により環境負荷低減と省エネに貢献。

増大する電力需要に応える高い節電性能を維持しながら、運転効率を向上させました。

スマート&超高効率 ヒートポンプ

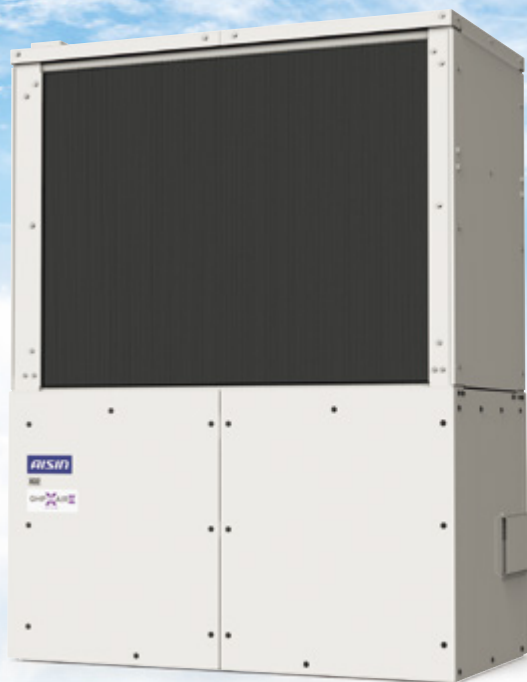
## New GHP X AIR IV

GHPエグゼアⅣ

### Hシリーズ 「エグゼアⅣ」

発売予定

2027年1月：450～850形  
2027年3月：224～355形



アイシンはこれからも、環境や社会をより良いものにする技術開発を促進し、経営理念である「“移動”に感動を、未来に笑顔を。」を実現していきます。

# GHP(ガスヒートポンプエアコン)は フロン排出抑制法で指定製品化され、 2027年度より規制が開始されます。

## 指定製品化制度とは？

「フロン類の使用の合理化および管理の適正化に関する法律」(以下、フロン排出抑制法という。)に基づく「指定製品制度」は、フロン類使用製品の低GWP化・ノンフロン化を進めるため、フロン類使用製品(指定製品)の製造・輸入業者に対して、出荷する製品区分毎に、環境影響度低減の目標値、目標年度を定め、事業者毎に、出荷台数による加重平均で目標の達成を求める制度です。

目標値は、安全性、経済性、省エネ性能などに留意しつつ上市されている、または見通しがあるものの中で、最もGWP値が小さい製品(トップランナー)を普及できるように設定しています。

経済産業省ウェブサイトより引用

※GWPとは CO<sub>2</sub>の何倍の温室効果を有するかを表す値

## 「フロン排出抑制法」にて、製造事業者に対して 低GWP冷媒採用を規定する指定製品化が順次設定。

**R32冷媒対応以外の商品は出荷できなくなります**

また、R32冷媒はR410A冷媒と比べて低GWPを実現していますが、微燃性があるため冷媒漏えい時の燃焼防止対策が必要です。

フロン排出抑制法の指定製品における環境影響度の

### ●目標値 および 目標年度

指定製品区分		GHP	新設用
従来冷媒		GWP法規制	
R410A	GWP	目標GWP	商品化目標年度
	2090	<b>750</b>	<b>2027年</b>

※日本冷凍空調工業会作成「フロン排出抑制法の指定製品において環境影響度の目標値および目標年度が定められたもの一覧表」をもとに作成。

詳細は日本冷凍空調工業会ガイドライン  
「JRA GL-20」「JRA GL-16」をご確認ください。

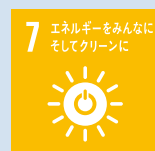
- 「エグゼアIV」の特長 ..... 3
- R32冷媒の安全対策 ..... 5
- 製品情報 ..... 11
- ・室外ユニットラインアップ ..... 11
- ・室内ユニットラインアップ ..... 13
- ・室外ユニット仕様表 ..... 15
- ・室外ユニットオプション品 ..... 16
- ・室外ユニット外形図・システム例 ..... 17
- 室外ユニット特殊仕様 ..... 20
- フロン排出抑制法 ..... 21
- 室内ユニット仕様表・外形図 ..... 22
- ・天井埋込カセット形ラウンドフロータイプ ..... 22
- ・天井埋込カセット形S-ラウンドフロータイプ ..... 32
- ・天井埋込カセット形コンパクトカセット ..... 40
- ・天井埋込カセット形エコ・ダブルフロータイプ ..... 44
- ・天井埋込カセット形シングルフロータイプ ..... 50
- ・天井ビルトイン形(吸込ハーフパネル) ..... 54
- ・天井埋込ダクト形 ..... 61
- ・天井埋込ダクト形コンパクトタイプ ..... 71
- ・天井吊形 ..... 74
- ・壁掛形 ..... 78
- ・床置ダクト形ベルトレスタイプ ..... 81
- ・壁ビルトイン形 ..... 86
- ・壁ビルトイン形下吹出タイプ ..... 89
- ・床置ローボーイ形露出タイプ ..... 92
- ・床置ローボーイ形埋込タイプ ..... 96
- ・厨房用エアコン ..... 100
- ・病院用クリーンエアコン ..... 103
- 工場用エアコン(室内ユニット) ..... 108
- ・フレキシブルキューブ ..... 108
- 外気処理システム ..... 111
- ・外気処理エアコン天井埋込ダクト形 ..... 113
- ・外気処理エアコン天井埋込ダクト形(加湿器無タイプ) ..... 117
- ・外気処理エアコン壁ビルトイン形 ..... 120
- ・外気処理タイプ室内ユニット天井埋込ダクト形 ..... 123
- コントロールシステム ..... 131
- 遮断弁ユニット ..... 160
- 冷媒配管用継手 ..... 163
- UVストリーマ除菌ユニット/  
ストリーマ脱臭ユニット ..... 164
- 参考資料 運転音 音圧レベル ..... 165

## アイシングループの 持続可能な社会の実現 への貢献について

アイシングループは、持続可能な社会と美しい地球を未来に残していくために、SDGs・ESG視点での事業活動を通じ、様々な社会課題の解決に貢献していきます。特に地球温暖化防止に向けては、2050年カーボンニュートラルを目指し、生産面、商品面でのCO<sub>2</sub>削減に取り組んでいます。

株式会社アイシン エネルギー関連  
事業の優先課題(マテリアリティ)

**SUSTAINABLE  
DEVELOPMENT  
GOALS**



NEW



# Hシリーズ「エグゼアⅣ」

低GWP(地球温暖化係数)冷媒R32に対応し、環境負荷低減・節電を同時に実現する「GHP エグゼアⅣ」を新発売。

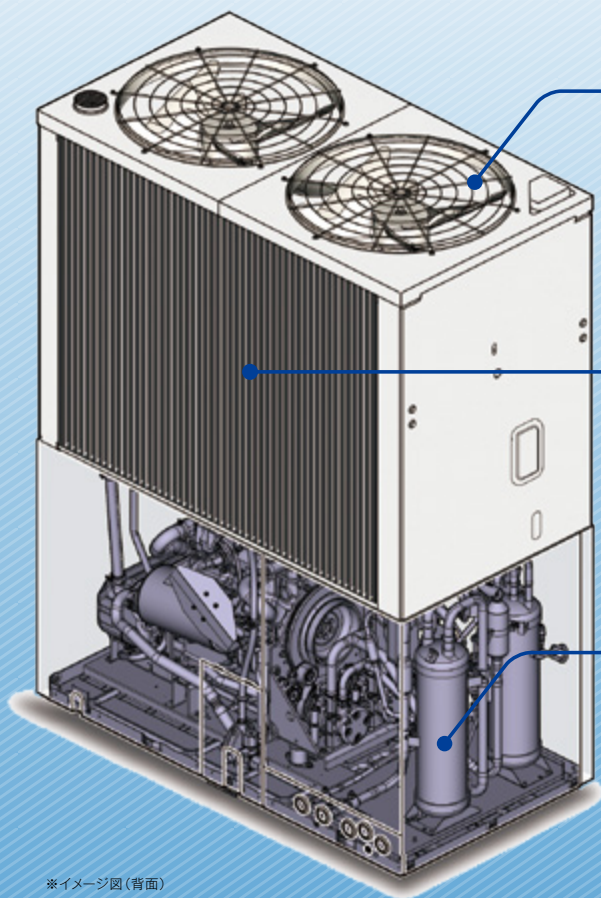
## 主な開発内容

450~850形

スマート&超高効率 ヒートポンプ

# GHP XAIRⅣ

GHPエグゼアⅣ



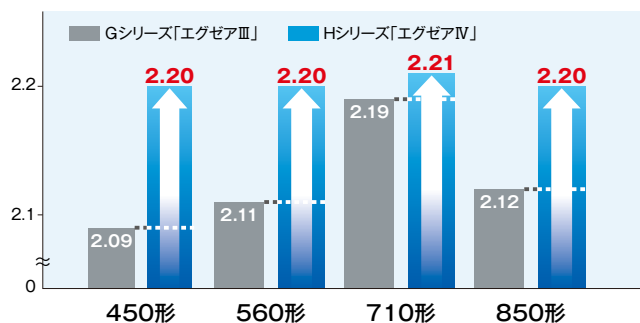
※イメージ図(背面)

室外ファンの**形状変更**による  
高効率化

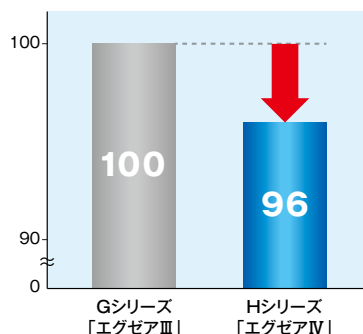
アルミ熱交換器の  
採用による高効率化

冷凍機油の直接給油**回路追加**による  
コンプレッサー**効率・耐久性向上**

## APFp(期間成績係数)



## CO<sub>2</sub>排出量比較

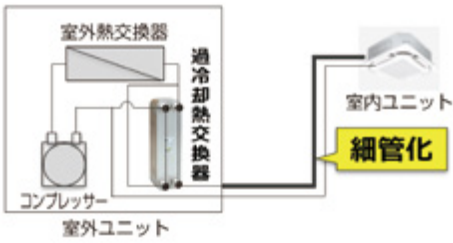


※JIS B 8627:2015期間消費エネルギー量算出基準による。  
※ビル用マルチ、まとマルチ共通の値です。

※100馬力相当の事務所物件を想定した当社試算結果に基づきます。  
※Hシリーズビル用マルチ/まとマルチ(ガス種:都市ガス13A)560形×5台の場合です。  
※CO<sub>2</sub>排出係数は都市ガス13Aの場合2.29kg-CO<sub>2</sub>/Nm<sup>3</sup>、電気は0.65kg-CO<sub>2</sub>/kWhで算出しています。  
※設置条件、運転条件により効果は異なります。

## 冷媒配管の細管化で施工性向上 施工費低減

室外ユニットの内部に過冷却熱交換器を搭載。  
主配管の細管化を可能とし、冷媒封入量の低減と施工費の低減を実現しました。



	エグゼアⅣ				エグゼアⅢ			
	100m未満		100m以上		100m未満		100m以上	
馬力	ガス管	液管	ガス管	液管	ガス管	液管	ガス管	液管
16	φ28.6	φ12.7	φ31.8	φ15.9	φ28.6	φ15.9	φ31.8	φ19.1
20	φ28.6	φ12.7	φ31.8	φ15.9	φ28.6	φ15.9	φ31.8	φ19.1
25	φ31.8	φ15.9	φ38.1	φ19.1	φ31.8	φ15.9	φ38.1	φ19.1
30	φ31.8	φ15.9	φ38.1	φ19.1	φ31.8	φ19.1	φ38.1	φ22.2

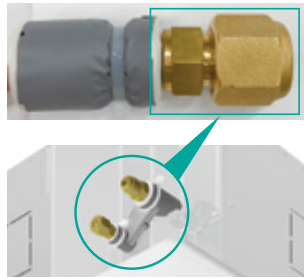
## フレアレス接続の標準搭載 (注1) で施工工数を削減 (室内ユニット)

フレアレスジョイントを標準搭載し、施工時のフレア加工が不要に。  
高品質な施工を実現するとともに、現地工事の工数削減に貢献します。

(注1) フレアレスジョイントを一度取り付けた後に再度配管接続を行う場合は、別途交換用フレアレスジョイントをご手配ください。



従来シリーズ  
(R410A冷媒)  
フレアナット



マーキング  
ゲージ  
機能付き  
樹脂ナット

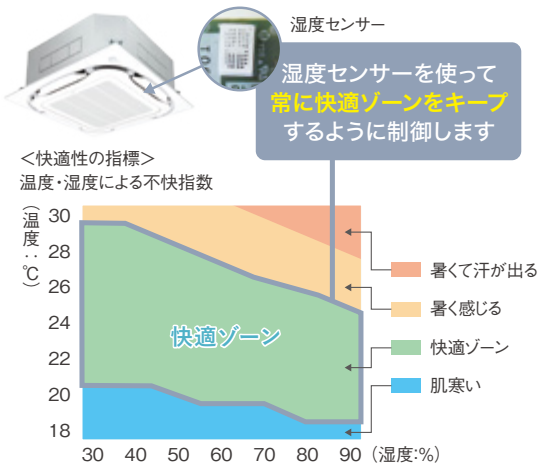


※フレアナットは  
付属しており  
ません。

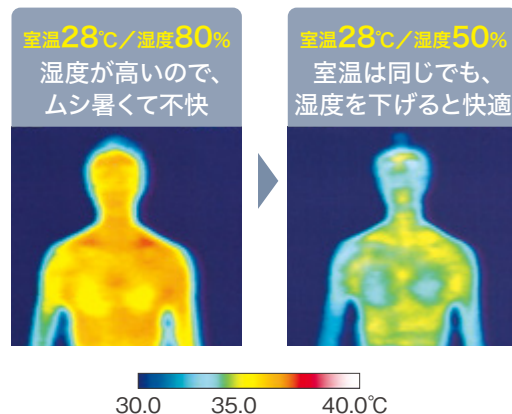
付属の樹脂ナットは  
マーキングゲージと  
しても使えます。

## 除湿冷房でいつも快適 (室内ユニット)

室内ユニット内蔵の湿度センサーにより、室内の不快指数を算出。  
温度を下げすぎることなく蒸し暑さを抑え、快適な空間と省エネ性を両立します。



同じ室温でも湿度によってことなる体感温度



制約事項：全数冷房運転時 / 個別に除湿冷房を実施したい室内ユニットについては除湿センサーが接続されていること / 有効とする場合はリモコンで除湿冷房に設定し、リモコンのエコモードをONにする必要があります / 室外ユニットの現地設定が必要です。

適用機種：S-ラウンドフロータイプ、エコ・ダブルフロータイプ、シングルフロータイプ、天井吊形、壁掛形

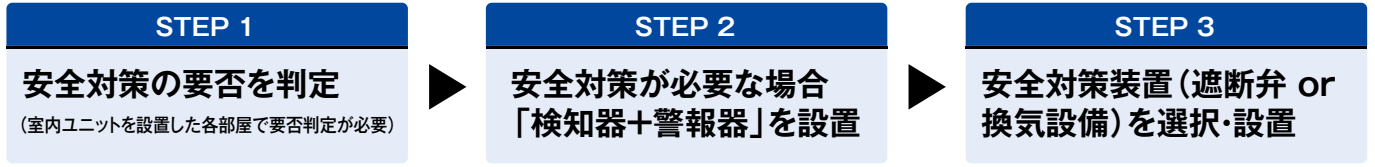
# R32冷媒の安全対策

詳細は、日本冷凍空調工業会ガイドライン  
「JRA GL-16」「JRA GL-20」をご確認ください。

2050年カーボンニュートラルの実現に向け、「フロン排出抑制法」が改定され、低GWP<sup>(注1)</sup>冷媒採用を規定する「指定製品化」が段階的に設定されました。R32冷媒はR410A冷媒と比べて環境への影響が低減されますが、**微燃性があるため取り扱いに注意が必要**となります。

(注1) GWP：地球温暖化係数 CO2の何倍の温室効果を有するかを表す値で、値が大きいほど温暖化影響が強い。

## ● 安全対策の設計手順

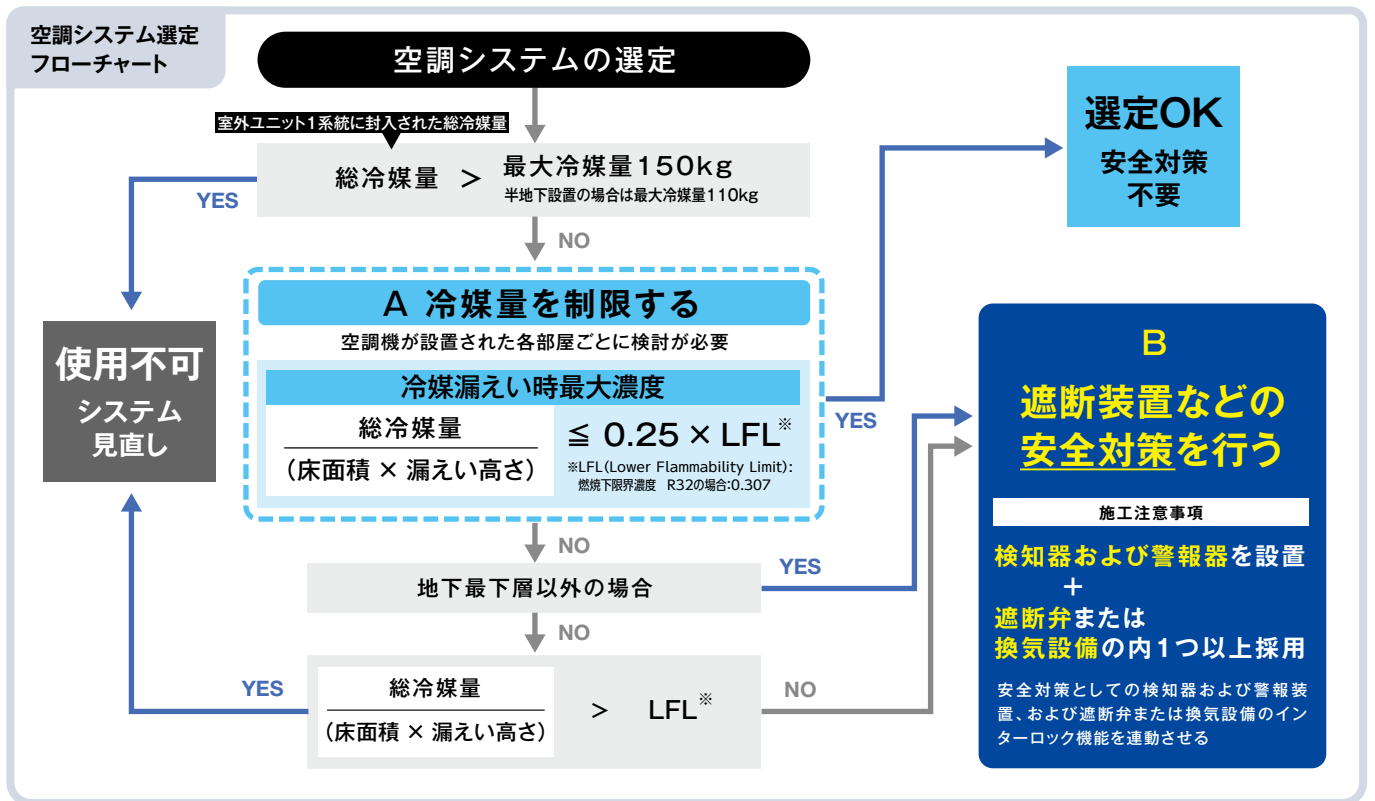


特長

## STEP 1 安全対策の要否を判定 (室内ユニットを設置した各部屋で要否判定が必要)

燃焼を防止するための適切な措置として、以下2点の検討が必要になります。

**A 冷媒量を制限する**      もしくは      **B 遮断装置などの安全対策を行う**



## 安全対策 【必須】検知器 + 警報器 + 【選択】遮断弁 or 換気設備



室内ユニット内蔵<sup>(注2)</sup> リモコン、集中制御機器<sup>(注3)</sup>

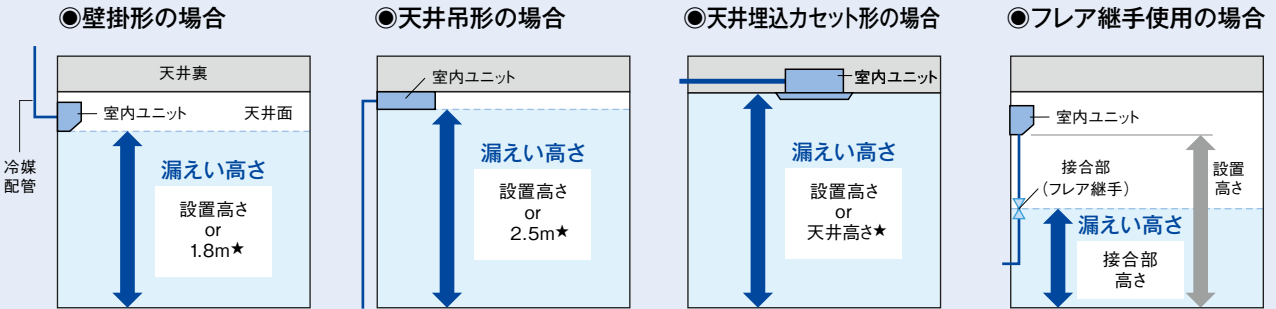
(注2) 外気処理エアコン壁ビルトイン形、外気処理エアコン天井埋込ダクト形(加湿有タイプ)、外気処理エアコン天井埋込ダクト形(加湿無タイプ)の場合は別置の検知器を設置する必要があります。  
(注3) 集中制御機器 aTM(アドバンスタッチマネージャー)ADCM601C1、aTC(アドバンスタッチコントローラー)ADCL401B1

# 漏えい高さとは

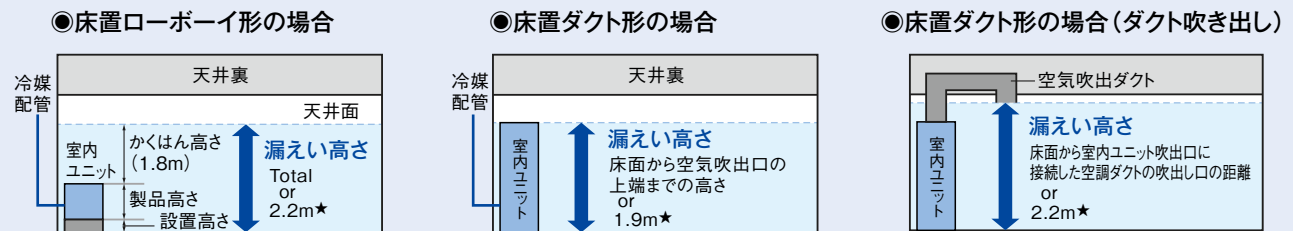
- 漏えい高さは床面から冷媒漏えい想定箇所までの高さ。
- 冷媒漏えい想定箇所は、室内ユニットの設置高さもしくは、配管接合部(ろう付けまたはねじ接合継手は除く)の内、最も低い高さ。

## 室内ユニット設置時

※設置高さが不明な場合、室内ユニットのタイプによって下図★印の数値とします。  
ただし、実際の設置高さが★印の値より低い場合は、低い方の設置高さを漏えい高さとしてします。



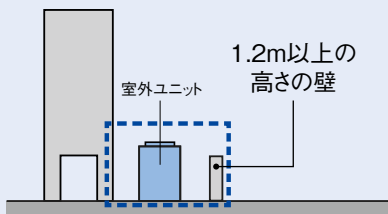
床置形の設置高さは、床面から室内ユニットの空気吹出口の上端までの高さにかくはん高さを反映した値で、形態ごとに下図のようになります。



## 室外ユニット設置時も制約および注意事項があります

### ●半地下設置の場合

地上で1.2m以上の高さの壁で囲まれた空間

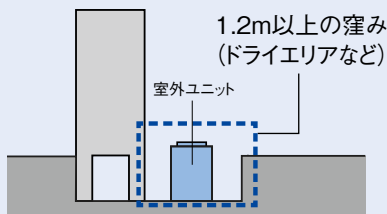


$$\frac{\text{総冷媒量 } m}{(\text{半地下面積} \times \text{漏えい高さ})} \times A \times h_e > (G/2)$$

式が成り立つ場合、冷媒検知警報器を設置

m: 出荷時封入量+追加充填量(kg) A: 床面積(m<sup>2</sup>) G: LFL(kg/m<sup>3</sup>)

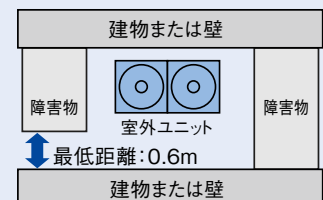
周囲の地面より1.2m以上くぼんだ空間



he: 上吹室外ユニット→製品高さ×0.8  
横吹室外ユニット→製品高さ

### ●狭小地設置の場合

室外ユニットまたは障害物と壁との距離 < 0.6m



式が成り立つ場合は施工不可。  
(室外ユニットが設置されている場合の片側は閉鎖可)

※詳細はJRA GL-16、JRA GL-20をご確認ください。

※冷媒検知警報器を設置する場合、室外ユニットに冷媒検知センサー設置(特注品)と関係がある部屋に警報器(現地調達)の設置が必要な場合があります。

空調機を設置する部屋ごとに安全対策の要否判定を行っていただき、安全対策が必要になった場合は、「検知器 + 警報器」を設置したうえで、「遮断弁 or 換気設備」での対策を講じる必要があります。詳細は、日本冷凍空調工業会ガイドライン「JRA GL-16」「JRA GL-20」をご確認ください。

## STEP 2 「検知器 + 警報器」を設置 (安全対策が必要な場合、設置が必須)

### 検知器 検知器(冷媒漏えいセンサー)は室内ユニットに内蔵しています

漏えいを検知すると冷媒漏えいの信号を送り、警報器や遮断弁、換気設備などの安全対策設備を稼働させます。検知器を室内ユニットに搭載していると、施工時に検知器の設置位置の検討が不要になる他、見積もり忘れ防止にも貢献できます。

#### ポイント

### 検知器の追加設置が不要です (注1)

○ フレアレス接続    ○ フレア接続

室内ユニットには検知器が標準搭載されているため<sup>(注1)</sup>、配管接続部がフレアレス接続(ISO14903適合)の場合、天井の有無にかかわらず、別置検知器の追加設置検討は不要です。これにより、検知器の手配や配線工事の増加といった手間が発生しません。

#### フレアレス接続

フレアレス接続が標準搭載のため、天井の有無に関わらず検知器の追加設置が不要です

#### 配管接続部がフレア接続でスケルトン天井採用の場合は、別置の検知器が必要です

配管接続部がフレア接続の場合、居室内に検知器の追加設置が必要です

ガイドラインの規定上、熱交換器内部検知器は配管接続部の漏えいを検知しない想定

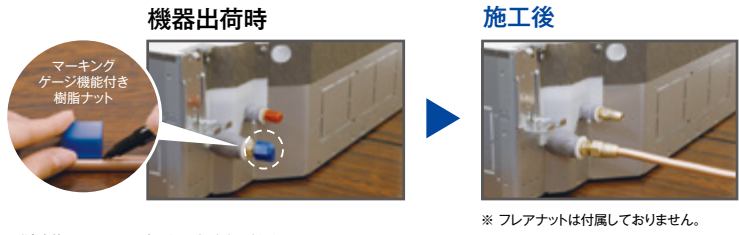
(注1) 外気処理エアコン 壁ビルトイン形、外気処理エアコン 天井埋込ダクト形(加湿有タイプ)、外気処理エアコン 天井埋込ダクト形(加湿無タイプ)は内蔵していないため、別置の冷媒漏えいセンサー-BRYG32A(オプション品)の設置が必要になります。

### 配管接続部

室内ユニットの配管接続部に、漏えい箇所から除外されるフレアレス接続(ISO14903適合)を標準で採用しているため、室内ユニットに検知器が内蔵されていれば、検知器の追加設置は不要となります。

配管接続部はマーキングゲージ機能付き樹脂ナットがついており、フレアレスジョイント<sup>(注2)</sup>で接続する際の差し込み位置をマーキングすることができます。

(注2) フレアレスジョイントを一度装着・脱着した後には再度配管接続を行うことはできません。再接続の際は、別途交換用フレアレスジョイントをご手配ください。

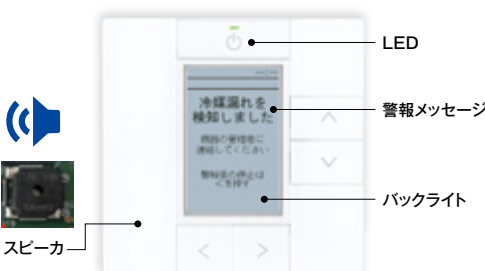


### 警報器

#### 液晶ワイヤードリモコン・集中制御機器に標準装備

液晶ワイヤードリモコン・集中制御機器(aTM/aTC)に警報器を標準装備し、冷媒漏えい時に警報音、LEDライトなどによって警報を発報します。

#### 液晶ワイヤードリモコン ABRC1G5



#### 集中制御機器(aTM/aTC) (注3)



(注3) 集中制御機器  
aTM(アドバンスタッチマネージャー)ADCM601C1、  
aTC(アドバンスタッチコントローラー)ADCL401B1

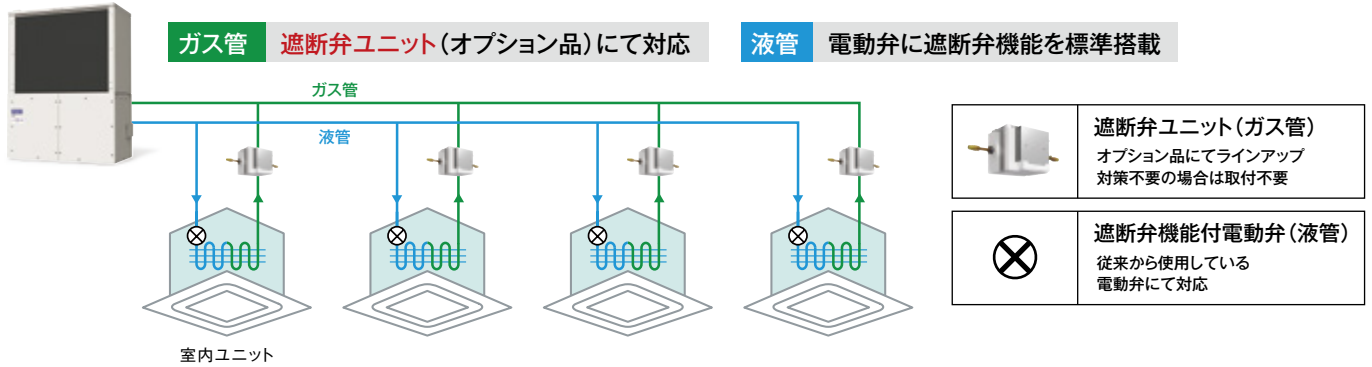
安全対策

## STEP 3

# 安全対策装置「遮断弁 or 換気設備」を選択・設置

### 遮断弁

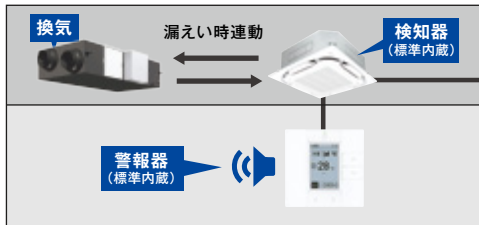
#### 検知器 + 警報器 + 遮断弁 の場合



安全対策

### 換気設備

#### 検知器 + 警報器 + 換気設備 の場合



安全対策として換気設備を選択した場合、1室あたりの必要換気量163m<sup>3</sup>/hを確保した上で、室内ユニットの使用・不使用、居室への在・不在にかかわらず、次のいずれかに対応する必要があります。

換気設備は24時間連続で運転し、管理責任者以外の者による停止や、メンテナンス以外の理由で停止されないようにする

または

検知器によって冷媒漏えい時に換気設備を自動的に作動させる

### 回路検査

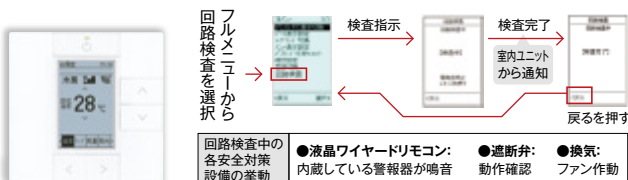
## 安全対策が必要な部屋には1年に1回以上実施が必要

### 液晶ワイヤードリモコンまたは集中制御機器から回路検査が可能

空調システムの冷媒の漏えいを想定した条件で、検知器の信号によって警報装置が発報し、遮断弁または換気設備が正しく作動することを確認する検査です。

#### 液晶ワイヤードリモコン ABRC1G5

- フルメニュー内の「回路検査」で室内ユニットと接続している安全対策設備が正常に接続されているかを確認



#### 集中制御機器(aTM/aTC)

- 管理室から一括で回路検査が可能

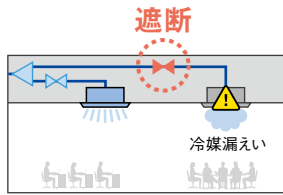


## 対策の違い

安全対策には「遮断」と「換気」の2種類の方法があります

### 漏えいした冷媒を遮断する

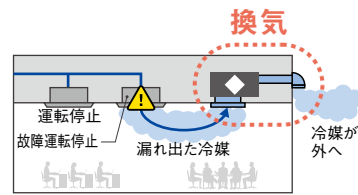
冷媒漏えい時に遮断弁で冷媒を遮断します。



or

### 漏えいした冷媒を換気する

冷媒漏えい時に換気をして冷媒を大気へ放出します。



環境性や快適性など総合的に考えると「遮断する」方法がおすすめです

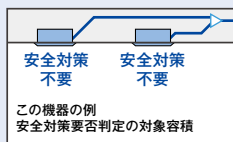
## 室内ユニットごとに遮断弁の設置をおすすめします

安全対策不要のため遮断弁を取り付けなかった場合

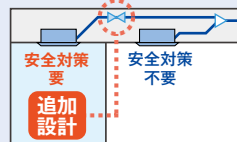
レイアウト変更が大変、安全対策が必要になるとさらに大変



オープン当初



レイアウト変更時



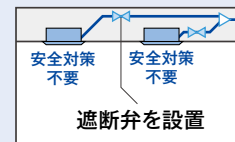
冷媒抜いて、配管切って、施工して、冷媒充填…結局、追加設計が必要か…

安全対策不要でも、事前に遮断弁を取り付けていると

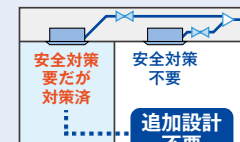
現地設定の変更だけで安全対策完了!



オープン当初



レイアウト変更時



小部屋設置やレイアウト変更が発生しやすい部屋こそ、遮断弁接続で快適&省エネ機能を活用しましょう。



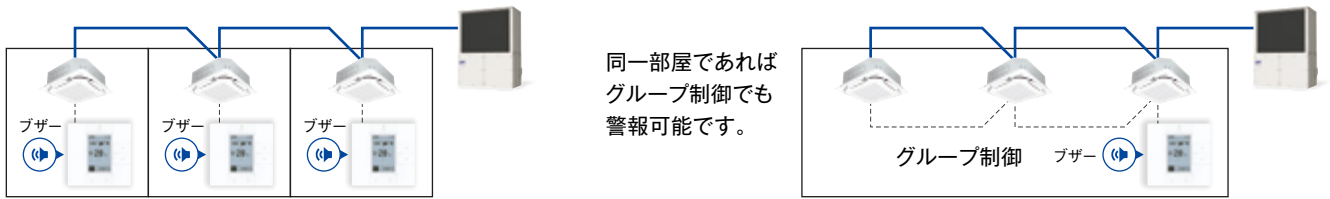
安全対策

	遮断する	換気する
環境性	冷媒漏えい時に大気への放出が最低限 	冷媒漏えい時に大気へ全て放出 
快適性	冷媒漏えい時も個別運転可能 ※漏洩箇所によっては運転できない場合があります 	冷媒漏えい時は全数停止 
設計・施工性	設置位置は対象の室内ユニットから30m以内 	163m³/h以上の換気が必要 大部屋は30m³/(h・人)の換気要件を守れば多くは追加設置不要 
	点検口の追加設置が必要な場合あり 	
	レイアウト変更に対応可能(天井の有無、部屋の仕切り) 	小部屋は過剰換気になる可能性あり 
メンテナンス性	回路検査は自動判定可能  ○ 漏えい時の冷媒追加充填量少	回路検査時に風量チェックの必要あり 

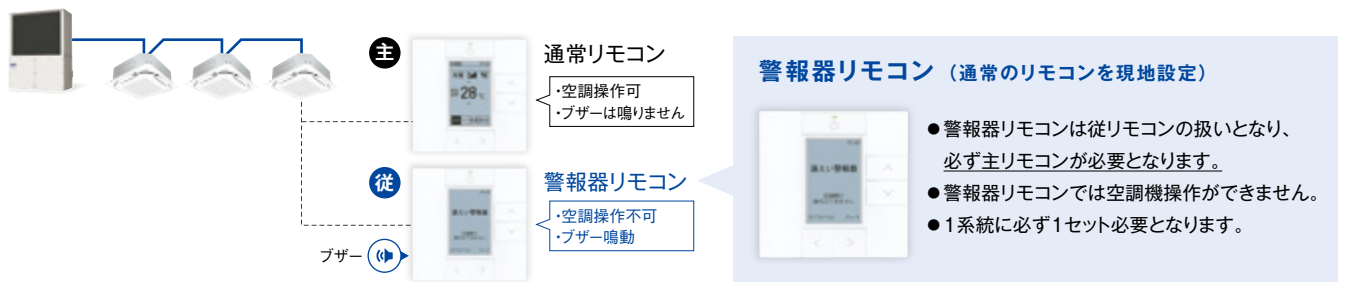
## 警報器の設置

①～③のいずれかのパターンで警報器を設置してください

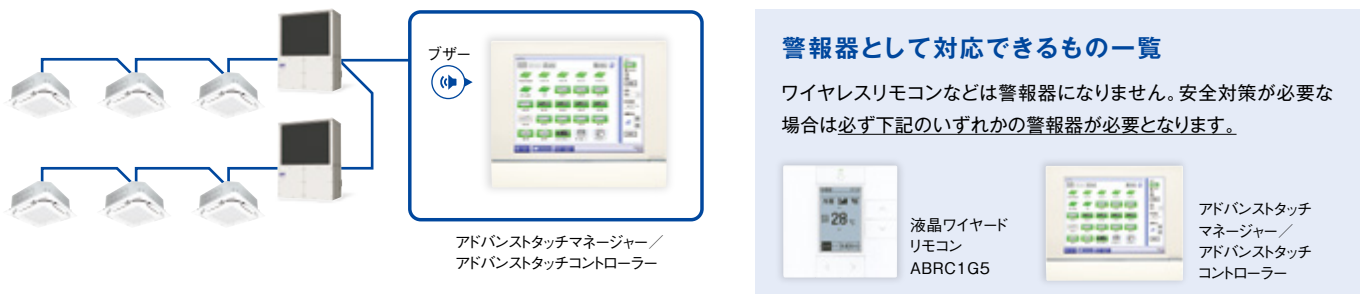
### ①全ての部屋に個別リモコン(警報器)を設置する場合



### ②各系統に警報器リモコンを設置する場合



### ③集中制御機器を警報器とする場合 (アドバンスタッチマネージャー/アドバンスタッチコントローラー)



安全対策

## 回路検査を行うのは、管理者様ご自身になります

### 重要 機器管理者(ユーザー)様へ

回路検査は実施の記録を残す必要があります。

### 重要 施工管理者様へ

安全対策の実施方法を記録に残しておかないと、後の回路検査が困難となります。








### 回路検査記録表

安全対策検査 (最終版)		設備種別		設備名称		設置場所		検査日時		検査者	
項目	内容	種別	名称	場所	年月日	氏名	印	年月日	氏名	印	備考
1	安全対策機器の設置状況										
2	安全対策機器の設置場所										
3	安全対策機器の冷媒充填量										
4	安全対策機器の遮断弁or換気										
5	安全対策機器の点検結果										

### 施工管理者にて設計施工情報を記載

- 安全対策必要な機器
- 設置場所
- 冷媒充填量
- 遮断弁or換気などの情報を記載

### 管理者様にて点検結果を記載

標準機	容量(形)	相当馬力(馬力)	冷房/暖房能力(kW)	都市ガス13A・12A、LPガス(い号プロパン) <sup>(注1)</sup> 標準仕様[臭気低減機能付き] <sup>(注2)</sup>	
				機種名	
ビル用マルチ	224	8	22.4 / 25.0		2027年3月発売予定
	280	10	28.0 / 31.5		2027年3月発売予定
	355	13	35.5 / 40.0		2027年3月発売予定
ビル用マルチ/まとマルチ   	450	16	45.0 / 50.0	AWGA450H1ZD	
	560	20	56.0 / 63.0	AWGA560H1ZD	
	710	25	71.0 / 80.0	AWGA710H1ZD	
	850	30	85.0 / 95.0	AWGA850H1ZD	
ビル用マルチ/まとマルチ    	450 × 2	32	90.0 / 100.0	AWGA450H1ZD × 2	
	450 + 560	36	101.0 / 113.0	AWGA450H1ZD + AWGA560H1ZD	
	560 × 2	40	112.0 / 126.0	AWGA560H1ZD × 2	
	560 + 710	45	127.0 / 143.0	AWGA560H1ZD + AWGA710H1ZD	
	710 × 2	50	142.0 / 160.0	AWGA710H1ZD × 2	
	710 + 850	55	156.0 / 175.0	AWGA710H1ZD + AWGA850H1ZD	
	850 × 2	60	170.0 / 190.0	AWGA850H1ZD × 2	

(注1) 室外ユニットでLPガス(い号プロパン)をご使用の場合は、ガス種の設定が必要です。詳しくは当社営業所までお問い合わせください。  
(注2) 塩害仕様についてはP.20をご参照ください。

製品情報

## ●R32冷媒使用機種ラベル

**フロラベル**

この商品で使用しているガスの地球温暖化への影響は？



地球温暖化への影響大 (B) | 地球温暖化への影響小 (A) | AA | AAA | S

75以上 | 75~375 | 375~101 | 100以下 | ノンフロン

目標年度 2027年 | 使用ガスの地球温暖化係数 675



## ●フロラベル表示について

フロラベルとは、フロン排出抑制法に基づく指定製品の環境影響度(GWP)について、定められた目標に対しての達成度を表したものです。製品を選択する時の参考にしてください。

ガスヒートポンプ(GHP)エアコンは、出荷台数で加重平均した環境影響度(GWP)の値が、目標年度において目標値:750を上回らないことが、製造事業者などに義務付けられています。

使用するフロン類などの種類	GWP値
R32	675

### 【冷媒について】

当社が指定する冷媒以外を封入することは、絶対に行わないでください。封入冷媒の種類については、室外ユニットに付属の施工説明書あるいは室外ユニット本体の銘板に記載されています。それ以外の冷媒を封入した場合の誤作動・故障などの不具合や事故につきましては、当社としては一切その責任を負いかねますのでご了承ください。

## 台数制御

当社GHPを連結設置(まとマルチ)で使用される場合、エネルギー消費性能計算プログラム(非住宅版)における台数制御に適合します。

\*対象は、50.0kW以上(室外ユニット1台のシステムは対象外)

## ●エネルギー消費性能計算プログラム(非住宅版)とは

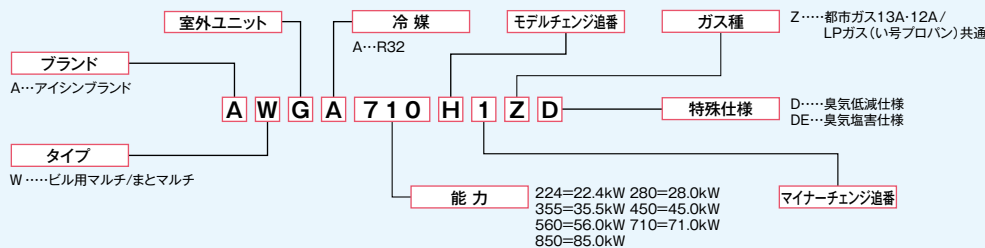
非住宅建築物の省エネルギー基準への適合性を判断するための方法の1つである「標準入力法(建築物エネルギー消費性能基準などを定める省令第1条第1項第1号イ)」による評価を支援するためのプログラム

詳しくは ▶ <https://building.app.lowenergy.jp/>

※掲載の価格は、室外ユニット本体のみのメーカー希望小売価格(税抜)であり、配管部材費・工事費などは含まれておりません。

		都市ガス13A・12A、LPガス(い号プロパン) <sup>(注1)</sup> 塩害仕様[臭気低減機能付き] <sup>(注2)</sup>	
メーカー希望小売価格	機種名	メーカー希望小売価格	
	2027年3月発売予定		
	2027年3月発売予定		
	2027年3月発売予定		
7,740,000円	AWGA450H1ZDE	8,000,000円	
8,830,000円	AWGA560H1ZDE	9,090,000円	
9,960,000円	AWGA710H1ZDE	10,220,000円	
11,950,000円	AWGA850H1ZDE	12,210,000円	
7,740,000円 × 2	AWGA450H1ZDE × 2	8,000,000円 × 2	
7,740,000円 + 8,830,000円	AWGA450H1ZDE + AWGA560H1ZDE	8,000,000円 + 9,090,000円	
8,830,000円 × 2	AWGA560H1ZDE × 2	9,090,000円 × 2	
8,830,000円 + 9,960,000円	AWGA560H1ZDE + AWGA710H1ZDE	9,090,000円 + 10,220,000円	
9,960,000円 × 2	AWGA710H1ZDE × 2	10,220,000円 × 2	
9,960,000円 + 11,950,000円	AWGA710H1ZDE + AWGA850H1ZDE	10,220,000円 + 12,210,000円	
11,950,000円 × 2	AWGA850H1ZDE × 2	12,210,000円 × 2	

機種名称の見方(室外ユニット)



当社GHPは、低NOx型小規模燃焼機器の推奨ガイドラインを達成しています。

推奨ガイドラインに関する詳細は、環境省のWEBサイト「低NOx型小規模燃焼機器の推奨ガイドラインについて」をご覧ください。




<https://www.env.go.jp/air/osen/shokibo/index.html>

グリーン購入法適合商品

グリーン購入法とは

国などの公的機関が率先して環境物品など(環境負荷低減に資する製品・サービス)の調達を推進することにより、持続的発展が可能な社会の構築を推進することを目的とした法律。平成12年(2000)公布、平成13年(2001)全面施行

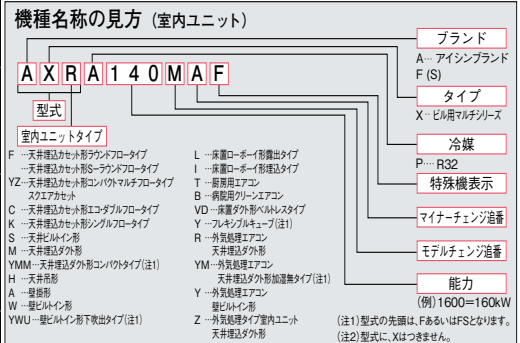
掲載ページ	タイプ	容量	22形	28形	36形	45形	56形	
P22	AXF	天井埋込カセット形 ラウンドフロータイプ (標準パネル)		AXFA28NAA 541,000円 95,000円 636,000円	AXFA36NAA 547,000円 95,000円 642,000円	AXFA45NAA 553,000円 95,000円 648,000円	AXFA56NAA 560,000円 95,000円 655,000円	
	AXF	天井埋込カセット形 ラウンドフロータイプ (オートグリルパネル)		AXFA28NAA 541,000円 134,000円 675,000円	AXFA36NAA 547,000円 134,000円 681,000円	AXFA45NAA 553,000円 134,000円 687,000円	AXFA56NAA 560,000円 134,000円 694,000円	
P32	AXF	天井埋込カセット形 S-ラウンドフロータイプ (エコパネル(標準パネル))		AXFA28AA 672,000円 144,000円 816,000円	AXFA36AA 680,000円 144,000円 824,000円	AXFA45AA 685,000円 144,000円 829,000円	AXFA56AA 692,000円 144,000円 836,000円	
	AXF	天井埋込カセット形 S-ラウンドフロータイプ (エコオートグリルパネル)		AXFA28AA 672,000円 226,000円 898,000円	AXFA36AA 680,000円 226,000円 906,000円	AXFA45AA 685,000円 226,000円 911,000円	AXFA56AA 692,000円 226,000円 918,000円	
P40	FXYZ	天井埋込カセット形 コンパクトマルチフロータイプ スクエアカセット		FXYZA22AAR 930,000円	FXYZA28AAR 944,000円	FXYZA36AAR 956,000円	FXYZA45AAR 970,000円	FXYZA56AAR 997,000円
P44	AXC	天井埋込カセット形 エコ・ダブルフロータイプ (標準パネル(センシング機能無し))		AXCA22AA 643,000円 112,000円 755,000円	AXCA28AA 651,000円 112,000円 763,000円	AXCA36AA 659,000円 112,000円 771,000円	AXCA45AA 661,000円 112,000円 773,000円	AXCA56AA 666,000円 132,000円 798,000円
	AXC	天井埋込カセット形 エコ・ダブルフロータイプ (エコパネル(センシング))		AXCA22AA 643,000円 157,000円 800,000円	AXCA28AA 651,000円 157,000円 808,000円	AXCA36AA 659,000円 157,000円 816,000円	AXCA45AA 661,000円 157,000円 818,000円	AXCA56AA 666,000円 181,000円 847,000円
P50	AXK	天井埋込カセット形 シングルフロータイプ		AXKA22AA 507,000円 95,000円 602,000円	AXKA28AA 541,000円 95,000円 636,000円	AXKA36AA 554,000円 95,000円 649,000円	AXKA45AA 568,000円 98,000円 666,000円	AXKA56AA 597,000円 98,000円 695,000円
P54	AXS	天井ビルトイン形 (吸込ハーフパネル)		AXSA22AA 578,000円	AXSA28AA 591,000円	AXSA36AA 597,000円	AXSA45AA 601,000円	AXSA56AA 605,000円
P61	AXM	天井埋込ダクト形					AXMA45AA 614,000円	AXMA56AA 620,000円
P71	FXYMM	天井埋込ダクト形 コンパクトタイプ (注1)		FXYMMA22AARR FXYMMA22AALR 1,013,000円	FXYMMA28AARR FXYMMA28AALR 1,018,000円	FXYMMA36AARR FXYMMA36AALR 1,021,000円		
P74	AXH	天井吊形				AXHA36AA 546,000円	AXHA45AA 547,000円	AXHA56AA 554,000円
P78	AXA	壁掛形		AXAA22AA 462,000円	AXAA28AA 472,000円	AXAA36AA 516,000円	AXAA45AA 524,000円	AXAA56AA 534,000円
P86	AXW	壁ビルトイン形						
P89	FXYWU	壁ビルトイン形 下吹出タイプ						
P92	AXL	床置ローボーイ形 露出タイプ			AXLA28AA 612,000円	AXLA36AA 624,000円	AXLA45AA 634,000円	AXLA56AA 671,000円
P96	AXI	床置ローボーイ形 埋込タイプ			AXIA28AA 562,000円	AXIA36AA 575,000円	AXIA45AA 587,000円	AXIA56AA 619,000円
P100	AXT	厨房用エアコン						
P103	AXB	病院用クリーンエアコン 吹出口ユニット一体型					AXBA45AA 1,436,000円 BYBP82D56C(天井埋込タイプ)パネル 295,000円 BYBP82D56W(壁下埋込タイプ)パネル 266,000円	AXBA56AA 1,469,000円 BYBP82D56C(天井埋込タイプ)パネル 295,000円 BYBP82D56W(壁下埋込タイプ)パネル 266,000円
	AXB	病院用クリーンエアコン 吹出口ユニット分離型						
P108	FSXY	工場用エアコン 自在設置形 フレキシブルキューブ			FSXYA28AAR 1,390,000円			
P113	AXR	外気処理エアコン 天井埋込ダクト形						
P117	FXYM	外気処理エアコン 天井埋込ダクト形 加湿器無タイプ						
P120	AXY	外気処理エアコン 壁ビルトイン形						
P123	AXZ	外気処理タイプ 室内ユニット 天井埋込ダクト形			AXZA50AM 2,002,000円		AXZA80AM 2,520,000円	AXZA100AM 3,160,000円

掲載ページ	タイプ	容量	140形	224形	280形	450形	
P81	AXVD	床置ダクト形 ベルトレスタイプ		AXVDA140A 3,141,000円	AXVDA224A 4,014,000円	AXVDA280A 4,974,000円	AXVDA450A 6,647,000円

(注1) 配管の取り出し方向で型式が異なりますのでご注意ください。

※掲載の価格には消費税は含まれておりません。

	71形	80形	90形	112形	140形	160形	224形	280形																										
	AXFA71NAA 574,000円 95,000円 669,000円	AXFAB0NAA 610,000円 95,000円 705,000円	AXFA90NAA 645,000円 95,000円 740,000円	AXFA112NAA 801,000円 95,000円 896,000円	AXFA140NAA 906,000円 95,000円 1,001,000円	AXFA160NAA 1,022,000円 95,000円 1,117,000円																												
	AXFA71AA 711,000円 144,000円 855,000円	AXFAB0AA 758,000円 144,000円 902,000円	AXFA90AA 835,000円 144,000円 979,000円	AXFA112AA 990,000円 144,000円 1,134,000円	AXFA140AA 1,120,000円 144,000円 1,264,000円	AXFA160AA 1,267,000円 144,000円 1,411,000円																												
	AXFA71AA 711,000円 226,000円 937,000円	AXFAB0AA 758,000円 226,000円 984,000円	AXFA90AA 835,000円 226,000円 1,061,000円	AXFA112AA 990,000円 226,000円 1,216,000円	AXFA140AA 1,120,000円 226,000円 1,346,000円	AXFA160AA 1,267,000円 226,000円 1,493,000円																												
	AXCA71AA 684,000円 132,000円 816,000円	AXCAB0AA 720,000円 132,000円 852,000円	AXCA90AA 734,000円 155,000円 889,000円	AXCA112AA 914,000円 155,000円 1,069,000円	AXCA140AA 1,051,000円 155,000円 1,206,000円	AXCA160AA 1,143,000円 155,000円 1,298,000円																												
	AXCA71AA 684,000円 181,000円 865,000円	AXCAB0AA 720,000円 181,000円 901,000円	AXCA90AA 734,000円 214,000円 948,000円	AXCA112AA 914,000円 214,000円 1,128,000円	AXCA140AA 1,051,000円 214,000円 1,265,000円	AXCA160AA 1,143,000円 214,000円 1,357,000円																												
	AXKA71AA 608,000円 114,000円 722,000円																																	
	AXSA71AA 610,000円		AXSA90AA 672,000円	AXSA112AA 817,000円	AXSA140AA 927,000円																													
	AXMA71AA 635,000円		AXMA90AA 698,000円	AXMA112AA 839,000円	AXMA140AA 937,000円	AXMA160AA 1,022,000円	AXMA224AA 1,299,000円	AXMA280AA 1,519,000円																										
	AXHA71AA 556,000円	AXHAB0AA 585,000円	AXHA90AA 660,000円	AXHA112AA 739,000円	AXHA140AA 899,000円	AXHA160AA 930,000円																												
	AXAA71AA 546,000円																																	
					AXWA140AA 1,418,000円		AXWA224AA 1,753,000円	AXWA280AA 2,140,000円																										
					FXYWUA140AAR 2,832,000円		FXYWUA224AAR 4,222,000円	FXYWUA280AAR 4,728,000円																										
	AXLA71AA 701,000円																																	
	AXIA71AA 645,000円																																	
		AXTAB0AA 774,000円			AXTA140AA 1,100,000円																													
	AXBA71AA 1,538,000円 BYBP82D80C(天井吸込タイプ)パネル 373,000円 BYBP82D80W(壁下吸込タイプ)パネル 344,000円																																	
	AXBA71AAP 1,202,000円 BAFJ82B80 378,000円 BYBP82D80CP(天井吸込タイプ)パネル 389,000円 BYBP82D80WP(壁下吸込タイプ)パネル 354,000円	<b>病院用クリーンエアコンには、別途、化粧パネル および HEPA フィルターが必要になります。</b>		<table border="1"> <thead> <tr> <th></th> <th>適用ユニット</th> <th>AXBA45AA AXBA56AA</th> <th>AXBA71AA</th> </tr> </thead> <tbody> <tr> <td rowspan="2">吹出口 ユニット 一体型</td> <td>化粧パネル</td> <td>天井吸込 タイプ BYBP82D56C 295,000円</td> <td>BYBP82D80C 373,000円</td> </tr> <tr> <td></td> <td>天井吸込 タイプ BYBP82D56W 266,000円</td> <td>BYBP82D80W 344,000円</td> </tr> <tr> <td></td> <td>HEPA フィルター</td> <td>BAFHJ82A56 198,000円</td> <td>BAFHJ82A80 272,000円</td> </tr> <tr> <td rowspan="4">吹出口 ユニット 分離型</td> <td></td> <td>適用ユニット</td> <td>AXBA71AAP BAFJ82B80</td> </tr> <tr> <td rowspan="2">化粧パネル</td> <td>天井吸込 タイプ</td> <td>BYBP82D80CP 389,000円</td> </tr> <tr> <td>天井吸込 タイプ</td> <td>BYBP82D80WP 354,000円</td> </tr> <tr> <td>HEPA フィルター</td> <td>BAFHJ82A80</td> <td>272,000円</td> </tr> </tbody> </table>		適用ユニット	AXBA45AA AXBA56AA	AXBA71AA	吹出口 ユニット 一体型	化粧パネル	天井吸込 タイプ BYBP82D56C 295,000円	BYBP82D80C 373,000円		天井吸込 タイプ BYBP82D56W 266,000円	BYBP82D80W 344,000円		HEPA フィルター	BAFHJ82A56 198,000円	BAFHJ82A80 272,000円	吹出口 ユニット 分離型		適用ユニット	AXBA71AAP BAFJ82B80	化粧パネル	天井吸込 タイプ	BYBP82D80CP 389,000円	天井吸込 タイプ	BYBP82D80WP 354,000円	HEPA フィルター	BAFHJ82A80	272,000円			
	適用ユニット	AXBA45AA AXBA56AA	AXBA71AA																															
吹出口 ユニット 一体型	化粧パネル	天井吸込 タイプ BYBP82D56C 295,000円	BYBP82D80C 373,000円																															
		天井吸込 タイプ BYBP82D56W 266,000円	BYBP82D80W 344,000円																															
	HEPA フィルター	BAFHJ82A56 198,000円	BAFHJ82A80 272,000円																															
吹出口 ユニット 分離型		適用ユニット	AXBA71AAP BAFJ82B80																															
	化粧パネル	天井吸込 タイプ	BYBP82D80CP 389,000円																															
		天井吸込 タイプ	BYBP82D80WP 354,000円																															
	HEPA フィルター	BAFHJ82A80	272,000円																															
					AXRA140AAF 1,876,000円		AXRA224AAF 2,848,000円	AXRA280AAF 3,104,000円																										
					FXYMA140ZANR 2,172,000円		FXYMA224ZANR 2,973,000円	FXYMA280ZANR 3,291,000円																										
					AXYA140AAF 2,551,000円		AXYA224AAF 3,400,000円	AXYA280AAF 3,746,000円																										
	560形																																	
	AXVDA560A 7,888,000円																																	



製品情報



グリーン購入法適合商品

※掲載の価格は、室外ユニット本体のみのメーカー希望小売価格(税抜)であり、配管部材費・工事費などは含まれておりません。

タイプ		ビル用マルチ / まとマルチ				
容量		450形	560形	710形	850形	
相当馬力		16馬力	20馬力	25馬力	30馬力	
臭気低減機能付		AWGA450H1ZD	AWGA560H1ZD	AWGA710H1ZD	AWGA850H1ZD	
メーカー希望小売価格		7,740,000円	8,830,000円	9,960,000円	11,950,000円	
臭気低減機能付 塩害仕様		AWGA450H1ZDE	AWGA560H1ZDE	AWGA710H1ZDE	AWGA850H1ZDE	
メーカー希望小売価格		8,000,000円	9,090,000円	10,220,000円	12,210,000円	
冷房能力(注1)	kW	45.0	56.0	71.0	85.0	
暖房能力(注1)	kW	50.0	63.0	80.0	95.0	
低温暖房能力(注1)	単独設置	50.0	63.0	80.0	82.0	
	連結設置	50.0	63.0	74.6	76.6	
外形寸法 高さ×幅×奥行 1台分	mm	2,235×1,660×880				
質量	kg	640	725	735	745	
電気特性(注1)	電源	V 三相(単相)200V				
	始動電流	A 20				
	消費電力	冷房	0.791	1.18	1.49	2.13
		暖房	0.582	0.701	0.882	1.6
	運転電流 三相/単相	冷房	2.5(4.4)	3.8(6.6)	4.8(8.3)	6.7(11.6)
		暖房	1.9(3.4)	2.3(4.0)	3.1(5.4)	5.1(8.8)
力率	冷房	91	90	90	92	
	暖房	88	88	82	91	
燃料消費量(注1)(注2)	冷房	34.1	44.6	55.7	78.3	
	暖房	32.8	42.6	63.9	75.8	
ガスエンジン	定格出力	10.0	12.4	15.7	18.8	
	始動方式	AC/DC変換方式DCスタータ				
	潤滑油 種類	メーカー純正エンジンオイル				
冷却水	種類	メーカー純正クーラント				
	濃度	%				
	凍結温度	℃				
	封入量	18	23	28	28	
可変容量圧縮機	指定冷凍機油	FW68CA				
	冷凍機油封入量	L 4				
	クランクケースヒーター	W 24×2				
冷媒	種類	R32				
	封入量	kg 7.5				
空気吸入口	正面・後面					
空気吹出口	上面					
定格騒音 音響パワーレベル(注3)	標準モード	77	79	83	86	
	サイレントモード	75	77	81	84	
送風機	形式×台数	プロペラファン×2				
	定格風量	295	348	390	447	
	電動機出力	200×1,240×1	360×1,470×1	530×1,610×1	750×1,870×1	
配管関係	冷媒ガス管	mm φ28.6		φ31.8(注5)		
	冷媒液管	mm φ12.7		φ15.9		
	冷媒配管位置	後面右下				
	燃料ガス管	R3/4				
	排気口	mm φ100				
	排気口位置	上面				
排気ドレンホース	mm φ15					
許容配管長 相当長/実長	m 200/170					
室内外ユニット間 許容高低差	室外ユニットが下	m 40				
	室外ユニットが上	m 50				
室内ユニット間最大許容高低差	m 15					
外装塗装色(マンセルNo.)	DIC546 1/2 (9.9Y8.4/1.2) 近似					
法定冷凍トン	単独設置	RT 6.3		11.0		
	連結設置	RT 6.3		9.9		
期間成績係数(APFp)	2.20		2.21		2.20	

(注1) 冷房・暖房能力および電気特性、燃料消費量はJIS B 8627:2015による条件にて当社測定基準により運転した値です。冷房能力:室内側吸込空気温度27°CDB、19°CWB、室外側吸込空気温度35°CDB。暖房能力:室内側吸込空気温度20°CDB、室外側吸込空気温度7°CDB、6°CWB。低温暖房能力:室内側吸込空気温度20°CDB、室外側吸込空気温度2°CDB、1°CWB。  
 (注2) 燃料消費量(kW)は総発熱量(kcal)基準です。燃料消費量のmN/h単位への換算方法は下記を参照ください。ガスの発熱量は下記と異なる場合がありますのでご確認ください。

燃料消費量の m<sup>3</sup>/h単位への換算方法 
$$m^3/h = \frac{kW \times 860}{X} \quad X: \text{ガス発熱量 (kcal/m}^3\text{)} \quad \text{燃料種別とガス熱量} \quad \text{都市ガス [N(13A): 10,750 または 11,000]} \quad \text{イ号プロパン [P: 24,000]}$$

(注3) 期間成績係数の APFp(2015) 表示はJIS B 8627:2015(ガスヒートポンプエアコンの期間エネルギー消費効率)に基づいています。

(注4) 運転音[音響パワーレベル]はJIS B 8627:2015に準拠した値です。音圧レベルの値はP.166をご参照ください。

(注5) 室外ユニット付属のリデューサーにて調整後の値です。

★ガス種:12Aの仕様については弊社担当営業までお問い合わせください。

## ■分岐管

※掲載の価格には消費税は含まれておりません。

品名	適用		機種	メーカー希望小売価格			
分岐管(ライン分岐)	第一分岐	室外ユニットタイプがビル用マルチ/まとマルチの場合	450-560形の場合	1	ABP-AS72Y01	15,600円	
		第二分岐以降	下流の室内ユニット合計容量	710-850形の場合	2	ABP-AS104Y01	24,700円
				まとマルチ(連結設置)の場合	3	ABP-AS218Y01	34,600円
	22.4kW未満の場合			4	ABP-AS22Y01	10,700円	
	22.4以上33.0kW未満の場合			5	ABP-AS33Y01	11,700円	
	33.0以上71.0kW未満の場合			6	ABP-AS72Y01	15,600円	
	71.0以上104.0kW未満の場合	7	ABP-AS104Y01	24,700円			
	104.0kW以上	8	ABP-AS218Y01	34,600円			
分岐管(ヘッダー分岐)(注1)	下流の室内ユニット合計台数と合計容量	4台以下で22.4kW未満の場合	9	ABP-AS22H01	24,300円		
		8台以下で22.4以上33.0kW未満の場合	10	ABP-AS33H01	46,500円		
		8台以下で33.0以上71.0kW未満の場合	11	ABP-AS72H01	50,100円		
		8台以下で71.0kW以上の場合	12	ABP-AS104H01	52,000円		
連結キット(注2)(注3)	室外ユニット連結用	まとマルチ(連結設置)の場合	13	ABP-AS218Y01	34,600円		

(注1) 分岐管(ヘッダー分岐)の下流には分岐部を設けることができません。また、280形以上の室内ユニット接続もできませんのでご注意ください。  
 (注2) まとマルチ設置時に必要となります。Hシリーズの室外ユニットは、2台連結する設置(連結設置)でまとマルチとしての使用が可能です。  
 (注3) 850形室外ユニットを含む連結設置で最遠配管長(相当長)が100mを超える場合、現地にテリドゥーサー(異径継手)の手配が必要です。

## ■室外ユニットオプション品

※掲載の価格には消費税は含まれておりません。

品名	適用	機種	メーカー希望小売価格		
防振架台(特許機器製)	(注1)(注2) 450~850形用	1	AGWJ560F2	179,000円	
防振架台(倉敷化工製)	(注1)(注2) 450~850形用	2	AGVJ560F1	179,000円	
防振架台用基礎ボルトブラケット(特許機器製)	(注2) 450~850形用	3	G-OP11-4	8,500円	
防振架台用基礎ボルトブラケット(倉敷化工製)	(注2) 450~850形用	4	GB-ABNR4	6,700円	
防雪フード	前吹き (注3) 450~850形用	5	AGFJ560H1	320,000円	
運転状態出力キット	(注4) 450~850形用	6	AGCBJ280E1	13,000円	
寒冷地ヒーターキット(ドレンヒーターキット)	(注5) 450形用	7	AGLJ450G1	77,000円	
		8	AGLJ560G1	154,000円	
熱交ガード	450~710形用	9	AGFG560H1	126,000円	
		10	AGFG850H1	180,000円	
プリカコネクタ用スパーサー	外径φ50、内径φ34	450~850形用	11	AGRK560G1	12,000円
	外径φ50、内径φ42.5	450~850形用	12	AGSK560G1	12,000円
冷暖切替リモコンハーネスキット	(注6) 450~850形用	13	AGKRC19E1	3,800円	

(注1) 室外ユニットの振動を吸収し、建物の屋上などに室外ユニットを設置する場合、階下への振動を防ぎます。  
 (注2) 防振材をご使用の場合は必ずオプション品として指定された防振架台をご使用ください。オプション品設定品は当該ガスヒートポンプエアコンの専用設計となっており、他のものをご使用になられた場合は、異常振動などの不具合が発生する場合があります。K-GBMシリーズの基礎ボルトブラケットは、倉敷化工製が適用します。  
 (注3) 室外ユニットの吹出口への積雪を防ぎます。また、吹出口に通風の障害物などがある場合、吹出し空気の向きを前方向または後方向に変えることもできます。防雪フード取り付け時には、周囲の環境により運転音が若干大きくなる場合があります。  
 (注4) 室外ユニットより運転、異常、回避の外部出力を取り出せるキットです。(基板+ハーネス)  
 (注5) 寒冷地域(外気温が0℃以下となる地域)向けのドレンヒーター、オイルパンヒーターのセットです。本オプション品を装着しても暖房能力は標準仕様と同じで、寒冷地仕様(低外気温時の暖房能力向上タイプ)とは異なります。  
 (注6) 冷暖切替リモコンを室外ユニットに接続する場合は、本キットが必須になります。

## ■遮断弁ユニット

※掲載の価格には消費税は含まれておりません。

品名	適用	機種	メーカー希望小売価格		
遮断弁ユニット	1分岐あたりの接続可能室内ユニット合計台数と合計容量	3台以下で5.6kW以下	1	BSHGA56A	165,000円
		10台以下で5.6超16.0kW以下	2	BSHGA160A	209,000円
		10台以下で16.0超28.0kW以下	3	BSHGA280A	305,000円
高湿度対応キット(遮断弁ユニット用)	遮断弁ユニット 全機種 (注1)(注2)	4	KDTS26A1	16,000円	
化粧カバー(遮断弁ユニット用静音機能付き)	遮断弁ユニット 全機種 (注2)(注3)	5	KDBS26A1	68,000円	

(注1) 露点温度26℃(約30℃、RH80%)以上の高温高湿蒸気環境で長時間運転する場合にご使用ください。  
 (注2) 高湿度対応キット(遮断弁ユニット用)、化粧カバー(遮断弁ユニット用静音機能付き)、遮断弁ユニット取付板は併用できません。  
 (注3) 遮断弁ユニットを居室空間内に設置する場合にご使用ください。  
 ※遮断弁ユニットの詳細はP.161をご参照ください。

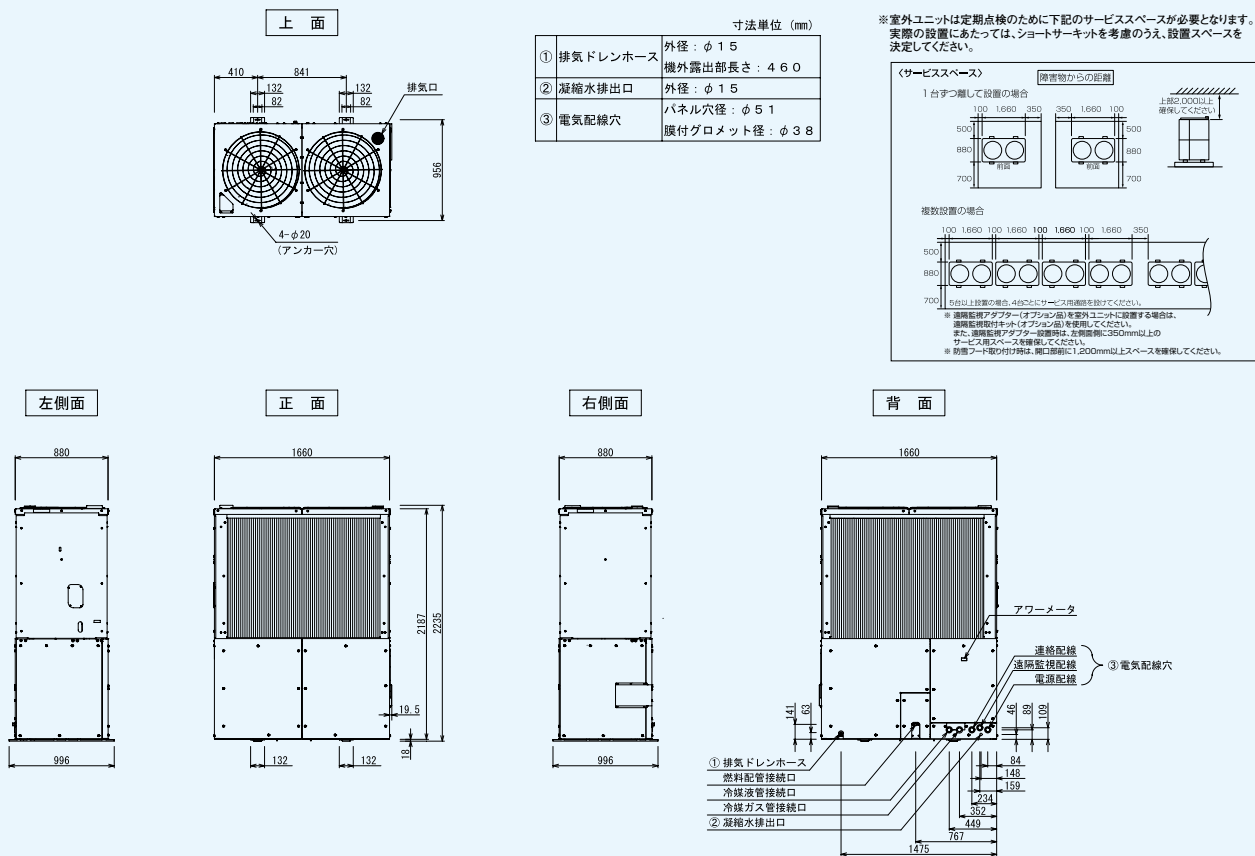
## ■遠隔監視システムオプション品

※掲載の価格には消費税は含まれておりません。

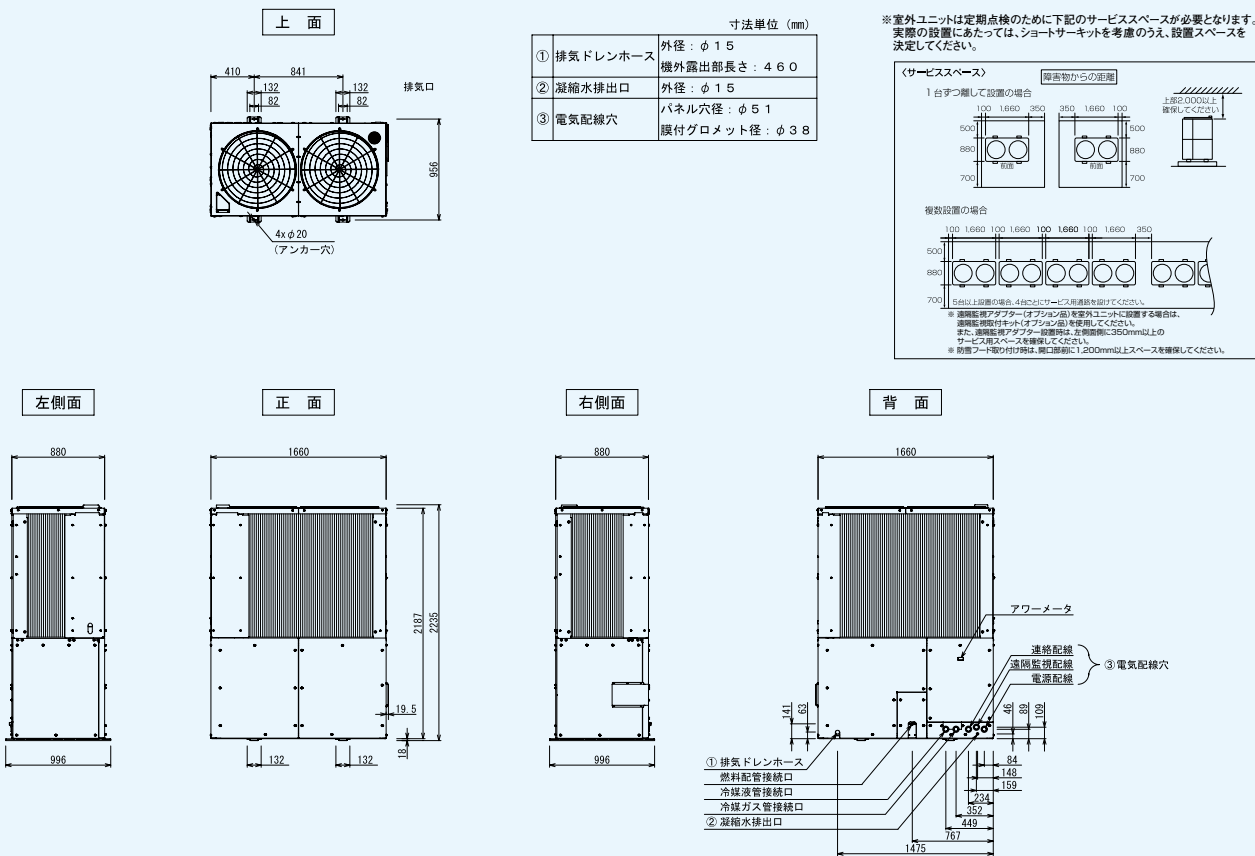
品名	適用	機種	メーカー希望小売価格
遠隔監視アダプター(外付タイプ)	(注1) 450~850形	AGSC-AD103	228,000円
遠隔監視取付キット	(注1)(注2) 450~710形	AGTJ560H1	18,000円
遠隔監視取付キット	(注1)(注2) 850形	AGTJ850H1	18,000円

(注1) 室外ユニットの機器正面方向から左側面に取り付けてください。  
 (注2) 遠隔監視アダプター(外付タイプ)を室外ユニットに設置する場合は、遠隔監視取付キットを使用してください。

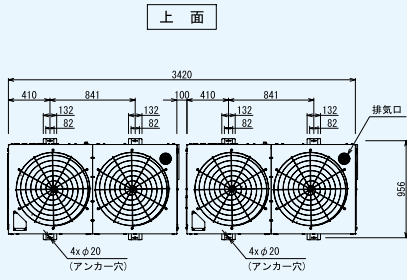
## ビル用マルチ/まとマルチタイプ外形図 [単独設置: 450形・560形・710形]



## ビル用マルチ/まとマルチタイプ外形図 [単独設置: 850形]



# ビル用マルチ/まとマルチタイプ外形図 [連結設置: 450形・560形・710形]

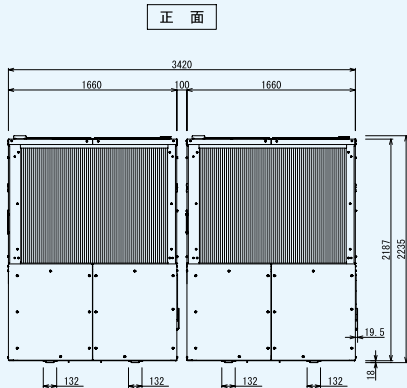
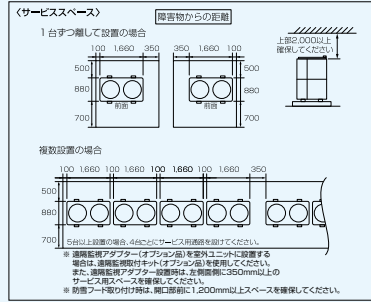


上面

寸法単位 (mm)

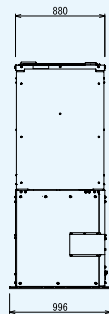
① 排気ドレンホース	外径: φ15 機外露出部長さ: 460
② 凝縮水排出口	外径: φ15
③ 電気配線穴	パネル穴径: φ51 扉付グロメット径: φ38

※室外ユニットは定期点検のために下記のサービススペースが必要となります。実際の設置にあたっては、ショートサーキットを考慮のうえ、設置スペースを決定してください。

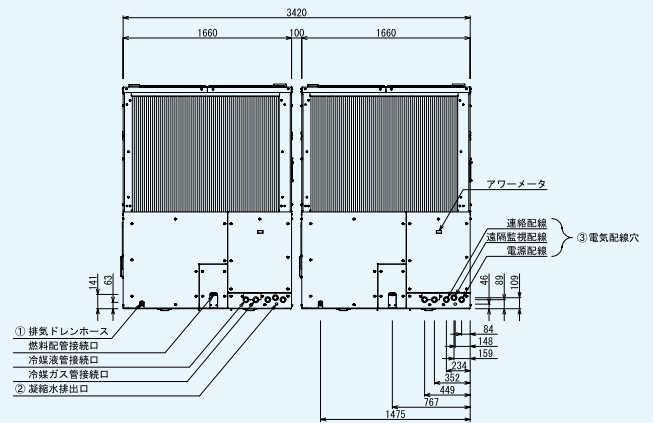


正面

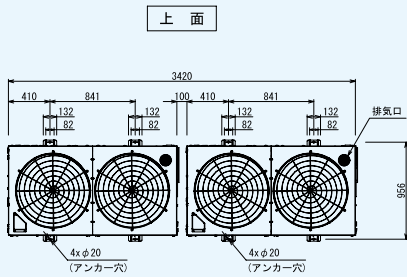
右側面



背面



# ビル用マルチ/まとマルチタイプ外形図 [連結設置: 850形]

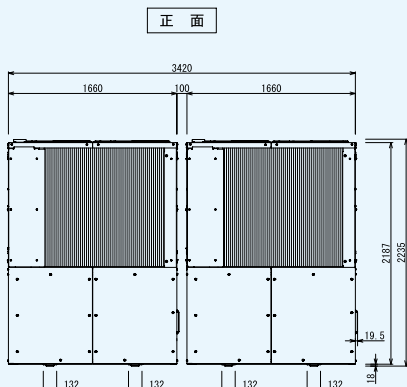
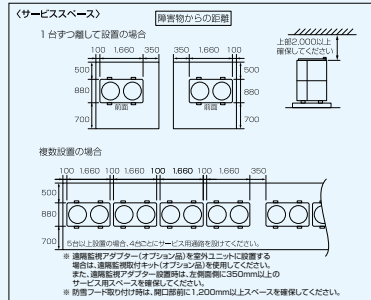


上面

寸法単位 (mm)

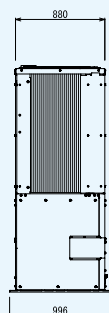
① 排気ドレンホース	外径: φ15 機外露出部長さ: 460
② 凝縮水排出口	外径: φ15
③ 電気配線穴	パネル穴径: φ51 扉付グロメット径: φ38

※室外ユニットは定期点検のために下記のサービススペースが必要となります。実際の設置にあたっては、ショートサーキットを考慮のうえ、設置スペースを決定してください。

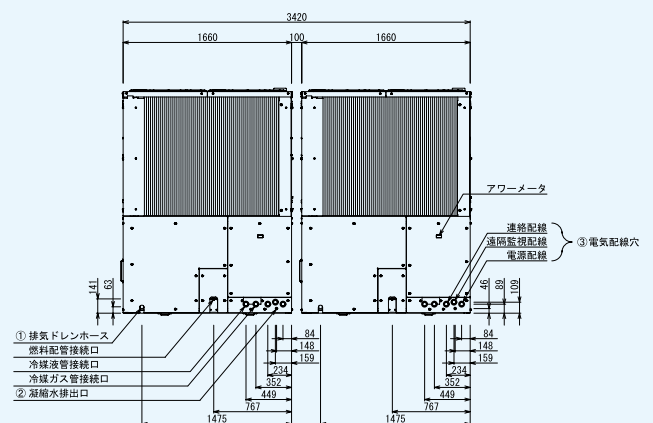


正面

右側面



背面



ビル用マルチ/まとマルチタイプシステム例 [単独設置]

全機種対応

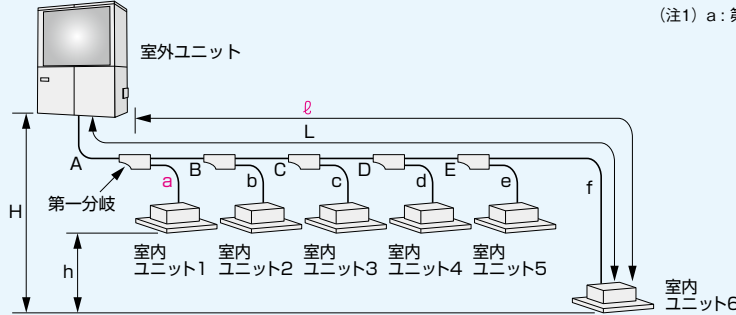
最遠配管長

相当長: **200m**以下  
実長: **170m**以下

配管総延長  
**520m**以下

第一分岐以降の最遠配管長が  
**90m**以下になりました

※第一分岐以降配管長差は70m以下です。



配管長許容	第一分岐以降 配管長差	$l-a$ (注1)	70m以下
	最遠配管長相当長/実長 (L)	A+B+C+D+E+f	200/170m以下
	第一分岐以降の最遠配管長 (l)	B+C+D+E+f	90m以下
高低差許容	遮断弁ユニット・室内ユニットの実長		30m以下
	室外ユニット—室内ユニット間高低差 (H)	室外ユニットが上設置の場合	50m以下
	室内ユニット—室内ユニット間高低差 (h)	室外ユニットが下設置の場合	40m以下
		$35 \cdot \frac{(l-a)}{2}$ m以下ただし0以上15m以下	

(注1) a: 第一分岐後、最短配管長の場合

最大 **50** 台までの

室内ユニットの個別運転が可能

室内ユニット接続容量 **50~130%**

室内ユニット接続可能範囲

室外ユニット	450形	560形	710形	850形
室内ユニット接続容量範囲	50~130% (注2) (注3) (同時運転130%まで)			
室内ユニット接続容量合計	22.5~58.5 kW以内	28.0~72.8 kW以内	35.5~92.3 kW以内	42.5~110.5 kW以内
接続可能室内ユニット (床置ダクト形以外 床置ダクト280形以下)	22~280形			
接続可能室内ユニット (床置ダクト355形以上)	450形	560形	—	450形×2台
室内ユニット接続台数	1~26台	1~33台	1~41台	1~50台
室内ユニット組み合わせ	異種異容量も可			

(注2) 100%を超える同時運転の場合、各室内ユニットの能力が多少減少します。  
(注3) 外気処理エアコンをご使用の場合は、室内ユニット接続容量が室外ユニット容量の100%以下となるよう接続してください。また、外気処理エアコンと他の室内ユニットを混在する場合は室内ユニット接続容量が室外ユニット容量の100%以下かつ外気処理エアコンの接続容量が室外ユニット容量の30%以下となるよう接続してください。

ビル用マルチ/まとマルチタイプシステム例 [連結設置]

全機種対応

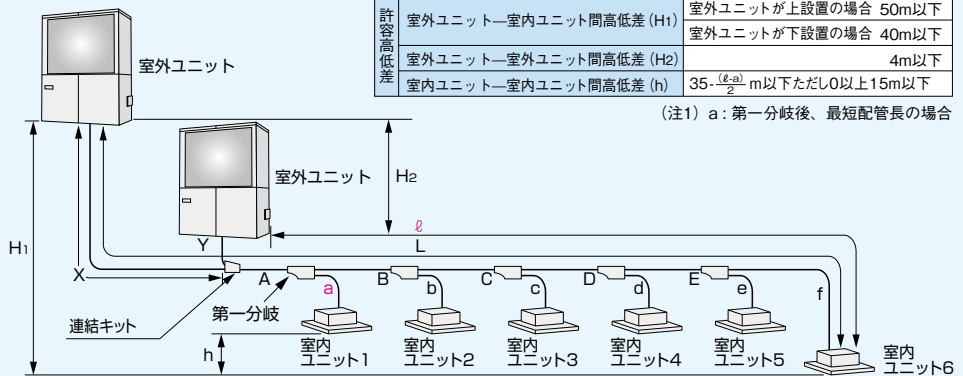
最遠配管長

相当長: **200m**以下  
実長: **170m**以下

配管総延長  
**520m**以下

第一分岐以降の最遠配管長が  
**90m**以下になりました

※第一分岐以降配管長差は70m以下です。



許容配管長	第一分岐以降 配管長差	$l-a$ (注1)	70m以下
	最遠配管長相当長/実長 (L)	X+A+B+C+D+E+f	200/170m以下
	連結キットまでの配管長 (X,Y)		10m以下
許容高低差	第一分岐以降の最遠配管長 (l)	B+C+D+E+f	90m以下
	遮断弁ユニット・室内ユニットの実長		30m以下
	室外ユニット—室内ユニット間高低差 (H1)	室外ユニットが上設置の場合	50m以下
	室外ユニット—室外ユニット間高低差 (H2)	室外ユニットが下設置の場合	40m以下
	室内ユニット—室内ユニット間高低差 (h)	$35 \cdot \frac{(l-a)}{2}$ m以下ただし0以上15m以下	

(注1) a: 第一分岐後、最短配管長の場合

最大 **63** 台までの

室内ユニットの個別運転が可能

室内ユニット接続容量 **50~130%**

室内ユニット接続可能範囲

室外ユニット	450形×2台	450形+560形	560形×2台	560形+710形	710形×2台	710形+850形	850形×2台
室内ユニット接続容量範囲	50~130% (注2) (注3) (同時運転130%まで)						
室内ユニット接続容量合計	45.0~117.0 kW以内	50.5~131.3 kW以内	56.0~145.6 kW以内	63.5~165.1 kW以内	71.0~184.6 kW以内	78.0~202.8 kW以内	85.0~221.0 kW以内
接続可能室内ユニット (床置ダクト形以外 床置ダクト280形以下)	22~280形						
接続可能室内ユニット (床置ダクト355形以上)	450形×2台	—	560形×2台	—	—	—	450形×4台 560形×3台
室内ユニット接続台数	1~53台	1~59台	1~63台				
室内ユニット組み合わせ	異種異容量も可						

(注2) 100%を超える同時運転の場合、各室内ユニットの能力が多少減少します。(注3) 外気処理エアコンをご使用の場合は、室内ユニット接続容量が室外ユニット容量の100%以下となるよう接続してください。また、外気処理エアコンと他の室内ユニットを混在する場合は室内ユニット接続容量が室外ユニット容量の100%以下かつ外気処理エアコンの接続容量が室外ユニット容量の30%以下となるよう接続してください。

## 塩害仕様〔受注生産：納期2ヶ月〕

海岸からの潮風の影響を受けやすい場所に室外ユニットを設置される場合、腐食防止のため、「塩害仕様室外ユニット」をご使用ください。

### ●据付条件と設置可能地域

塩害仕様をご使用いただける地域は、室外ユニットの据付条件や、立地・地形、周辺的环境条件により異なりますが、原則的には下記に示した範囲となります。この範囲外では防食効果が薄れる可能性がありますのでご注意ください。詳しくは当社営業担当者にご相談ください。

#### 据付条件1 直接潮風が当たらない場所に 室外ユニットを設置される場合

(注1) 内海に面する地域	C	B	A	A
外洋に面する地域	(注2)	D	C	B
沖縄・離島地域	(注2)	(注2)	D	C

(注1) 瀬戸内海を示す。  
(注2) 重塩害エリアを示す。重塩害エリアに設置を希望される場合は、当社営業担当者にご相談ください。

#### 据付条件2 やむを得ず、直接潮風が当たる場所に 室外ユニットを設置される場合

(注1) 内海に面する地域	(注2)	D	B	A
外洋に面する地域	(注2)	(注2)	D	C
沖縄・離島地域	同地域では、4方向から潮風を受ける過酷な状況となりますので、防風板などを設け「据付条件1」に該当するようにしてください。(注2)			

(注1) 瀬戸内海を示す。  
(注2) 重塩害エリアを示す。重塩害エリアに設置を希望される場合は、当社営業担当者にご相談ください。

- A** 「標準仕様」で対応可能
- B** 「塩害仕様」で設置可能 ※環境条件によっては「標準仕様」で対応できる場合もあります。
- C** 「塩害仕様」で設置可能
- D** 環境条件により「塩害仕様」で設置可能 ※潮風の影響を強く受ける地域は当社営業担当者にご相談ください。

## Hシリーズ

### ■塗装仕様

部 位	Hシリーズ	
	450～850形	450～850形
	標準仕様	塩害仕様
外板パネル	合金化亜鉛メッキ鋼板 + 下塗り:カチオン電着塗装 + 上塗り:ポリエステル粉体塗装	←
天板	合金化亜鉛メッキ鋼板 + 下塗り:カチオン電着塗装 + 上塗り:ポリエステル粉体塗装	←
インナーパネル	合金化亜鉛メッキ鋼板 + カチオン電着塗装	←
底板	合金化亜鉛メッキ鋼板 + カチオン電着塗装	←
底板内部フレーム	合金化亜鉛メッキ鋼板 + カチオン電着塗装	←
ベース(足)	合金化亜鉛メッキ鋼板 + カチオン電着塗装	←
2階フレーム	合金化亜鉛メッキ鋼板 + カチオン電着塗装(一部ポリエステル粉体塗装あり)	←
1階フレーム	合金化亜鉛メッキ鋼板 + カチオン電着塗装	←
制御ボックス	高耐食亜鉛メッキ鋼板	←
ファンブラケット	炭素鋼鋼管 + ポリエステル粉体塗装	←
熱交換器	アルミ管・アルミフィン + クロム系耐食処理	←
ラジエータ	銅管・アルミフィン	銅管・アルミフィン + 樹脂系塗装
ファンガード	鋼線 + ポリエチレンライニング処理	←
ファンモーター(左) (注1)	BMC樹脂	←
ファンモーター(右) (注1)	BMC樹脂	←
ファン	AS樹脂	←
パネル部 ボルト (注2)	1階パネル部:鋼 + 亜鉛ニッケルメッキ + クロメート処理 + アクリルシリコンコーティング 2階パネル部:ステンレス + ジオメット処理	←

(注1) 室外ユニット本体を正面から見た場合のもので、  
(注2) パネル部以外のボルト材質+表面処理については、当社営業所までお問い合わせください。  
※当社の塩害仕様(耐塩害仕様)は日本冷凍空調工業会標準規格「JRA-9002」に基づいています。

### ■室外ユニット据え付け上のご注意

耐塩害処理を施しておりますが、腐食に対して万全ではありません。このため機器の設置やメンテナンスに関しては、下記の点に留意してください。

- 上表の設置可能地域の範囲を厳守してください。
- 雨で洗われるところに設置してください。
- 建物などの風下に設置してください。
- 潮風が直接当たる場所に設置する場合も、なるべく防風板などを設け、潮風の影響が軽減されるようにしてください。
- 設置後は定期点検など、機器のメンテナンスを十分に行ってください。
- シーズンオフなど長期間使用しないときは、カバーを掛けるなどの処置をしてください。

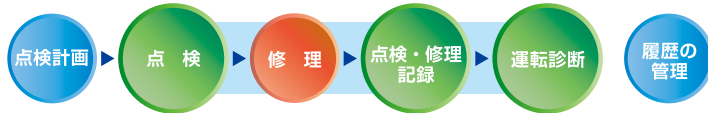
# フロン排出抑制法

## フロンの漏えい点検が義務化されました (フロン類の使用の合理化および管理の適正化に関する法律)

### 冷媒フロン類取扱技術者などによる点検が必要です。

GHPを所有・管理する方は、日常の機器の適正な管理と、フロン漏えい時の能力低下・被害の拡大を防ぐため、認定を受けた十分な知見を有する者(冷媒フロン類取扱技術者)による定期点検と早期の予防保全措置の実施が必要です。

#### ■冷媒管理・点検フロー



#### ●冷媒フロン類取扱技術者 冷媒フロン類取扱技術者証

- ・運転履歴、点検記録簿の確認
- ・間接法・直接法による点検
- ・点検・修理記録簿への記載
- ・機器所有者、管理者への報告



※「冷媒フロン類取扱技術者」による定期点検費用は所有者のご負担となります。

### [GHPを所有・管理される方の義務]

#### 1 GHPの簡易点検・定期点検の義務

- ①日常的に実施する簡易点検の実施(3箇月に1回以上)
  - 十分な知見を有する者がアドバイスをする。  
(所有者または管理者のみで実施可能)
- ②定期点検の義務化(十分な知見を有する者に依頼)
  - ※一定規模以上の機器の定期点検は「十分な知見を有する者」(専門知識をもった者)いわゆる「冷媒フロン類取扱技術者」などが実施する。



#### 2 漏えいを発見した場合には、速やかな漏えい箇所特定および修理を実施

- ・フロン類の漏えいが見つかった際、修理をしないでフロン類を充填することは原則禁止  
(繰り返し充填の原則禁止)
- 十分な知見を有する者に修理、フロン類の充填を依頼

#### 3 GHPの点検・修理やフロン類の充填・回収などの整備に関する履歴の記録・保存義務

- ①適切な管理を行うため、GHPの整備については、記録簿に履歴を記録し、記録簿はGHP廃棄後、3年間保存しなければならない。
- ②十分な知見を有する者に整備を依頼し、整備の記録を記入

#### 4 算定漏えい量の報告

・1年間にフロン類をCO<sub>2</sub>換算値で1,000t-CO<sub>2</sub>以上漏えいした事業者は国へ報告する義務がある。

$$\text{漏えい量} = \text{充填量} \times \text{GWP (CO}_2\text{換算値)} \geq 1,000\text{t-CO}_2\text{/年}$$

※充填量=GHPの整備時における(充填量-回収量) ※GWP:地球温暖化係数のこと

#### 5 GHPを廃棄する際は、フロン類を回収しなければならない

- ①第一種フロン類充填回収業者に依頼して、フロン類を回収したあと、GHPを破棄する。
- ②回収依頼の際、管理者は、フロン回収行程管理票を交付しなければならない。

以下のような場合、管理者に罰則が科せられます。



- |   |   |
|---|---|
| (1) フロンをみだりに放出した場合<br>(1年以下の懲役または50万円以下の罰金) | (4) 国から求められた「管理の適正化の実施状況報告」の未報告、虚偽報告<br>(20万円以下の罰金) |
| (2) 上記①～③の「判断の基準」に違反した場合<br>(50万円以下の罰金)     | (5) 都道府県の立入検査の取去の拒否、妨げ、忌避した場合<br>(20万円以下の罰金)        |
| (3) 上記②の行程管理票の交付を怠った場合<br>(50万円以下の罰金)       | (6) 上記④の算定漏えい量の未報告、虚偽報告をした場合<br>(10万円以下の罰金)         |

その他、令和2年4月施行の改正フロン排出抑制法により罰則が強化されました。詳細につきましては、下記WEBサイトをご確認ください。

※フロン排出抑制法に定められたGHPの「定期点検」は、当社コールセンターまでお問い合わせください。  
 ※平成26年12月(一社)日本冷凍空調設備工業連合会、(一社)日本冷凍空調工業会、(一財)日本冷媒・環境保全機構発行「フロンの漏えい点検が義務化されました!」および、(一財)日本冷凍・環境保全機構のWEBサイト「改正フロン排出抑制法 令和元年6月5日公布 管理者様によるフロン管理義務が強化されます」より抜粋

# 室内ユニット

## 天井埋込カセット形 ラウンドフロータイプ

AXFA-NAA 28・36・45・56・71・80・90・112・140・160形

マイルドな360°全周吹き出しで、室内の隅々まで快適空間を演出  
「アクティブ・サーキュレーション気流」搭載で、さらにムラなく快適に

- ラウンドフロータイプは、液晶ワイヤードリモコン (ABRC1G5) または液晶ワイヤレスリモコン (BRC7L1F (K) (C) (W)) が必要になります。



抗菌・防カビ  
フィルター

清潔 アルミ  
フィン

フレアレス  
ジョイント

### 360°全周吹き出しで 室内どこでも快適

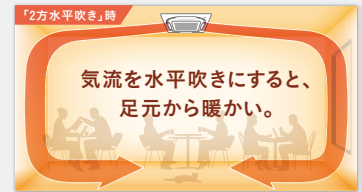
気流が部屋全体に  
均等に行き渡り  
ます。



### 運転立上がり時、循環する気流 「アクティブ・サーキュレーション」で温度ムラを抑制

暖房立上がり時に、[2方水平吹き] ▶ [4方下吹き] ▶  
[吹出方向切替の2方水平吹き] ▶ [4方下吹き]を繰り  
返すことで、部屋全体をすばやくムラなく快適にします。

※ラウンドフロータイプはセンシング機能を搭載しておりません。



### 設置場所や室内形状に合わせてさまざまな吹き出しパターンが選択可能

全18パターン

[オートグリーンパネル、オートグリルパネル、デザイナーズパネル共通]

<h4>全周吹き出し</h4> <p>(例:天井の中央に設置) 4方吹き出しも可能です。</p>	<h4>3方吹き出し</h4> <p>(例:壁際に設置)</p>
<h4>L形2方ワイド吹き出し</h4> <p>(例:コーナー部に設置)</p>	<h4>対向2方吹き出し</h4> <p>(例:縦長スペースに設置)</p>

吹き出し閉鎖時の  
壁面までの所要距離

最小寸法 500mm  
※コーナー部  
閉鎖時は200mm

全周吹き出し	<p>← 冷媒配管</p>				<p>吹き出し閉鎖材キットを示します。 ■ (直線部) ■ (コーナー部)</p>
4方吹き出し					
3方吹き出し					
2方吹き出し					

※4方吹き出しのコーナー部閉鎖時は、風量が数%低減します。  
※吹き出しパターンに応じて[3・4方吹き出し用][2方吹き出し用]の  
いずれかの吹き出し閉鎖材キット(オプション品)をお選びください。  
※デザイナーズパネルは、3方吹き出し、2方吹き出しでは使用できません。  
※オートグリーンパネルは2方吹き出しでは使用できません。

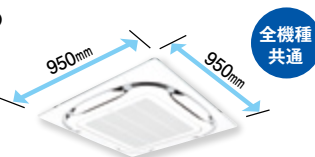
閉鎖材は次の個数で1セットです。  
●3・4方吹き出し用:閉鎖材直線部1個+コーナー部4個  
●2方吹き出し用:閉鎖材直線部2個+コーナー部2個  
吹き出しパターンに応じて必要個数分をお使いください。

### 天井材に合わせて選べる4色のパネルカラーを用意(オプション品)

フレッシュホワイト マンセルNo: 6.5Y9.5/0.5	ホワイト マンセルNo: 10Y9/0.5	ベージュ マンセルNo: 9YR6.5/3.5	ブラック マンセルNo: N1.5

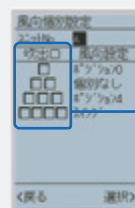
※オートグリル(自動昇降)パネル、オートグリーン(自動清掃)パネルはフレッシュホワイトのみです。  
※ホワイト、ベージュ、ブラックはタイキン工業(株)ブランド品となります。

●全機種とも□950mmの  
パネル寸法で、容量の  
異なる機種の併設でも  
デザインが統一。

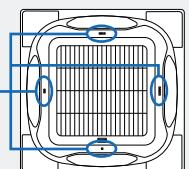


### 風向独立フラップだから、 室内レイアウトに合わせた設定ができます

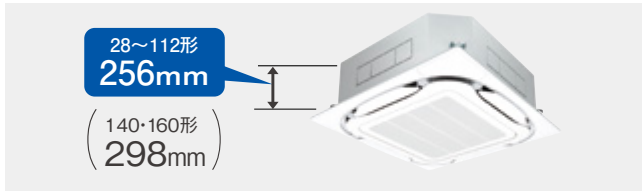
ラウンドフロータイプの場合、4つの吹き出口ごとに風向を個別に設定  
することができます。(個別なし(風向自動)、吹出角度:ポジション0~4、スイ  
ングのうちから設定可能)



化粧パネルの  
吹き出口付近に  
識別マークが  
入っています。



業界トップクラスの薄型ボディで  
小梁の下にも据付可能



3.5~4.2mの高天井に全周吹出しで設置可能  
天井高さとお吹き口使用数の目安

		天井高さ		
		標準	高天井①	高天井②
28	全周吹出し	2.7m	3.0m	3.5m
	4方吹出し	3.1m	3.4m	4.0m
90形	2方・3方吹出し	3.0m	3.3m	3.5m

		天井高さ		
		標準	高天井①	高天井②
112	全周吹出し	3.2m	3.6m	4.2m
	4方吹出し	3.4m	3.9m	4.5m
160形	2方・3方吹出し	3.6m	4.0m	4.2m

※上表は標準パネルの場合の事例です。それ以外のパネルやオプション品の装着時は付属の据付説明書をご参照ください。  
※出荷時は標準・全周吹出しに設定しています。高天井①、②についてはリモコンによる初期設定を行います。  
※高性能フィルター、UVストリーマ除菌ユニット、オイルガードフィルターユニット使用時は高天井対応できません。

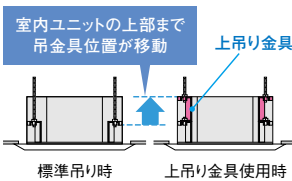
### 吊り位置の固定が簡単に

吊金具用座金にシール材を追加することで、追加部材不要で座金を固定できるようになり、より作業性がアップしました。



### 状況に合わせて 上吊りが可能

オプション品の上吊り金具を使用すれば、「建築設備耐震設計・施工指針」に基づいた施工が可能です。



室内ユニット

## ラウンドフロータイプ オプション品のご紹介

### オートクリーン(自動清掃)パネル(オプション品)

毎日1回、フィルターに付着したホコリを自動清掃し、ダストボックス内に回収。省エネと快適・清潔を両立できます。



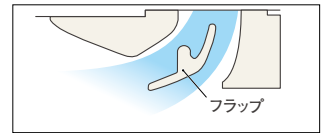
液晶ワイヤードリモコン(ABRC1G5)が必要です。集中制御機器をご利用の場合は、ワイヤードリモコンと併用してください。



パネルにある回収口に掃除機のノズルを入れるだけ(注1)  
**わずか、十数秒**  
**脚立なしで安全**(注2)  
(注1)ダストボックスのホコリ回収時には別売の接続管(ダスト回収ノズル)が最低1個必要です。  
(注2)天井の高さが3mを超える場合は脚立が必要です。

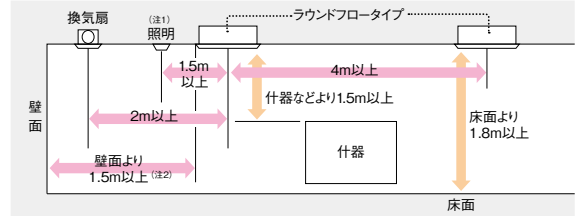
### カセットタイプ設置で気になる天井汚れを軽減

新形状のフラップと新吹き出口形状により、天井面に沿いやすい気流を剥離させて、天井汚れを軽減します。



天井汚れ軽減のための設置条件

換気口や照明器具など、気流を乱す要素の近くにすると、本パネルを装着しても天井面が汚れることがありますので、下図を参考に設置してください。風向きポジションは「天井汚れ防止ポジション」に設定してください。



(注1)照明制約は露出形(逆富士タイプなど)が対象であり、埋込形(天井面に出ないタイプ)は制約なし。  
(注2)吹き出口両側が壁面と近接している場合は2m以上。

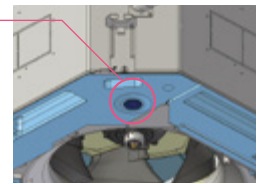
※エアコンの吹き出し気流により天井面が汚れる現象を防止するものであって、自然風化、変色また煙草やもろもろの汚染空気による汚れは含みません。  
※また、吹き出し気流は天井面と剥離空間を持たせすので、水平吹き設定であっても下目の風向角となります。冷気ドラフトが気になるような設置環境(天井が低いなど)の場合には事前に了解を得て選定してください。

### メンテナンスを省力化できます

- パネルを外さずに、吸込グリルを開けるだけでドレンパン内部の汚れ具合を容易にチェック可能。  
※ストリーマ脱臭ユニット、UVストリーマ除菌ユニット取り付け時はドレンプラグを外すことができません。  
※オートグリル(自動昇降)パネル取り付け時にはお問い合わせください。

- 口径φ24のドレンソケット

指を挿入してドレンパン内部汚れ点検、デンタル鏡も挿入可能。吸込みグリルを開けばアクセス可能。



- ドレンパンには銀イオン系の抗菌剤を採用。臭いや詰まりの原因となるスライムやカビ・菌の発生を抑制。

### オートグリル(自動昇降)パネル(オプション品)

電動昇降式で、グリルやエアフィルター清掃が、脚立なしで行えます。

オートグリル用リモコン(ABRC16A1)が必要です。

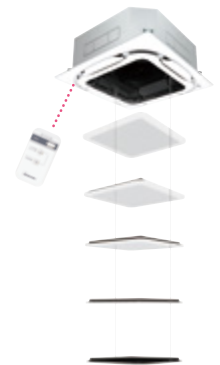
液晶ワイヤードリモコン(ABRC1G5)からの操作も可能。

天井高さに合わせて下降長さが8段階に設定可能

天井高さの目安(m)	2.4	2.7	3.0	3.5
下降長さ(m)	1.2	1.6	2.0	2.4
天井高さの目安(m)	3.8	4.2	4.5	5.0(注1)
下降長さ(m)	2.8	3.1	3.5	3.9

(注1)気流到達距離は4.5mまでとなります。同ページの「天井高さとお吹き口使用数の目安」をご参照ください。

天井内が高湿高湿帯圏気 露点温度26℃(約30℃・RH80%)以上で長時間運転する場合は、高湿度対応キットの取り付けを推奨します。



「オートクリーン(自動清掃)パネル」は次のような条件ではご使用いただけません。



- 油煙の発生する場所
- 喫煙する場所
- 特殊スプレーや蒸気が発生する場所

その他、フィルターに付着するホコリが粘質を持つところ(塩害地域などで海水成分を含んだ雰囲気など)/粉塵などの発生するところ(エアフィルターで集塵不可のため)/機械室(清掃中運転停止のため)/細かなホコリが多量に発生するところ(エアフィルターに目詰まりが発生し、フィルター洗浄を頻繁に行う必要があります)などの場所ではご使用いただけません。

特に、ご注意ください場所 左記の条件に該当しないか、必ずご確認ください。


油煙の発生する場所の例※	喫煙する場所の例	特殊スプレーや蒸気が発生する場所の例
飲食店舗/食堂/工場の油煙発生場所/飲食できるカラオケ客室 など	喫煙ルーム/パチンコ店/ゲームセンター/ファッションホテル など	理・美容院/クリーニング店/蒸気が発生するエステ/銭湯などの脱衣場/工場の蒸気発生場所 など

#### ※エアコン設置のご注意

- 油煙がたためる雰囲気への機器の設置は避けてください。
- コロなど火気の近傍への機器の設置は避けてください。
- 焼肉・お好み焼き店や、飲食店の客室や食堂などの調理場と空間的に続いている所へのオートクリーン(自動清掃)パネルの設置は避けてください。

上記以外にもご使用いただけない場合や、定期的なメンテナンスが必要な場合があります。詳細は、お買上げの販売店または当社営業所までお問い合わせください。

## 専用ユニットを組み込んで、場所をとらずにきれいな空気を室内に



※各ユニットの同時組み込みはできません。

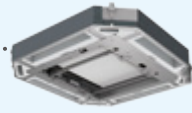
「一体組み込みユニット」3つのメリット

1. 省スペース&省工事
2. 専用リモコンが不要
3. 単独運転もできる(エアコン送風時)

※使用するオプション品や吹出口パターンによって、組み込みできない組み合わせ条件があります。詳細はP.28の「●吹出口パターンによるオプション品組み合わせ適用一覧」をご覧ください。

喫煙対策には必ず排気装置が必要です。

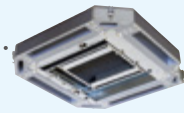
UVストリーマ除菌ユニット



冷暖房しながら、空気清浄+ウィルス抑制  
※脱臭機能は装備していません。

▶詳しくはP.165

ストリーマ脱臭ユニット



プラズマ放電の一種であるストリーマ放電により、有害物質を酸化分解。脱臭効果を発揮します。  
※集塵機能は装備していません。

▶詳しくはP.165

## エアコン設置後も、現場の状況変化に柔軟に対応(オプション品)

### 風量調整キット (オプション品)


#### “私のところは風をやさしく”を実現

吹出口を選んで、その吹出口だけ微風にできる「風量調整キット」  
従来の吹出口閉鎖材のように吹出口にはめ込んで使用するキットです。1台の室内ユニットで、通常の吹出口と微風の吹出口を作り出すことが可能です。

- 風量調整キットは同時に2箇所の吹出口に取り付け可能です。その際は風量調整キットを2個お買い求めください。
- 2箇所の吹出口取付パターンについてはP.28の吹出口閉鎖材キットの2方吹き出しパターンと同条件になります。

**装着前**

例




快適      寒い

同じ温度・同じ風量なのに、寒く感じてしまう人も…。

**装着後**


例



微風

快適      快適

風量を微風にできるから、みんな快適に。



風量調整キット  
KDBW55A160  
吹出口に設置

### 風向調整キット (オプション品)


#### 届きにくい場所にも風を送る

部屋の形状などで風が届きにくい場合、外付けで風の向きを調整できる「風向調整キット」斜め方向など自由な方向へ風を届けることが可能です。

- 風向調整キットは同時に4箇所の吹出口に取り付け可能です。その際は風向調整キットを4個お買い求めください。

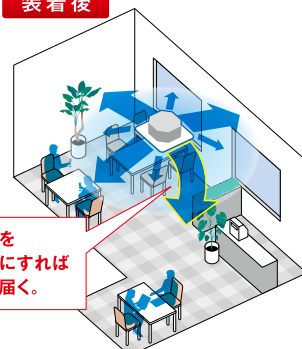
**装着前**

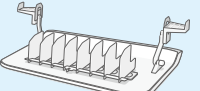
部屋の隅に風が届きにくい。




**装着後**

風向を斜めにすれば風が届く。





風向調整キット  
KPWP55A160



吹出口に設置

### 仕様表 (標準パネル採用時)

(50/60Hz)

機種	本体 (パネル)	AXFA28NAA ACP160GAF	AXFA36NAA ACP160GAF	AXFA45NAA ACP160GAF	AXFA56NAA ACP160GAF	AXFA71NAA ACP160GAF	AXFA80NAA ACP160GAF	AXFA90NAA ACP160GAF	AXFA112NAA ACP160GAF	AXFA140NAA ACP160GAF	AXFA160NAA ACP160GAF										
メーカー希望 小売価格	本体 (パネル) 合計	541,000円 95,000円 636,000円	547,000円 95,000円 642,000円	553,000円 95,000円 648,000円	560,000円 95,000円 655,000円	574,000円 95,000円 669,000円	610,000円 95,000円 705,000円	645,000円 95,000円 740,000円	801,000円 95,000円 896,000円	906,000円 95,000円 1,001,000円	1,022,000円 95,000円 1,117,000円										
冷房能力 (注1)	kW	2.8	3.6	4.5	5.6	7.1	8.0	9.0	11.2	14.0	16.0										
暖房能力 (注1)	kW	3.2	4.0	5.0	6.3	8.0	9.0	10.0	12.5	16.0	18.0										
寒冷地低温暖房 (注1)	kW	3.4	4.2	5.3	6.7	8.5	9.5	10.6	13.2	17.0	19.0										
電気特性 (注1)	電源	AC・V 単相 200																			
	消費電力	冷房	0.033/0.033		0.047/0.047		0.052/0.052		0.072/0.072		0.086/0.086		0.128/0.128		0.187/0.187		0.209/0.209		0.217/0.217		
		暖房	0.027/0.027		0.034/0.034		0.038/0.038		0.068/0.068		0.081/0.081		0.110/0.110		0.174/0.174		0.200/0.200		0.207/0.207		
	運転電流	冷房	0.2/0.2		0.3/0.3		0.5/0.5		0.7/0.7		1.1/1.1		1.2/1.2		1.3/1.3						
		暖房	0.2/0.2		0.3/0.3		0.5/0.5		0.6/0.6		0.7/0.7		1.1/1.1		1.2/1.2						
	力率	冷房	91.8/91.8		92.2/92.2		92.8/92.8		85.5/85.5		91.3/91.3		94.4/94.4		91.6/91.6		89.9/89.9		89.4/89.4		
	暖房	91.0/91.0		91.3/91.3		88.6/88.6		84.8/84.8		89.8/89.8		83.6/83.6		86.9/86.9		91.2/91.2		91.8/91.8			
エアフィルター												防カビ抗菌樹脂ネット (ロングライフ)									
運転音 音響パワーレベル 急・強・弱 (注2)	dB	46-45-44		47-46-44		48-47-44		53-49-45		56-51-45		59-55-50		62-57-51		61-57-52		63-58-53			
送風機	形式	ターボファン																			
	風量 急・強・弱	m³/min	12.5-11.5-10		14.5-13-10		15.5-13.5-11		20-16-12.5		24.5-18.5-12.5		24.5-20.5-16		31.5-23.5-16		34.5-27.5-21		35.5-28.5-21		
	機外静圧	Pa	-																		
	電動機定格出力	kW	0.053 × 1					0.106 × 1													
配管関係	駆動方式	直結																			
	冷媒ガス配管	mm	φ12.7 C1220T (フレアレスジョイント接続)					φ15.9 C1220T (フレアレスジョイント接続)													
	冷媒液配管	mm	φ6.4 C1220T (フレアレスジョイント接続)					φ9.5 C1220T (フレアレスジョイント接続)													
	冷媒配管位置	本体側面																			
ドレン配管 (注3)	mm	VP25 (外径φ32, 内径φ25)																			
ドレンポンプ 追加アップ量	mm	標準装備 MAX675																			
外装塗装色 (マンセルNo.) (注4)	本体	亜鉛鋼板																			
	パネル	フレッシュホワイト (6.5Y9.5/0.5)																			
外形寸法 (注4)	本体	246 × 840 × 840								288 × 840 × 840											
	パネル	50 × 950 × 950 (注5)																			
質量 (注4)	本体	19				20		21		22		26									
	パネル	5.5																			

(注1) 冷房・暖房能力および電気特性はJIS B 8627条件によります。  
 (注2) 運転音 音響パワーレベルは、JIS B 8627に準拠した値です。  
 (注3) ドレン出口径は付属のドレンホース接続口径を示しています。  
 (注4) パネルはオプション品(別売)です。  
 (注5) パネル種類により高さが異なります。

**オプション品**

※  のオプション品は単独では使用できませんので、セットでご購入ください。(左端から記載されていないオプション品が別売の必須オプション品です。)

機種名	オートクリーンパネル以外のパネル採用時				オートクリーンパネル採用時			
	AXFA28NAA AXFA45NAA AXFA71NAA AXFA90NAA	AXFA36NAA AXFA56NAA AXFA80NAA AXFA112NAA	AXFA140NAA AXFA160NAA		AXFA28NAA AXFA45NAA AXFA71NAA AXFA90NAA	AXFA36NAA AXFA56NAA AXFA80NAA AXFA112NAA		AXFA140NAA AXFA160NAA
パネルグリル関連	オートクリーンパネル(フレッシュホワイト) (注1)(注2)(注3)(注4)	1	—	—	ACP160GAGF	208,000円	—	—
	接続管(エコオートクリーンパネル用ダクト回収ノズル)	2	—	—	KKHAP55B160	3,200円	—	—
	L形延長パイプ (注3)	3	—	—	KKHAP55A160	920円	—	—
	標準パネル (注4)	フレッシュホワイト	4	ACP160GAF	95,000円	—	—	—
		ホワイト (注5)	⑤	BYCP160GAW	95,000円	—	—	—
		ベージュ (注5)	⑥	BYCP160GAC	95,000円	—	—	—
		ブラック (注5)	⑦	BYCP160GAK	95,000円	—	—	—
		オートグリルパネル(フレッシュホワイト) (注4)(注6)(注7)	8	ACP160GASF	134,000円	—	—	—
	オートグリル用リモコン(ワイヤレス) (注6)	9	ABRC16A1	5,600円	—	—	—	
	オイルガードフィルター兼用パネル(フレッシュホワイト) (注4)(注5)(注7)(注8)(注9)(注10)	10	BYCP160GALF	146,000円	—	—	—	
	オイルガードフィルターユニット (注7)(注8)(注9)(注10)	⑪	KAAP555C160	102,900円	—	—	—	
	デザインナズパネル(フレッシュホワイト) (注4)(注9)(注10)(注11)	⑫	ACP160GAPF	182,000円	—	—	—	
	パネルスペーサー (注12)	フレッシュホワイト	13	KDB55J160F	30,400円	KDB55J160F	30,400円	—
		ホワイト	14	KDB55J160W	30,400円	—	—	—
	ワイドパネル(左右分離型) (注12)(注13)	フレッシュホワイト	15	BDBP552H160	24,000円	BDBP552H160	24,000円	—
		ホワイト	16	BDBJ552K160	24,000円	—	—	—
	ワイドパネル(一体形) (注12)(注13)	フレッシュホワイト	17	K-KDB55	30,000円	K-KDB55	30,000円	—
	吹出口閉鎖材キット (注9)(注10)(注14)	3・4方吹き出し用	18	KDBH551C160	7,000円	KDBH551C160	7,000円	—
		2方吹き出し用	19	KDBH552C160	9,600円	—	—	—
	風量調整キット (注9)(注14)(注15)	20	KDBW55A160	7,000円	KDBW55A160	7,000円	—	
風向調整キット (注9)(注10)(注14)(注16)(注17)	21	KPWP55A160	8,500円	KPWP55A160	8,500円	—		
自然蒸発式加湿器 (注9)(注10)(注14) 品番(加湿能力)	KNM55D80(0.7L/h)	22	154,400円	KNM55D160(1.2L/h)	178,100円	154,400円	178,100円	
	KNM55D80(0.7L/h)	23	10,000円	KNM55D80	25,400円	KNM55D80	25,400円	
(注17)(注18) 配線改装アダプター	KRP1C11A	24	3,400円	KRP1K98A	8,500円	KRP1C12A	10,000円	
	KRP1K98A	25	12,700円	KFS34M160	12,700円	KRP1L98A	8,500円	
(注19)(注20) アダプター取付箱	26	25,400円	KNME55D80	28,700円	KNME55D80	28,700円		
(注21)(注22) 加湿器用断熱材キット	27	35,900円	KDTP55K80C	39,100円	KDTP55K80C	35,900円		
交換用加湿エレメント(組込用) (注22)	28	11,000円	KFHDM55A1	11,000円	KFHDM55A1	11,000円		
高湿度対応キット (注23)(注24)	29	11,500円	KFHDL55A1	11,500円	KFHDL55A1	11,500円		
工速ドレンホース (注25)(注26)	700mm	28	11,000円	KFHVM55A1	11,000円	KFHVM55A1	11,000円	
	1000mm	29	11,500円	KFHVL55A1	11,500円	KFHVL55A1	11,500円	
(注27) 配管側VP管用 (注29)	700mm	30	2,800円	K-FHSC	2,800円	K-FHSC	2,800円	
	1000mm	31	30,000円	KKWP55B160	30,000円	KKWP55B160	30,000円	
工速ドレンホース気密治具 (注30)(注31)	32	18,000円	KKSE55A160	18,000円	KKSE55A160	18,000円		
ドレン勾配フリー用配管接続キット (注32)(注33)	(注35)	34	18,900円	KKSE55A160H	18,900円	KKSE55A160H	18,900円	
	(注36)	35	16,900円	KKSS5A80	16,900円	KKSS5A80	16,900円	
耐震振れ止め金具(1台分4本) (注34)	(注38)	36	20,000円	K-FSD551	20,000円	K-FSD551	20,000円	
上吊り金具 (注37)(注38)	(注39)	37	24,000円	K-FSD552	24,000円	K-FSD552	24,000円	
	(注39)	38	93,500円	KEV07GA	93,500円	—	—	
外付け電子膨張弁キット (注40)	28形	39	88,200円	KEV15GA	88,200円	—	—	
	36~56形	40	119,300円	KEV30FA	119,300円	—	—	
	71~140形	41	124,800円	KEV100FA	124,800円	—	—	
	160形	42	—	—	—	—	—	
新鮮空気取入キット (注41)	直付式	43	6,100円	KDDP55X160A	6,100円	—	—	
	チャンバー式 (注42)(注43)	44	47,200円	KDDP55C160	47,200円	—	—	
ブースターファン 100V(50/60Hz) (注18)(注44)	T管なし	45	71,700円	KDDP55C160K	71,700円	—	—	
	T管あり	46	41,400円	K-DF20DS	41,400円	K-DF20DS	41,400円	
ブースターファン 単相200V(50/60Hz) (注18)(注44)	品番	47	10,000円	KRP1C11A	10,000円	KRP1C12A	10,000円	
	品番	48	3,400円	KRP1K98A	3,400円	KRP1L98A	8,500円	
分岐ダクトチャンバー (注9)(注14)	品番	49	41,400円	K-DF20DV	41,400円	K-DF20DV	41,400円	
	品番	50	10,000円	KRP1C11A	10,000円	KRP1C12A	10,000円	
分岐ダクト(丸ダクト直付) (注9)(注14)	品番	51	3,400円	KRP1K98A	3,400円	KRP1L98A	8,500円	
	品番	52	18,500円	KDJP55C80	18,500円	KDJP55C80	18,500円	
ライン標準吹出ユニット (天井取り付け・側面ダクト接続) (注45)	φ150用	54	30,200円	—	—	K-DGS4E(W)(T)(WW)(FF)(K)	30,200円	
	φ200用	55	—	K-DGS7E(W)(T)(WW)(FF)(K)	36,600円	—	K-DGS7EFF(W)(T)(WW)(FF)(K)	36,600円
ライン標準吹出ユニット (低形) (天井取り付け・側面ダクト接続) (注45)	φ150用	56	30,200円	—	—	K-DGS4D(W)(T), K-DGS4E(W)(FF)(K)	30,200円	
	φ200用	57	—	K-DGS7D(W)(T), K-DGS7E(W)(FF)(K)	36,600円	—	K-DGS7D(W)(T), K-DGS7E(W)(FF)(K)	36,600円
ライン標準吹出ユニット (天井取り付け・天面ダクト接続) (注45)	φ150用	58	34,000円	—	—	K-DGT8SD(W)(T), K-DGT8SE(W)(FF)(K)	34,000円	
	φ200用	59	—	K-DGT8TD(W)(T), K-DGT8TE(W)(FF)(K)	36,600円	—	K-DGT8TD(W)(T), K-DGT8TE(W)(FF)(K)	36,600円
ラインスリット吹出ユニット (天井取り付け・側面ダクト接続) (注45)	φ150用	60	42,800円	—	—	K-DLS4E(W)(T)(WW)(FF)	42,800円	
	φ200用	61	—	K-DLS7E(W)(T)(WW)(FF)	51,800円	—	K-DLS7E(W)(T)(WW)(FF)	51,800円
ラインスリットダブル吹出ユニット (天井取り付け・側面ダクト接続) (注45)	φ150用	62	50,800円	—	—	K-DLDS4E(W)(WW)(FF)	50,800円	
	φ200用	63	—	K-DLDS7E(W)(WW)(FF)	59,700円	—	K-DLDS7E(W)(WW)(FF)	59,700円
グリル形HVB吹出ユニット (天井取り付け・側面ダクト接続) (注45)	φ150用	64	31,500円	—	—	K-HVBS4G(W)(F)	31,500円	
	φ200用	65	—	K-HVBS7G(W)(F)	38,200円	—	K-HVBS7G(W)(F)	38,200円
グリル形HVB吹出ユニット(低形) (天井取り付け・側面ダクト接続) (注45)	φ150用	66	31,500円	—	—	K-HVBKS4G(W)(F)	31,500円	
	φ200用	67	—	K-HVBKS7G(W)(F)	38,200円	—	K-HVBKS7G(W)(F)	38,200円
グリル形HVB吹出ユニット (下り天井・天井取り付け・天面ダクト接続) (注45)	φ150用	68	31,500円	—	—	K-HVBCS4G(W)(F)	31,500円	
	φ200用	69	—	K-HVBCS7G(W)(F)	38,200円	—	K-HVBCS7G(W)(F)	38,200円
グリル形HVB吹出ユニット (下り天井・天井取り付け・背面ダクト接続) (注45)	φ150用	70	41,200円	—	—	K-HVBDS4G(W)(F)	41,200円	
	φ200用	71	—	K-HVBDS7G(W)(F)	50,300円	—	K-HVBDS7G(W)(F)	50,300円
アネモ無結露丸形吹出ユニット (注45)	φ150用	72	51,000円	—	—	K-DE9C2F(W)(F)	51,000円	
	φ200用	73	—	K-DE9C4F(W)(F)	56,900円	—	K-DE9C4F(W)(F)	56,900円
アネモ無結露角形吹出ユニット (注45)	φ150用	74	56,500円	—	—	K-DE9E2F(W)(F)	56,500円	
	φ200用	75	—	K-DE9E4F(W)(F)	63,500円	—	K-DE9E4F(W)(F)	63,500円
フレキシブルダクト (注46)(注47)	φ150用	76	1,800円	1m:K-FDS151(E)(EK) 2,800円	2m:K-FDS152(E)(EK) 5,000円	3m:K-FDS153(E)(EK) 7,700円	—	
	φ200用	77	2,300円	5m:K-FDS155(E)(EK) 12,800円	6m:K-FDS156(E)(EK) 15,000円	10m:K-FDS1510(E)(EK) 24,500円	—	
フレキシブルダクト用吊ワイヤー	振打ちタイプ 20個入	78	32,800円	1m:K-FDS201(E)(EK) 3,500円	2m:K-FDS202(E)(EK) 6,500円	3m:K-FDS203(E)(EK) 10,100円	—	
	全ネジタイプ 20個入	79	34,300円	4m:K-FDS204(E)(EK) 13,000円	5m:K-FDS205(E)(EK) 16,500円	6m:K-FDS206(E)(EK) 19,500円	10m:K-FDS2010(E)(EK) 32,000円	
断熱材 (注48)	10個入	80	5,400円	—	—	—		
ダクトテープ	6個入	81	9,400円	—	—	—		
吊バンド	長さ7.5m	82	1,400円	—	—	—		

Main product specification table with columns for model name, dimensions, and various options like filters and fans. Includes sub-sections for '吊バンド用サドルバンド', '補助機能関連', 'フィルター関連', and '空気清浄関連'.

- Notes (注1) through (注59) providing detailed instructions, warnings, and technical specifications for installation and use. Includes information on air flow, noise levels, and maintenance.

室内ユニット

## ●吹出口パターンによるオプション品組み合わせ適用一覧

各オプション品に対する吹出口パターン(全周、4方、3方、2方、分岐ダクト接続)での単独設置可能オプション品(左欄)と併設可能オプション品(○印)を示します。下表にないオプション品の単独設置、併設組み合わせはできません。

		全周吹き・4方吹き時															
単独設置可能オプション品	併設可能オプション品	デザイナーズパネル	オートクリーンパネル	オートグリルパネル	パネルスペーサー(注1)	ワイドパネル	自然蒸発式加湿器(注1)	新鮮空気取入キット(チャンパー式)(注1)(注3)	新鮮空気取入キット(直付式)	高湿度対応キット	ストリーマ脱臭ユニット(注3)	UVストリーマ除菌ユニット(注9)	高性能フィルター(注3)	超ロングライフフィルター(注3)	オイルガードフィルター(注3)	チタンアバタイトフィルター(注8)	液晶ワイヤレスリモコン
		パネル・グリル関連	デザイナーズパネル		×	×	○	○	○	○	▲(注4)	×	×	×	×	×	○(注7)
	オートクリーンパネル	×		×	○	○	○	×	▲(注4)	×	×	×	×	×	×	×	
	オートグリルパネル	×	×		○	○	○	○	▲(注4)	○	○	×	×	×	○(注7)	○	
	パネルスペーサー(注1)	○	○	○		×	○	○	×	○	○	○	○	○	○	○	
	ワイドパネル	○	○	○	×		○	○	▲(注4)	○	○	○	○	○	○	○	
補助機能関連	自然蒸発式加湿器(注1)	○	○	○	○		○	○	×	○	○	○	○	×	×	○	
	新鮮空気取入キット(チャンパー式)(注3)	○	×	○	○	○		×	×	○	×	○	○	○	×	○	
	新鮮空気取入キット(直付式)	○	×	○	○	○	×		○	○	○	○	○	○	×	○	
	高湿度対応キット	▲(注4)	▲(注4)	▲(注4)	×	▲(注4)	×	×		×	×	×	×	×	○	○	
空気清浄関連	ストリーマ脱臭ユニット(注3)	×	×	○	○	○	○	○	×		×	×	×	×	×	○	
	UVストリーマ除菌ユニット(注9)	×	×	○	○	○	×	○	×		×	×	×	×	×	○	
フィルター関連	高性能フィルター(注3)	×	×	×	○	○	○	○	×	×	×		×	×	×	○	
	超ロングライフフィルター(注3)	×	×	×	○	○	○	○	×	×	×	×		×	×	○	
	オイルガードフィルター(注3)	×	×	×	○	○	×	○	×	×	×	×	×		×	○	
	チタンアバタイトフィルター(注8)	○(注7)	×	○(注7)	○	○	×	×	×	×	×	×	×	×		○	
運転制御関連	液晶ワイヤレスリモコン	○	×	○	○	○	○	○	○	○	○	○	○	○	○		

## 3方吹き・2方吹き時および風量調整キット使用時(注5)

単独設置可能オプション品	併設可能オプション品	オートクリーンパネル	オートグリルパネル	パネルスペーサー(注1)	ワイドパネル	自然蒸発式加湿器(注1)	新鮮空気取入キット(チャンパー式)(注1)(注3)	新鮮空気取入キット(直付式)	高湿度対応キット	ストリーマ脱臭ユニット(注3)	UVストリーマ除菌ユニット(注9)	高性能フィルター(注3)	超ロングライフフィルター(注3)	オイルガードフィルター(注3)	チタンアバタイトフィルター(注8)	液晶ワイヤレスリモコン
		パネル・グリル関連	オートクリーンパネル		×	△	△		×	×	▲(注4)				×	
	オートグリルパネル	×		△	○		○	○	▲(注4)				×			○
	パネルスペーサー(注1)		△	△	×		△	△	×				△			△
	ワイドパネル		△	○	×		○	○	▲(注4)				○			○
補助機能関連	新鮮空気取入キット(チャンパー式)(注3)	×	○	△	○		×	×	○				○			○
	新鮮空気取入キット(直付式)	×	○	△	○		×	○	○				○			○
	高湿度対応キット	▲(注4)	▲(注4)	×	▲(注4)		×	○					×			○
フィルター関連	超ロングライフフィルター(注3)	×	×	△	○		○	○	×							○
運転制御関連	液晶ワイヤレスリモコン	×	○	△	○		○	○	○				○			

## 分岐ダクト接続時

分岐ダクト(チャンパー式)(丸ダクト式)	併設可能オプション品	デザイナーズパネル	オートクリーンパネル	オートグリルパネル	パネルスペーサー(注1)	ワイドパネル	自然蒸発式加湿器(注1)	新鮮空気取入キット(チャンパー式)(注1)(注3)	新鮮空気取入キット(直付式)	高湿度対応キット	ストリーマ脱臭ユニット(注3)	UVストリーマ除菌ユニット(注9)	高性能フィルター(注3)	超ロングライフフィルター(注3)	オイルガードフィルター(注3)	チタンアバタイトフィルター(注8)	液晶ワイヤレスリモコン	マルチ冷媒制御ユニット取付板	DIII-DIV交換アダプターキット(機外取付用)
		1方分枝 本体3方吹き		○	○	○	○	○	×	○	○(注2)	×	○	×	×	○	○	×	○
2方分枝 本体2方吹き		×	×	○	×	○	×	○	○(注2)	×	×	×	×	○	×	×	○	○(注10)	○(注10)
1方分枝 本体2方吹き(注1)		×	×	○	×	○	×	○	○(注2)	×	×	×	×	○	×	×	○	○(注10)	○(注10)

(注1) 天井内の野縁構造により、自然蒸発式加湿器、新鮮空気取入キット、分岐ダクトが併設できない場合もありますので、施工前に必ず併設の可・不可をご確認願います。  
特にパネルスペーサーと併設する場合は、取付位置が下がりますのでご注意ください。また、加湿器、新鮮空気取入キット、分岐ダクト使用時は「サーキュレーション気流」は使用できません。

(注2) 新鮮空気取入キット(直付式)取り付け時は、その取付面への分岐ダクトの取り付けはできません。

(注3) チャンパー方式のオプション品を2種類重ねて使用する場合は新鮮空気取入キットは必ず上側に付けてください。

(注4) 室内ユニット本体には使用可能ですが、本キット貼り付け部以外にチャンパーがあるパネルの場合は、チャンパー部分への追加断熱(グラスウールまたは発泡ポリエチレンで厚み10mm以上)が必要です。(▲印)

(注5) 3方吹き・2方吹き時および風量調整キット使用時は「サーキュレーション気流」は使用できません。

(注6) オートクリーンパネルおよびパネルスペーサーは2方吹き出しでは使用できません。(△印)

(注7) KAF559E160についてはオートグリルパネルと併設できません。KAF5591E160については標準パネル、デザイナーズパネルと併設できません。

(注8) チタンアバタイトフィルター使用時は4方吹きは使用できません。

(注9) UVストリーマ除菌ユニットとオートクリーンパネル、液晶ワイヤレスリモコンの同時組み込みはできません。

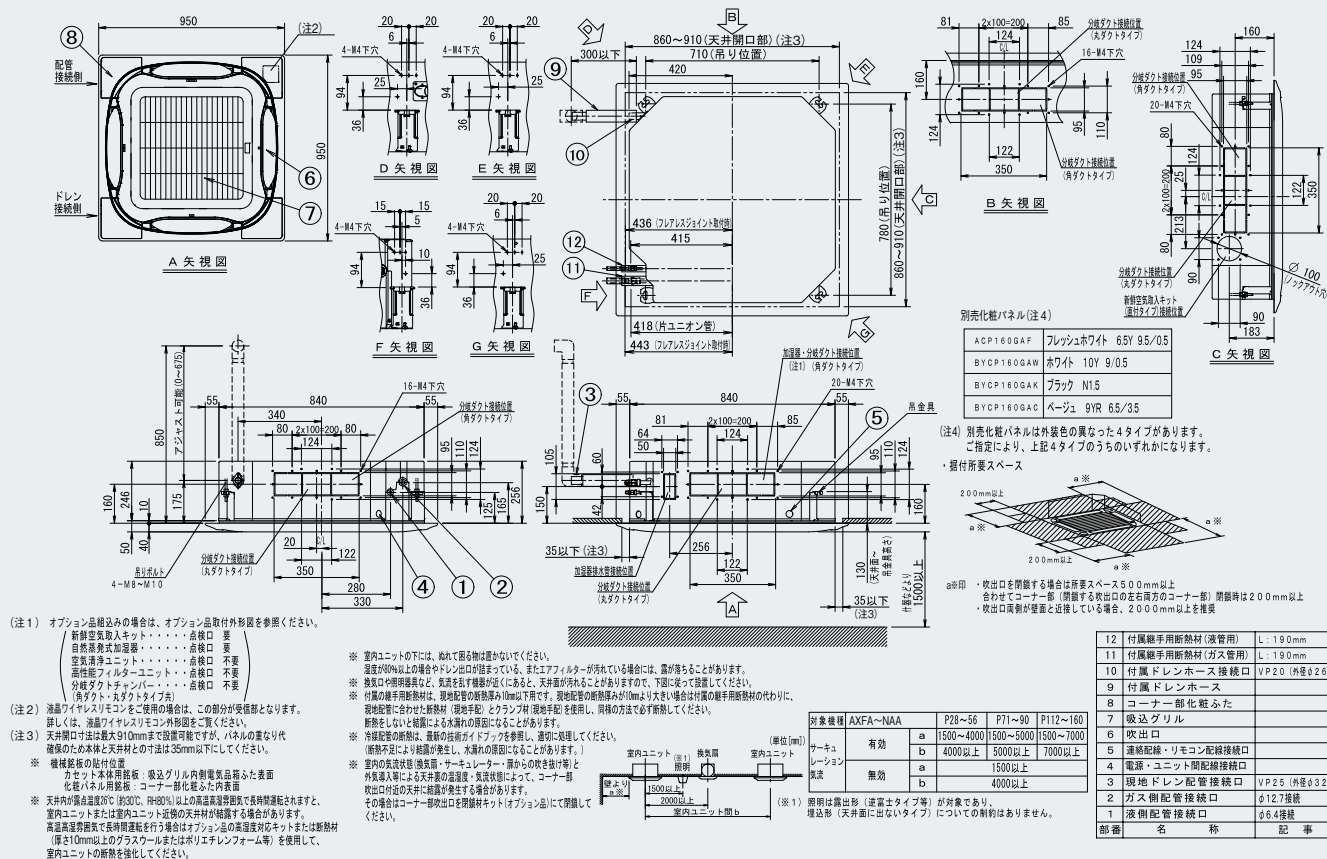
(注10) 分岐ダクト取り付け時は、その取り付け面への取り付けはできません。

室内ユニット

### ■外形図

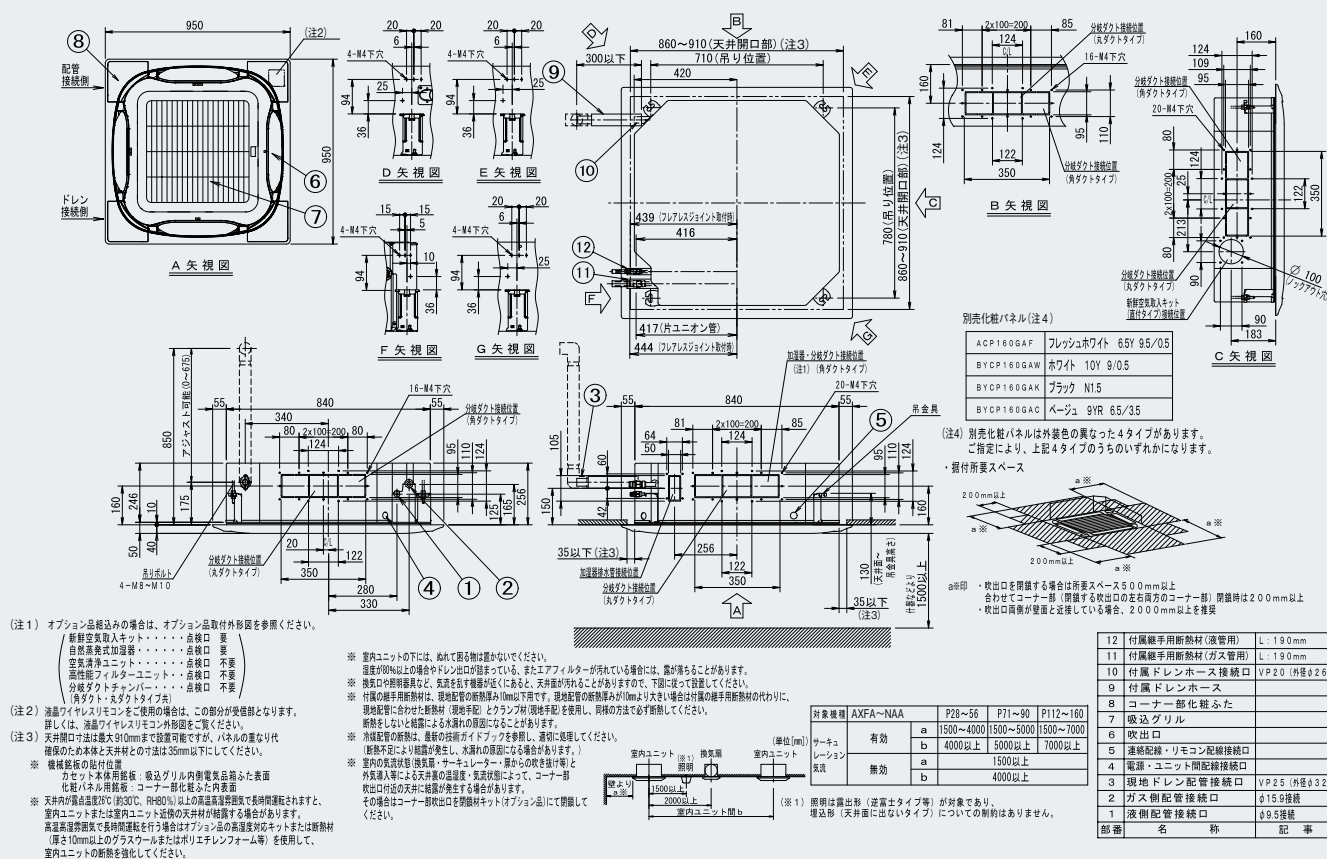
#### ●標準パネル

28~56形



#### ●標準パネル

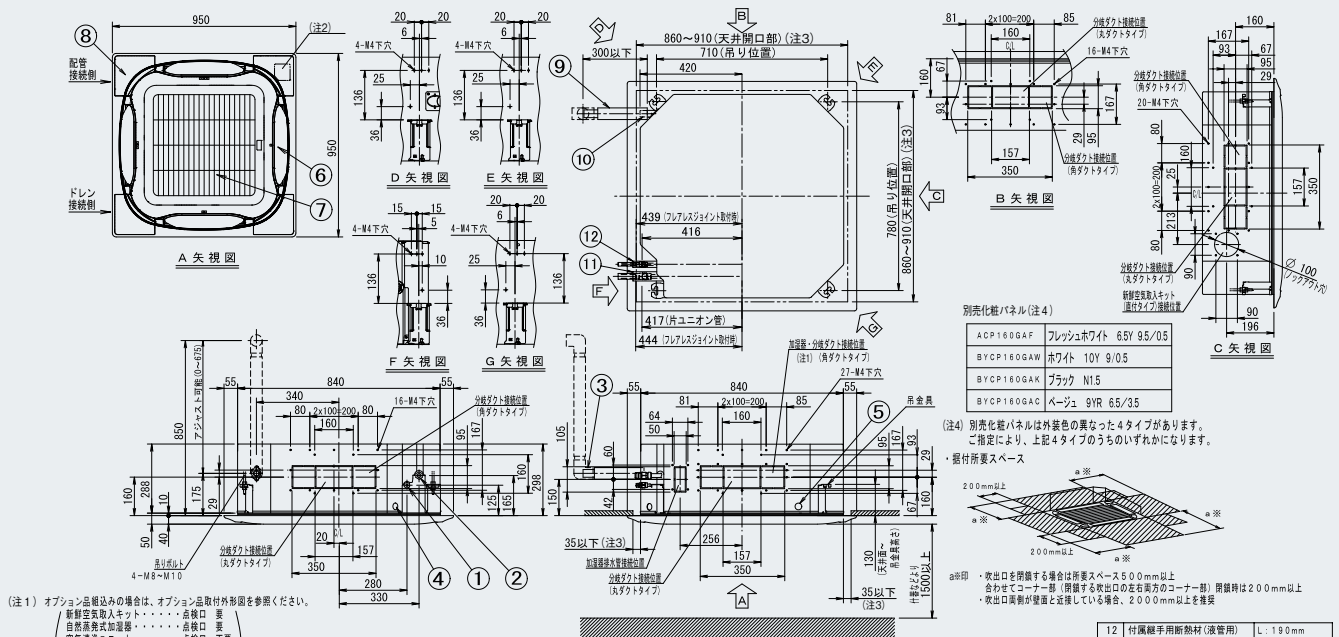
71~112形



■外形図

●標準パネル

140・160形



(注1) オプション品種込みの場合は、オプション品取付外形図を参照ください。  
 (注2) 液晶ディスプレイを組込む場合は、その部分取付図を参照ください。  
 (注3) 天井開口寸法は最大φ10mmまで設置可能ですが、パネルの重なり代確保のため天井と天井材との寸法は35mm以下にしてください。

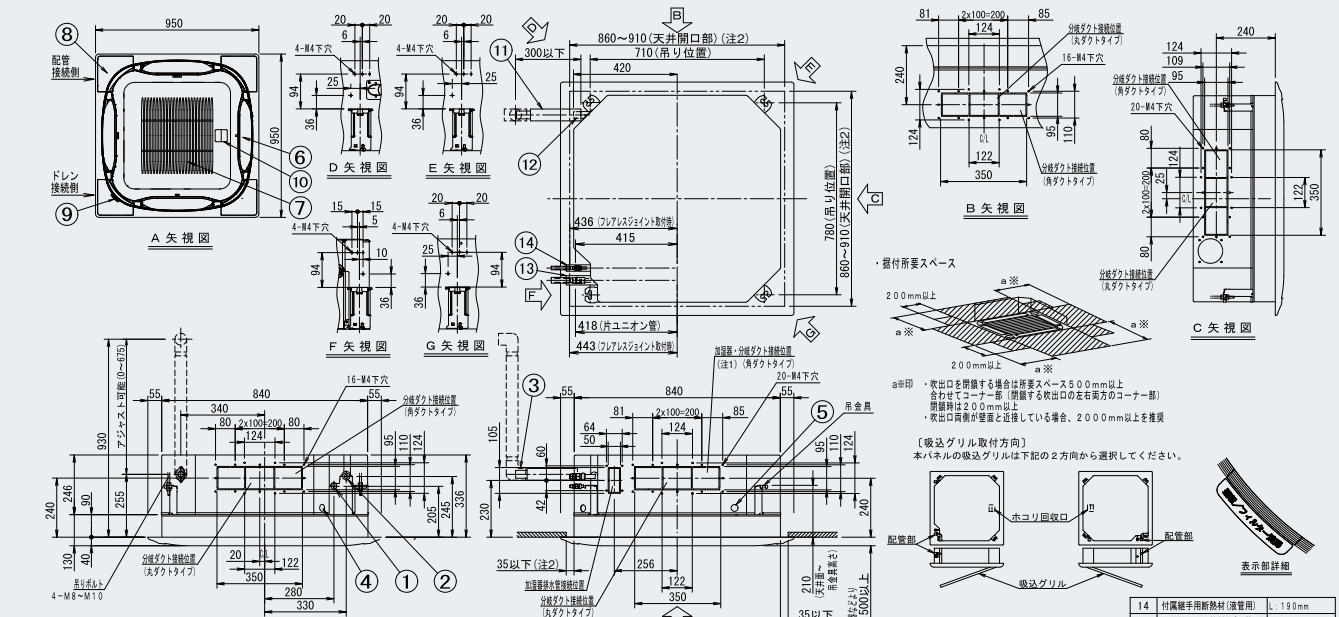
※室内ユニットの下には、ぬれて回る物はないでください。  
 ※湿度が90%以上の場合は、露が落ちることがあります。  
 ※換気口や照明器具など、気流を乱す機器が近くにあって、下面に当たって設置してください。  
 ※付属の取付用断熱材は、現地配管の断熱厚が10mm以下です。現地配管の断熱厚が10mmより大きい場合は付属の取付用断熱材の代わりに、現場設置に合わせた断熱材（泡手配）とカンクボ（泡手配）を使用し、両側の厚さを必ず確認してください。  
 ※断熱材不足により結露が発生し、水漏れの原因になる場合があります。  
 ※室内の気流状態（換気扇・サーキュレーター・扉の吹き抜け等）と外気導入等による天井裏の温度・湿度状態によって、コーナー部取出口付近の天井材に結露が発生する場合があります。  
 ※その場合はコーナー部取出口を別売の取付用断熱材（オプション品）にて取替してください。

対象機種	AXFA~NAA	P28~56	P71~90	P112~160
サーキュレーション	有効	a 1500~4000	b 1500~5000	1500~7000
	無効	a 4000以上	b 5000以上	7000以上
取付	有効	a 4000以上	b 5000以上	7000以上
	無効	a 4000以上	b 4000以上	

12	付属断熱手用断熱材(液管用)	L:190mm
11	付属断熱手用断熱材(ガス管用)	L:190mm
10	付属ドレンホース接続口	VP20(外径φ26)
9	付属ドレンホース	
8	コーナー部化粧ふた	
7	吸込グリル	
6	吹出口	
5	連続配線・リモコン配線接続口	
4	電源・ユニット間配線接続口	
3	現地ドレン配管接続口	VP25(外径φ32)
2	ガス側配管接続口	φ12.7接続
1	液側配管接続口	φ6.4接続

●オートクリーンパネル

28~56形



(注1) オプション品種込みの場合は、オプション品取付外形図を参照ください。  
 (注2) 天井開口寸法は最大φ10mmまで設置可能ですが、パネルの重なり代確保のため天井と天井材との寸法は35mm以下にしてください。

※換気口や照明器具など、気流を乱す機器が近くにあって、天井裏に当たって設置してください。(単位:mm)  
 ※付属の取付用断熱材は、現地配管の断熱厚が10mm以下です。現地配管の断熱厚が10mmより大きい場合は付属の取付用断熱材の代わりに、現場設置に合わせた断熱材（泡手配）とカンクボ（泡手配）を使用し、両側の厚さを必ず確認してください。  
 ※断熱材不足により結露が発生し、水漏れの原因になる場合があります。  
 ※室内の気流状態（換気扇・サーキュレーター・扉の吹き抜け等）と外気導入等による天井裏の温度・湿度状態によって、コーナー部取出口付近の天井材に結露が発生する場合があります。  
 ※その場合はコーナー部取出口を別売の取付用断熱材（オプション品）にて取替してください。

対象機種	AXFA~NAA	P28~56	P71~90	P112~160
サーキュレーション	有効	a 1500~4000	b 1500~5000	1500~7000
	無効	a 4000以上	b 5000以上	7000以上
取付	有効	a 4000以上	b 5000以上	7000以上
	無効	a 4000以上	b 4000以上	

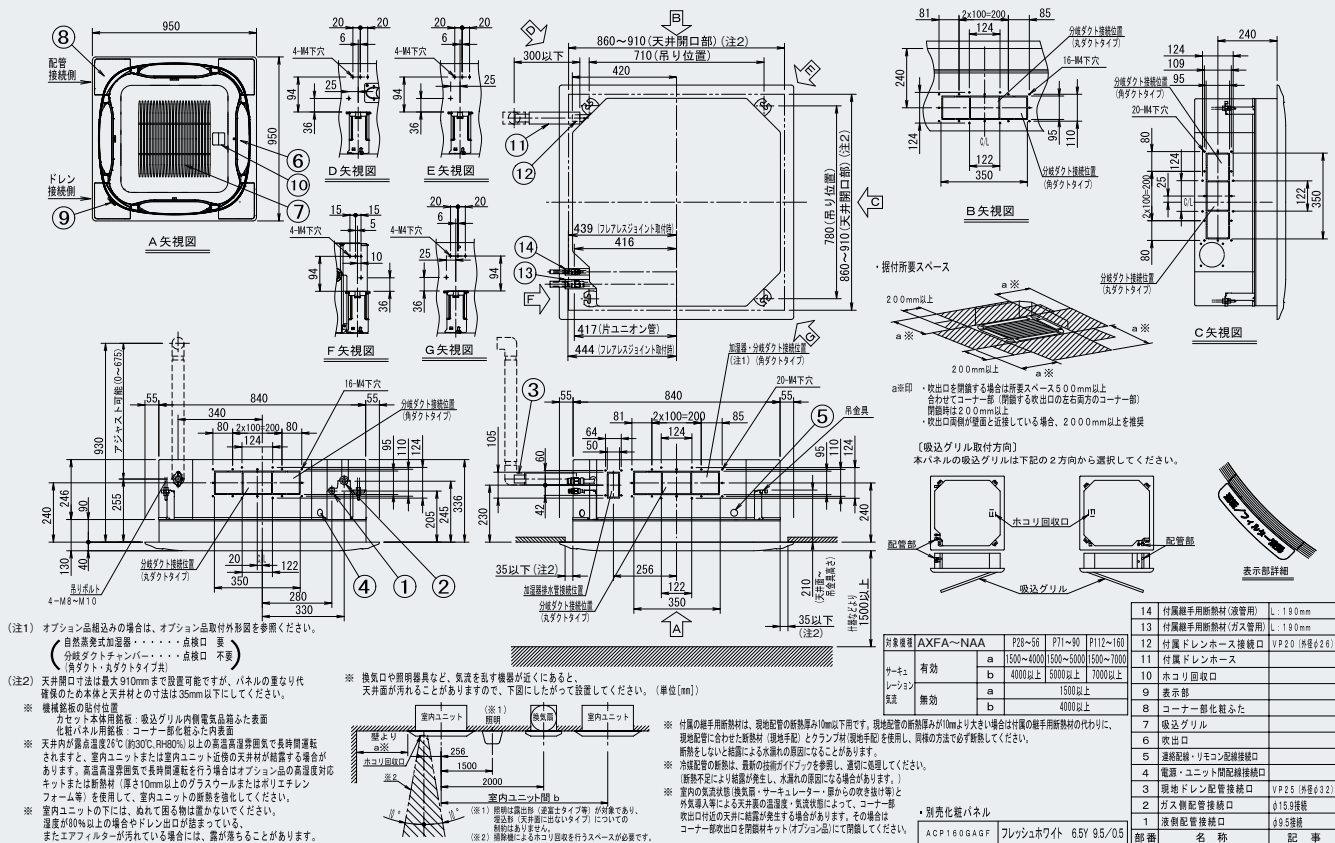
14	付属断熱手用断熱材(液管用)	L:190mm
13	付属断熱手用断熱材(ガス管用)	L:190mm
12	付属ドレンホース接続口	VP20(外径φ26)
11	付属ドレンホース	
10	ホコリ回収口	
9	表示部	
8	コーナー部化粧ふた	
7	吸込グリル	
6	吹出口	
5	連続配線・リモコン配線接続口	
4	電源・ユニット間配線接続口	
3	現地ドレン配管接続口	VP25(外径φ32)
2	ガス側配管接続口	φ12.7接続
1	液側配管接続口	φ6.4接続

室内ユニット

### ■外形図

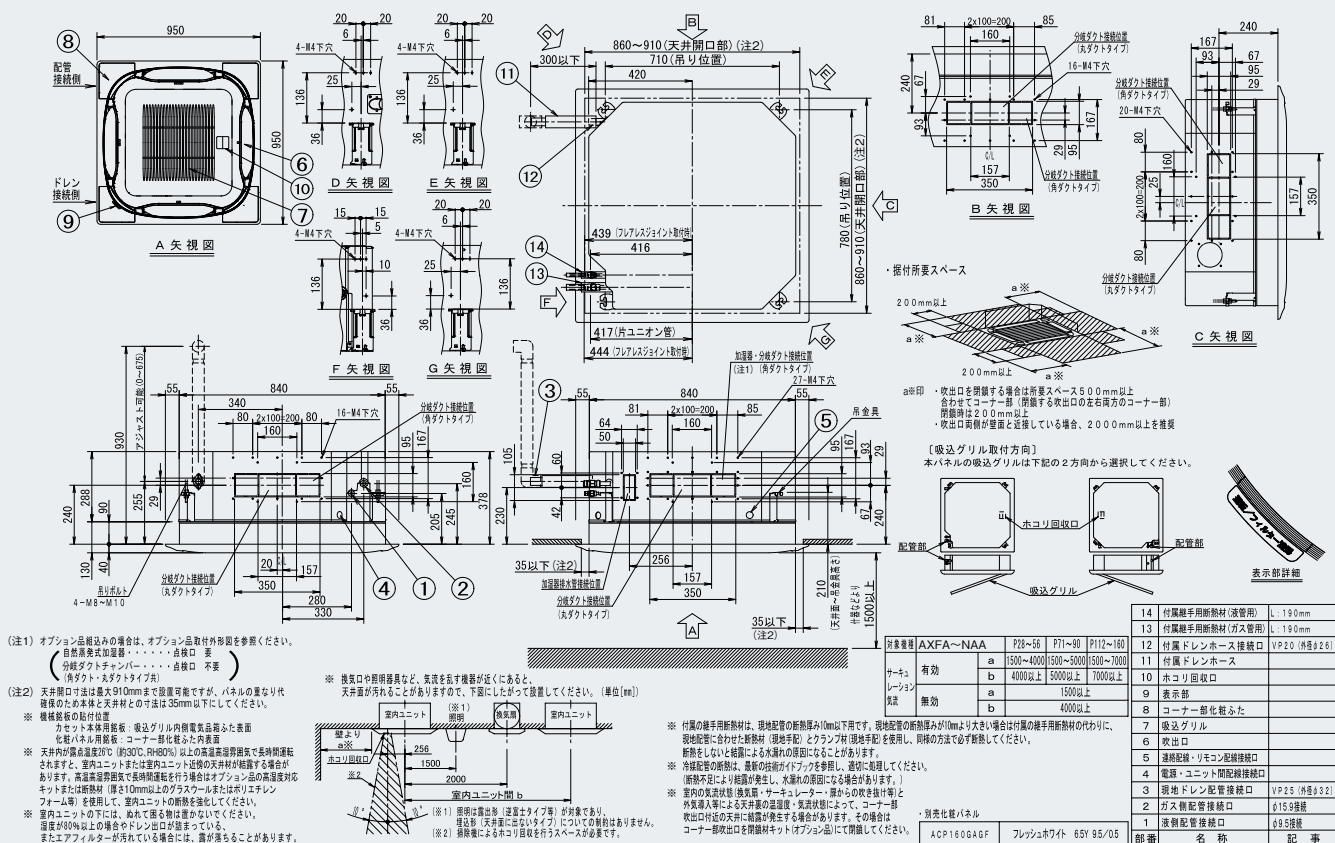
#### ●オートクリーンパネル

71~112形



#### ●オートクリーンパネル

140・160形



# 室内ユニット

## 天井埋込カセット形 S-ラウンドフロータイプ

AXFA-AA 28・36・45・56・71・80・90・112・140・160形

水平吹き出しで心地よさを部屋全体に広げる、新しい気流  
新発想「アクティブ・サーキュレーション気流」搭載

●S-ラウンドフロータイプは、液晶ワイヤードリモコン (ABRC1G5)  
または液晶ワイヤレスリモコン (BRC7L1AF (K)) が必要となります。



抗菌・防カビ  
フィルター

清潔 アルミ  
フィン

フレアレス  
ジョイント

### 除湿冷房 **NEW**

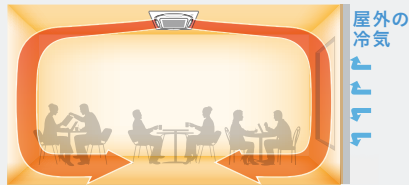
「湿度センサー」が内蔵の室内ユニットは、部屋の不快指数を算出し、湿度を優先して制御できるため、蒸し暑さを感じにくい快適空間に調整します。

制約事項:全数冷房運転時/個別に除湿冷房を実施したい室内ユニットについては除湿センサー有効とする場合はリモコンで除湿冷房に設定し、リモコンのエコモードをONにする必要があります。室外ユニットの現地設定が必要です。

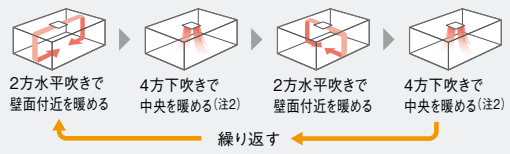
### 運転立ち上がり時、循環する気流「アクティブ・サーキュレーション」で温度ムラを抑制

暖房時

「2方水平吹き」時



立ち上がり時の  
気流制御  
(暖房運転) (注1)

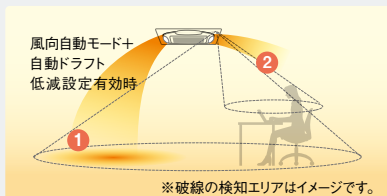


(注1)冷房時も行います。(注2)冷房時は4方向スイング

### センシング機能搭載で一歩進んだ快適&省エネ性能

暖房時

不快な風あたり(注3)を軽減しながら、足元暖房で快適。



(注3)風あたり(ドラフト)は天井高さや能力(風量)によって変わります。

- 1 床温度センサーが床面温度を検知して、足元まで暖める。
- 2 人検知センサーが人のいる場所を検知して、風あたり(ドラフト)(注3)を軽減。

冷房時

床面温度を検知して冷やしすぎを軽減。



※気流のイラストはイメージです。設置条件や部屋の広さ、壁面までの距離によって効果は異なります。

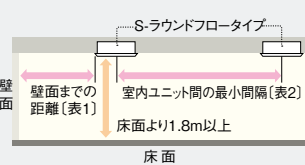
- 1 床温度センサーが天井付近よりも温度が低い床面温度を検知。
- 2 床面の温度を検知して、人付近の温度を自動で計算。さらに、人検知センサーが人のいる場所を検知して、風あたり(ドラフト)(注3)を軽減。

### アクティブ・サーキュレーション気流使用時のご注意

使用時の注意点

- 設置条件や部屋の広さ、室内ユニットと壁面までの距離により効果が異なります。
- デザイナーズパネル採用時は気流の動作が異なります。(「3方水平吹き→4方下吹き(スイング)→2方水平吹き→4方下吹き(スイング)」を繰り返します)
- サーキュレーション気流は液晶ワイヤードリモコン(ABRC1G5)との接続時に機能します。なお、以下の場合は使用できません。
  - ・風量調整キット、風向調整キット、吹出口閉鎖キット採用時。
  - ・風向個別設定時。
  - ・ラウンドフロータイプ、S-ラウンドフロータイプ以外とのグループ接続時。

設置時の条件



[表1]室内ユニットから壁面までの距離

室内ユニット容量	28~56形	71・80形	90~160形
最大距離	4m以内	5m以内	7m以内

[表2]室内ユニット間の最小間隔

室内ユニット容量	28~56形	71・80形	90~160形
最小間隔	4m以上	5m以上	7m以上

### 不在時のムダな空調コストを自動で抑制

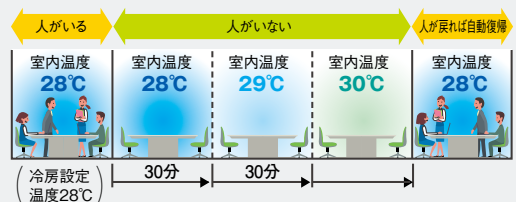
#### 不在時省エネ運転モード

人検知センサーの働きで、人がいない状態が一定時間続いた場合、自動的に能力をセーブして省エネ運転を行います。人が戻れば自動で急速復帰するので快適性を損ないません。

#### 不在時停止モード

人がいない状態が一定時間続いた場合、自動で運転を停止します。

※グループ制御時は、不在時省エネ運転モード、不在時停止モードはご使用になれません。  
※不在時停止モードは、一旦不在を検知して停止になると自動では再び運転は行いません。



化粧パネルはフレッシュホワイトとブラックの2色(オプション品)

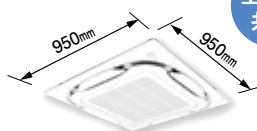
全機種  
共通



フレッシュホワイト  
マンセルNo: 6.5Y9.5/0.5



ブラック  
マンセルNo: N1.5



全機種とも□950mmの  
パネル寸法で、容量の異なる機種  
の併設でもデザインが統一。

清潔さ・美しさにこだわる空間に  
デザイナーズパネル(オプション品)

格子のないフラットパネルが  
インテリアにすっきり調和します。



フレッシュホワイト  
マンセルNo: 6.5Y9.5/0.5

※エコオートグリル(自動昇降)パネル、エコオートグリーン(自動清掃)パネルはフレッシュホワイトのみです。  
※ブラックはダイキン工業(株)ブランド品となります。

### 3.5~4.2mの高天井に全周吹出しで設置可能

天井高さとお出用出口使用数の目安

28 80形	全周吹出し 4方吹出し 2方・3方吹出し	天井高さ		
		標準	高天井①	高天井②
90 160形	全周吹出し	2.7m	3.0m	3.5m
	4方吹出し	3.1m	3.4m	4.0m
	2方・3方吹出し	3.0m	3.3m	3.5m

※上表はエコパネルの場合の事例です。それ以外のパネルやオプション品の装着時は付属の据付説明書をご参照ください。  
※出荷時は標準・全周吹出しに設定しています。高天井①、②についてはリモコンによる初期設定で行います。  
※高性能フィルタ、UVストリーマ除菌ユニット使用時は高天井対応できません。

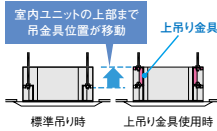
### 吊り位置の固定が簡単に

吊金具用座金にシール材を追加することで、追加部材不要で座金を固定できるようになり、より作業性がアップしました。



### 状況に合わせて上吊りが可能

オプション品の上吊り金具を使用すれば、「建築設備耐震設計・施工指針」に基づいた施工が可能です。



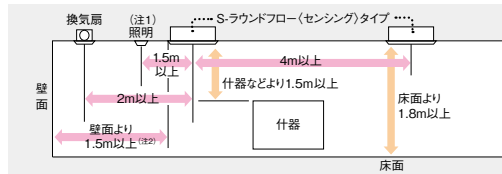
### カセットタイプ設置で気になる天井汚れを軽減

新形状のフラップと新吹出口形状により、天井面に沿いやすい気流を剥離させて、天井汚れを軽減します。



#### 天井汚れ軽減のための設置条件

換気口や照明器具など、気流を乱す要素の近くにあると、本パネルを装着しても天井面が汚れることがありますので、下図を参考に設置してください。風向きポジションは「天井汚れ防止ポジション」に設定してください。



(注1) 照明制約は露出形(逆富士タイプなど)が対象であり、埋込形(天井面に出ないタイプ)は制約なし。  
(注2) 吹出口両側が壁面と近接している場合は2m以上。

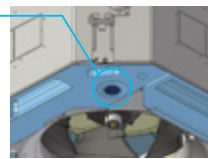
※エアコンの吹出し気流により天井面が汚れる現象を防止するものであって、自然風化、変色また煙草やもろもろの汚染空気による汚れは含みません。  
※また、吹出し気流は天井面と剥離空間を持たせますので、水平吹き設定であっても下目の風向角となります。冷気ドラフトが気になるような設置環境(天井が低いなど)の場合には事前に了解を得て選定してください。

### メンテナンスを省力化できます

●パネルを外さずに、吸込グリルを開けるだけでドレンパン内部の汚れ具合を容易にチェック可能。

※ストリーマ脱臭ユニット、UVストリーマ除菌ユニット取り付け時はドレンブラグを外すことができません。  
※エコオートグリル(自動昇降)パネル取り付け時にはお問い合わせください。

●口径φ24のドレンソケット指を挿入してドレンパン内部汚れ点検、デントル鏡も挿入可能。吸込みグリルを開けばアクセス可能。



●ドレンパンには銀イオン系の抗菌剤を採用。臭いや詰まりの原因となるスライムやカビ・菌の発生を抑制。  
●フィルターに防カビ抗菌処理を施し、フィルターに付着したホコリや湿気からのカビ・雑菌の発生を抑制。

室内ユニット

## S-ラウンドフロータイプ オプション品のご紹介

### エコオートグリル(自動昇降)パネル(オプション品)

電動昇降式で、グリルやエアフィルター清掃が、脚立なしで行えます。

オートグリル用リモコン(ABRC16A1)が必要です。

液晶ワイヤードリモコン(ABRC1G5)からの操作も可能。

天井高さに合わせて下降長さが8段階に設定可能

天井高さの目安(m)	2.4	2.7	3.0	3.5
下降長さ(m)	1.2	1.6	2.0	2.4

天井高さの目安(m)	3.8	4.2	4.5	5.0(注1)
下降長さ(m)	2.8	3.1	3.5	3.9

(注1) 気流到達距離は4.5mまでとなります。上記「天井高さとお出用出口使用数の目安」をご参照ください。

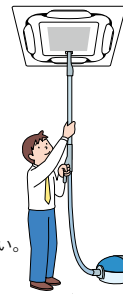
天井内が高湿度多湿気 露点温度26℃(約30℃・RH80%)以上で長時間運転する場合は、高湿度対応キットの取り付けを推奨します。

### エコオートグリーン(自動清掃)パネル(オプション品)

毎日1回、フィルターに付着したホコリを自動清掃し、ダストボックス内に回収。省エネと快適・清潔を両立できます。(注1)



液晶ワイヤードリモコン(ABRC1G5)が必要です。集中制御機器をご利用の場合は、液晶ワイヤードリモコンと併用してください。



わずか、  
十数秒  
脚立なしで安全 (注2)

(注1) ダストボックスのホコリ回収時には別売の接続管(ダスト回収ノズル)が最低1個必要です。  
(注2) 天井の高さが3mを超える場合は脚立が必要です。



「エコオートグリーン(自動清掃)パネル」は次のような条件ではご使用いただけません。



●油煙の発生する場所 ●喫煙する場所  
●特殊スプレーや蒸気が発生する場所

その他、フィルターに付着するホコリが粘質を持つところ(塩害地域などで海水成分を含んだ蒸気など)/粉塵などの発生するところ(エアフィルターで集塵不可のため)、機械室(清掃中運転停止のため)/細かなホコリが多量に発生するところ(エアフィルターに目詰まりが発生し、フィルター洗浄を頻繁に行う必要があります)などの場所ではご使用いただけません。

特に、ご注意ください場所 左記の条件に該当しないが、必ずご確認ください。

油煙の発生する場所の例※	喫煙する場所の例	特殊スプレーや蒸気が発生する場所の例
飲食店舗 / 食堂 / 工場の油煙発生場所 / 飲食できるカラオケ客室 など	喫煙ルーム / パチンコ店 / ゲームセンター / ファッションホテル など	理・美容院 / クリーニング店 / 蒸気が発生するエステ / 銭湯などの脱衣場 / 工場の蒸気発生場所 など

#### ※エアコン設置のご注意

●油煙がたまり始める喫煙室への機器の設置は避けてください。  
●コンロなど火気の近傍への機器の設置は避けてください。  
●焼肉・お好み焼き店や、飲食店の客室や食堂などの調理場と空間的に続いている所へのオートグリーン(自動清掃)パネルの設置は避けてください。

上記以外にもご使用いただけない場合や、定期的なメンテナンスが必要な場合があります。詳細は、お買い上げの販売店または当社営業所までお問い合わせください。

## S-ラウンドフロータイプ オプション品のご紹介

### CO<sub>2</sub>センサーキット

室内ユニットでCO<sub>2</sub>濃度を検知し、リモコンに濃度を表示したり、換気扇の自動運転が行えます。(計測方式に厚生労働省推奨のNDIR方式を採用)



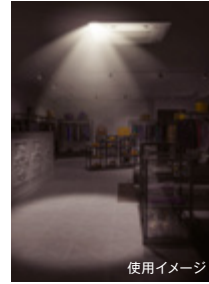
CO<sub>2</sub>センサーキット  
(S-ラウンドフロータイプ用)

※ワイヤレスリモコン、ストリーマ脱臭ユニット、UVストリーマ除菌ユニット、新鮮空気取入キット(直付式・チャンバー式)との併用はできません。

### 夜間みまもりキット

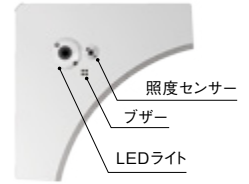
パネルのLEDライトが消灯後の歩行を補助。LEDライトと同時にブザーを作動させることも可能です。

※本商品は、防犯を保証するものではありません。また、非常灯としてはご利用いただけません。  
 ※S-ラウンドフロータイプでエコパネル(センシング)採用時のみ使用可能。オプション品「夜間みまもりキット」の取り付けが必要。デザイナーズパネル、エコオートクリーンパネルとの併用はできません。  
 ※ワイヤレスリモコンとの併用はできません。  
 ※オプション品との併用については、オプション品掲載ページをご参照ください。



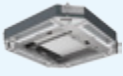
使用イメージ

夜間みまもりキット  
(S-ラウンドフロータイプ用)



## 専用ユニット(オプション品)を組み込んで、場所をとらずにキレイな空気を室内に

### UVストリーマ除菌ユニット



冷暖房しながら、空気清浄+ウイルス抑制  
 ※脱臭機能は装備していません。

▶詳しくはP.165

### ストリーマ脱臭ユニット



プラズマ放電の一種であるストリーマ放電により、有害物質を酸化分解。脱臭効果を発揮します。

※集塵機能は装備していません。

▶詳しくはP.165

### ストリーマ内部クリーンユニット

## エアコン内部をクリーンに



送風運転とともに、室内ユニット内部(熱交換器)にストリーマを照射し、カビ菌の繁殖を抑制します。

ストリーマ内部クリーンユニット(オプション品)

※内部クリーンの対象部位は、熱交換器です。  
 ※カビの成長を抑制する効果はありますが、カビを発生させない機能ではありません。  
 ※設置環境や運転時間によって、カビの抑制効果は変わることがあります。  
 ※送風運転時の風向はポジション0(水平吹き)です。  
 ※3方吹き・2方吹き時および風量調整キットとの併用は不可です。



内部クリーン運転中、リモコン画面に表示されます。

## エアコン設置後も、現場の状況変化に柔軟に対応(オプション品) ▶詳しくはP.24

風量調整キット(KDBW55A160) / 風向調整キット(KPWP55A160)

### ■仕様表(エコパネル(標準パネル)採用時)

(50/60Hz)

機種	本体 (パネル)	AXFA28AA ACP160GEF	AXFA36AA ACP160GEF	AXFA45AA ACP160GEF	AXFA56AA ACP160GEF	AXFA71AA ACP160GEF	AXFA80AA ACP160GEF	AXFA90AA ACP160GEF	AXFA112AA ACP160GEF	AXFA140AA ACP160GEF	AXFA160AA ACP160GEF	
メーカー希望 小売価格	本体 (パネル) 合計	672,000円 144,000円 816,000円	680,000円 144,000円 824,000円	685,000円 144,000円 829,000円	692,000円 144,000円 836,000円	711,000円 144,000円 855,000円	758,000円 144,000円 902,000円	835,000円 144,000円 979,000円	990,000円 144,000円 1,134,000円	1,120,000円 144,000円 1,264,000円	1,267,000円 144,000円 1,411,000円	
冷房能力 (注1)	kW	2.8	3.6	4.5	5.6	7.1	8.0	9.0	11.2	14.0	16.0	
暖房能力 (注1)	kW	3.2	4.0	5.0	6.3	8.0	9.0	10.0	12.5	16.0	18.0	
寒冷地低温暖房 (注1)	kW	3.4	4.2	5.3	6.7	8.5	9.5	10.6	13.2	17.0	19.0	
電気特性 (注1)	電源	AC・V										
	消費電力	冷房	単相 200									
	運転電流	冷房	0.028/0.028	0.037/0.037	0.043/0.043	0.072/0.072	0.086/0.086	0.106/0.106	0.162/0.162			
	力率	暖房	0.024/0.024	0.033/0.033	0.038/0.038	0.068/0.068	0.081/0.081	0.101/0.101	0.150/0.150			
エアフィルター	形式	防カビ抗菌樹脂ネット(ロングライフ)										
	運転音 音響パワーレベル 急・強・弱 (注2)	dB	46-45-44	47-46-44	48-47-44	54-49-45	56-50-45	58-54-49	63-55-49	63-57-52	63-58-53	
送風機	形式	ターボファン										
	風量急・強・弱	m <sup>3</sup> /min	12.5-11.5-10	12.5-11.5-10	14.5-13-11	15.5-13.5-11	22-17.5-13.5	23.5-18.5-13.5	28-25-19	33.5-26-19	33.5-27.5-21	33.5-28.5-21
	機外静圧 (注3)	Pa	—									
配管関係	電動機定格出力	kW	0.053 × 1					0.106 × 1				
	駆動方式	直結										
	冷媒ガス配管	mm	φ12.7 C1220T (フレアレスジョイント接続)					φ15.9 C1220T (フレアレスジョイント接続)				
	冷媒液配管	mm	φ6.4 C1220T (フレアレスジョイント接続)					φ9.5 C1220T (フレアレスジョイント接続)				
ドレン配管 (注4)	mm	本体側面 VP25 (外径φ32, 内径φ25)										
ドレンポンプ 追加アップ量	mm	標準装備 MAX675										
外装塗装色 (マンセルNo.) (注5)	本体	亜鉛鋼板 フレッシュホワイト(6.5Y9.5/0.5)										
外形寸法 (注5)	高さ×幅×奥行	mm	246 × 840 × 840					288 × 840 × 840				
	質量 (注5)	kg	19					23				
								5.5				

(注1) 冷房・暖房能力および電気特性はJIS B 8627条件によります。

(注2) 運転音 音響パワーレベルは、JIS B 8627に準拠した値です。

(注3) 風量5段階切り換えの対象機種です。「急」は風量5、「強」は風量3、「弱」は風量1設定時の値です。また、風量4は「風量5と風量3の中間値」、風量2は「風量3と風量1の中間値」です。

(注4) ドレン出口径は付属のドレンホース接続口径を示しています。

(注5) パネルはオプション品(別売)です。

# 室内ユニット

## 天井埋込カセット形 S-ラウンドフロートタイプ

### オプション品

※ □ のオプション品は単独では使用できませんので、セットでご購入ください。(左端から記載されていないオプション品が別売の必須オプション品です。)

機種名	エコオートクリーンパネル以外のパネル採用時				エコオートクリーンパネル採用時			
	AXFA28AA AXFA45AA AXFA71AA	AXFA36AA AXFA56AA AXFA80AA	AXFA90AA AXFA140AA	AXFA112AA AXFA160AA	AXFA28AA AXFA45AA AXFA71AA	AXFA36AA AXFA56AA AXFA80AA	AXFA90AA AXFA140AA	AXFA112AA AXFA160AA
パネルグリル関連	エコオートクリーンパネル(フレッシュホワイト) (注1)(注2)(注3)(注4)	1	—	—	—	—	—	ACP160GEF 283,000円
	接続管(エコオートクリーンパネル用ダスト回収ノズル) (注3)	2	—	—	—	—	—	KKHAP55B160 3,200円
	L形延長パイプ (注3)	3	—	—	—	—	—	KKHAP55A160 920円
	機能付パネル	4	—	—	—	—	—	—
	エコパネル (注4)	5	—	—	—	—	—	—
	フレッシュホワイト	6	—	—	—	—	—	—
	ブラック (注5)	7	—	—	—	—	—	—
	エコオートグリルパネル(フレッシュホワイト) (注4)(注6)(注7)	8	—	—	—	—	—	—
	オートグリル用リモコン(ワイヤレス) (注6)	9	—	—	—	—	—	—
	ABRC16A1	10	—	—	—	—	—	—
	5,600円	11	—	—	—	—	—	—
	ACP160GAPF	12	—	—	—	—	—	—
	182,000円	13	—	—	—	—	—	—
	ACP160GAPF	14	—	—	—	—	—	—
	182,000円	15	—	—	—	—	—	—
ACP160GAPF	16	—	—	—	—	—	—	
182,000円	17	—	—	—	—	—	—	
ACP160GAPF	18	—	—	—	—	—	—	
182,000円	19	—	—	—	—	—	—	
ACP160GAPF	20	—	—	—	—	—	—	
182,000円	21	—	—	—	—	—	—	
ACP160GAPF	22	—	—	—	—	—	—	
182,000円	23	—	—	—	—	—	—	
ACP160GAPF	24	—	—	—	—	—	—	
182,000円	25	—	—	—	—	—	—	
ACP160GAPF	26	—	—	—	—	—	—	
182,000円	27	—	—	—	—	—	—	
ACP160GAPF	28	—	—	—	—	—	—	
182,000円	29	—	—	—	—	—	—	
ACP160GAPF	30	—	—	—	—	—	—	
182,000円	31	—	—	—	—	—	—	
ACP160GAPF	32	—	—	—	—	—	—	
182,000円	33	—	—	—	—	—	—	
ACP160GAPF	34	—	—	—	—	—	—	
182,000円	35	—	—	—	—	—	—	
ACP160GAPF	36	—	—	—	—	—	—	
182,000円	37	—	—	—	—	—	—	
ACP160GAPF	38	—	—	—	—	—	—	
182,000円	39	—	—	—	—	—	—	
ACP160GAPF	40	—	—	—	—	—	—	
182,000円	41	—	—	—	—	—	—	
ACP160GAPF	42	—	—	—	—	—	—	
182,000円	43	—	—	—	—	—	—	
ACP160GAPF	44	—	—	—	—	—	—	
182,000円	45	—	—	—	—	—	—	
ACP160GAPF	46	—	—	—	—	—	—	
182,000円	47	—	—	—	—	—	—	
ACP160GAPF	48	—	—	—	—	—	—	
182,000円	49	—	—	—	—	—	—	
ACP160GAPF	50	—	—	—	—	—	—	
182,000円	51	—	—	—	—	—	—	
ACP160GAPF	52	—	—	—	—	—	—	
182,000円	53	—	—	—	—	—	—	
ACP160GAPF	54	—	—	—	—	—	—	
182,000円	55	—	—	—	—	—	—	
ACP160GAPF	56	—	—	—	—	—	—	
182,000円	57	—	—	—	—	—	—	
ACP160GAPF	58	—	—	—	—	—	—	
182,000円	59	—	—	—	—	—	—	
ACP160GAPF	60	—	—	—	—	—	—	
182,000円	61	—	—	—	—	—	—	
ACP160GAPF	62	—	—	—	—	—	—	
182,000円	63	—	—	—	—	—	—	
ACP160GAPF	64	—	—	—	—	—	—	
182,000円	65	—	—	—	—	—	—	
ACP160GAPF	66	—	—	—	—	—	—	
182,000円	67	—	—	—	—	—	—	
ACP160GAPF	68	—	—	—	—	—	—	
182,000円	69	—	—	—	—	—	—	
ACP160GAPF	70	—	—	—	—	—	—	
182,000円	71	—	—	—	—	—	—	
ACP160GAPF	72	—	—	—	—	—	—	
182,000円	73	—	—	—	—	—	—	
ACP160GAPF	74	—	—	—	—	—	—	
182,000円	75	—	—	—	—	—	—	
ACP160GAPF	76	—	—	—	—	—	—	
182,000円	77	—	—	—	—	—	—	
ACP160GAPF	78	—	—	—	—	—	—	
182,000円	79	—	—	—	—	—	—	
ACP160GAPF	80	—	—	—	—	—	—	
182,000円								

機種名	エコオートグリーンパネル以外のパネル採用時				エコオートグリーンパネル採用時			
	AXFA28AA AXFA36AA AXFA45AA AXFA56AA AXFA71AA AXFA80AA		AXFA90AA AXFA112AA AXFA140AA AXFA160AA		AXFA28AA AXFA36AA AXFA45AA AXFA56AA AXFA71AA AXFA80AA		AXFA90AA AXFA112AA AXFA140AA AXFA160AA	
	φ150	φ200	φ150	φ200	φ150	φ200	φ150	φ200
固定バンド	20個入	81	φ150 : K-FDSR150 21,800円	φ200 : K-FDSR200 25,000円	φ150 : K-FDSR150 21,800円	φ200 : K-FDSR200 25,000円	φ150 : K-FDSR150 21,800円	φ200 : K-FDSR200 25,000円
異径ニップル	φ200→φ150	82	K-FDJE20A1 6,200円		K-FDJE20A1 6,200円		K-FDJE20A1 6,200円	
ドレンアップキット(揚程1m)	(注24)(注49)(注50)	83	K-KDU303KV 65,900円		K-KDU303KV 65,900円		K-KDU303KV 65,900円	
ドレンポンプキット(揚程2/2.5m(50/60Hz))	品番	84	K-KDU154KV 73,900円		K-KDU154KV 73,900円		K-KDU154KV 73,900円	
(注49)(注50) 接続キット	出口ドレンホース(注51)	85	K-DUP41G(ドレンホース5m) 12,100円	またはK-DUP42G(ドレンホース15m) 29,200円	K-DUP41G(ドレンホース5m) 12,100円	またはK-DUP42G(ドレンホース15m) 29,200円	K-DUP41G(ドレンホース5m) 12,100円	またはK-DUP42G(ドレンホース15m) 29,200円
ドレンポンプキット(揚程5/6m(50/60Hz))		86	K-KDU202K 82,100円		K-KDU202K 82,100円		K-KDU202K 82,100円	
(注50)(注52) 接続キット	出口ドレンホース(注51)	87	K-DUP16G(ドレンホース10m) 13,800円	またはK-DUP26G(ドレンホース30m) 36,400円	K-DUP16G(ドレンホース10m) 13,800円	またはK-DUP26G(ドレンホース30m) 36,400円	K-DUP16G(ドレンホース10m) 13,800円	またはK-DUP26G(ドレンホース30m) 36,400円
(注53) 接続キット	中継ハーネス	88	K-DUP3H 11,000円		K-DUP3H 11,000円		K-DUP3H 11,000円	
ドレンポンプキット用接続キット	保護ケーシング	89	K-DUP7G 12,700円	またはK-DUP8H 25,300円	K-DUP7G 12,700円	またはK-DUP8H 25,300円	K-DUP7G 12,700円	またはK-DUP8H 25,300円
ドレンポンプ試運転キット		90	K-KDUC1A 17,000円		K-KDUC1A 17,000円		K-KDUC1A 17,000円	
	2分管用(1/4) 5個入	91	28~56形:BPFL2B 13,000円		28~56形:BPFL2B 13,000円		28~56形:BPFL2B 13,000円	
	3分管用(3/8) 5個入	92	71~160形:BPFL3B 14,000円		71~160形:BPFL3B 14,000円		71~160形:BPFL3B 14,000円	
	4分管用(1/2) 5個入	93	28~56形:BPFL4B 17,000円		28~56形:BPFL4B 17,000円		28~56形:BPFL4B 17,000円	
	5分管用(5/8) 5個入	94	71~160形:BPFL5B 20,000円		71~160形:BPFL5B 20,000円		71~160形:BPFL5B 20,000円	
	マーキングゲージ	95	BFL1A 6,700円		BFL1A 6,700円		BFL1A 6,700円	
		96	KAF556D80 89,400円	KAF556D160 98,700円	KAF556D80 89,400円	KAF556D160 98,700円	KAF556D80 89,400円	KAF556D160 98,700円
	JIS比色法65%タイプ	97	KAF557D80 90,900円	KAF557D160 100,100円	KAF557D80 90,900円	KAF557D160 100,100円	KAF557D80 90,900円	KAF557D160 100,100円
	JIS比色法90%タイプ	98	KAF552D80 32,200円	KAF552D160 41,500円	KAF552D80 32,200円	KAF552D160 41,500円	KAF552D80 32,200円	KAF552D160 41,500円
	JIS比色法65%タイプ	99	KAF553D80 33,700円	KAF553D160 42,900円	KAF553D80 33,700円	KAF553D160 42,900円	KAF553D80 33,700円	KAF553D160 42,900円
	JIS比色法90%タイプ	100	KDDFP55C160 57,200円		KDDFP55C160 57,200円		KDDFP55C160 57,200円	
	フィルターチャンバー (注57)	101	KAF555D160 69,700円		KAF555D160 69,700円		KAF555D160 69,700円	
	超ロングライフフィルターユニット (注56)	102	KAF550D160 23,000円		KAF550D160 23,000円		KAF550D160 23,000円	
	超ロングライフフィルター(交換用) (注57)	103	KDDFP55C160 57,200円		KDDFP55C160 57,200円		KDDFP55C160 57,200円	
	フィルターチャンバー (注57)	104	KAF551D160 6,500円		KAF551D160 6,500円		KAF551D160 6,500円	
	ロングライフフィルター(交換用)	105	KAF5512D160 6,500円		KAF5512D160 6,500円		KAF5512D160 6,500円	
	エアフィルター(交換用)	106	—		—		KAF554D160 7,700円	
	チャンアバタイトフィルター (注9)(注11)(注58)(注59)(注60)	107	KAF559E160 9,000円		KAF559E160 9,000円		KAF559E160 9,000円	
	チャンアバタイトフィルター(交換用) (注9)(注11)(注60)	108	KAF559E160 9,000円		KAF559E160 9,000円		KAF559E160 9,000円	
	スロリーマ内部クリーンユニット (注9)(注11)(注61)	109	KAF559E160 9,000円		KAF559E160 9,000円		KAF559E160 9,000円	
	スロリーマ脱臭ユニット (注9)(注11)(注62)	110	KAF559E160 9,000円		KAF559E160 9,000円		KAF559E160 9,000円	
	スロリーマ放電ユニット (注62)	111	BAPW55C1 45,000円		BAPW55C1 45,000円		BAPW55C1 45,000円	
	UVスロリーマ除菌ユニット (注9)(注11)(注63)	112	BAPW55D160 269,000円		BAPW55D160 269,000円		BAPW55D160 269,000円	
	UV LEDユニット+スロリーマユニットセット (注64)	113	BAPW55K160 11,100円×2		BAPW55K160 11,100円×2		BAPW55K160 11,100円×2	
	ブリーフフィルター(交換用)	114	BFE103AA1 13,400円		BFE103AA1 13,400円		BFE103AA1 13,400円	
	スロリーマ除菌ユニット用	115	KAF55A160E 21,600円		KAF55A160E 21,600円		KAF55A160E 21,600円	
	UVスロリーマ除菌ユニット用	116	BAPF55A160 26,700円		BAPF55A160 26,700円		BAPF55A160 26,700円	
	選断弁ユニット	117	選定方法はP.160をご参照ください。		選定方法はP.160をご参照ください。		選定方法はP.160をご参照ください。	
	選断弁ユニット取付板 (注65)(注66)(注67)(注68)(注69)	118	KKSS55A1 22,000円		KKSS55A1 22,000円		KKSS55A1 22,000円	

- (注1) エコオートグリーンパネル組み込み時は、本体高さ(天井ふところ必要寸法)が80mm大きくなります。また、2方吹き出しでは使用できません。
- (注2) エコオートグリーンパネル取り付け時は、液晶ワイヤードリモン(ABRC1G5)または省ナビプロアモコン(ABRC81A1)との併用が必要です。
- (注3) ダストボックスのホコリ回収時には、接続管(エコオートグリーンパネル用ダスト回収ノズル)が必要です。なお、製品本体の鼻下から接続管(エコオートグリーンパネル用ダスト回収ノズル)が挿入できない場合は、別売のL型延長パイプを採用してください。
- (注4) 天井内が相対湿度80%以上または高温高湿度雰囲気露点温度26℃(約30℃、RH80%)以上で長時間運転する場合は、高温対策キットの取り付けを推奨します。
- (注5) エコパネル(フレッシュホワイト以外)はダイキン工業製ブランド品となります。
- (注6) エコオートグリーンパネルの吸込グリルの昇降には別売のオートグリル用リモコン(ワイヤレス)が必要です。お求めのときに、併せてご購入ください。また、液晶ワイヤードリモン(ABRC1G5)からの操作も可能です。
- (注7) エコオートグリーンパネル組み込み時は、本体高さ(天井ふところ必要寸法)が55mm大きくなります。
- (注8) デザイナーズパネル組み込み時は、本体高さ(天井ふところ必要寸法)が42mm大きくなります。また、3方吹き出し、2方吹き出しでは使用できません。
- (注9) 風量調整キットと風向調整キット、風向調節キット、デザイナーズパネル、UVスロリーマ除菌ユニット、スロリーマ脱臭ユニット、自然蒸発式加湿器、高性能フィルター、分岐ダクト、スロリーマ内部クリーンユニット、チャンアバタイトフィルターとの併用はできません。
- (注10) ワイドパネル使用時は、化粧パネルとともに設置して使用してください。
- (注11) 吸出口閉鎖キットとデザイナーズパネル、UVスロリーマ除菌ユニット、スロリーマ脱臭ユニット、自然蒸発式加湿器、高性能フィルター、スロリーマ内部クリーンユニットとの併用時は、4方吹き出しのみ可能です。3方吹き出し、2方吹き出しでの併用はできません。(冷房時に霧が付く原因となります。)また、吸出口閉鎖キットと風量調整キット、風向調整キット、チャンアバタイトフィルターとの併用はできません。パネルスプレーサーとワイドパネルの併用はできません。また、パネルスプレーサーは2方向吹き出しでは使用できません。
- (注12) 吸出口閉鎖キット、風量調節キット、風向調節キット、自然蒸発式加湿器、新鮮空気取入キット、分岐ダクト使用時は「サーキュレーション気流」は使用できません。
- (注13) 風量調整キットは同時に2箇所の吸出口に取り付け可能です。その際は、風量調整キットを2個お買い求めください。
- (注14) 風向調整キット取り付け時は、風向個別設定が可能な液晶ワイヤードリモン(ABRC1G5)、省ナビプロアモコン(ABRC81A1)および液晶ワイヤードリモン(BRC7Lタイプ)との併用が、エコオートグリーンパネル取り付け時は液晶ワイヤードリモン(ABRC1G5)との併用が必要です。また、風向調整キットは同時に4箇所の吸出口に取り付け可能です。その際は、風向調整キットを4個お買い求めください。
- (注15) 風向調整キットと自然蒸発式加湿器と併用する場合は、加湿器を取り付けた吸出口と異なる吸出口に風向調整キットを取り付けてください。
- (注16) 風量を確保する場合はブースターファンをご使用ください。
- (注17) 別売の配線改造アダプターおよびアダプター取付板が必要です。
- (注18) 給水用の水にシリカ分を含んでいる場合、白い粉が吹き出すことがありますので、水処理業者などにご相談のうえ軽減対策をご検討ください。
- (注19) 自然蒸発式加湿器を取り付けた場合、必ず加湿器用断熱材キットを追加して手配のうえ、現地に貼り付けをお願いします。
- (注20) 加湿能力はそれぞれ接続可能最大容量の適用機種との接続時の急風量、条件(室温20℃DB 30%RH-外気温7℃DB 6℃WB)の値です。その他の機種接続と風量設定条件および暖房負荷が少ない環境で使用した場合、加湿能力が低下します。また、サーモオフ時およびデフロスト時は加湿停止しますので十分ご注意ください。
- (注21) 室内ユニットを冷房専用機としてご使用の場合は、組み込みできません。
- (注22) 天井内が相対湿度80%以上または高温高湿度雰囲気露点温度26℃(約30℃、RH80%)以上で長時間運転する場合にご使用ください。本キットを使用する場合、現地配管の断熱厚みを増やすことを推奨します。なお、断熱厚みを要する場合は、室内ユニットに付属の継手用断熱材が使用できません。詳細は室内ユニットに付属の据付説明書をご確認ください。
- (注23) チャンバーがあるパネルの場合は、チャンバー部分に追加断熱材(グラスウールまたは発泡ポリエチレンで厚さ10mm以上)が必要です。
- (注24) 天井内が相対湿度RH80%以上または高温高湿度雰囲気露点温度26℃(約30℃ RH80%)以上で長時間運転する場合は、現地で追加断熱が必要です。
- (注25) 取付説明書に記載の結露線を確認し、必要に応じて追加断熱を行ってください。
- (注26) 工速ドレンホースと上吊り金具の併用はできません。
- (注27) 配管側は、断熱ドレン継手(呼び径25)を接続してください。製品の詳細は当社営業所までお問い合わせください。
- (注28) 配管側はVP25管を接続してください。
- (注29) 気密試験を行う際、気密試験機に接続するすべての工速ドレンホースに本商品を取り付ける必要があります。価格は1個あたりの価格です。ご注文は、販売単位(10個)でお願いします。

- (注30) 設置上の制約については、付属の取付説明書をご参照ください。
- (注31) 集中ドレン配管への接続時、および室内ユニットの下面より下へ排水する場合は、VP25管(現地調達品)、必要に応じて異径ソケット(現地調達品)が必要です。
- (注32) 適用吊ボルトはW3/8となります。W3/8以外の吊ボルトには使用できません。
- (注33) 室内ユニット前面-天井スラブ間の寸法が250~1000mmの場合にご使用いただけます。800~2000mmの場合はKKSS55A160を2個ご使用いただくことで取り付け可能です。
- (注34) 室内ユニット前面-天井スラブ間の寸法が850~1350mmの場合にご使用いただけます。
- (注35) 別売の高湿度対応キットとの併用はできません。
- (注36) 工速ドレンホースと上吊り金具(KKSSA80)の併用はできません。
- (注37) 更新吊り金具キットを使用する場合、室内ユニット本体高さに加え、130mmの天井ふところの高さが必要です。
- (注38) ホテル客室・居室・役員室など暗騒音が低く、静音を要求される部屋に設置してください。
- (注39) 新鮮空気を取入る場合の取入風量は、室内ユニットの急風量の10%以下を推奨します。取入風量が多すぎると運転音が増大したり、室内ユニットの吸込温度検知に影響をおよぼす場合があります。直付式の場合、新鮮空気の入量は室内ユニットの風量の約1%程度になります。十分な取り入れが必要な場合は、チャンバー方式を選定してください。また、一般的に建築物衛生法に対して、本キットの換気量では満足させることは困難です。このような場合、外気処理エアコンなどを併用してください。
- (注40) 風量を確保する場合はブースターファンをご使用ください。
- (注41) 新鮮空気取入キット(チャンバー式)取り付け時は、コーナー吹出部2箇所を閉鎖します。
- (注42) 単体では吊ボルトに接続できないため、吊り付け時は別売の吊ボルトおよび吊バンド用サルババンドが必要です。
- (注43) 吹出ユニット色記号【WW: ホワイト(単色)、W: ホワイト、T: ブラウン、FF: フレッシュホワイト(単色)、F: フレッシュホワイト、K: ブラック】、エコ(標準)パネルと組み合わせる場合は、末尾FFもしくはF(フレッシュホワイト)を選定してください。
- (注44) フレッシュホワイト(単色)のみ受注生産品となります。
- (注45) 高温多湿の雰囲気気に設置して冷送風する場合、もしくは低温吹出空気(10℃)で使用する場合は現地手配の高断熱タイプをご使用ください。
- (注46) フレッシュホワイトと接続部の結露防止として、固定バンドの上から貼り付けてご使用ください。
- (注47) 別売の接続部との併用はできません。
- (注48) 室内ユニット台ごとドレンアップキットまたはドレンポンプキットを1台設置してください。複数の室内ユニットを1台のドレンアップキットドレンポンプキットに接続すると、ドレン水漏れを起こす場合があります。
- (注49) 出口ドレンホースについては同等品を現地調達した場合はご購入不要です。
- (注50) 必要接続キットは、K-DUP1GまたはK-DUP2G+K-DUP3H+必要に応じてK-DUP7GまたはK-DUP8Hとなります。ドレンポンプキット手配時には、中継ハーネスを必ず同時に手配願います。
- (注51) 別売の加湿器との併用はできません。(補助ドレンポンプ(K-DUP23G:19,000円、K-DUP25H:31,700円)を使用する場合は併用可能です。)
- (注52) フレアレスジョイントを使用する場合は、マーキングゲージが必要です。
- (注53) フレアレスジョイントは標準付属品です。
- (注54) フィルターチャンバーとのセット品です。
- (注55) 高性能フィルターや超ロングライフフィルター組み込み時は、フィルターチャンバーが必要です。
- (注56) チャンアバタイトフィルターの交換・取り外しを行う場合は、お買い上げの販売店にご依頼いただく必要があります。
- (注57) チャンアバタイトフィルターを取り付ける場合、風量に変化しない能力が低下する室内ユニットからの運転音が大きくなる・暖房運転開始時などで冷風が当たる場合があります。
- (注58) チャンアバタイトフィルター取り付け時には冷風が当たる場合があります。
- (注59) 液晶ワイヤードリモンと併用する場合は、液晶ワイヤードリモン(ABRC1G5)を主リモコン、液晶ワイヤードリモンを従リモコンとして2リモコン制御時に限り併用可能です。(この際、液晶ワイヤードリモンには内部グリーン機能を使用できません。液晶ワイヤードリモンは操作可能な位置に設置してください。)
- (注60) 価格末尾の〇数字は必要個数です。
- (注61) UVスロリーマ除菌ユニット組み込み時、高天井への設置はできません。
- (注62) UV LEDユニット(BFE103AA)とスロリーマユニット(BPE089A4)のセット品です。
- (注63) 選断弁ユニットと併用してご使用願います。
- (注64) 工速ドレンホースを必ずご使用願います。
- (注65) 選断弁ユニットを取り付ける際には分岐ダクトチャンバー、分岐ダクト(丸ダクト直付)は取り付けできません。
- (注66) 室内ユニットに、選断弁ユニット(BSHGA56A、160A)を取り付けるためのキットです。
- (注67) 高湿度対応キット、ドレン勾配用配管接続キットとは併用できません。
- (注68) オプション品の採用により、機器本体の寸法、質量、運転音などが変わる場合があります。機器の設置状態や組み合わせによっては、採用または併用できないオプション品がありますので、事前にご確認ください。
- (注69) ★オプション品の組み込みの際、リモコンにて現地設定が必要な場合があります。
- (注70) ★機種名の右の数字に〇がついているオプション品は、受注生産品のため、納期がかかる場合があります。納期は当社営業所までお問い合わせください。

室内ユニット

### ●吹出口パターンによるオプション品組み合わせ適用一覧

各オプション品に対する吹出口パターン(全周、4方、3方、2方、分岐ダクト接続)での単独設置可能オプション品(左欄)と併設可能オプション品(○印)を示します。下表にないオプション品の単独設置、併設組み合わせはできません。

併設可能オプション品		全周吹き・4方吹き時																
単独設置可能オプション品	デザイナーズパネル	エコオートグリーンパネル	エコオートグリルパネル	パネルスペーサー(注1)	ワイドパネル	自然蒸発式加湿器(注1)	新鮮空気取入キット(チャンバー式)(注1)(注3)	新鮮空気取入キット(直付式)	高湿度対応キット	ストリーマ脱臭ユニット(注3)	UVストリーマ除菌ユニット(注9)	ストリーマ内部クリーンユニット	高性能フィルター(注3)	超ロングライフフィルター(注3)	チタンアパタイトフィルター(注8)	液晶ワイヤレスリモコン	夜間みまもりキット	CO <sub>2</sub> センサーキット(注11)
パネル・グリル関連	デザイナーズパネル		×	×	○	○	○	○	▲(注4)	×	×	○	×	×	○(注7)	○	×	○
	エコオートグリーンパネル	×		×	○	○	×	×	▲(注4)	×	×	○	×	×	×	×	×	○
	エコオートグリルパネル	×	×		○	○	○	○	▲(注4)	○	○	○	×	×	○(注7)	○	○	○
	パネルスペーサー(注1)	○	○	○		×	○	○	×	○	○	○	○	○	○	○	○	○
	ワイドパネル	○	○	○	×		○	○	▲(注4)	○	○	○	○	○	○	○	○	○
補助機能関連	自然蒸発式加湿器(注1)	○	○	○	○		○	○	×	○	○	○	○	○	○	×	○	○
	新鮮空気取入キット(チャンバー式)(注3)	○	×	○	○	○		×	×	○	○	○	○	○	×	○	○	×
	新鮮空気取入キット(直付式)	○	×	○	○	○	×		○	○	○	○	○	○	×	○	○	×
	高湿度対応キット	▲(注4)	▲(注4)	▲(注4)	×	▲(注4)	×	×		×	×	○	×	×	○	○	○	○
空気清浄関連	ストリーマ脱臭ユニット(注3)	×	×	○	○	○	○	○	×		×	○	×	×	×	○	○	○
	UVストリーマ除菌ユニット(注10)	×	×	○	○	○	×	○	×		○	○	×	×	×	○	○	○
	ストリーマ内部クリーンユニット	○	○	○	○	○	○	○	○	○		○	○	○	○	▲(注9)	○	○
フィルター関連	高性能フィルター(注3)	×	×	×	○	○	○	×	×	×	○		×	×	○	○	○	○
	超ロングライフフィルター(注3)	×	×	×	○	○	○	×	×	×	○	×		×	○	○	○	○
	チタンアパタイトフィルター(注8)	○(注7)	×	○(注7)	○	○	×	×	×	×	○	×	×		○	○	○	○
運転制御関連	液晶ワイヤレスリモコン	○	×	○	○	○	○	○	○	○	○	▲(注9)	○	○	○		×	×
	夜間みまもりキット	×	×	○	○	○	○	○	○	○	○	○	○	○	○	×		○
	CO <sub>2</sub> センサーキット(注11)	○	○	○	○	○	×	×	○	○	○	○	○	○	○	×	○	

### 3方吹き・2方吹き時および風量調整キット使用時(注5)

併設可能オプション品		3方吹き・2方吹き時および風量調整キット使用時(注5)																
単独設置可能オプション品	デザイナーズパネル	エコオートグリーンパネル	エコオートグリルパネル	パネルスペーサー(注1)	ワイドパネル	自然蒸発式加湿器(注1)	新鮮空気取入キット(チャンバー式)(注1)(注3)	新鮮空気取入キット(直付式)	高湿度対応キット	ストリーマ脱臭ユニット(注3)	UVストリーマ除菌ユニット(注9)	ストリーマ内部クリーンユニット	高性能フィルター(注3)	超ロングライフフィルター(注3)	チタンアパタイトフィルター(注8)	液晶ワイヤレスリモコン	夜間みまもりキット	CO <sub>2</sub> センサーキット(注11)
パネル・グリル関連	エコオートグリーンパネル			×	△	△		×	×	▲(注4)		×		×		×	×	○
	エコオートグリルパネル		×		△	○		○	○	▲(注4)		×		×		○	○	○
	パネルスペーサー(注1)		△	△		×		△	△	×		×		△		△	○	○
	ワイドパネル		△	○	×			○	○	▲(注4)		×		○		○	○	○
補助機能関連	新鮮空気取入キット(チャンバー式)(注3)		×	○	△	○		×	×		×		○		○	○	○	×
	新鮮空気取入キット(直付式)		×	○	△	○		×	○		×		○		○	○	○	×
	高湿度対応キット		▲(注4)	▲(注4)	×	▲(注4)		×	○		×		×		○	○	○	○
空気清浄関連	ストリーマ内部クリーンユニット		○	○	○	○	×	×	×				×		×	×	×	×
フィルター関連	超ロングライフフィルター(注3)			×	△	○		○	×		×				○	○	○	○
運転制御関連	液晶ワイヤレスリモコン		×	○	△	○		○	○		×		○			×	×	×
	夜間みまもりキット		×	○	○	○		○	○		×		○		×	×		○
	CO <sub>2</sub> センサーキット(注11)		○	○	○	○		×	×		×		○		×	×	○	

### 分岐ダクト接続時

併設可能オプション品		分岐ダクト接続時																	
単独設置可能オプション品	デザイナーズパネル	エコオートグリーンパネル	エコオートグリルパネル	パネルスペーサー(注1)	ワイドパネル	自然蒸発式加湿器(注1)	新鮮空気取入キット(チャンバー式)(注1)(注3)	新鮮空気取入キット(直付式)	高湿度対応キット	ストリーマ脱臭ユニット(注3)	UVストリーマ除菌ユニット(注9)	ストリーマ内部クリーンユニット	高性能フィルター(注3)	超ロングライフフィルター(注3)	チタンアパタイトフィルター(注8)	液晶ワイヤレスリモコン	夜間みまもりキット	マルチ冷感制御ユニット取付板	DH-DW系統7アタッチメント(機外取付用)
分岐ダクト(チャンバー式)(丸ダクト式)	1方分岐本体3方吹き	○	○	○	○	×	○	○(注2)	×	○	×	×	×	○	×	○	○(注12)	○(注12)	
	2方分岐本体2方吹き	×	×	○	×	×	○	○(注2)	×	×	×	×	×	×	×	○	○(注12)	○(注12)	
	1方分岐本体2方吹き	×	×	○	×	○	○	○(注2)	×	×	×	×	×	×	×	○	○(注12)	○(注12)	

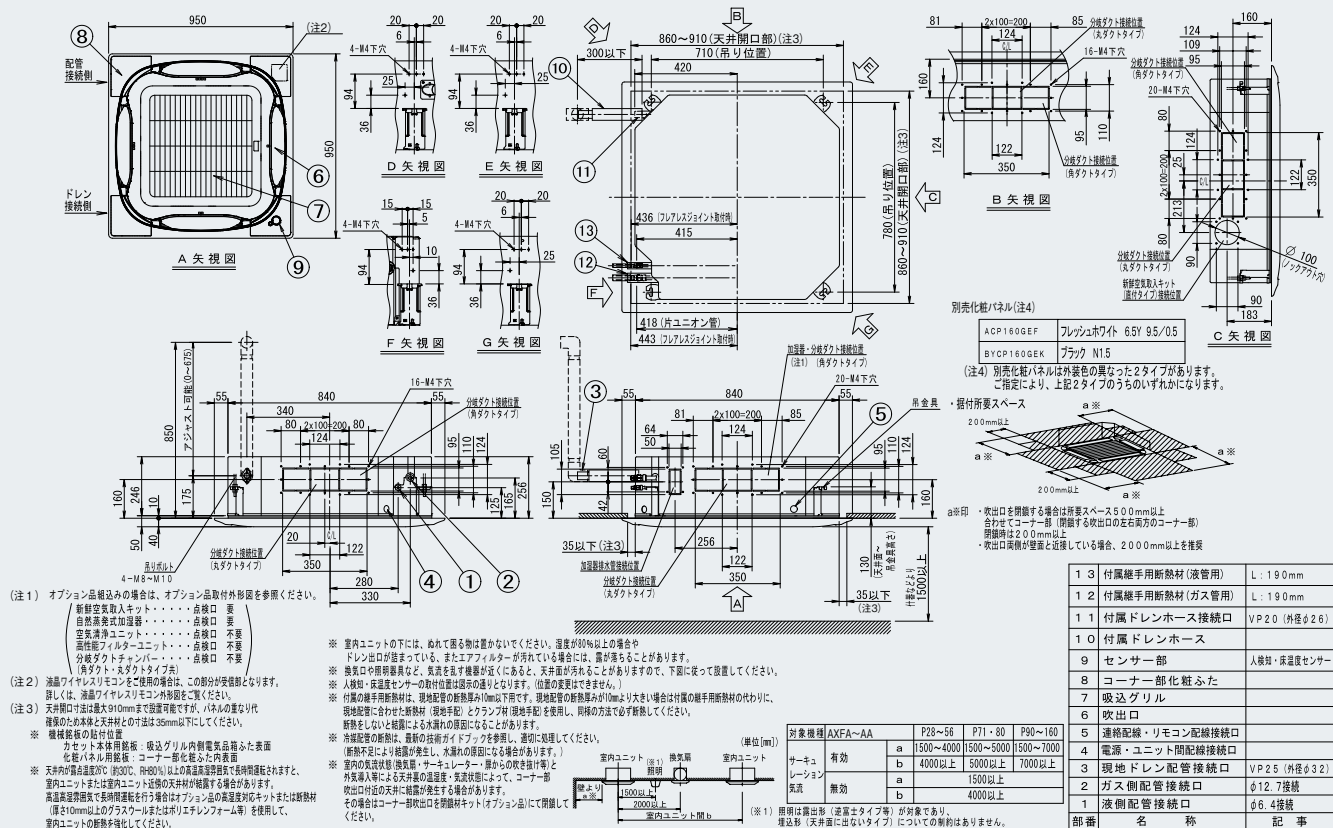
(注1) 天井内の野線構造により、自然蒸発式加湿器、新鮮空気取入キット、分岐ダクトが併設できない場合もありますので、施工前に必ず併設の可・不可をご確認ください。  
特にパネルスペーサーと併設する場合は、取り付け位置が下がりますのでご注意ください。また、加湿器、新鮮空気取入キット、分岐式ダクト使用時は「サーキュレーション気流」は使用できません。  
(注2) 新鮮空気取入キット(直付式)取り付け時は、その取り付け面への分岐ダクトの取り付けはできません。  
(注3) チャンバー方式のオプション品を2種類重ねて使用する場合は新鮮空気取入キットは必ず上側に付けてください。  
(注4) 室内ユニット本体には使用可能ですが、本キット貼り付け部以外にチャンパーがあるパネルの場合は、チャンパー部分への追加断熱(グラスウールまたは発泡ポリエチレンで厚み10mm以上)が必要です。(▲印)  
(注5) 3方吹き・2方吹き時および風量調整キット使用時は「サーキュレーション気流」は使用できません。  
(注6) エコオートグリーンパネルおよびパネルスペーサーは2方吹き出しでは使用できません。(△印)  
(注7) KAF559E160についてはエコオートグリルパネルと併設できません。KAF559E160についてはエコ(標準)パネル、デザイナーズパネルと併設できません。  
(注8) チタンアパタイトフィルター使用時は4方吹きは使用できません。  
(注9) 液晶ワイヤレスリモコンと併用する場合は、液晶ワイヤードリモコン(ABRC1G5)を主リモコン、液晶ワイヤレスリモコンを従リモコンとした2リモコン制御時に限り併用可能です。(この際、液晶ワイヤレスリモコンでは内部クリーン機能を使用できません。液晶ワイヤードリモコンは操作可能な位置に設置してください。)  
(注10) UVストリーマ除菌ユニットとエコオートグリルパネル、液晶ワイヤレスリモコン、夜間みまもりキットの同時組み込みはできません。  
(注11) グループ接続時はご使用になれません。  
(注12) 分岐ダクト取り付け時は、その取り付け面への取り付けはできません。

室内ユニット

■外形図

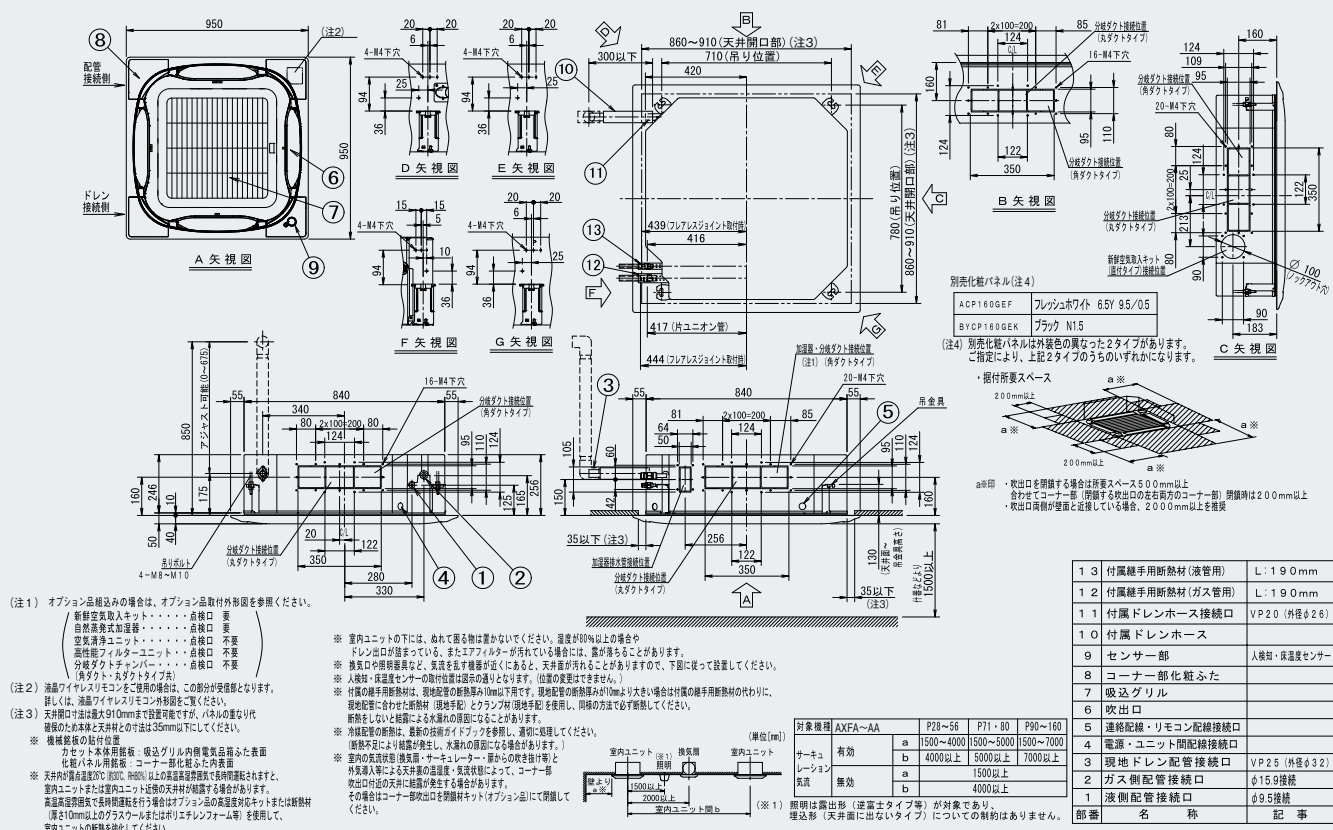
●エコパネル (標準パネル)

28~56形



●エコパネル (標準パネル)

71・80形

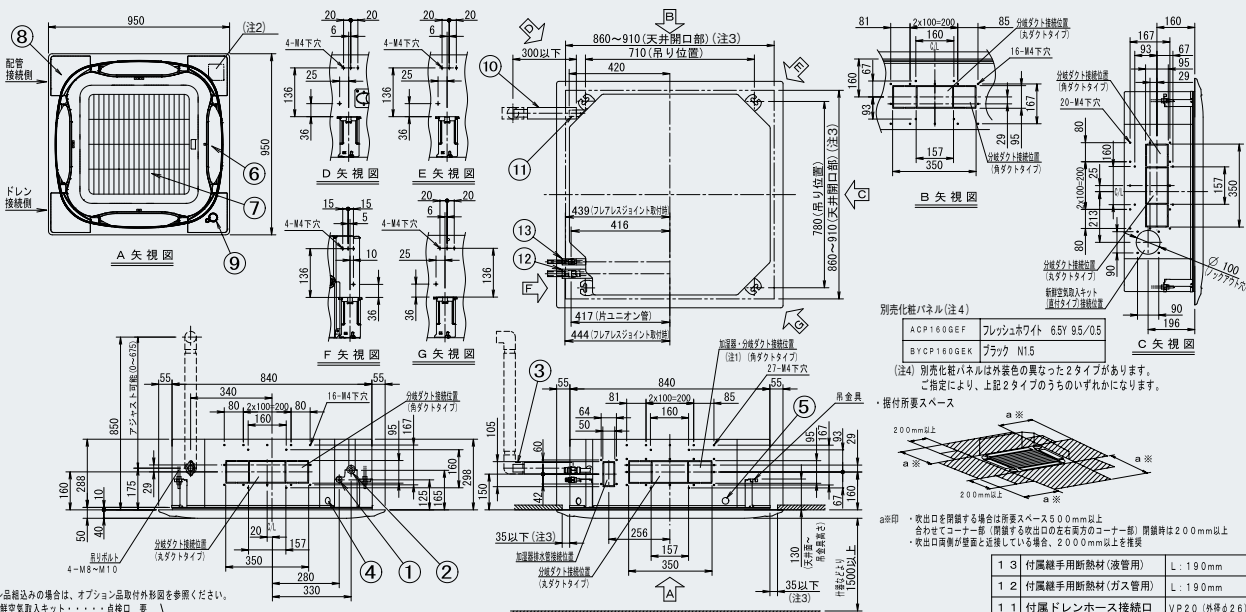


室内ユニット

### ■外形図

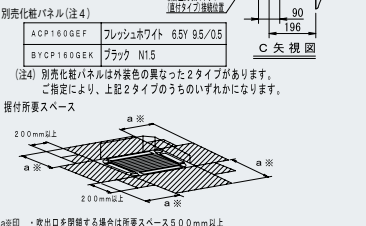
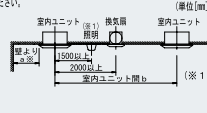
#### ●エコパネル（標準パネル）

90~160形



(注1) オプション品組み込みの場合は、オプション品取付外形図を参照ください。  
 新鮮空気取入キット・・・点検口 要  
 自然高気流加温器・・・点検口 要  
 空気清浄ユニット・・・点検口 不要  
 両向きパネルフルユニット・・・点検口 不要  
 分岐ダクトチャンバー・・・点検口 不要  
 (角ダクト・スダクトタイプ)  
 (注2) 液晶ディスプレイリモコンをご使用の場合は、この部分が突起部となります。  
 詳しくは、液晶ディスプレイリモコン取扱説明書をご覧ください。  
 (注3) 天井開口寸法は最大910mmまで設置可能です。パネルの重なり代  
 確保のため天井と天井材との寸法は35mm以下にしてください。  
 ※ 機械駆動の配管位置  
 カセット本体用接続：吸込グリル内側電気配管した表面  
 化管パネル用接続：コーナー部化管した内表面  
 ※ 天井内が室温20℃(16~20℃)以上の高温多湿状態が長時間継続されますと、  
 室内ユニットまたは室内ユニット設置の天井材が結露する場合があります。  
 高温多湿状態が長時間継続を行う場合はオプション品の高湿度対応キットまたは断熱材  
 (厚さ10mm以上のグラスウールまたはポリエチレンフォーム等)を使用して、  
 室内ユニットの断熱を強化してください。

※ 室内ユニットの下には、ぬれて回る物はないでください。湿度が90%以上の場合は  
 ドレン出口が詰まっている。またエコパネルの一部汚れている場合には、裏が落ちることがあります。  
 ※ 換気口の取替作業など、電線を直す作業が近くにあると、天井裏が汚れることがありますので、下部に設置してください。  
 ※ 人糞・尿・食品等の取付位置は必ず確認してください。(位置の変更はできません。)  
 ※ 付属の継手用断熱材は、現地配管の断熱厚み10mm以下です。現地配管の断熱厚みが10mmより大きい場合は付属の継手用断熱材の代わりに、  
 現地配管に合わせた断熱材(現地手配)とクランプ材(現地手配)を使用し、同様の方法で必ず断熱してください。  
 断熱しない状態は結露による水漏れの原因になることがあります。  
 ※ 外壁配管の断熱は、最新の住宅ガイドブックを参照し、適切に処理してください。  
 ※ 断熱不足により結露が発生し、水漏れの原因になる場合があります。  
 ※ 室内の気流状態(換気量・サーキュレーター・扉からの気流等)と  
 外気導入等による天井裏の温度差、気流状態によって、コーナー部  
 吸込口付近の天井に結露が発生する場合があります。  
 その場合はコーナー部吸込口を断熱キット(オプション品)にて断熱して  
 ください。



番号	名称	記号
1 3	付属継手用断熱材(波管用)	L: 190mm
1 2	付属継手用断熱材(ガス管用)	L: 190mm
1 1	付属ドレンホース接続口	VP20 (外径φ26)
1 0	付属ドレンホース	
9	センサー部	人糞検・尿温度センサー
8	コーナー部化粧板	
7	吸込グリル	
6	吹出口	
5	連絡配線・リモコン配線接続口	
4	電源・ユニット間配線接続口	
3	現地ドレン配管接続口	VP25 (外径φ32)
2	ガス側配管接続口	φ15.9接続
1	液側配管接続口	φ9.5接続

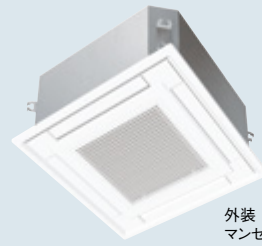
対象項目	AXFA-AA	P28~56	P71・80	P90~160
サーキュレーション	有効	a	1500~4000	1500~5000   1500~7000
	無効	b	4000以上	5000以上   7000以上
気流	有効	a	1500以上	1500以上
	無効	b	4000以上	4000以上

照明は露出形(逆富士タイプ等)が対象であり、埋込形(天井面に出ないタイプ)については制約はありません。

天井埋込カセット形 コンパクトマルチフロータイプ スクエアカセット

FXYZ-AAR 22・28・36・45・56形

天井スペースが限られた場所でも、省スペース設置で4方向吹き出しを展開できます。



外装：フレッシュホワイト  
マンセルNo：N9.5

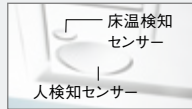
抗菌・防カビ  
フィルター

清潔 アルミ  
フィン

フレアレス  
ジョイント

照明や柱などで天井スペースが限られた場所でも

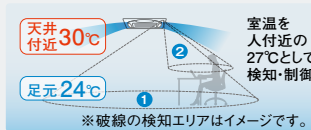
人・床温度を検知する  
センサーをオプション品化



風向自動モード+自動ドラフト低減設定有効時

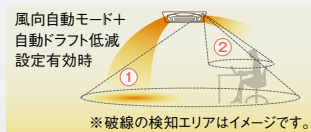
風向自動(冷房時水平、暖房時下向き)に加え床温度・人の在不在を検知し気流を制御

冷房時 床面温度を検知して冷やしすぎを軽減。



- ①床温度センサーが天井付近よりも温度が低い床面温度を検知。
- ②床面の温度を検知して、人付近の温度を自動で計算。さらに、人検知センサーが人のいる場所を検知して、風あたり(ドラフト) (注1)を軽減。

暖房時 不快な風あたり(注1)を軽減しながら、足元暖房で快適。



- ①床温度センサーが床面温度を検知して、足元まで暖める。
- ②人検知センサーが人のいる場所を検知して、風あたり(ドラフト) (注1)を軽減。

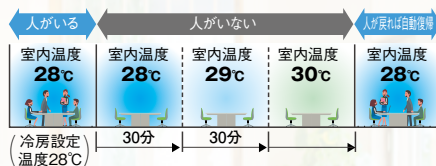
(注1) 風あたり(ドラフト)は天井高さや能力(風量)によって変わります。



不在時のムダな空調コストを自動で抑制

不在時省エネ運転モード

人検知センサーの働きで、人がいない状態が一定時間続いた場合、自動的に能力をセーブして省エネ運転を行います。人が戻れば自動で急速復帰するので快適性を損ないません。



不在時停止モード

人がいない状態が一定時間続いた場合、自動で運転を停止します。

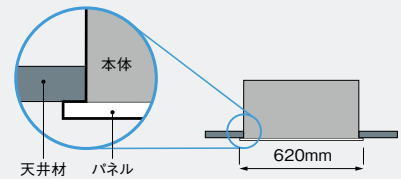
※一旦不在を検知して停止になると自動では再び運転は行いません。  
※グループ制御時は、不在時省エネ運転モード、不在時停止モードはご使用になれません。

最近増加しているグリッド天井でも

640□グリッド天井用のパネルをラインアップ

パネルが天井に被さる

標準パネル(オプション品)  
(パネルサイズ：620×620mm)  
BYFP56G

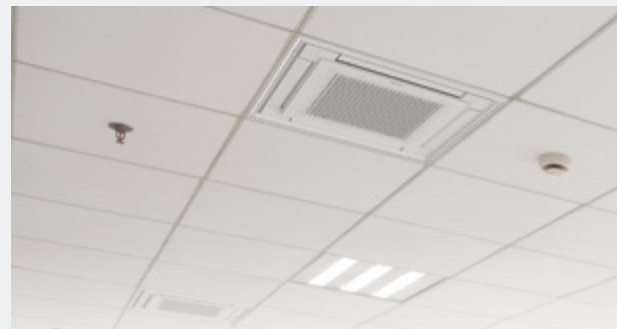
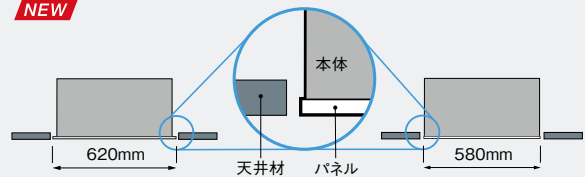


パネルが天井と面一

640□グリッド天井用パネル  
(オプション品)  
(パネルサイズ：620×620mm)  
BYFP56GP64 **受注生産品**

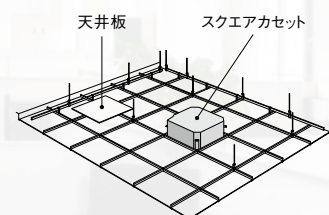
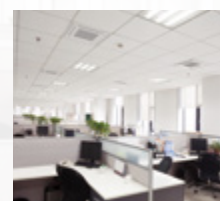
**NEW**

600□グリッド天井用パネル  
(オプション品)  
(パネルサイズ：580×580mm)  
BYFP56GP60 **受注生産品**

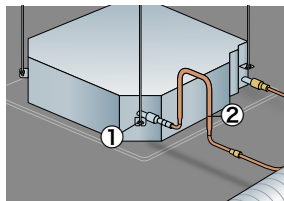


グリッド天井とは?

グリッド天井とは、格子状に組まれた骨組みに天井板や照明器具などをめ込んだ天井のことです。システム天井の一種で、従来工法天井と比べて、施工やメンテナンスが容易な利点があります。



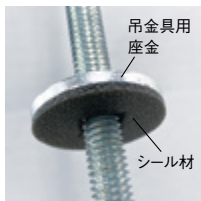
### 省施工部材の対応も拡充



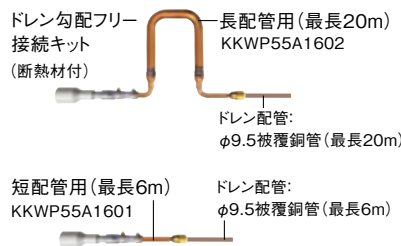
#### ①すべり止め金具付き

吊り位置の固定が簡単に

吊金具用座金にシール材を追加することで、追加部材不要で座金を固定できるようになり、より作業性がアップしました。



#### ②ドレン勾配フリー対応



#### ドレンポンプ 試運転キット対応

天井ボードを貼る前に通水試験が可能。天井ボード貼り付け後の万が一の水漏れも防げるため施工品質の向上へ貢献



◎本製品は、オーケー器材株式会社ブランド品となります。

- 風量自動制御を搭載。
- 3方向吹き出しにも対応(吹出口閉鎖材キット:改装対応<sup>(注1)</sup>が必要)。
- ひとりで持ち運べるコンパクト&軽量設計(16~19kg)
- ドレンパンには銀イオン系の抗菌剤を採用。臭いや詰まりの原因となるスライムやカビ・菌の発生を抑制。

(注1) 改装対応の場合、納品まで日数を要します。納期などをお問い合わせの際にご参照ください。

ホテル客室・寝室・役員室など暗騒音が低く、静音を要求される部屋に向けた外付け電子膨張弁キット(オプション品)をご用意しています。

### 仕様表

(50/60Hz)

機種	本体 (パネル)	FXYZA22AAR BYFP56G	FXYZA28AAR BYFP56G	FXYZA36AAR BYFP56G	FXYZA45AAR BYFP56G	FXYZA56AAR BYFP56G	
メーカー希望 小売価格	本体 (パネル) 合計	930,000円 116,000円 1,046,000円	944,000円 116,000円 1,060,000円	956,000円 116,000円 1,072,000円	970,000円 116,000円 1,086,000円	997,000円 116,000円 1,113,000円	
冷房能力	(注1) kW	2.2	2.8	3.6	4.5	5.6	
暖房能力	(注1) kW	2.5	3.2	4.0	5.0	6.3	
寒冷地低温暖房	(注1) kW	2.8	3.4	4.2	5.3	6.7	
電気特性 (注1)	電源	AC・V 単相 200					
	消費電力	冷房	0.043	0.043	0.045	0.059	0.092
		暖房	0.036	0.036	0.038	0.053	0.086
	運転電流	冷房	0.3	0.3	0.4	0.4	0.6
		暖房	0.3	0.3	0.4	0.4	0.6
力率	冷房	96.8	99.2	94.9	87.6	92.3	
	暖房	91.1	92.2	87.9	83.6	89.9	
エアフィルター		防カビ抗菌樹脂ネット(ロングライフ)					
運転音 音響パワーレベル 急-強-弱	(注2) dB	49-48-46	50-48-46	51-48-47	54-50-48	60-57-50	
送風機	形式	ターボファン					
	風量	急	8.7	9.0	10.0	11.5	14.5
		強	7.5	8.0	8.5	9.5	12.5
		弱	6.5	6.5	7.0	8.0	10.0
	機外静圧	Pa	-				
電動機定格出力	kW	0.050 × 1					
配管関係	駆動方式	直結					
	冷媒ガス配管	mm	φ12.7 C1220T (フレアレスジョイント接続)				
	冷媒液配管	mm	φ6.4 C1220T (フレアレスジョイント接続)				
	冷媒配管位置		本体側面				
ドレン配管	(注3) mm	VP20 (外径φ26, 内径φ20)					
ドレンポンプ		標準装備					
追加アップ量	mm	MAX 630					
外装塗装色 (マンセルNo.)(注4)	本体	亜鉛鋼板					
	標準/エコパネル共通	フレッシュホワイト(N9.5)					
外形寸法(注4)	本体	260 × 575 × 575 (+ 63 電装品箱)					
	高さ×幅×奥行	mm	46 × 620 × 620				
質量(注4)	本体	16		16.5		19.0	
	標準/エコパネル共通		2.8				

(注1) 冷房・暖房能力および電気特性はJIS B 8627条件によります。

(注2) 運転音 音響パワーレベルは、JIS B 8627に準拠した値です。

(注3) ドレン出口径は付属のドレンホース接続口径を示しています。

(注4) パネルはオプション品(別売)です。

■オプション品

※ □ のオプション品は単独では使用できませんので、セットでご購入ください。(左端から記載されていないオプション品が別売の必須オプション品です。)

機種名		FXYZA22AAR FXYZA28AAR	FXYZA36AAR FXYZA45AAR	FXYZA56AAR	
パネル関連	化粧パネル	フレッシュホワイト	1 BYFP56G	116,000円	
	パネルフラット設置(600口)	フレッシュホワイト	2 BYFP56GP60	193,000円	
	パネルフラット設置(640口)	フレッシュホワイト	3 BYFP56GP64	204,000円	
補助機能関連	新鮮空気取入キット(直付式)	(注1)	4 KDDQ44XA60	8,700円	
	ドレン勾配フリー用配管接続キット	(注2)(注3)(注4)	5 KKWP55B160	30,000円	
	耐震振れ止め金具(1台分(4本))		(注5)(注6)	6 KKSE25A36	20,500円
				7 KKSE354A20	33,000円
	外付け電子膨張弁キット(注7)	22・28形	セット	⑧ KEV07GA	93,500円
		36～56形	セット	⑨ KEV15GA	88,200円
	工速ドレンホース	VP管用 室内機側20エルボ 配管側20・25ストレートタイプ	1,000mm	10 K-FHLVPDM	7,700円
		VP管用 室内機側20エルボ 配管側20・25エルボタイプ	700mm	11 K-FHLVPDL	8,000円
		VP管用 室内機側20エルボ 配管側25エルボタイプ	1,000mm	12 K-FHUVVDM	7,700円
		断熱ドレンパイプ用 室内機側20ストレート 配管側25エルボタイプ	1,000mm	13 K-FHUVPDL	8,000円
		断熱ドレンパイプ用 室内機側20エルボ 配管側25エルボタイプ	700mm	14 K-FHLDVDM	7,700円
		断熱ドレンパイプ用 室内機側20エルボ 配管側25エルボタイプ	1,000mm	15 K-FHLDVDM	8,000円
		断熱ドレンパイプ用 室内機側20エルボ 配管側25エルボタイプ	700mm	16 K-FHLDVDM	7,700円
		断熱ドレンパイプ用 室内機側20エルボ 配管側25エルボタイプ	1,000mm	17 K-FHLDVDM	8,000円
		断熱ドレン線手用 室内機側20エルボ 配管側25ストレートタイプ	700mm	18 K-FHLDVDM	7,700円
		断熱ドレン線手用 室内機側20エルボ 配管側25ストレートタイプ	1,000mm	19 K-FHLDVDM	8,000円
		断熱ドレン線手用 室内機側20ストレート 配管側25ストレートタイプ	700mm	20 K-FHSDVDM	7,700円
		断熱ドレン線手用 室内機側20ストレート 配管側25ストレートタイプ	1,000mm	21 K-FHSDVDM	8,000円
		ドレンアップキット(揚程1m)	(注8)	22 K-KDU303KV	65,900円
		ドレンポンプキット(揚程2/2.5m(50/60Hz))	品番	23 K-DU154KV	73,900円
	(注8) 接続キット	出口ドレンホース(注9)	24 K-DUP41G(ドレンホース5m)	12,100円 またはK-DUP42G(ドレンホース15m) 29,200円	
	ドレンポンプキット(揚程5/6m(50/60Hz))	品番	25 K-DU202K	82,100円	
	(注8)(注10) 接続キット	出口ドレンホース(注9)	26 K-DUP1G(ドレンホース10m)	13,800円 またはK-DUP2G(ドレンホース30m) 36,400円	
		中継ハーネス	27 K-DUP3H	11,000円	
	ドレンポンプキット用接続キット	保護ケーシング	28 K-DUP7G 12,700円 またはK-DUP8H 25,300円		
	ドレンポンプ試運転キット		29 K-KDUC1A	17,000円	
	フレアレスジョイント(注11)(注12)	2分管用(1/4) 5個入	30 22～56形:BPFL2B	13,000円	
4分管用(1/2) 5個入		31 22～56形:BPFL4B	17,000円		
マーキングゲージ		32 BFL1A	6,700円		
パネル関連	ロングライフフィルター(交換用)	33 KAF441C60	5,500円		
遮断弁ユニット		34	選定方法はP.160をご参照ください。		

- (注1) 暖房の吹き出し温度が低くなる場合があります。
- (注2) 設置上の制約については、付属の取付説明書をご参照ください。
- (注3) 集中ドレン配管への接続時、および室内ユニットの下面より下へ排水する場合は、VP25管(現地調達品)、必要に応じて異径ソケット(現地調達品)が必要です。
- (注4) 室内ユニットに付属のドレンホースとの接続には、VP管、異径ソケット25×20(現地調達品)が必要です。
- (注5) 室内ユニット天面～天井スラブ間の寸法が550～1000mmの場合はKKSE25A36を、550mm以下の場合はKKSE354A20(適用高さ:300～1000mm)を取り付けてください。1100～2000mmの場合はKKSE25A36を2個ご使用いただくことで取り付け可能で、1000～1100mmの場合はKKSE354A20を2個(適用高さ:800～2000mm)ご使用いただくことで取り付け可能です。
- (注6) 適用吊ボルトはW3/8になります。W3/8以外の吊ボルトには使用できません。
- (注7) ホテル客室・寝室・役員室など暗騒音が低く、静音を要求される部屋に設置してください。
- (注8) 室内ユニット1台ごとにドレンアップキットまたはドレンポンプキットを1台設置してください。複数の室内ユニットを1台のドレンアップキット・ドレンポンプキットに接続すると、ドレン水漏れを起こす場合があります。
- (注9) 出口ドレンホースについては同等品を現地調達いただければご購入不要です。
- (注10) 必要接続キットは、K-DUP1GまたはK-DUP2G+K-DUP3H+必要に応じてK-DUP7GまたはK-DUP8Hとなります。ドレンポンプキット手配時には、中継ハーネスを必ず同時に手配願います。
- (注11) フレアレスジョイントを使用する場合は、マーキングゲージが必要です。
- (注12) フレアレスジョイントは標準付属品です。

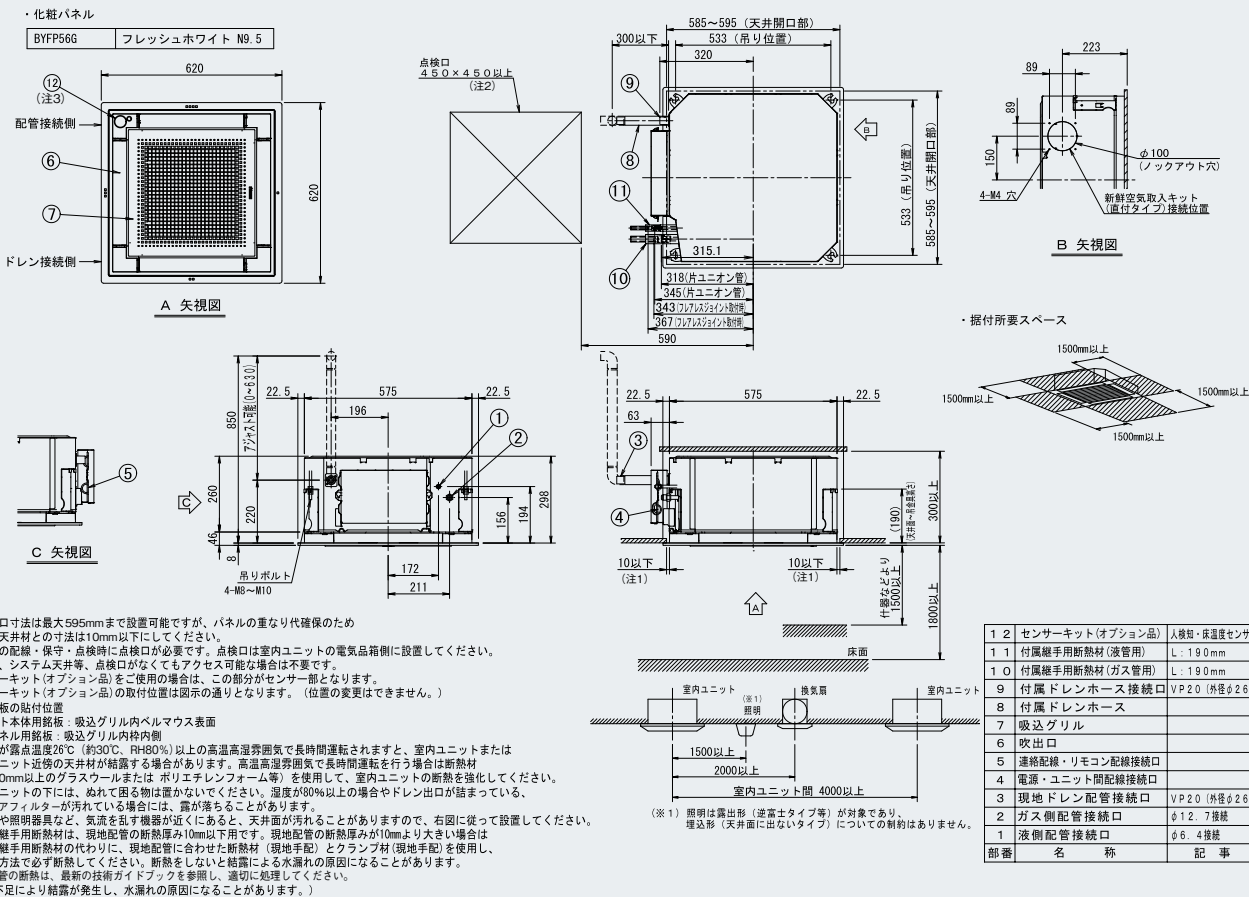
★オプション品の採用により、機器本体の寸法、質量、運転音などが変わる場合があります。機器の設置状態や組み合わせによっては、採用または併用できないオプション品がありますので、事前にご確認ください。

★オプション品を組み込む際、リモコンにて現地設定が必要な場合があります。

★機種名の右の数字に○がついているオプション品は、受注生産品のため、納期がかかる場合があります。納期は当社営業所までお問い合わせください。

### ■外形図

22~56形



(注1) 天井開口寸法は最大595mmまで設置可能ですが、パネルの重なり代確保のため本体と天井材との寸法は10mm以下にしてください。

(注2) 電装品の配線・保守・点検時に点検口が必要です。点検口は室内ユニットの電気箱側に設置してください。ただし、システム天井等、点検口がなくてもアクセス可能な場合は不要です。

(注3) センサーキット (オプション品) をご使用の場合は、この部分がセンサー部となります。センサーキット (オプション品) の取付位置は図示の通りとなります。(位置の変更はできません。)

※ 機械銘板の貼付位置  
カセット本体用銘板: 吸込グリル内ベラムス表面  
化粧パネル用銘板: 吸込グリル内側

※ 天井内が露点温度26℃ (約30℃、RH80%) 以上の高温高湿雰囲気中で長時間運転されると、室内ユニットまたは室内ユニット近傍の天井材が結露する場合があります。高温高湿雰囲気中で長時間運転を行う場合は断熱材 (厚さ10mm以上のグラスウールまたはポリエチレンフォーム等) を使用して、室内ユニットの断熱を強化してください。

※ 室内ユニットの下には、ぬれて困る物は置かないでください。湿度が90%以上の場合はドレン出口が詰まっている。またエアフィルターが汚れている場合には、露が落ちることがあります。

※ 換気口や照明器具など、気流を乱す機器が近くにあると、天井面が汚れることがありますので、右図に従って設置してください。

※ 付属の継手用断熱材は、現地配管の断熱厚み10mm以下用です。現地配管の断熱厚みが10mmより大きい場合は付属の継手用断熱材の代わりに、現地配管に合わせた断熱材 (現地手配) とクランプ材 (現地手配) を使用し、同様の方法で必ず断熱してください。断熱をしないと結露による水漏れの原因になることがあります。

※ 冷暖配管の断熱は、最新の技術ガイドブックを参照し、適切に処理してください。  
(断熱不足により結露が発生し、水漏れの原因になることがあります。)

# 室内ユニット

## 天井埋込カセット形 エコ・ダブルフロータイプ

AXCA-AA 22・28・36・45・56・71・80・90・112・140・160形

センシング機能+2方向独立フラップで、  
室内の状況に応じた快適&省エネ運転が可能。

- エコ・ダブルフロータイプでエコパネル採用時は、液晶ワイヤードリモコン (ABRC1G5) または液晶ワイヤレスリモコン (BRC7L2AF) が必要となります。



抗菌・防カビ  
フィルター

清潔 アルミ  
フィン

フレアレス  
ジョイント

フレッシュホワイ  
マンセルNo: 6.5Y9.5/0.5

センシング機能無し標準パネルもご用意しています。

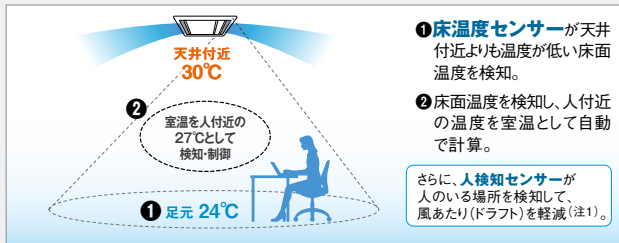
### 除湿冷房 **NEW**

「湿度センサー」が内蔵の室内ユニットは、部屋の不快指数を算出し、湿度を優先して制御できるため、蒸し暑さを感じにくい快適空間に調整します。  
※制約事項についてはP.32をご参照ください。

### センシング機能搭載で一步進んだ快適&省エネ性能

人・床へのセンシングとフラップ個別制御を採用し、ムダのない快適・省エネ空調を実現します。

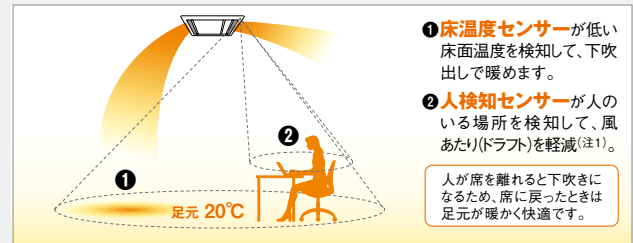
#### 足元を冷やしすぎない冷房



足元を冷やしすぎることがないので省エネ

※破線の検知エリア範囲はイメージです。(注1)風あたり(ドラフト)は天井高さや能力(風量)によって変わります。

#### 不快な風あたりを軽減しながら、足元暖房で快適



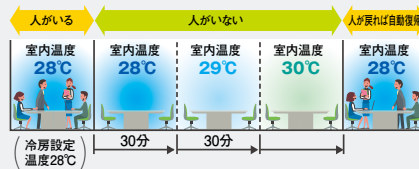
足元から暖めるので設定温度の上げすぎを抑えて省エネ

不在時のムダな空調コストを自動で抑える運転モードを搭載しています。

#### 不在時省エネ運転モード

人検知センサーの働きで、人がいない状態が一定時間続いた場合、自動的に能力をセーブして省エネ運転を行います。  
人が戻れば自動で急速復帰するので快適性を損ないません。

#### ●不在時省エネ運転モード



#### 不在時停止モード

人がいない状態が一定時間続いた場合、自動で運転を停止します。  
※一旦不在を検知して停止になると自動では再び運転は行いません。

※グループ制御時は、不在時省エネ運転モード、不在時停止モードはご使用になれません。

ご注意 (人検知センサーについて) ●センサーから離れる程、歩く動作など大きな動きで人を検知します。 ●センサー位置から見て死角になるエリアでは人を検知することができません。  
(床温度センサーについて) ●検知範囲内に熱源や窓などがある場合、それらの温度影響を受けるおそれがあります。このような場所に設置される場合は、当社営業所までお問い合わせください。

### 高い施工性を実現

- 業界トップクラスの軽量・コンパクト設計。搬入出時の作業負担を抑えることができます。
- ドレン排水の確認が目視で容易に行える透本体ドレンソケット。
- 吊金具用座金にシール材を追加することで、追加部材不要で座金が固定でき、吊り位置の固定が簡単になりました。



### ストリーマ内部クリーンユニット(オプション品)が取り付け可能

送風運転とともに、室内ユニット内部(熱交換器)にストリーマを照射し、カビ菌の繁殖を抑制します。



### 省メンテナンス

誰でも容易にフィルターのお手入れができるオートグリル(自動昇降)パネル(注2)(オプション品)をご用意。

オートグリル用リモコン(ABRC16A1)が必要です。

液晶ワイヤードリモコン(ABRC1G5)からの操作も可能。

#### 脚立なしでフィルター清掃

(注2)センシング機能対応可能。(改装対応)

天井内が高温高湿雰囲気 露点温度 26℃(約30℃・RH80%)以上で長時間運転する場合は、高温湿度対応キットの取り付けを推奨します。



建築物衛生法に配慮。パネルを外さずに吸込グリルを開けるだけで、容易にドレンパン内部の汚れがチェックできます。

- ドレン水確認用の穴からデンタル鏡、ファイバースコープが挿入できます。

- リモコンからそれぞれの吹出口の風向を設定できます。
- 風量設定を3段階から5段階に変更。より細やかな風量制御が可能に。
- わずか30.5cmと業界トップクラスの薄型本体高さで、35.5cmの低い天井ふところでも設置可能。  
※高性能フィルター採用時でも本体高さは40cmです。

- 十分な気流で最大3.5mの高天井にも設置可能。  
※22~71形で可能。風量アップ設定が必要です。
- 約1年間メンテナンス不要のロングライフフィルターを標準装備。
- 高性能フィルターをチャンバー化することでプレフィルターとの併用が可能。
- フラップ部は結露しにくく、汚れも付きにくい植毛レスで拭き掃除も簡単。

- ドレンパンには銀イオン系の抗菌剤を採用。臭いや詰まりの原因となるスライムやカビ・菌の発生を抑制。

センシング機能を搭載していない標準パネル(オプション品)もご用意しています。



フレッシュホワイト  
マンセルNo: 6.5Y9.5/0.5

### 仕様表

#### 標準パネル

(50/60Hz)

機種	本体 (パネル)	AXCA22AA ABCP50EF	AXCA28AA ABCP50EF	AXCA36AA ABCP50EF	AXCA45AA ABCP50EF	AXCA56AA ABCP80EF	AXCA71AA ABCP80EF	AXCA80AA ABCP80EF	AXCA90AA ABCP160EF	AXCA112AA ABCP160EF	AXCA140AA ABCP160EF	AXCA160AA ABCP160EF
メーカー希望 小売価格	本体 (パネル) 合計	643,000円 755,000円	651,000円 763,000円	659,000円 771,000円	661,000円 773,000円	666,000円 798,000円	684,000円 816,000円	720,000円 852,000円	734,000円 889,000円	914,000円 1,069,000円	1,051,000円 1,206,000円	1,143,000円 1,298,000円

#### エコパネル

機種	本体 (パネル)	AXCA22AA ABCP50EEF	AXCA28AA ABCP50EEF	AXCA36AA ABCP50EEF	AXCA45AA ABCP50EEF	AXCA56AA ABCP80EEF	AXCA71AA ABCP80EEF	AXCA80AA ABCP80EEF	AXCA90AA ABCP160EEF	AXCA112AA ABCP160EEF	AXCA140AA ABCP160EEF	AXCA160AA ABCP160EEF
メーカー希望 小売価格	本体 (パネル) 合計	157,000円 800,000円	157,000円 808,000円	157,000円 816,000円	157,000円 818,000円	181,000円 847,000円	181,000円 865,000円	181,000円 901,000円	214,000円 948,000円	214,000円 1,128,000円	214,000円 1,265,000円	214,000円 1,357,000円

冷房能力 (注1)	kW	2.2	2.8	3.6	4.5	5.6	7.1	8.0	9.0	11.2	14.0	16.0		
暖房能力 (注1)	kW	2.5	3.2	4.0	5.0	6.3	8.0	9.0	10.0	12.5	16.0	18.0		
寒冷地低温暖房 (注1)	kW	2.8	3.4	4.2	5.3	6.7	8.5	9.5	10.6	13.2	17.0	19.0		
電気特性 (注1)	電源	AC・V 単相200												
	消費電力	冷房	0.031	0.039	0.039	0.041	0.059	0.063	0.074	0.090	0.097	0.181	0.246	
		暖房	0.028	0.035	0.035	0.037	0.056	0.064	0.083	0.086	0.108	0.178	0.243	
	運転電流	冷房	0.2	0.3	0.3	0.3	0.4	0.4	0.5	0.6	0.6	1.0	1.3	
		暖房	0.2	0.2	0.2	0.3	0.4	0.4	0.5	0.5	0.6	0.9	1.3	
力率	冷房	88.1	92.3	92.3	89.8	88.5	86.9	85.0	88.4	86.1	90.5	94.6		
	暖房	87.8	92.5	92.5	89.8	88.4	86.7	85.0	88.3	86.0	86.0	93.5		
エアフィルター	防カビ抗菌樹脂ネット (ロングライフ)													
運転音 音響パワーレベル 急・強・弱 (注2)	dB	48-46-44	50-47-45	50-48-46	52-49-47	53-51-47	56-54-50	60-55-51	58-54-49	60-56-52	64-60-54	67-62-58		
送風機	形式	ターボファン												
		風量 (注3)	急	10.5	11.5	11.5	12.0	15.0	16.0	18.0	26.0	28.0	32.0	36.0
			強	9.0	9.5	9.5	10.5	13.0	14.0	15.0	22.5	24.0	27.5	31.0
	弱	7.5	8.0	8.0	8.5	10.5	11.5	12.5	18.5	20.0	22.5	25.5		
	機外静圧	Pa	-											
電動機定格出力	kW	0.046 × 1				0.106 × 1			0.046 × 2		0.106 × 2			
配管関係	冷媒ガス配管	mm	φ12.7 C1220T (フレアレスジョイント接続)					φ15.9 C1220T (フレアレスジョイント接続)						
	冷媒液配管	mm	φ6.4 C1220T (フレアレスジョイント接続)					φ9.5 C1220T (フレアレスジョイント接続)						
	冷媒配管位置	本体側面												
	ドレン配管 (注4)	mm	VP25 (外径φ32、内径φ25)											
ドレンポンプ	標準装備													
追加アップ量	mm	MAX580												
外装塗装色 (マンセルNo.) (注5)	本体	亜鉛鋼板												
	標準 / エコパネル共通	フレッシュホワイト (6.5Y9.5/0.5)												
外形寸法 (注5)	本体	305 × 775 × 620					305 × 990 × 620			305 × 1445 × 620				
	高さ×幅×奥行	mm	55 × 1070 × 700				55 × 1285 × 700			55 × 1740 × 700				
質量 (注5)	本体	19			20		23		26		34		35	39
	標準 / エコパネル	10					11			13				

(注1) 冷房・暖房能力および電気特性はJIS B 8627条件によります。

(注2) 運転音 音響パワーレベルは、JIS B 8627に準拠した値です。

(注3) 風量5段階切り換えのため「急」は風量5、「強」は風量3、「弱」は風量1設定時の値です。また、風量4は「風量5と風量3の中間値」、風量2は「風量3と風量1の中間値」です。

(注4) ドレン出口径は付属のドレンホース接続口径を示しています。

(注5) パネルはオプション品(別売)です。

**オプション品**

※ □ のオプション品は単独では使用できませんので、セットでご購入ください。(左端から記載されていないオプション品が別売の必須オプション品です。)

機種名		AXCA22AA, AXCA28AA AXCA36AA, AXCA45AA	AXCA56AA AXCA71AA AXCA80AA	AXCA90AA, AXCA112AA AXCA140AA, AXCA160AA		
パネル関連	標準パネル(センシング機能なし) (注1)	フレッシュホワイ ブラウン	1 ABCP50EF 112,000円 2 BYBCP50ET 112,000円	ABCP80EF 132,000円 BYBCP80ET 132,000円	ABCP160EF 155,000円 BYBCP160ET 155,000円	
	エコパネル(センシング) (注1)(注2)	フレッシュホワイ	3 ABCP50EEF 157,000円	ABCP80EEF 181,000円	ABCP160EEF 214,000円	
	オートグリルパネル (注1)(注3)(注4)	フレッシュホワイ	4 ABCP50ESF 161,000円	ABCP80ESF 193,000円	ABCP160ESF 229,000円	
	オートグリル用リモコン(ワイヤレス) (注4)		5 ABRC16A1 5,600円			
	天井材組込グリル (注5)	フレッシュホワイ	6 KDGFP53B50 19,500円	KDGFP53B80 23,800円	KDGFP53B160 32,100円	
	ワイドパネル (注6)	フレッシュホワイ	7 KDB53C160F 50,600円			
	自然蒸発式加湿器(加湿能力) (注7)(注8) 配線改装アダプター (注9)(注10) アダプター取付箱 (注11)		8 KNM53C50(0.6L/h) 144,800円 9 KRP1C14A 10,000円 10 KRP1C96 7,600円	KNM53C80(1.0L/h) 151,700円	KNM53C160(1.8L/h) 176,800円	
加湿エレメント(交換用) (注10)		11 KNME53C50 44,600円	KNME53C80 58,500円	KNME53C160 69,600円		
OAダクトアダプター	標準/エコパネル用 (注9)(注12) オートグリルパネル用 (注13)	12 KDDBP53B50 11,900円	KDDBP53B80 11,900円	KDDBP53B160 11,900円		
分岐ダクトチャンパー		13 KDDSP53B50 51,600円	KDDSP53B80 56,400円	KDDSP53B160 66,700円		
高湿度対応キット	(注14)(注15)	14 KDDP53B50 34,900円	KDDP53B80 44,600円	KDDP53B160 67,500円		
ドレン勾配フリー用配管接続キット	(注16)(注17)	15 KDTP53B50B 37,800円	KDTP53B80B 56,100円	KDTP53B160B 74,500円		
耐震振れ止め金具(1台分(4本)) (注18)		16 KKWP55B160 30,000円				
		17 KKSE354A60 23,600円(注19)		KKSE354A80 23,600円(注20)		
補助機能関連	外付け電子膨張弁キット (注21)	22-28形	18 KEV07GA 93,500円			
		36-56形	19 KEV15GA 88,200円			
		71-140形	20 KEV30FA 119,300円			
	工速ドレンホース	VP管用 室内機側20エルボ 配管側20-25ストレートタイプ	160形	21 KEV100FA 124,800円		
			700mm	22 K-FHLVPDM 7,700円		
			1,000mm	23 K-FHLVPDL 8,000円		
		VP管用 室内機側20エルボ 配管側20-25エルボタイプ	700mm	24 K-FHUVPDM 7,700円		
			1,000mm	25 K-FHUVPDL 8,000円		
			700mm	26 K-FHLDPPDM 7,700円		
		断熱ドレンパイプ用 室内機側20ストレート 配管側25エルボタイプ	700mm	27 K-FHLDPDL 8,000円		
			700mm	28 K-FHUVPDM 7,700円		
			1,000mm	29 K-FHUVPDL 8,000円		
		断熱ドレン線手用 室内機側20エルボ 配管側25エルボタイプ	700mm	30 K-FHLDPDM 7,700円		
			700mm	31 K-FHLDPDL 8,000円		
			1,000mm	32 K-FHSDPDM 7,700円		
		断熱ドレン線手用 室内機側20ストレート 配管側25ストレートタイプ	700mm	33 K-FHSDPDL 7,700円		
			700mm	34 K-KDU303KV 65,900円		
			1,000mm	35 K-DU154KV 73,900円		
	ドレンアップキット(揚程1m) (注22)(注23)		36 K-DUP1G(ドレンホース5m) 12,100円	または K-DUP42G(ドレンホース15m) 29,200円		
	ドレンポンプキット(揚程2/2.5m(50/60Hz)) (注22)(注23)	品番	37 K-DU202K 82,100円			
	ドレンポンプキット(揚程5/6m(50/60Hz)) (注22)(注25)(注26)	品番	38 K-DUP1G(ドレンホース10m) 13,800円	または K-DUP2G(ドレンホース30m) 36,400円		
		接続キット	39 K-DUP3H 11,000円			
	ドレンポンプキット用接続キット	保護ケーシング	40 K-DUP7G 12,700円	または K-DUP8H 25,300円		
	ドレンポンプ試運転キット		41 K-KDUC1A 17,000円			
	フレアレスジョイント (注27)(注28)	2分管用(1/4) 5個入	42 28-56形:BPFL2B 13,000円			
		3分管用(3/8) 5個入	43 71-160形:BPFL3B 14,000円			
		4分管用(1/2) 5個入	44 28-56形:BPFL4B 17,000円			
		5分管用(5/8) 5個入	45 71-160形:BPFL5B 20,000円			
マーキングゲージ		46 BFL1A 6,700円				
高性能フィルターユニット (注29)		JIS比色法65%タイプ	47 KAF537C50 76,700円	KAF537C80 84,400円	KAF537C160 101,500円	
高性能フィルター(交換用) (注30)	JIS比色法90%タイプ	48 KAF538C50 83,000円	KAF538C80 91,200円	KAF538C160 108,500円		
	JIS比色法65%タイプ	49 KAF532C50 39,700円	KAF532C80 42,600円	KAF532C160 49,400円		
脱臭フィルター(交換用) (注30)	JIS比色法90%タイプ	50 KAF533C50 46,000円	KAF533C80 49,400円	KAF533C160 56,400円		
	フィルターチャンパー	51 KDDFP53B50 37,000円	KDDFP53B80 41,800円	KDDFP53B160 52,100円		
超ロングライフフィルターユニット	重量法50% (注29)	52 KAF531C50 10,300円	KAF531C80 11,700円	KAF531C160 13,800円		
超ロングライフフィルター(交換用) (注30)	重量法50%	53 KAF535C50 71,900円	KAF535C80 90,200円	KAF535C160 139,100円		
脱臭フィルターユニット (注29)	重量法50%	54 KAF530C50 34,900円	KAF530C80 48,400円	KAF530C160 87,000円		
	フィルターチャンパー	55 KDDFP53B50 37,000円	KDDFP53B80 41,800円	KDDFP53B160 52,100円		
脱臭フィルター(交換用) (注30)		56 KADP531B50 62,300円	KADP531B80 71,000円	KADP531B160 96,400円		
フィルターチャンパー		57 KADP53B50 25,300円	KADP53B80 29,200円	KADP53B160 44,300円		
ストリーマ内部クリーンユニット (注31)(注32)		58 KDDFP53B50 37,000円	KDDFP53B80 41,800円	KDDFP53B160 52,100円		
		59 BAPWS55C1 45,000円				

- (注1) 天井内が相対湿度80%以上または、高温高湿露点温度26℃(約30℃、RH80%)以上で長時間運転する場合は、高湿度対応キットの取り付けを推奨します。
- (注2) 本パネル採用時は、リモートセンサーの取り付けはできません。
- (注3) センシング機能はついておりません。
- (注4) オートグリルパネルの吸込グリルの昇降には、別売のオートグリル用リモコン(ワイヤレス)が必要です。お求めの際には、併せてご購入ください。また、液晶ワイヤードリモコン(ABRC1G5)からの操作も可能です。
- (注5) 取り付けには標準パネルまたはエコパネルが必要です。(標準パネルまたはエコパネルの吸込グリル部を交換して使用します。)オートグリルパネルには取り付けできません。
- (注6) ワイドパネルは、標準パネル/エコパネルまたはオートグリルパネルに取り付けて使用してください。
- (注7) 給水用の水にシリカ分を多く含む場合、白い粉が吹出すことがありますので、水処理業者などにご相談の上、軽減対策をご確認ください。
- (注8) 加湿能力はそれぞれ接続可能最大容量の適用機種との接続時の急激な急降、条件(室温20°CDB 30%RH、外気温7°CDB-6°CWB)の値です。その他の機種接続や風量設定条件および暖房負荷が少ない環境で使用した場合、加湿能力が低下します。また、サーモオフ時およびデフロスト時は加湿停止しますので十分ご注意ください。
- (注9) 暖房の吹出し温度が低くなる場合があります。エコモード設定機はエコモードを無効設定してください。
- (注10) 室内ユニットを冷房専用機としてご使用の場合は、組み込みできません。
- (注11) 1つのアダプター取付箱に1つのアダプターが収納できます。なお、1台の室内ユニットに2台までのアダプター取付箱を取り付けられます。
- (注12) 新鮮空気を処理しない場合の取入風量は、室内ユニットの急風量の10%以下を推奨します。取入風量が多くなりすぎると運転音が増大したり、室内ユニットの吸込温度検知に影響をおよぼす場合があります。また、一般的に建築物衛生法に対して、本キットの換気量では満足させることは困難です。このような場合、外気処理エアコンなどを併用してください。
- (注13) OAダクトアダプター(オートグリルパネル用)/KDDSP53B50-80-160はセット品で以下の部品で構成されています。[構成部品]OAダクトアダプター(オートグリルパネル用)キット:KDDSS3B50-80-160、フィルターチャンパー:KDDFP53B50-80-160
- (注14) 天井内が相対湿度80%以上または、高温高湿露点温度26℃(約30℃、RH80%)以上で長時間運転する場合にはご購入ください。
- (注15) チャンパーがあるパネルの場合は、チャンパー部分に追加断熱(グラスウールまたは発泡ポリエチレンで厚み10mm以上)が必要で、設置上の制約については、付属の取付説明書を参照してください。
- (注16) 集中ドレン配管への接続時、および室内ユニットの下面より下へ排水する場合は、VP25管(現地調達品)、必要に応じて異径ソケット(現地調達品)が必要です。
- (注17) 適用吊ボルトはW3/8になります。W3/8以外の吊ボルトには使用できません。
- (注18) 室内ユニット表面～天井スラブ間の寸法が300～1000mmの場合にご使用いただけます。800～2000mmの場合はKKSE354A60を2個ご使用いただくことで取り付け可能です。
- (注19) 室内ユニット表面～天井スラブ間の寸法が300～1000mmの場合にご使用いただけます。800～2000mmの場合はKKSE354A80を2個ご使用いただくことで取り付け可能です。
- (注20) ホール客室・寝室・役員室など騒音音が低く、静音を要求される部屋に設置してください。
- (注21) 室内ユニット1台ごとドレンアップキットまたはドレンポンプキットを1台設置してください。複数の室内ユニットを1台のドレンアップキットドレンポンプキットに接続すると、ドレン水漏れを起こす場合があります。
- (注22) 別売の加湿器との併用はできません。
- (注23) 出口ドレンホースについては同等品を現地調達いただければご購入不要です。
- (注24) 必要接続キットは、K-DUP1GまたはK-DUP2G+K-DUP3H+必要に応じてK-DUP7GまたはK-DUP25Hとなります。ドレンポンプキット手配時には、中継ハーネスを必ず同時に手配願います。
- (注25) 別売の加湿器との併用はできません。(補助ドレン用(K-DUP23G:19,000円、K-DUP25H:31,700円)を使用する場合は併用できます。)
- (注26) フレアレスジョイントを使用する場合は、マーキングゲージが必要です。
- (注27) フレアレスジョイントは標準付属品です。
- (注28) フィルターチャンパーとのセット品です。
- (注29) 高性能フィルター、超ロングライフフィルター、脱臭フィルター組み込み時は、フィルターチャンパーが必要です。また、高性能フィルター、超ロングライフフィルター、脱臭フィルターは2種類以上の同時組み込みはできません。
- (注30) ストリーマ内部クリーンユニットと分岐ダクトチャンパー、OAダクトアダプターとの併用はできません。
- (注31) 液晶ワイヤードリモコンと併用する場合は、液晶ワイヤードリモコン(ABRC1G5)を主リモコンとし、液晶ワイヤードリモコンを従リモコンとした2リモコン制御時に限り併用可能です。(この際、液晶ワイヤードリモコンでは内部クリーン機能を使用できません。液晶ワイヤードリモコンは操作可能な位置に設置してください。)
- (注32) 液晶ワイヤードリモコンと併用する場合は、液晶ワイヤードリモコン(ABRC1G5)を主リモコンとし、液晶ワイヤードリモコンを従リモコンとした2リモコン制御時に限り併用可能です。(この際、液晶ワイヤードリモコンでは内部クリーン機能を使用できません。液晶ワイヤードリモコンは操作可能な位置に設置してください。)
- ★オプション品の採用により、機器本体の寸法、質量、運転音などが変わる場合があります。機器の設置状態や組み合わせによっては、採用または併用できないオプション品がありますので、事前にご確認ください。
- ★オプション品を組み込む際、リモコンにて現地設定が必要な場合があります。
- ★機種名の右の数字に○がついているオプション品は、受注生産品のため、納期がかかる場合があります。納期は当社営業所までお問い合わせください。

### ●オプション品組み合わせ適用一覧

各オプション品に対する単独設置可能オプション品(左欄)と併設可能オプション品(○印)を示します。下表にないオプション品の単独設置、併設組み合わせはできません。

単独設置可能オプション品	併設可能オプション品	標準パネル エコパネル <センシング>	オートグリル パネル	天井材 組込グリル	ワイド パネル	高性能 フィルター	超ロングライフ フィルター	脱臭 フィルター	ストリーマ内部 クリーンユニット	自然蒸発式 加湿器	分岐ダクト チャンパー	OAダクト アダプター	高湿度対応 キット	液晶ワイヤレス リモコン
パネル・グリル関連	標準パネルエコパネル<センシング>		×	○(注2)	○(注2)	○	○	○	○	○	○	○	○	○
	オートグリルパネル	×		×	○	○(注1)	×	○(注1)	○	○	○	○	○(注3)	○
	天井材組込グリル	○(注2)	×		○	○	○	○	○	○	○	○	○	○
	ワイドパネル	○(注2)	○	○		○	○	○	○	○	○	○	×	○
フィルター関連	高性能フィルター	○	○(注1)	○	○		×	×	○	○	○	○	×	○
	超ロングライフフィルター	○	×	○	○	×		×	○	○	○	○	×	○
	脱臭フィルター	○	○(注1)	○	○	×	×		○	○	○	○	×	○
空気清浄関連	ストリーマ内部クリーンユニット	○	○	○	○	○	○			○	×	○	▲(注4)	
補助機能関連	自然蒸発式加湿器	○	○	○	○	○	○	○	○		×	○	×	○
	分岐ダクトチャンパー	○	○	○	○	○	○	○	×	×		○	×	○
	OAダクトアダプター	○	○	○	○	○	○	○	×	○		○	○	○
	高湿度対応キット	○	○(注3)	○	×	×	×	×	○	×	×	○		○
運転制御関連	液晶ワイヤレスリモコン	○	○	○	○	○	○		▲(注4)	○	○	○		

(注1) オートグリルで昇降可能なフィルターはプレフィルターのみのです。(オプション品のフィルターの昇降動作はできません)

(注2) フレッシュホワのみ取り付け可能です。

(注3) チャンパーがあるパネルの場合は、チャンパー部分に追加断熱(グラスウールまたは発泡ポリエチレンで厚み10mm以上)が必要です。

(注4) 液晶ワイヤレスリモコンと併用する場合は、液晶ワイヤードリモコン(ABRC1G5)を主リモコン、液晶ワイヤレスリモコンを従リモコンとした2リモコン制御時に限り併用可能です。(この際、液晶ワイヤレスリモコンでは内部クリーン機能を使用できません。液晶ワイヤードリモコンは操作可能な位置に設置してください。)

### ■外形図

#### ●標準パネル

22~45形

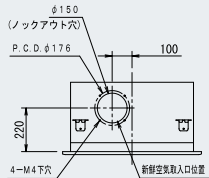
別売化粧パネル(注3)  
標準化粧パネル

ABCP50EF	フレッシュホワイト	6.5Y 9.5/0.5
BVBCP50ET	プラタン	3.5YR 3.5/2.5

天井材組込グリル

KDGFPS3B50	フレッシュホワイト	6.5Y 9.5/0.5
------------	-----------	--------------

(注3) 標準化粧パネルには外装色の異なる2タイプがあります。天井材組込グリルは標準化粧パネルの吸込グリル部を交換し取り付けるオプション品です。

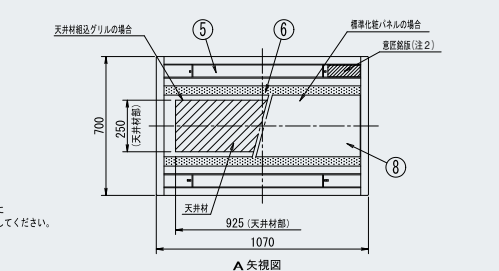
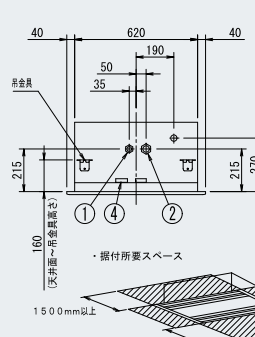
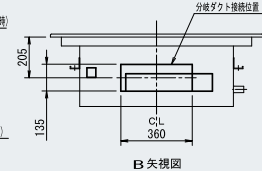
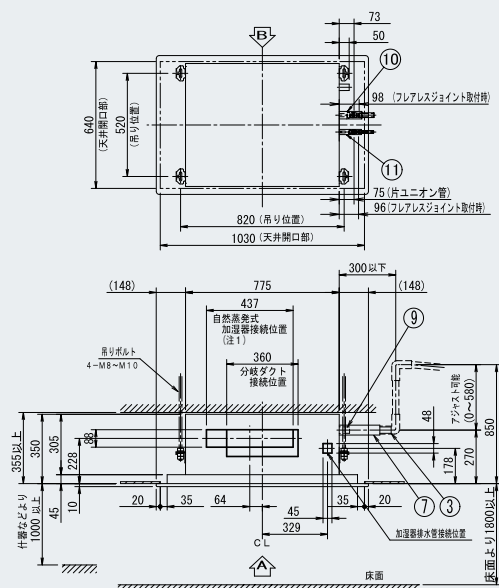


(注1) オプション品組み込みの場合は、オプション品取付外形図を参照ください。

- 自然蒸発式加湿器キット
- 高性能フィルターユニット
- 超ロングライフフィルターユニット
- 脱臭フィルターユニット
- 分岐ダクトチャンパー
- 点検口…要
- 点検口…不要
- 点検口…不要
- 点検口…不要
- 点検口…不要

(注2) 液晶ワイヤレスリモコンをご使用の場合は、この部分が変更となります。詳しくは液晶ワイヤレスリモコン外形図をご覧ください。

- 機械経路の配付位置
- カセット本体用断熱材: 吸込グリル内側電気配線した表面化粧パネル用断熱材: 吸込グリル内側化粧パネル表面
- 天井内(吊り下り)で、R300、R400以上の高温高湿度環境で長時間運転されます。室内ユニットまたは室外ユニット設置の天井材が結露する場合があります。高温高湿度環境で長時間運転を行う場合はオプション品の高湿度対応キットまたは断熱材(厚さ10mm以上のグラスウールまたは発泡ポリエチレンフォーム等)を使用して、室内ユニットの断熱を強化してください。
- 室内ユニットの下に配管が通るものは避けてください。湿度80%以上の場合やドレン出口が詰まっている、またエアフィルターが汚れている場合には、露が落ちることがあります。
- 付属の緩手用断熱材は、現地配管の断熱厚み10mm以下用です。現地配管の断熱厚みが10mmより大きい場合は付属の緩手用断熱材の代わりに、現地配管に合わせた断熱材(緩手用)とラップ断熱材(緩手用)を使用し、同様の方法で必ず断熱してください。断熱をしないと結露による水漏れの原因になることがあります。
- 冷媒配管の断熱は、最新の技術ガイドブックを参照し、適切に処理してください。(断熱不足により結露が発生し、水漏れの原因になる場合があります。)



部番	名称	記	事
11	付属緩手用断熱材(緩手用)	L: 190mm	
10	付属緩手用断熱材(ガス管用)	L: 190mm	
9	付属ドレンホース接続口	VP 2.0 (外径φ26)	
8	吸込グリル		
7	付属ドレンホース		
6	吸込口		
5	吹出口		
4	配線貫通穴		
3	現地ドレン配管接続口	VP 2.5 (外径φ32)	
2	ガス側配管接続口	φ12.7接続	
1	液側配管接続口	φ6.4接続	

■外形図

●標準パネル

56形

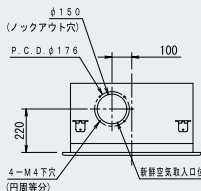
別売化粧パネル(注3)

標準化粧パネル	
ABCP80EF	フレッシュホワイト 6.5Y 9.5/0.5
BYBCP80ET	ブラウン 3.5YR 3.5/2.5

天井材結込グリル

KDGFPS3B80	フレッシュホワイト 6.5Y 9.5/0.5
------------	------------------------

(注3) 標準化粧パネルには外装色の異なる2タイプがあります。天井材結込グリルは標準化粧パネルの吸込グリル部を交換し取り付けるオプション品です。



(注1) オプション品結込みの場合は、オプション品取付外形図を参照ください。

自然蒸発式加湿器キット	点検口→要
高性能フィルターユニット	点検口→不要
超微粒グラウフィルタユニット	点検口→不要
脱臭フィルターユニット	点検口→不要
分岐ダクトチャージャー	点検口→不要

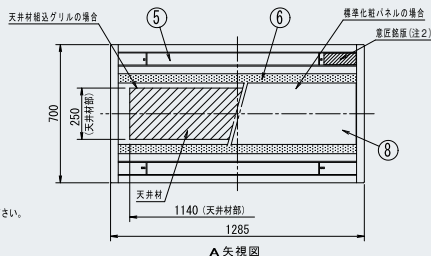
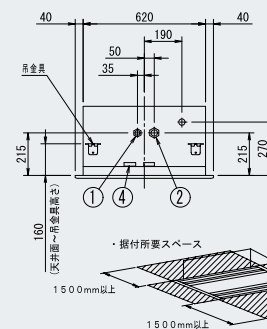
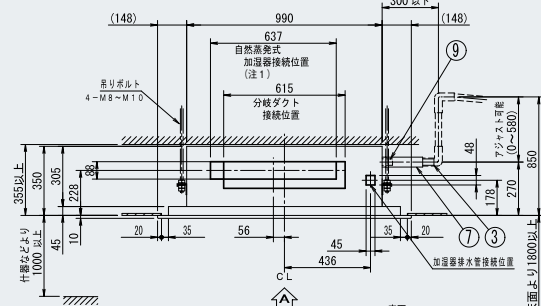
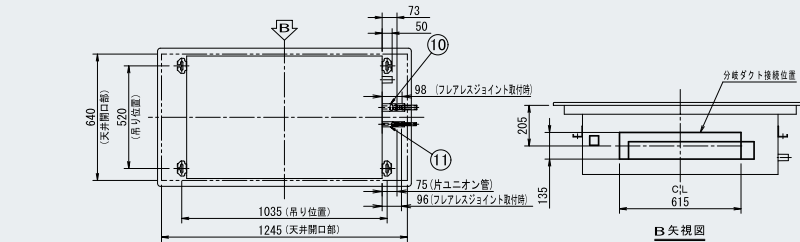
(注2) 滴漏ワイヤレスリモコンをご使用の場合は、この部分が受信部となります。詳しくは滴漏ワイヤレスリモコン外形図をご覧ください。

※ 機械部品の取付位置

- カセット本体用断熱材：吸込グリル内側電気部品貼付表面
- 化粧パネル用断熱材：吸込グリル内側パネル特殊吸音表面
- 天井内側露点温度が(露点20℃、相対湿度60%)以上の高湿度環境で長時間運転されますと、室内ユニットまたは室内ユニット近隣の天井材が結露する場合があります。高湿度環境で長時間運転を行う場合はオプションの高湿度対応キットまたは断熱材(厚さ10mm以上のグラスウールまたはポリエチレンフォーム等)を使用し、室内ユニットの断熱を強化してください。
- 室内ユニットの下にぬれて固まるのは露点付近にすぎません。
- 湿度80%以上の場合やドレン出口が詰まっている、またエアフィルターが汚れている場合には、露が落ちることがあります。

※ 付属の継手用断熱材は、現地配管の断熱厚み10mm以下用です。

- 現地配管の断熱厚みが10mmより大きい場合は付属の継手用断熱材の代わりに、現地配管に合わせた断熱材(現地手配)とクランプ材(現地手配)を使用し、同様の方法で必ず断熱してください。断熱をしないと結露による水漏れの原因になることがあります。
- 冷媒配管の断熱は、最新の技術ガイドブックを参照し、適切に処理してください。(断熱不足により結露が発生し、水漏れの原因になる場合があります。)



11	付属継手用断熱材(送管用)	L: 190mm
10	付属継手用断熱材(ガス管用)	L: 190mm
9	付属ドレンホース接続口	VP20 (外径φ26)
8	吸込グリル	
7	付属ドレンホース	
6	吸込口	
5	吹出口	
4	配線貫通穴	
3	現地ドレン配管接続口	VP25 (外径φ32)
2	ガス側配管接続口	φ12.7接続
1	液側配管接続口	φ6.4接続

●標準パネル

71・80形

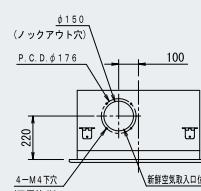
別売化粧パネル(注3)

標準化粧パネル	
ABCP80EF	フレッシュホワイト 6.5Y 9.5/0.5
BYBCP80ET	ブラウン 3.5YR 3.5/2.5

天井材結込グリル

KDGFPS3B80	フレッシュホワイト 6.5Y 9.5/0.5
------------	------------------------

(注3) 標準化粧パネルには外装色の異なる2タイプがあります。天井材結込グリルは標準化粧パネルの吸込グリル部を交換し取り付けるオプション品です。



(注1) オプション品結込みの場合は、オプション品取付外形図を参照ください。

自然蒸発式加湿器キット	点検口→要
高性能フィルターユニット	点検口→不要
超微粒グラウフィルタユニット	点検口→不要
脱臭フィルターユニット	点検口→不要
分岐ダクトチャージャー	点検口→不要

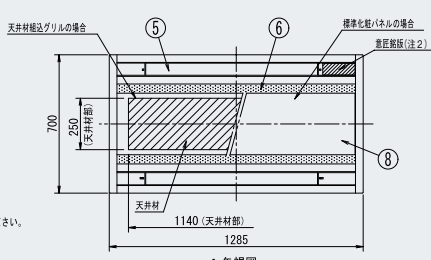
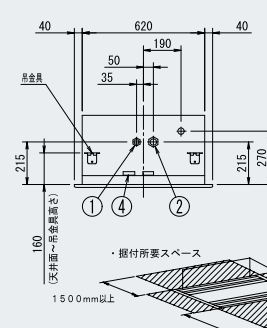
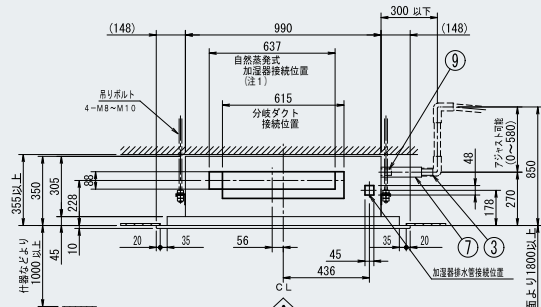
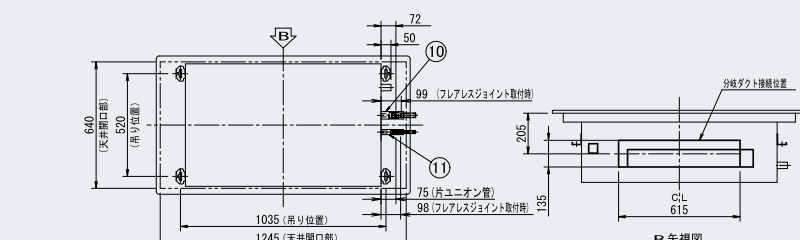
(注2) 滴漏ワイヤレスリモコンをご使用の場合は、この部分が受信部となります。詳しくは滴漏ワイヤレスリモコン外形図をご覧ください。

※ 機械部品の取付位置

- カセット本体用断熱材：吸込グリル内側電気部品貼付表面
- 化粧パネル用断熱材：吸込グリル内側パネル特殊吸音表面
- 天井内側露点温度が(露点20℃、相対湿度60%)以上の高湿度環境で長時間運転されますと、室内ユニットまたは室内ユニット近隣の天井材が結露する場合があります。高湿度環境で長時間運転を行う場合はオプションの高湿度対応キットまたは断熱材(厚さ10mm以上のグラスウールまたはポリエチレンフォーム等)を使用し、室内ユニットの断熱を強化してください。
- 室内ユニットの下にぬれて固まるのは露点付近にすぎません。
- 湿度80%以上の場合やドレン出口が詰まっている、またエアフィルターが汚れている場合には、露が落ちることがあります。

※ 付属の継手用断熱材は、現地配管の断熱厚み10mm以下用です。

- 現地配管の断熱厚みが10mmより大きい場合は付属の継手用断熱材の代わりに、現地配管に合わせた断熱材(現地手配)とクランプ材(現地手配)を使用し、同様の方法で必ず断熱してください。断熱をしないと結露による水漏れの原因になることがあります。
- 冷媒配管の断熱は、最新の技術ガイドブックを参照し、適切に処理してください。(断熱不足により結露が発生し、水漏れの原因になる場合があります。)



11	付属継手用断熱材(送管用)	L: 190mm
10	付属継手用断熱材(ガス管用)	L: 190mm
9	付属ドレンホース接続口	VP20 (外径φ26)
8	吸込グリル	
7	付属ドレンホース	
6	吸込口	
5	吹出口	
4	配線貫通穴	
3	現地ドレン配管接続口	VP25 (外径φ32)
2	ガス側配管接続口	φ12.7接続
1	液側配管接続口	φ9.5接続

### ■外形図

#### ●標準パネル

##### 90~160形

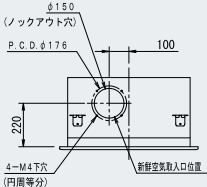
別売化粧パネル(注3)  
標準化粧パネル

ABCP160EF	フレッシュホワイト	6.5Y 9.5/0.5
BYBCP160ET	ブラウン	3.5YR 3.5/2.5

天井埋込グリル

KDGFPS3B160	フレッシュホワイト	6.5Y 9.5/0.5
-------------	-----------	--------------

(注3) 標準化粧パネルには外装色の異なる2タイプがあります。天井埋込グリルは標準化粧パネルの吸込グリル部を交換し取り付けるオプション品です。



(注1) オプション品絡み込みの場合は、オプション品取付外形図を参照ください。

自然蒸発式加湿器キット	接続口…要
高性能フィルタユニット	接続口…不要
超ロングライフフィルタユニット	接続口…不要
炭素フィルタユニット	接続口…不要
分岐ダクトジョイント	接続口…不要

(注2) 清蒸ワイヤレスリモコンをご使用の場合は、この部分が受信部となります。詳しくは清蒸ワイヤレスリモコン外形図をご覧ください。

※ 機械銘板の貼付位置

カセット本体用銘板: 吸込グリル内側電気部品箱裏面

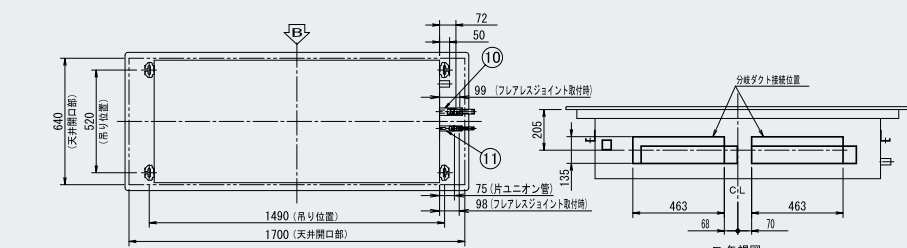
化粧パネル用銘板: 吸込グリル内側パネル補強板裏面

※ 天井内が露点温度が(約30℃、RH60%)以上の高温高湿雰囲気でも長時間運転されますと、室内ユニットまたは室内ユニットの天井材が結露する場合があります。高温高湿雰囲気でも長時間運転を行う場合はオプション品の高湿度対応キットまたは断熱材(厚さ10mm以上のグラスウールまたはポリエチレンフォーム等)を使用して、室内ユニットの断熱を強化してください。

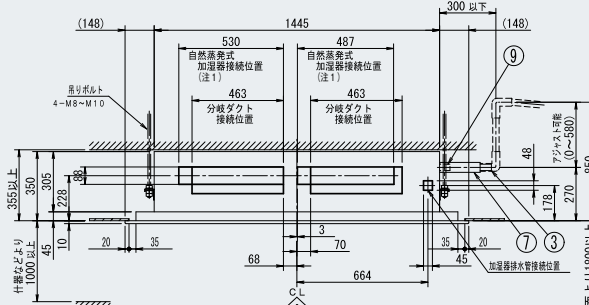
※ 室内ユニットの下にぬれて出るもの置かないでください。湿度80%以上の場合やドレン出口が詰まっている、またエアフィルターが汚れている場合には、責が落ちることがあります。

※ 付属の断熱手用断熱材は、現地配管の断熱厚が10mm以下用です。現地配管の断熱厚が10mmより大きい場合は付属の断熱手用断熱材の代わりに、現地配管に合わせた断熱材(現地手配)とクランプ材(現地手配)を使用し、同様の方法で必ず断熱してください。断熱をしないと結露による水漏れの原因になります。

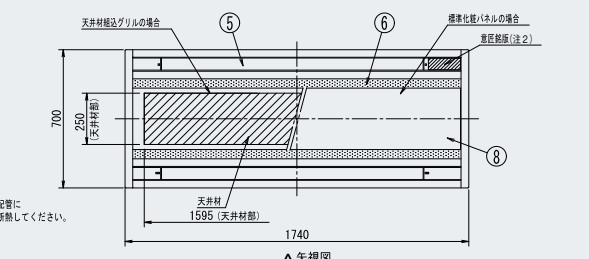
※ 断熱材の断熱は、最新の技術ガイドブックを参照し、適切に処理してください(断熱不足により結露が発生し、水漏れの原因になる場合があります。)



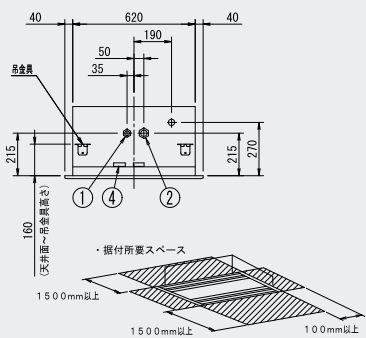
B 矢視図



A 矢視図



A 矢視図



部番	名称	記	事
11	付属断熱手用断熱材(液管用)	L: 190mm	
10	付属断熱手用断熱材(ガス管用)	L: 190mm	
9	付属ドレンホース接続口	VP20 (外径φ26)	
8	吸込グリル		
7	付属ドレンホース		
6	吸込口		
5	吹出口		
4	配線貫通穴		
3	現地ドレン配管接続口	VP25 (外径φ32)	
2	ガス配管接続口	φ15.9接続	
1	液側配管接続口	φ9.5接続	

## 天井埋込カセット形 シングルフロータイプ

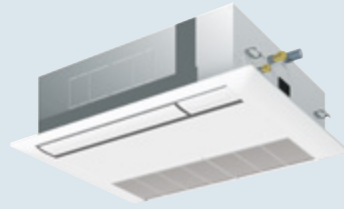
AXKA-AA 22・28・36・45・56・71形

センシング機能対応。  
多彩な吹き出しとコンパクト設計で、  
さまざまな用途への設置が可能です。

抗菌・防カビ  
フィルター

清潔 アルミ  
フィン

フレアレス  
ジョイント



### 除湿冷房 **NEW**

「湿度センサー」が内蔵の室内ユニットは、部屋の不快指数を算出し、湿度を優先して制御できるため、蒸し暑さを感じにくい快適空間に調整します。  
※制約事項についてはP.32をご参照ください。

### センシング機能対応<sup>(注1)</sup> で一歩進んだ快適&省エネ性能

人・床へのセンシングとフラップ個別制御を採用し、ムダのない快適・省エネ空調を実現します。



(注1) 別途別売のセンシングユニット(センサーキット)が必要です。

#### 足元を冷やしすぎない冷房

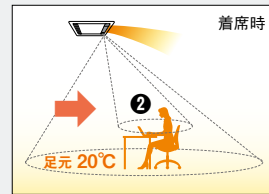
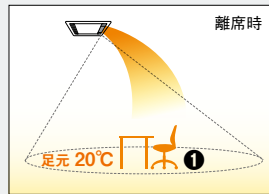


- ① 床温度センサーが天井付近よりも温度が低い床面温度を検知。
- ② 床面温度を検知し、人付近の温度を室温として自動で計算。

さらに、人検知センサーが人のいる場所を検知して、風あたり(ドラフト)<sup>(注2)</sup>を軽減。

#### 不快な風あたりを軽減しながら、足元暖房で快適

人が席を離れると下吹きになるため、席に戻ったときは足元が暖かく快適です。



- ① 床温度センサーが低い床面温度を検知して、下吹きで暖めます。
- ② 人検知センサーが人のいる場所を検知して、風あたり(ドラフト)<sup>(注2)</sup>を軽減。

足元を冷やしすぎることがないので省エネ

※破線の検知エリア範囲はイメージです。(注2) 風あたり(ドラフト)は天井高さや能力(風量)によって変わります。

足元から暖めるので設定温度の上げすぎを抑えて省エネ

### 不在時のムダな空調コストを自動で抑える運転モードを搭載しています。

#### 不在時省エネ運転モード

人検知センサーの働きで、人がいない状態が一定時間続いた場合、自動的に能力をセーブして省エネ運転を行います。人が戻れば自動で急速復帰するので快適性を損ないません。

#### 不在時停止モード

人がいない状態が一定時間続いた場合、自動で運転を停止します。  
※一旦不在を検知して停止になると自動では再び運転は行いません。

※グループ制御時は、不在時省エネ運転モード、不在時停止モードはご使用になれません。

#### ご注意

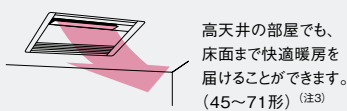
(人検知センサーについて) ●センサーから離れる程、歩く動作など大きな動きで人を検知します。 ●センサー位置から見て死角になるエリアでは人を検知することができません。  
(床温度センサーについて) ●検知範囲内に熱源や窓などがある場合、それらの温度影響を受けるおそれがあります。このような場所に設置される場合は、販売店もしくは当社営業所までお問い合わせください。

### 3パターンの吹き出しでさまざまな部屋形状に対応できます

下吹き・前吹きが自由に選択でき、さまざまな条件に柔軟に対応できます。

部屋のコーナーに設置するなら

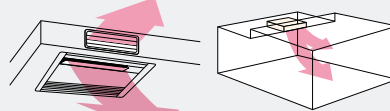
#### 下吹き出し



(注3) 風量アップ設定が必要です。

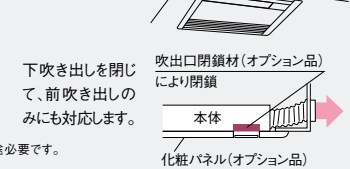
下がり天井を利用して設置するなら

#### 下吹き出し+前吹き出し<sup>(注4)</sup>

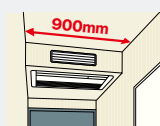


(注4) 吹出グリル、吹出口閉鎖材、フレキシブルダクトのオプション品が別途必要です。

#### 前吹き出し<sup>(注4)</sup>



### ホテルや病院の小部屋にも対応



### 圧迫感を抑えた薄型デザイン

パネルカラーはフレッシュホワイトとブラウンの2色(オプション品)。

フレッシュホワイト  
マンセルNo: 6.5Y9.5/0.5

ブラウン  
マンセルNo: 3.5YR3.5/2.5

※ブラウンはダイキン工業(株)ブランド品となります。

運転停止時はフラップが閉鎖し、よりすっきりした印象になりました。

### 設置自由度、施工性を高めました

- ドレンアップ高さ850mmのDCドレンポンプを標準装備。高い据付自由度を發揮します。
- 本体高さ調整作業が容易に行えるアジャスターポケット付き。
- 吊金具用座金にシール材を追加することで、追加部材不要で座金が固定でき、吊り位置の固定が簡単になりました。

### 仕様表

機種	本体 (パネル)	AXKA22AA AKP36NF	AXKA28AA AKP36NF	AXKA36AA AKP36NF	AXKA45AA AKP56NF	AXKA56AA AKP56NF	AXKA71AA AKP80NF	
メーカー希望 小売価格	本体 (パネル) 合計	507,000円 95,000円 602,000円	541,000円 95,000円 636,000円	554,000円 95,000円 649,000円	568,000円 98,000円 666,000円	597,000円 98,000円 695,000円	608,000円 114,000円 722,000円	
冷房能力 (注1)	kW	2.2	2.8	3.6	4.5	5.6	7.1	
暖房能力 (注1)	kW	2.5	3.2	4.0	5.0	6.3	8.0	
寒冷地低温暖房 (注1)	kW	2.8	3.4	4.2	5.3	6.7	8.5	
電気特性 (注1)	電源	AC・V 単相 200						
	消費電力	冷房	0.038	0.054	0.059	0.079	0.111	0.105
		暖房	0.038	0.054	0.059	0.073	0.102	0.101
	運転電流	冷房	0.2	0.3	0.4	0.6		
		暖房	0.2	0.3	0.4	0.6		
力率	冷房	95.0	90.0	98.3	98.8	92.5	87.5	
	暖房	95.0	90.0	98.3	91.3	85.0	84.2	
エアフィルター	防カビ抗菌樹脂ネット (ロングライフ)							
運転音 音響パワーレベル 急・強・弱 (注2)	dB	51-49-46	54-51-46	57-53-48	58-54-51	62-58-54	62-58-53	
送風機	形式	シロココファン						
	風量	急	6.5	7.5	9.5	11.5	14.5	18.0
		強	5.7	6.5	7.3	10.5	12.5	16.0
		弱	5.0	5.0	5.3	9.0	10.0	13.0
	機外静圧	Pa	-					
電動機定格出力	kW	0.078 × 1						
配管関係	駆動方式	直結						
	冷媒ガス配管	mm	φ12.7 C1220T (フレアレスジョイント接続)				φ15.9 C1220T (フレアレスジョイント接続)	
	冷媒液配管	mm	φ6.4 C1220T (フレアレスジョイント接続)				φ9.5 C1220T (フレアレスジョイント接続)	
	冷媒配管位置	本体側面						
ドレン配管 (注3)	mm	VP25 (外径φ32、内径φ25)						
ドレンポンプ 追加アップ量	mm	標準装備 MAX665						
外装塗装色 (マンセルNo.) (注4)	本体 標準 / エコパネル共通	フレッシュホワイト (6.5Y9.5/0.5)						
外形寸法 (注4)	mm	200 × 700 × 598		200 × 1000 × 598		200 × 1200 × 598		
高さ×幅×奥行	mm	45 × 880 × 658		45 × 1180 × 658		45 × 1380 × 658		
質量 (注4)	本体	20		24		28		
	標準 / エコパネル	4.5		5.5		6		

(注1) 冷房・暖房能力および電気特性はJIS B 8627条件によります。  
 (注2) 運転音 音響パワーレベルは、JIS B 8627に準拠した値です。  
 (注3) ドレン出口径は付属のドレンホース接続口径を示しています。  
 (注4) パネルはオプション品 (別売) です。

### オプション品

※ □ のオプション品は単独では使用できませんので、セットでご購入ください。(左端から記載されていないオプション品が別売の必須オプション品です。)

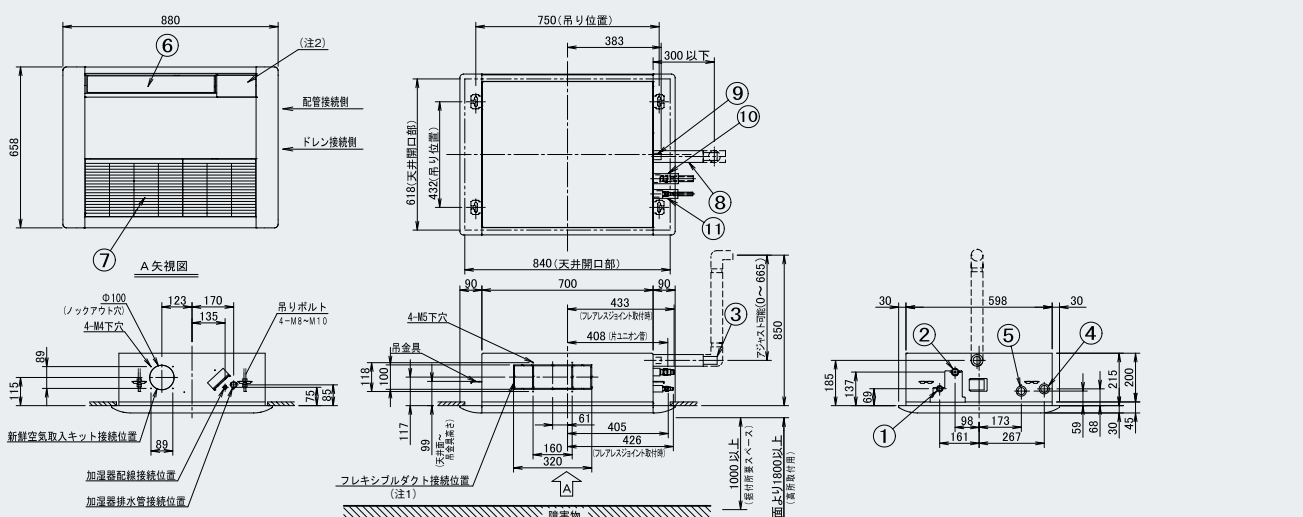
機種名		AXKA22AA AXKA28AA AXKA36AA	AXKA45AA AXKA56AA	AXKA71AA
パネル関連	化粧パネル	フレッシュホワイト 1 ① AKP36NF 95,000円	AKP56NF 98,000円	AKP80NF 114,000円
		ブラウン (注1) ② BYKP36NT 79,000円	BYKP56NT 82,000円	BYKP80NT 95,000円
	パネルスペーサー (注2)	フレッシュホワイト 3 KPBP52E36F 27,100円	KPBP52E56F 32,700円	KPBP52E80F 38,300円
		ブラウン ④ KPBP52E36T 27,100円	KPBP52E56T 32,700円	KPBP52E80T 38,300円
	ワイドパネル (注2) (注3)	フレッシュホワイト 5 KDBP52E36F 62,700円	KDBP52E56F 69,600円	KDBP52E80F 76,600円
補助機能関連	自然蒸発式加湿器 (注4) (注5) (注6)	品番 (加湿能力) 6 KNM52F36 (0.3L/h) 160,100円	KNM52F56 (0.5L/h) 192,100円	KNM52F80 (0.7L/h) 224,100円
	配線改装アダプター (注7) (注8)	7 KRP1C15A 10,000円		
	アダプター取付箱	8 KRP1CB90 12,100円		
	加湿エレメント (交換用) (注8)	9 KNME52F36 14,000円	KNME52F56 16,700円	KNME52F80 19,500円
	新鮮空気取入口 (OAダクトアダプターφ100用) (注7)	10 KDDBP52A36 29,900円	KDDBP52A56 29,900円	KDDBP52A80 29,900円
	ドレン勾配フリー用配管接続キット (注9) (注10)	11 KKWP55B160 30,000円		
	耐震振れ止め金具 (1台分 (4本)) (注11)	12 KKSE354A40 23,600円 (注12)	KKSE354A60 23,600円 (注13)	KKSE354A80 23,600円 (注14)
	外付け電子膨張弁キット (注15)	22・28形 ⑬ KEV07GA 93,500円		
		36～56形 ⑭ KEV15GA 88,200円		
		71形 ⑮ KEV30FA 119,300円		
VP管用 室内機側20エルボ 配管側20・25ストレートタイプ		16 700mm K-FHLLVPDM 7,700円 1,000mm K-FHLLVPDL 8,000円		
工速ドレンホース	VP管用 室内機側20エルボ 配管側20・25エルボタイプ	17 700mm K-FHUVVDM 7,700円 1,000mm K-FHUVVDM 8,000円		
	断熱ドレンパイプ用 室内機側20ストレート 配管側25エルボタイプ	18 700mm K-FHLLPDM 7,700円 1,000mm K-FHLLPDL 8,000円		
	断熱ドレンパイプ用 室内機側20エルボ 配管側25エルボタイプ	19 700mm K-FHLLPDM 7,700円 1,000mm K-FHLLPDL 8,000円		
	断熱ドレン線手用 室内機側20エルボ 配管側25ストレートタイプ	20 700mm K-FHLLDFDM 7,700円 1,000mm K-FHLLDFDL 8,000円		
	断熱ドレン線手用 室内機側20エルボ 配管側25ストレートタイプ	21 700mm K-FHLLDFDM 7,700円 1,000mm K-FHLLDFDL 8,000円		
	断熱ドレン線手用 室内機側20エルボ 配管側25ストレートタイプ	22 700mm K-FHSDPDM 7,700円 1,000mm K-FHSDPDL 8,000円		
	断熱ドレン線手用 室内機側20エルボ 配管側25ストレートタイプ	23 700mm K-FHSDPDM 7,700円 1,000mm K-FHSDPDL 8,000円		
	断熱ドレン線手用 室内機側20エルボ 配管側25ストレートタイプ	24 700mm K-FHSDPDM 7,700円 1,000mm K-FHSDPDL 8,000円		
	断熱ドレン線手用 室内機側20エルボ 配管側25ストレートタイプ	25 700mm K-FHSDPDM 7,700円 1,000mm K-FHSDPDL 8,000円		
	断熱ドレン線手用 室内機側20エルボ 配管側25ストレートタイプ	26 700mm K-FHSDPDM 7,700円 1,000mm K-FHSDPDL 8,000円		
ドレンアップキット (揚程1m) (注16) (注17)	28 K-KDU303KV 65,900円			
ドレンポンプキット (揚程2/2.5m (50/60Hz)) (注16) (注17)	品番 29 K-DU154KV 73,900円			
接続キット (注18)	30 K-DUP41G (ドレンホース5m) 12,100円 または K-DUP42G (ドレンホース15m) 29,200円			
ドレンポンプキット (揚程5/6m (50/60Hz)) (注16) (注19)	品番 31 K-DU202K 82,100円			
接続キット (注20)	32 K-DUP1G (ドレンホース10m) 13,800円 または K-DUP2G (ドレンホース30m) 36,400円			
ドレンポンプキット用接続キット	33 保護ケーシング K-DUP3H 11,000円			
ドレンポンプ試験キット	34 K-DUP7G 12,700円 または K-DUP8H 25,300円			
フレアレスジョイント (注21) (注22)	2分管用 (1/4) 5個入 36 22～56形:BPFL2B 13,000円			
	3分管用 (3/8) 5個入 37 71形:BPFL3B 14,000円			
	4分管用 (1/2) 5個入 38 22～56形:BPFL4B 17,000円			
	5分管用 (5/8) 5個入 39 71形:BPFL5B 20,000円			
	マーキングゲージ 40 BFL1A 6,700円			

機種名		AXKA22AA AXKA28AA AXKA36AA		AXKA45AA AXKA56AA		AXKA71AA			
フィルタ関連	高性能フィルタ (注23)	JIS比色法65%タイプ	41	KAF522F36	39,700円	KAF522F56	42,600円	KAF522F80	49,400円
		JIS比色法90%タイプ	42	KAF523F36	46,000円	KAF523F56	49,400円	KAF523F80	56,400円
	フィルタチャンバー		43	KDDFP52E36	37,000円	KDDFP52E56	41,800円	KDDFP52E80	52,100円
ロングライフフィルタ(交換用)		44	KAF521F36	8,900円	KAF521F56	9,900円	KAF521F80	10,100円	
吹出口関連	フレキシブルダウト(シャッター付) (注24)		45	KFDP52FB36	46,000円	KFDP52FB56	50,800円	KFDP52FB80	60,500円
	吹出グリル	フレッシュホワイト	46	K-SVSK36AF	30,300円	K-SVSK56AF	31,500円	K-SVSK80AF	32,700円
	吹出口閉鎖材		47	KDBH52E36	12,700円	KDBH52E56	15,200円	KDBH52E80	16,500円
	垂直羽根		48	KPWP52A36	16,000円	KPWP52A56	17,400円	KPWP52A80	20,900円
遮断弁ユニット		49	選定方法はP.160をご参照ください。						

- (注1) 化粧パネルのブラウンはダイキン工業株のブランドです。  
(注2) パネルスベーパーとワイドパネルの併用はできません。  
(注3) ワイドパネル使用時は、化粧パネルとともに設置して使用してください。  
(注4) 別売の配線改装アダプターおよびアダプター取付箱が必要です。  
(注5) 給水用の水にシリカ分を含んでいる場合、白い粉が吹き出すことがありますので、水処理業者などにご相談のうえ、軽減対策をご検討ください。  
(注6) 加湿能力はそれぞれ接続可能最大容量の適用機種との接続時の急風量、条件(室温20°CDB 30%RH、外気温7°CDB・6°CWB)での値です。その他の機種接続や風量条件および暖房負荷が少ない環境で使用した場合、加湿能力が低下します。また、サーモオフ時およびデフロスト時は加湿停止しますので十分ご注意ください。  
(注7) 暖房の吹出温度が低くなる場合があります。  
(注8) 室内ユニットを冷房専用機としてご使用の場合は、組み込みできません。  
(注9) 設置上の制約については、付属の取付説明書をご参照ください。  
(注10) 集中ドレン配管への接続時、および室内ユニットの下面より下へ排水する場合は、VP25管(現地調達品)、必要に応じて異径ソケット(現地調達品)が必要です。  
(注11) 適用吊ボルトはW3/8になります。W3/8以外の吊ボルトには使用できません。  
(注12) 室内ユニット天面～天井スラブ間の寸法が300～1000mmの場合にご使用いただけます。800～2000mmの場合はKKSE354A40を2個ご使用いただくことで取り付け可能です。  
(注13) 室内ユニット天面～天井スラブ間の寸法が300～1000mmの場合にご使用いただけます。800～2000mmの場合はKKSE354A60を2個ご使用いただくことで取り付け可能です。  
(注14) 室内ユニット天面～天井スラブ間の寸法が300～1000mmの場合にご使用いただけます。800～2000mmの場合はKKSE354A80を2個ご使用いただくことで取り付け可能です。  
(注15) ホテル客室・寝室・役員室など暗騒音が低く、静音を要求される部屋に設置してください。  
(注16) 室内ユニット1台ごとにドレンアップキットまたはドレンポンプキットを1台設置してください。複数の室内ユニットを1台のドレンアップキット・ドレンポンプキットに接続すると、ドレン水漏れを起こす場合があります。  
(注17) 別売の加湿器との併用はできません。  
(注18) 出口ドレンホースについては同等品を現地調達いただければご購入不要です。  
(注19) 必要接続キットは、K-DUP1GまたはK-DUP2G+K-DUP3H+必要に応じてK-DUP7GまたはK-DUP8Hとなります。ドレンポンプキット手配時には、中継ハースを必ず同時に手配願います。  
(注20) 別売の加湿器との併用はできません。(補助ドレン：K-DUP23G:19,000円、K-DUP25H:31,700円)を使用する場合は併用できます。  
(注21) フレアレスジョイントを使用する場合は、マーキングゲージが必要です。  
(注22) フレアレスジョイントは標準付属品です。  
(注23) 高性能フィルタ組み込み時は、別売のフィルタチャンバーが必要です。  
(注24) フレキシブルダウト(シャッター付)の取り付けの際には、別途吹出グリルと吹出口閉鎖材が必要です。  
★オプション品の採用により、機器本体の寸法、質量、運転音などが変わる場合があります。機器の設置状態や組み合わせによっては、採用または併用できないオプション品がありますので、事前にご確認ください。  
★オプション品を組み込み際、リモコンにて現地設定が必要な場合があります。  
★機種名の右の数字に○のついているオプション品は、受注生産品のため、納期がかかる場合があります。納期は当社営業所までお問い合わせください。

## ■外形図

22～36形

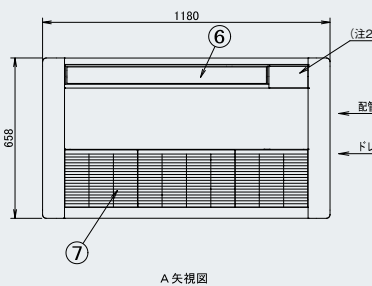


- (注1) オプション品組み込みの場合は、オプション品取付図を参照ください。  
(注2) 遠隔ワイヤレスリモコンをご希望の場合は、この部分が受信部となります。詳しくは、遠隔ワイヤレスリモコン取付図をご確認ください。  
(注3) 別売化粧パネル(別売外装色の異なる2タイプがあります。ご指定により、上段2タイプのうちのいずれかになります。)
- ※ 換気口や照明器具など、風流を乱す機器が近くにあると、天井面が汚れることがありますので、下面に貼って設置してください。  
※ 付属の継手用断熱材は、現地配管の断熱厚が10mm以下用です。現地配管の断熱厚が10mmより大きい場合は付属の継手用断熱材の代わりに、現地配管に合わせた断熱材(現地手配)とクランプ(現地手配)を使用し、同様の方法で必ず断熱してください。断熱しない化繊による水漏れの原因になることがあります。  
※ 液漏れ等の事故は、最新の技術サポートを要し、適切な処理してください。(断熱不足により結露が発生し、水漏れの原因になる場合があります。)
- ※ 機種接続の貼付位置  
室内ユニット本体用断熱材・ファンハウジング表面  
化粧パネル用断熱材：吸込グリル内断熱表面  
※ 天井内が最高室温20°C(80°F/90°F)以上の高温高湿環境で長時間運転されると、室内ユニットまたは室内ユニット断熱材が結露する場合があります。高温高湿環境で長時間運転を行う場合は断熱材(厚さ10mm以上のグラスウールまたはポリエチレンフォーム等)を使用して、室内ユニットの断熱を強化してください。  
※ 室内ユニットの下には、ぬれ(濡)る物をおかないでください。湿度が90%以上の場合は、ぬれ(濡)れ防止剤を塗布してください。また、エアフィルターが汚れている場合には、露が落ちることがあります。
- ※ 据付所要スペース  
1500mm以上  
200mm以上  
200mm以上
- | 部番 | 名称             | 記事          |
|----|----------------|-------------|
| 11 | 付属継手用断熱材(液管用)  | L:190mm     |
| 10 | 付属継手用断熱材(ガス管用) | L:190mm     |
| 9  | 付属ドレンホース接続口    | VP20(外径φ26) |
| 8  | 付属ドレンホース       |             |
| 7  | 吸込グリル          |             |
| 6  | 吹出口            |             |
| 5  | 連絡配線・リモコン配線接続口 |             |
| 4  | 電源・ユニット間配線接続口  |             |
| 3  | 現地ドレン配管接続口     | VP25(外径φ32) |
| 2  | ガス側配管接続口       | φ12.7接続     |
| 1  | 液側配管接続口        | φ6.4接続      |
- (注3) 別売化粧パネルは外装色の異なる2タイプがあります。ご指定により、上段2タイプのうちのいずれかになります。
- (※1) 照明は露出形(空室タイプ等)が対象であり、埋込形(天井面に出ないタイプ)についての制約はありません。

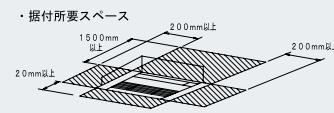
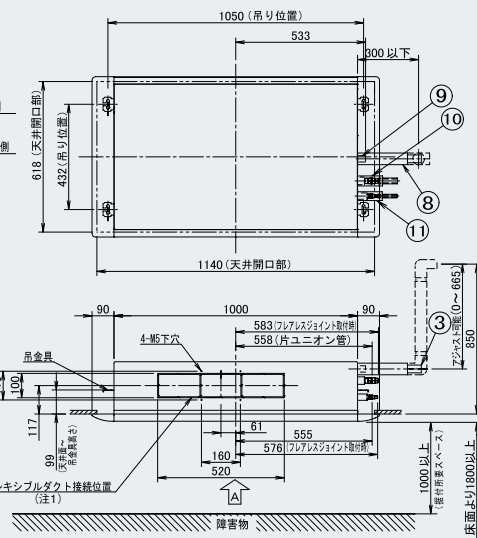
室内ユニット

### ■外形図

45・56形



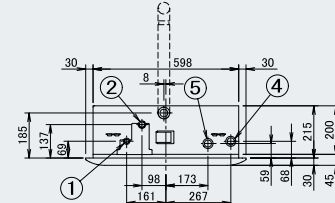
A 矢視図



別売化粧パネル(注3)

AKP56NF	フレスコホワイト	6.51 8.5/0.5
BYKP56NT	フレスコ 5VR	3.5/2.5

(注3) 別売化粧パネルは外装色の異なる2タイプがあります。ご指定により、上記2タイプのうちのいずれかになります。



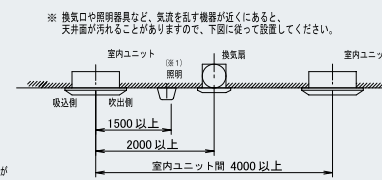
(注1) オプション品組み込みの場合は、オプション品取付外形図を参照ください。  
 (2ヶ所取付の場合)  
 自然換気加減速...点検口 要  
 高性能フィルターユニット...点検口 不要  
 フレキシブルダクト...点検口 不要

(注2) 油温ワイヤレスリモコンをご使用の場合は、この部分が受信機となります。詳しくは、油温ワイヤレスリモコン外形図をご覧ください。

※ 機種取付の取付位置  
 室内ユニット本体用取付：ファンハウジング表面  
 化粧パネル用取付：吸込グリル内底表面

※ 天井内が露点温度 $26^{\circ}\text{C}$ (約 $30^{\circ}\text{C}$ 、約 $60\%$ )以上の高温高湿状態で長時間運転されますと、室内ユニットまたは室内ユニット送風の天井材が結露する場合があります。高温高湿状態で長時間運転を行う場合は断熱材(厚 $10\text{mm}$ 以上のグラスウールまたはポリチレンフォーム等)を使用して、室内ユニットの断熱を強化してください。

※ 室内ユニットの下には、ぬれて固まる物質が落ちてくたさい。湿度が $90\%$ 以上の場合やドレン出口が詰まっている、またエアフィルターが汚れている場合には、露が落ちることがあります。



※ 換気口や照明器具など、 airflowを乱す機器が近くにあると、天井蓋が汚れることがありますので、下図に従って設置してください。

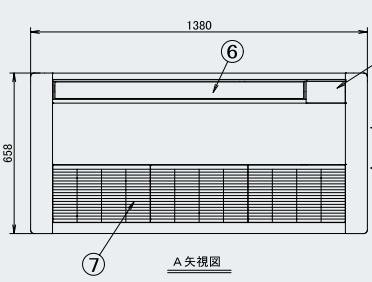
※ 付属の継手用断熱材は、現地配管の断熱厚み $10\text{mm}$ 以下用です。現地配管の断熱厚みが $10\text{mm}$ より大きい場合は付属の継手用断熱材の代わりに、現地配管に合わせた断熱材(現地手配)とクランプ材(現地手配)を使用し、同様の方法で必ず断熱してください。

※ 断熱しないことによる結露の原因になることがあります。断熱しないことによる結露による水滴の発生を参照し、適切に処理してください。

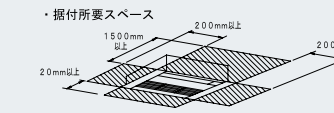
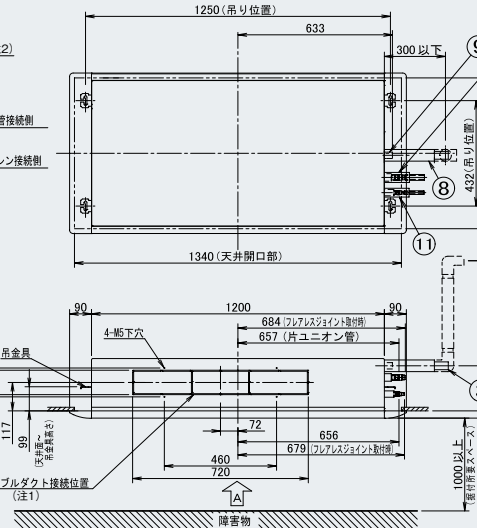
※ 冷媒配管の断熱は、最新の技術ガイドブックを参照し、適切に処理してください。(断熱不足により結露が発生し、水漏れの原因になる場合があります。)

11	付属継手用断熱材(液管用)	L:190mm
10	付属継手用断熱材(ガス管用)	L:190mm
9	付属ドレンホース接続口	VP2.0(外径 $\phi 26$ )
8	付属ドレンホース	
7	吸込グリル	
6	吹出口	
5	連絡配線・リモコン配線接続口	
4	電源・ユニット間配線接続口	
3	現地ドレン配管接続口	VP2.5(外径 $\phi 32$ )
2	ガス側配管接続口	$\phi 12.7$ 接続
1	液側配管接続口	$\phi 6.4$ 接続
部番	名称	記事

71形



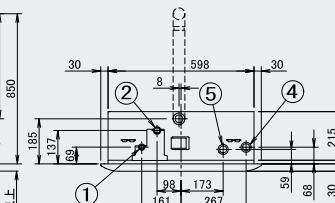
A 矢視図



別売化粧パネル(注3)

AKP56NF	フレスコホワイト	6.51 8.5/0.5
BYKP56NT	フレスコ 5VR	3.5/2.5

(注3) 別売化粧パネルは外装色の異なる2タイプがあります。ご指定により、上記2タイプのうちのいずれかになります。



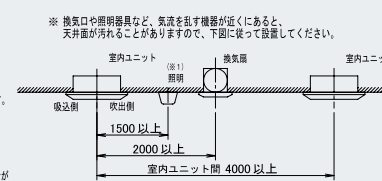
(注1) オプション品組み込みの場合は、オプション品取付外形図を参照ください。  
 (2ヶ所取付の場合)  
 自然換気加減速...点検口 要  
 高性能フィルターユニット...点検口 不要  
 フレキシブルダクト...点検口 不要

(注2) 油温ワイヤレスリモコンをご使用の場合は、この部分が受信機となります。詳しくは、油温ワイヤレスリモコン外形図をご覧ください。

※ 機種取付の取付位置  
 室内ユニット本体用取付：ファンハウジング表面  
 化粧パネル用取付：吸込グリル内底表面

※ 天井内が露点温度 $26^{\circ}\text{C}$ (約 $30^{\circ}\text{C}$ 、約 $60\%$ )以上の高温高湿状態で長時間運転されますと、室内ユニットまたは室内ユニット送風の天井材が結露する場合があります。高温高湿状態で長時間運転を行う場合は断熱材(厚 $10\text{mm}$ 以上のグラスウールまたはポリチレンフォーム等)を使用して、室内ユニットの断熱を強化してください。

※ 室内ユニットの下には、ぬれて固まる物質が落ちてくたさい。湿度が $90\%$ 以上の場合やドレン出口が詰まっている、またエアフィルターが汚れている場合には、露が落ちることがあります。



※ 換気口や照明器具など、 airflowを乱す機器が近くにあると、天井蓋が汚れることがありますので、下図に従って設置してください。

※ 付属の継手用断熱材は、現地配管の断熱厚み $10\text{mm}$ 以下用です。現地配管の断熱厚みが $10\text{mm}$ より大きい場合は付属の継手用断熱材の代わりに、現地配管に合わせた断熱材(現地手配)とクランプ材(現地手配)を使用し、同様の方法で必ず断熱してください。

※ 断熱しないことによる結露の原因になることがあります。断熱しないことによる結露による水滴の発生を参照し、適切に処理してください。

※ 冷媒配管の断熱は、最新の技術ガイドブックを参照し、適切に処理してください。(断熱不足により結露が発生し、水漏れの原因になる場合があります。)

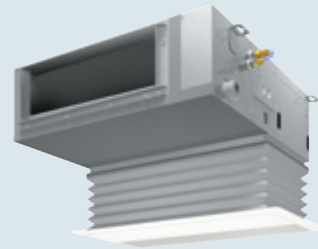
11	付属継手用断熱材(液管用)	L:190mm
10	付属継手用断熱材(ガス管用)	L:190mm
9	付属ドレンホース接続口	VP2.0(外径 $\phi 26$ )
8	付属ドレンホース	
7	吸込グリル	
6	吹出口	
5	連絡配線・リモコン配線接続口	
4	電源・ユニット間配線接続口	
3	現地ドレン配管接続口	VP2.5(外径 $\phi 32$ )
2	ガス側配管接続口	$\phi 15.9$ 接続
1	液側配管接続口	$\phi 9.5$ 接続
部番	名称	記事

## 天井ビルトイン形(吸込ハーフパネル)

AXSA-AA 22・28・36・45・56・71・90・112・140形

薄型&コンパクト設計で狭小スペースを有効活用。  
施工性やメンテナンス性も向上しました。

●天井ビルトイン形は、液晶ワイヤードリモコン(ABRC1G5)が必要になります。

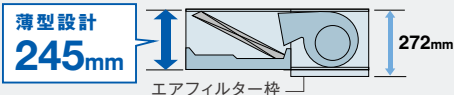


抗菌・防カビ  
フィルター

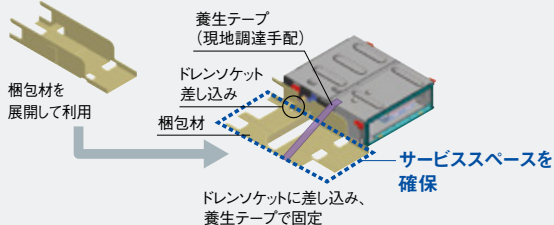
清潔 アルミ  
フィン

フレアレス  
ジョイント

業界トップクラスの薄型化&コンパクト設計で  
設置自由度がさらに拡大しました。



本機の梱包材を使って、サービススペースの  
確保ができるようになりました。



DCモーターの採用で、より細かな  
風量設定が可能になりました。

「部屋が冷えすぎる、温まりすぎるのを改善したい」といったご要望に、  
負荷に応じた風量調整でお応えします。

ホテル客室・寝室・役員室など暗騒音が低く、静音を要求される  
部屋に向けた外付け電子膨張弁キット(オプション品)をご用意  
しています。

わずらわしい風量調整作業が、  
リモコン試運転ひとつで完了。

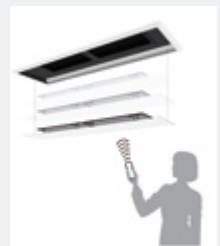
リモコンスイッチ操作のみで風量を自動調整。従来の吹出風量の確認や  
ダンパー調整などが不要になります。

※12段階のきめ細かな静圧設定で適切な風量に自動調整(定格風量の約±10%範囲に調整)します。

誰でも容易にフィルターの  
お手入れができます。

オートグリル(自動昇降)  
パネル(オプション品)

オートグリル用リモコン(ABRC16A1)が必要です。

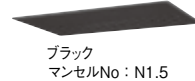
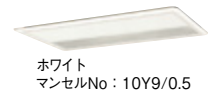


脚立なしでフィルター清掃

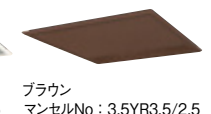
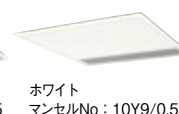
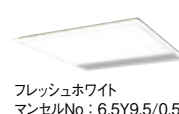
フレッシュホワイト  
マンセルNo: 6.5Y9.5/0.5

ハーフパネル、フルパネルを取り揃え、  
さまざまな取り付けニーズに対応。

吸込ハーフパネル



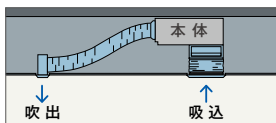
吸込フルパネル



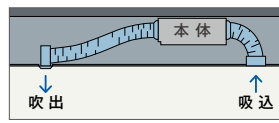
※吸込フルパネルはダイキン工業(株)ブランド品となります。

用途や場所に合わせて吸込み位置が選べます。

下吸込設置



背面吸込設置



製品下面より最大850mmまでドレンアップが可能  
ドレンアップメカを標準装備しています。

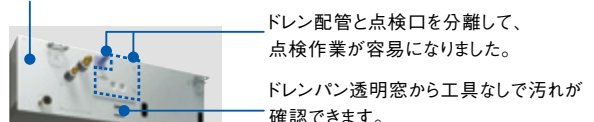
吊金具用座金にシール材を追加することで、  
追加部材不要で座金が固定でき、  
吊り位置の固定が簡単になりました。

結露抑制設定(吹出口温度下限設定) **NEW**

アネモ周辺の天井材の結露抑制のため、吹出口に温度サーミスタを追加し  
吹出温度の下限温度を設定(現地設定)。結露領域に入る前にサーモオフして、  
アネモ周辺の天井材の結露を防止し、カビの発生を抑制します。

ドレン配管を接続したまま、  
容易に汚れ点検、清掃点検が行えます。

銀イオン系の抗菌剤を内蔵し、ドレンパンに抗菌処理を行っています。

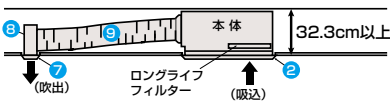


約1年間メンテナンスフリーの  
ロングライフフィルターを標準装備しています。

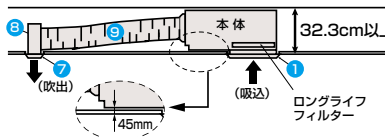
### ■据付パターン例

#### 標準据え付けの場合

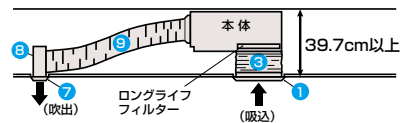
吸込フルパネル(オプション品)を用いて天井内部に直付け  
●吸込パネル用キャンバス(オプション品)との併用取付も可能。



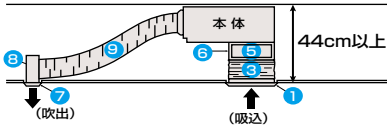
吸込ハーフパネル(オプション品)を用いて天井内部に直付け



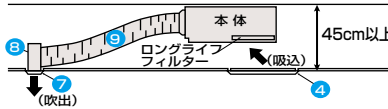
吸込ハーフパネル(オプション品)と吸込パネル用キャンバス(オプション品)を併用して取り付け



#### 高性能フィルター(オプション品)を取り付けた場合



#### 天井リターン方式で据え付けた場合



【主要オプション品】

- ① 吸込ハーフパネル  
(吸込用化粧パネル)
- ② 吸込フルパネル  
(吸込用化粧パネル)
- ③ 吸込パネル用キャンバス
- ④ 点検パネル
- ⑤ 高性能フィルター
- ⑥ 下吸込用フィルター  
チャンバー
- ⑦ 吹出グリル
- ⑧ 吹出チャンバー
- ⑨ フレキシブルダクト

●吹出口の仕様について、外気の侵入、取り入れが多い建物、厨房や換気で外気を取り入れている設置の場合は、標準型ではなく、防露タイプの選定を推奨します。

オプション品取り付けイメージ図はP.58をご覧ください。

### ■仕様表

#### 吸込ハーフパネル採用時

(50/60Hz)

機種	本体 (パネル)	AXSA22AA ABSJ36LF	AXSA28AA ABSJ36LF	AXSA36AA ABSJ36LF	AXSA45AA ABSJ56LF	AXSA56AA ABSJ56LF	AXSA71AA ABSJ80LF	AXSA90AA ABSJ80LF	AXSA112AA ABSJ160LF	AXSA140AA ABSJ160LF	
メーカー希望 小売価格	本体 (パネル) 合計	578,000円 36,000円 614,000円	591,000円 36,000円 627,000円	597,000円 36,000円 633,000円	601,000円 36,000円 637,000円	605,000円 36,000円 641,000円	610,000円 36,000円 646,000円	672,000円 36,000円 708,000円	817,000円 42,000円 859,000円	927,000円 42,000円 969,000円	
冷房能力 (注1)	kW	2.2	2.8	3.6	4.5	5.6	7.1	9.0	11.2	14.0	
暖房能力 (注1)	kW	2.5	3.2	4.0	5.0	6.3	8.0	10.0	12.5	16.0	
寒冷地低温暖房 (注1)	kW	2.8	3.4	4.2	5.3	6.7	8.5	10.6	13.2	17.0	
電気特性 (注1)	電源	AC・V 単相 200									
	消費電力	冷房	0.054	0.054	0.064	0.094	0.120	0.109	0.130	0.156	0.219
		暖房	0.049	0.049	0.058	0.088	0.116	0.104	0.125	0.150	0.214
	運転電流	冷房	0.6	0.6	0.6	1.1	1.2	1.3	1.5	2.0	2.2
		暖房	0.5	0.5	0.6	1.0	1.2	1.3	1.4	1.9	2.1
力率	冷房	87.4	87.4	97.0	78.3	95.0	89.2	84.0	90.4	89.6	
	暖房	97.0	97.0	91.5	82.3	94.8	87.3	88.2	93.9	92.5	
エアフィルター	防カビ抗菌樹脂ネット (ロングライフ)										
運転音 音響パワーレベル 急・強・弱 (注2)	dB	59-55-52	59-55-52	60-56-53	64-60-57	68-64-61	65-61-56	66-63-59	66-63-59	69-66-62	
送風機	形式	シロココファン									
	風量	急	9.0	9.0	9.5	12.0	16.0	21.0	23.0	32.0	37.0
		強	7.5	7.5	8.0	10.5	13.5	17.5	19.5	27.0	31.5
		弱	6.5	6.5	7.0	9.0	11.5	14.5	16.0	22.5	26.0
	機外静圧	Pa	10 ~ 120 (定格 30Pa)								
電動機定格出力	kW	0.078 × 1			0.13 × 1		0.23 × 1		0.30 × 1		
駆動方式	直結										
配管関係	冷媒ガス配管	mm	φ12.7 C1220T (フレアレスジョイント接続)				φ15.9 C1220T (フレアレスジョイント接続)				
	冷媒液配管	mm	φ6.4 C1220T (フレアレスジョイント接続)				φ9.5 C1220T (フレアレスジョイント接続)				
	冷媒配管位置	本体側面									
ドレン配管 (注3)	mm	VP25 (外径φ32、内径φ25)									
追加アップ量	mm	標準装備 MAX643									
外装塗装色 (マンセルNo.) (注4)	本体	亜鉛鋼板									
	パネル	フレッシュホワイト (6.5Y9.5/0.5)									
外形寸法 (注4)	本体	(245+27(フィルター枠))×550×800			(245+27(フィルター枠))×700×800		(245+27(フィルター枠))×1000×800		(245+27(フィルター枠))×1400×800		
	高さ×幅×奥行 パネル(注5)	mm	55 × 650 × 500			55 × 800 × 500		55 × 1100 × 500		55 × 1500 × 500	
質量 (注4)	本体	25.0	26.0	30.0	37.0	39.0	47.0	49.0			
	パネル	3.0			3.5		4.5		6.5		

(注1) 冷房・暖房能力および電気特性はJIS B 8627条件によります。  
 (注2) 運転音 音響パワーレベルは、JIS B 8627に準拠した値です。  
 (注3) ドレン出口径は付属のドレンホース接続口径を示しています。  
 (注4) パネルはオプション品(別売)です。  
 (注5) パネルの外形寸法は天井から露出する部分の寸法を示し天井内部分は本体高さに含まれます。

■オプション品

※①～③は前ページの主要オプション品の番号を示します。  
 ※□のオプション品は単独では使用できませんので、セットでご購入ください。(左端から記載されていないオプション品が別売の必須オプション品です。)

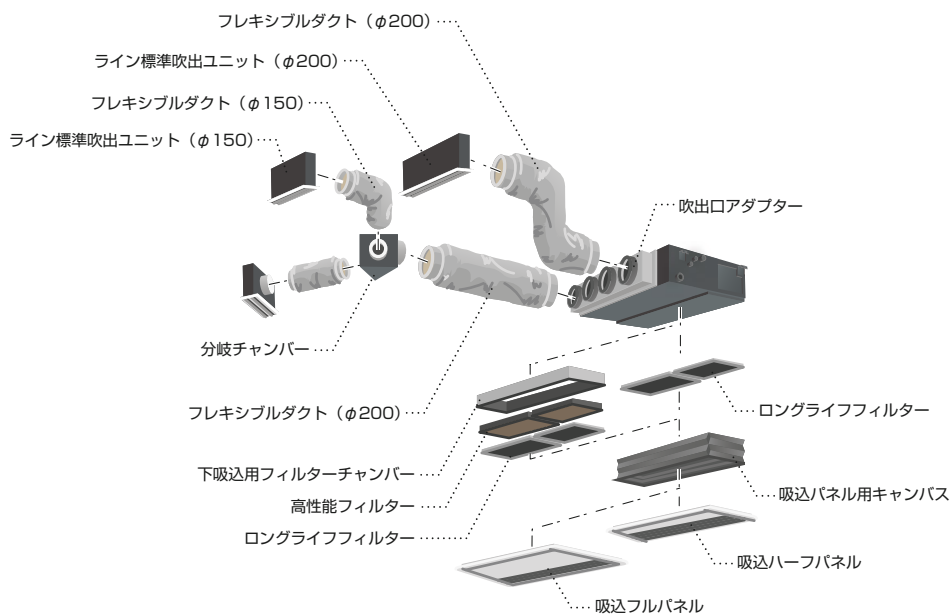
機種名			AXSA22AA AXSA28AA AXSA36AA	AXSA45AA AXSA56AA	AXSA71AA AXSA90AA	AXSA112AA	AXSA140AA	
パネル関連	吸込ハーフパネル ①	フレッシュホワイト	1 ABSJ36LF 36,000円	ABSJ56LF 36,000円	ABSJ80LF 36,000円	ABSJ160LF 42,000円		
		ホワイト (注1)	2 BYBSJ36LAW 36,000円	BYBSJ56LAW 36,000円	BYBSJ80LAW 36,000円	BYBSJ160LAW 42,000円		
		ブラウン (注1)	3 BYBSJ36LAT 36,000円	BYBSJ56LAT 36,000円	BYBSJ80LAT 36,000円	BYBSJ160LAT 42,000円		
	吸込フルパネル ②	フレッシュホワイト (注1)	4 BYBSJ36LAK 36,000円	BYBSJ56LAK 36,000円	BYBSJ80LAK 36,000円	BYBSJ160LAK 42,000円		
フレッシュホワイト (注1)		5 BYSFJ36LAF 42,000円	BYSFJ56LAF 42,000円	BYSFJ80LAF 42,000円	BYSFJ160LAF 48,000円			
ホワイト (注1)		6 BYSFJ36LAW 42,000円	BYSFJ56LAW 42,000円	BYSFJ80LAW 42,000円	BYSFJ160LAW 48,000円			
	ブラウン (注1)	7 BYSFJ36LAT 42,000円	BYSFJ56LAT 42,000円	BYSFJ80LAT 42,000円	BYSFJ160LAT 48,000円			
吸込パネル用キャンバス ③			8 KSA25L36 21,500円	KSA25L56 23,000円	KSA25L80 26,100円	KSA25L160 32,200円		
点検パネル ④			9 KTBJ25K36F 26,100円	KTBJ25K56F 27,600円	KTBJ25K80F 33,700円	KTBJ25K160F 39,800円		
オートグリル関連	公道係車 パネル パネル パネル	オートグリルパネル (注2)	10 KYBS36LSF 112,200円	KYBS56LSF 117,700円	KYBS80LSF 132,000円	KYBS160LSF 140,800円		
		オートグリル用チャンパー ハーフパネル用	11 KDD25A36 18,000円	KDD25A56 19,300円	KDD25A80 22,800円	KDD25A160 25,100円		
		オートグリル用リモコン(ワイヤレス)	12 ABRC16A1 5,600円					
	パネル パネル パネル	オートグリルパネル (注2)	13 —	KYBS56LSF 117,700円	KYBS80LSF 132,000円	KYBS160LSF 140,800円		
		フルパネル用キット	14 —	K-KYSF56LF 71,100円	K-KYSF80LF 85,100円	K-KYSF160LF 96,600円		
		オートグリル用リモコン(ワイヤレス)	15 —	ABRC16A1 5,600円				
	ロングライフフィルター(交換用・オートグリル用) (注3)			16 KAF2512B36 8,800円	KAF531C80 11,700円	KAF2512B36×2 8,800円×②	KAF531C80×2 11,700円×②	
	補助機能関連	自然蒸発式加湿器 (注4)(注5)(注6)(注7)	品番	17 KNM25B36 (0.4L/h) 139,200円	KNM25B56 (0.6L/h) 139,200円	KNM25B80 (1.0L/h) 167,000円	KNM25B160 (1.8L/h) 236,600円	
配線改装アダプター			18 KRP1C13B 10,000円					
アダプター取付板			19 KRP4A98A 4,500円					
加湿エレメント(交換用) (注7)			20 KNME25B56 44,800円		KNME25B80 58,700円	KNME25B160 69,600円		
新鮮空気取入口キット (注8)			21 KDDBP25A36 11,900円	KDDBP25A56 11,900円	KDDBP25A80 11,900円	KDDBP25A160 11,900円		
外付け電子膨張弁キット (注9)		22・28形	22 KEV07GA 93,500円					
		36～56形	23 KEV15GA 88,200円					
		71～140形	24 KEV30FA 119,300円					
ドレン勾配フリー用配管接続キット (注10)(注11)			25 KKWP55B160 30,000円					
工速ドレンホース		VP管用 室内機側20エルボ 配管側20・25ストレートタイプ	700mm	26 K-FHLVPDM 7,700円				
	1,000mm		27 K-FHLVPDL 8,000円					
	VP管用 室内機側20エルボ 配管側20・25エルボタイプ	700mm	28 K-FHUVDM 7,700円					
		1,000mm	29 K-FHUVPLD 8,000円					
	断熱ドレンパイプ用 室内機側20ストレート 配管側25エルボタイプ	700mm	30 K-FHLDPDM 7,700円					
		1,000mm	31 K-FHLDPLD 8,000円					
	断熱ドレンパイプ用 室内機側20エルボ 配管側25エルボタイプ	700mm	32 K-FHUDPDM 7,700円					
		1,000mm	33 K-FHUDPLD 8,000円					
	断熱ドレン線手用 室内機側20エルボ 配管側25ストレートタイプ	700mm	34 K-FHLDPDM 7,700円					
		1,000mm	35 K-FHLDPLD 8,000円					
	断熱ドレン線手用 室内機側20ストレート 配管側25ストレートタイプ	700mm	36 K-FHSDPDM 7,700円					
		1,000mm	37 K-FHSDPLD 8,000円					
耐震振止め金具(1台分(4本)) (注12)			38 KKSE25A36 20,500円(注13)	KKSE25A56 20,500円(注14)	KKSE25A80 20,500円(注15)	KKSE25A160 20,500円(注16)		
ドレンアップキット(揚程1m) (注17)(注18)			39 K-KDUJ303KV 65,900円					
ドレンポンプキット(揚程2/2.5m(50/60Hz)) (注17)(注18)			40 K-DU154KV 73,900円					
接続キット			41 K-DUP41G(ドレンホース5m) 12,100円	またはK-DUP42G(ドレンホース15m) 29,200円				
ドレンポンプキット(揚程5/6m(50/60Hz)) (注18)(注20)			42 K-DU202K 82,100円					
接続キット			43 K-DUP1G(ドレンホース10m) 13,800円	またはK-DUP2G(ドレンホース30m) 36,400円				
中継ハーネス			44 K-DUP3H 11,000円					
ドレンポンプキット用接続キット			45 K-DUP7G 12,700円	またはK-DUP8H 25,300円				
ドレンポンプ試運転キット			46 K-KDUC1A 17,000円					
フレアレスジョイント (注22)(注23)			47 2分管用(1/4) 5個入 22-56形8PFL2B 13,000円					
3分管用(3/8) 5個入			48 71-140形8PFL3B 14,000円					
4分管用(1/2) 5個入			49 22-56形8PFL4B 17,000円					
5分管用(5/8) 5個入			50 71-140形8PFL5B 20,000円					
マーキングゲージ			51 BFL1A 6,700円					
フィルター関連	下吸込用	高性能フィルター ⑤ (注24)	52 KAF252B36 20,600円	KAF252B56 26,600円	KAF252B80 38,700円	KAF252B160 54,500円		
		JIS比色法65%タイプ	53 KAF253B36 24,200円	KAF253B56 31,500円	KAF253B80 44,800円	KAF253B160 62,900円		
		JIS比色法90%タイプ	54 KDDFP25A36 39,900円	KDDFP25A56 46,000円	KDDFP25A80 54,500円	KDDFP25A160 66,600円		
		下吸込用フィルターチャンパー ⑥ (注25)	55 KAF251B36 5,100円	KAF251B56 6,800円	KAF251B80 8,400円	KAF251B160 11,900円		
	ロングライフフィルター(交換用)			56 KAF632C36 48,400円	KAF632C56 53,200円	KAF632C80 77,400円	KAF632C160 104,100円	
	背面吸込用	高性能フィルター (注26)	JIS比色法65%タイプ	57 KAF633C36 53,200円	KAF633C56 60,500円	KAF633C80 87,100円	KAF633C160 117,400円	
		JIS比色法90%タイプ	58 KDDFP63B36 30,300円	KDDFP63B56 35,200円	KDDFP63B80 47,400円	KDDFP63B160 66,800円		
		背面吸込用フィルターチャンパー(側面取出用) (注27)	59 KBBP25A36 7,500円	KBBP25A56 7,900円	KBBP25A80 8,600円	KBBP25A160 10,300円		
背面吸込用遮へい板		60 KAF631C36 8,000円	KAF631C56 9,100円	KAF631C80 13,500円	KAF631C160 18,200円			
ロングライフフィルター(背面吸込用) (注26)			61 KDDFP63B36 30,300円	KDDFP63B56 35,200円	KDDFP63B80 47,400円	KDDFP63B160 66,800円		
背面吸込用フィルターチャンパー(側面取出用) (注27)			62 KBBP25A36 7,500円	KBBP25A56 7,900円	KBBP25A80 8,600円	KBBP25A160 10,300円		
背面吸込用遮へい板								
吸出口関連	ライン標準吹出ユニット (天井取り付け・側面ダクト接続) (注28)	φ150用	63 K-DGS5E(W)(T)(WW)(FF)(K) 34,000円	K-DGS4E(W)(T)(WW)(FF)(K) 30,200円	K-DGS5E(W)(T)(WW)(FF)(K) 34,000円	K-DGS4E(W)(T)(WW)(FF)(K) 30,200円	K-DGS5E(W)(T)(WW)(FF)(K) 34,000円	
		φ200用	64 K-DGS9E(W)(T)(WW)(FF)(K) 39,100円	K-DGS7E(W)(T)(WW)(FF)(K) 36,600円	K-DGS9E(W)(T)(WW)(FF)(K) 39,100円	K-DGS7E(W)(T)(WW)(FF)(K) 36,600円	K-DGS9E(W)(T)(WW)(FF)(K) 39,100円	
	ライン標準吹出ユニット(ダクト2口接続用) (天井取り付け・側面ダクト接続) (注28)		φ200用	65 K-DGS11E2(W)(T)(WW)(FF)(K) 49,000円			K-DGS11E2(W)(T)(WW)(FF)(K) 55,400円	K-DGS11E2(W)(T)(WW)(FF)(K) 66,900円
			φ150用	67 K-DGK5D(W)(T) 34,000円	K-DGK4D(W)(T) 30,200円	K-DGK5D(W)(T) 34,000円	K-DGK4D(W)(T) 30,200円	K-DGK5D(W)(T) 34,000円
			φ200用	68 K-DGK5SE(W)(FF)(K) 34,000円	K-DGK4SE(W)(FF)(K) 30,200円	K-DGK5SE(W)(FF)(K) 34,000円	K-DGK4SE(W)(FF)(K) 30,200円	K-DGK5SE(W)(FF)(K) 34,000円
			φ150用	69 K-DGK5SD(W)(T) 39,100円	K-DGK4SD(W)(T) 36,600円	K-DGK5SD(W)(T) 39,100円	K-DGK4SD(W)(T) 36,600円	K-DGK5SD(W)(T) 39,100円
			φ200用	70 K-DGK5SE(W)(FF)(K) 39,100円	K-DGK4SE(W)(FF)(K) 36,600円	K-DGK5SE(W)(FF)(K) 39,100円	K-DGK4SE(W)(FF)(K) 36,600円	K-DGK5SE(W)(FF)(K) 39,100円
			φ150用	71 K-DGTS9D(W)(T) 34,000円				
			φ200用	72 K-DGTS5E(W)(FF)(K) 34,000円				
			φ150用	73 K-DGTS9D(W)(T) 39,100円	K-DGTS7D(W)(T) 36,600円	K-DGTS9D(W)(T) 39,100円	K-DGTS7D(W)(T) 36,600円	K-DGTS9D(W)(T) 39,100円
			φ200用	74 K-DGTS9E(W)(FF)(K) 39,100円	K-DGTS7E(W)(FF)(K) 36,600円	K-DGTS9E(W)(FF)(K) 39,100円	K-DGTS7E(W)(FF)(K) 36,600円	K-DGTS9E(W)(FF)(K) 39,100円
			φ150用	75 K-DLS5E(W)(T)(WW)(FF) 46,700円	K-DLS4E(W)(T)(WW)(FF) 42,800円	K-DLS5E(W)(T)(WW)(FF) 46,700円	K-DLS4E(W)(T)(WW)(FF) 42,800円	K-DLS5E(W)(T)(WW)(FF) 46,700円
			φ200用	76 K-DLS9E(W)(T)(WW)(FF) 56,900円	K-DLS7E(W)(T)(WW)(FF) 51,800円	K-DLS9E(W)(T)(WW)(FF) 56,900円	K-DLS7E(W)(T)(WW)(FF) 51,800円	K-DLS9E(W)(T)(WW)(FF) 56,900円
	ラインスリット吹出ユニット (天井取り付け・側面ダクト接続) (注28)		φ150用	77 K-DLS11E2(W)(T)(WW)(FF) 93,400円			K-DLS11E2(W)(T)(WW)(FF) 101,100円	K-DLS11E2(W)(T)(WW)(FF) 114,000円
			φ200用	78 —	K-DLS11E2(W)(T)(WW)(FF) 101,100円	K-DLS11E2(W)(T)(WW)(FF) 114,000円		K-DLS11E2(W)(T)(WW)(FF) 122,000円
		φ150用	79 —		K-DLS11E2(W)(T)(WW)(FF) 122,000円			

機種名			AXSA22AA AXSA28AA AXSA36AA	AXSA45AA AXSA56AA	AXSA71AA AXSA90AA	AXSA112AA	AXSA140AA	
吹出口関連	ラインスリットダブル吹出ユニット (天井取り付け・側面ダクト接続) (注28)	φ150用	81	K-DLDS5E(W)(WW)(FF) 54,700円	K-DLDS4E(W)(WW)(FF) 50,800円	K-DLDS5E(W)(WW)(FF) 54,700円	K-DLDS4E(W)(WW)(FF) 50,800円	K-DLDS5E(W)(WW)(FF) 54,700円
		φ200用	82	K-DLDS9E(W)(WW)(FF) 65,000円	K-DLDS7E(W)(WW)(FF) 59,700円	K-DLDS9E(W)(WW)(FF) 65,000円	K-DLDS7E(W)(WW)(FF) 59,700円	K-DLDS9E(W)(WW)(FF) 65,000円
	グリル形HVB吹出ユニット (天井取り付け・側面ダクト接続) (注28)	φ150用	83	K-HVBS5G(W)(F) 35,500円	K-HVBS4G(W)(F) 31,500円	K-HVBS4G(W)(F) 31,500円	K-HVBS4G(W)(F) 31,500円	K-HVBS6G(W)(F) 35,500円
		φ200用	84	K-HVBS9G(W)(F) 40,800円	K-HVBS7G(W)(F) 38,200円	K-HVBS7G(W)(F) 38,200円	K-HVBS7G(W)(F) 38,200円	K-HVBS9G(W)(F) 40,800円
	グリル形HVB吹出ユニット(ダクト2口接続用) (天井取り付け・側面ダクト接続) (注28)	φ200用	85	K-HVBS1G2(W)(F) 51,000円	—	—	K-HVBS13G2(W)(F) 57,700円	K-HVBS18G2(W)(F) 71,000円
		φ200用	86	—	K-HVBS13G2(W)(F) 57,700円	K-HVBS18G2(W)(F) 71,000円	—	—
	グリル形HVB吹出ユニット(低形) (天井取り付け・側面ダクト接続) (注28)	φ150用	87	K-HVBS35G(W)(F) 35,500円	K-HVBS4G(W)(F) 31,500円	K-HVBS35G(W)(F) 35,500円	K-HVBS4G(W)(F) 31,500円	K-HVBS35G(W)(F) 35,500円
		φ200用	88	K-HVBS9G(W)(F) 40,800円	K-HVBS7G(W)(F) 38,200円	K-HVBS9G(W)(F) 40,800円	K-HVBS7G(W)(F) 38,200円	K-HVBS9G(W)(F) 40,800円
	グリル形HVB吹出ユニット (下り天井・天井取り付け・天面ダクト接続) (注28)	φ150用	89	K-HVBS35G(W)(F) 35,500円	K-HVBS4G(W)(F) 31,500円	K-HVBS35G(W)(F) 35,500円	K-HVBS4G(W)(F) 31,500円	K-HVBS35G(W)(F) 35,500円
		φ200用	90	K-HVBS9G(W)(F) 40,800円	K-HVBS7G(W)(F) 38,200円	K-HVBS9G(W)(F) 40,800円	K-HVBS7G(W)(F) 38,200円	K-HVBS9G(W)(F) 40,800円
	グリル形HVB吹出ユニット(ダクト2口接続用) (下り天井・天井取り付け・天面ダクト接続) (注28)	φ200用	91	K-HVBS11G2(W)(F) 51,000円	—	—	K-HVBS13G2(W)(F) 57,700円	K-HVBS18G2(W)(F) 71,000円
		φ200用	92	—	K-HVBS13G2(W)(F) 57,700円	K-HVBS18G2(W)(F) 71,000円	—	—
	グリル形HVB吹出ユニット (下り天井・天井取り付け・背面ダクト接続) (注28)	φ150用	93	K-HVBS5G(W)(F) 45,100円	K-HVBS4G(W)(F) 41,200円	K-HVBS5G(W)(F) 45,100円	K-HVBS4G(W)(F) 41,200円	K-HVBS5G(W)(F) 45,100円
		φ200用	94	K-HVBS9G(W)(F) 56,500円	K-HVBS7G(W)(F) 50,300円	K-HVBS9G(W)(F) 56,500円	K-HVBS7G(W)(F) 50,300円	K-HVBS9G(W)(F) 56,500円
	防露形ハンカールバー吹出ユニット (天井取り付け・側面ダクト接続)	φ150用	95	K-PKBS8C15 64,900円	—	—	—	—
			96	K-PKBS10C15 78,100円	—	—	—	—
		φ200用	97	K-PKBS8C20 69,300円	—	—	—	—
			98	K-PKBS10C20 78,100円	—	—	—	—
	アネモ無結露丸形吹出ユニット (注28)	φ150用	100	K-DE3C2F(W)(F) 51,000円	—	—	—	—
		φ200用	101	K-DE3C4F(W)(F) 56,900円	—	—	—	—
アネモ無結露角形吹出ユニット (注28)	φ150用	102	K-DE3E2F(W)(F) 56,500円	—	—	—	—	
	φ200用	103	K-DE3E4F(W)(F) 63,500円	—	—	—	—	
吹出口アダプター		104	KDAP25A36A (φ200×1) 12,100円	KDAP25A56A (φ200×2) 16,800円	KDAP25A71A (φ200×2) 18,400円	KDAP25A140A (φ200×4) 29,000円	—	
吹出口アダプター(中)		105	—	K-DA16A3 φ150×3 33,000円	K-DA19A3 φ200×3 33,000円	K-DA39A5 φ200×5 66,000円	—	
吹出口アダプター(大)		106	—	K-DA16A4 φ150×4 44,000円	K-DA19A4 φ200×4 55,000円	K-DA39A6 φ200×6 77,000円	—	
吹出口アダプター閉鎖材 (注29)		107	—	K-DAD150A 3,000円	K-DAD200A 3,500円	—	—	
分岐チャンバー(2方分岐)	φ200→φ150×2	108	K-DDV20C15 17,000円	—	—	—	—	
吹出フレキ角ダクト	0.3m	109	K-DAF12D03E 40,500円	K-DAF16D03E 45,500円	K-DAF19D03E 60,000円	K-DAF39D03E 78,500円	—	
	0.5m	110	K-DAF12D05E 42,000円	K-DAF16D05E 48,000円	K-DAF19D05E 64,500円	K-DAF39D05E 83,500円	—	
結露防止グリル形HVグリル(下り天井用) (注28)		111	K-DNHV12E(F) 41,400円	K-DNHV16E(F)(W) 47,900円	K-DNHV19E(F)(W) 58,300円	K-DNHV39E(F)(W) 63,800円	—	
吹出チャンバー(下り天井用)		112	K-DCD12E 26,600円	K-DCD16E 27,000円	K-DCD19E 34,700円	K-DCD39E 46,800円	—	
フレキシブルダクト関連	フレキシブルダクト (注30)(注31)	φ150用	⑬	0.5m:K-FDS150S(E)(EK) 1,800円 4m:K-FDS154(E)(EK) 10,000円	1m:K-FDS151(E)(EK) 2,800円 5m:K-FDS155(E)(EK) 12,800円	2m:K-FDS152(E)(EK) 5,000円 6m:K-FDS156(E)(EK) 15,000円	3m:K-FDS153(E)(EK) 7,700円 10m:K-FDS1510(E)(EK) 24,500円	
		φ200用	⑭	0.5m:K-FDS200S(E)(EK) 2,300円 4m:K-FDS204(E)(EK) 13,000円	1m:K-FDS201(E)(EK) 3,500円 5m:K-FDS205(E)(EK) 16,500円	2m:K-FDS202(E)(EK) 6,500円 6m:K-FDS206(E)(EK) 19,500円	3m:K-FDS203(E)(EK) 10,100円 10m:K-FDS2010(E)(EK) 32,000円	
	フレキシブルダクト用吊ワイヤー	鉄釘タイプ 20個入	115	K-FDWPA 32,800円	—	—	—	—
		全ネジタイプ 20個入	116	K-FDWSA 34,300円	—	—	—	—
	断熱材 (注32)	10個入	117	K-FDSKD 5,400円	—	—	—	—
	ダクトテープ	6個入	118	K-FDSKDP 9,400円	—	—	—	—
	吊バンド	長さ7.5m	119	K-FDBPA 1,400円	—	—	—	—
	吊バンド用サドルバンド	長さ15m	120	K-FDBSPA 4,800円	—	—	—	—
	ニップル(丸形)	φ150用 5個入	121	K-FDNP15A 6,600円	—	—	—	—
		φ200用 5個入	122	K-FDNP20A 7,800円	—	—	—	—
	固定バンド	20個入	123	φ150:K-FDSR150 21,800円 φ200:K-FDSR200 25,000円	—	—	—	—
	吸込口関連	フレキシブルダクト接続用(丸ダクト接続)	吸込分岐チャンバー (注33) 接続ダクト(口径×口数)	124	—	K-SCASS16A (φ200×2) 24,800円	K-SCASS19A (φ200×2)(2~3) 30,300円	K-SCASS39A (φ200×4(4~5)) 49,500円
			ライン吸込ユニット (注34) フレッシュホワイト	125	—	K-SGRS18A2FF 55,000円	—	—
角ダクト接続用		吸込ユニット(フィルター付) フレッシュホワイト	126	—	K-SGFS10A2F 39,000円	—	—	
		吸込口フランジ	127	KDP2507A36 5,200円	KDP2507A56 5,800円	KDP2507A80 6,200円	KDP2507A160 7,600円	
遮断弁ユニット		128	選定方法はP.160をご参照ください。					

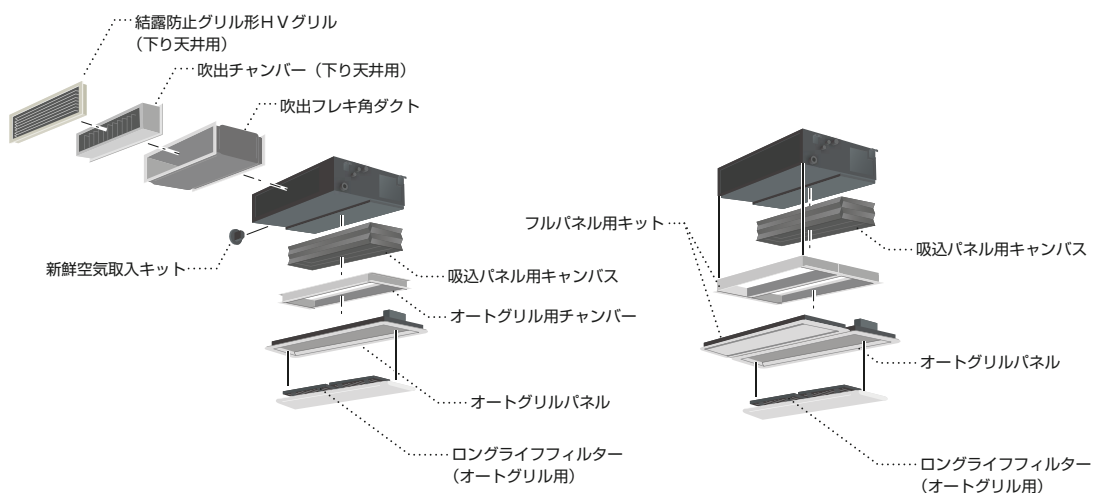
(注1) 吸込ハーフパネルのホワイト・ブラウン・ブラック(BYBSJ\*\*\*)および、吸込フルパネル(BYSFJ\*\*\*)はダイキン工業㈱ブランド品になります。  
(注2) オートグリルパネルをハーフパネルとして使用する場合はオートグリル用チャンバーが、フルパネルとして使用する場合はフルパネル用キットがそれぞれ必要です。また、吸込グリルの昇降には、別売のオートグリル用リモコン(ワイヤレス)が必要です。お求めの際は、併せてご購入ください。  
(注3) 価格末尾の〇数字は必要個数です。  
(注4) 加湿器組み込み時は配線改装アダプターおよびアダプター取付板が必要です。  
(注5) 給水用の水にシリカ分を含んでいる場合、白い粉が吹き出すことがありますので、水処理業者などにご相談のうえ、軽減対策をご検討ください。  
(注6) 加湿能力はそれぞれ接続可能最大容量の適用機種との接続時の強風量、条件(室温20℃DB 30%RH、外気温7℃DB・6℃WB)での値です。その他の機種接続や風量設定条件および暖房負荷が少ない環境で使用した場合、加湿能力が低下します。また、サーモオフ時およびデフロスト時は加湿停止しますので十分ご注意ください。  
(注7) 室内ユニットを冷房専用機としてご使用の場合は、組み込みできません。  
(注8) 新鮮空気の入風量は、室内ユニットの急風量の10%以下を推奨します。取入量が多くなりすぎると運転音が増大したり、室内ユニットの吸込温度検地に影響を及ぼす場合があります。また、一般的にビル管理法に対し、本ユニットの換気量は満足させることは困難です。このような場合、外気処理エアコンなどを併用してください。  
(注9) ホテル客室・寝室・役員室など暗騒音が低く、静音を要求される部屋に設置してください。  
(注10) 設置上の制約については、付属の取付説明書をご参照ください。  
(注11) 集中ドレン配管への接続時、および室内ユニットの下面より下へ排水する場合は、VP25管(現地調達品)、必要に応じて異径ソケット(現地調達品)が必要です。  
(注12) 適用吊ボルトはW3/8になります。W3/8以外の吊ボルトには使用できません。  
(注13) 室内ユニット天面～天井スラブ間の寸法が250～900mmの場合にご使用いただけます。800～1800mmの場合はKKSE25A36を2個ご使用いただくことで取り付け可能です。  
(注14) 室内ユニット天面～天井スラブ間の寸法が250～900mmの場合にご使用いただけます。800～1800mmの場合はKKSE25A56を2個ご使用いただくことで取り付け可能です。  
(注15) 室内ユニット天面～天井スラブ間の寸法が250～900mmの場合にご使用いただけます。800～1800mmの場合はKKSE25A80を2個ご使用いただくことで取り付け可能です。  
(注16) 室内ユニット天面～天井スラブ間の寸法が300～900mmの場合にご使用いただけます。800～1800mmの場合はKKSE25A160を2個ご使用いただくことで取り付け可能です。  
(注17) 別売の加湿器との併用はできません。  
(注18) 室内ユニット1台ごとにドレンアップキットまたはドレンポンプキットを1台設置してください。複数の室内ユニットを1台のドレンアップキットドレンポンプキットに接続すると、ドレン水漏れを起こす場合があります。  
(注19) 出口ドレンホースについては同等品を現地調達いただく場合はご購入不要です。  
(注20) 必要接続キットは、K-DUP1GまたはK-DUP2G+K-DUP3H+必要に応じてK-DUP7GまたはK-DUP8Hとなります。ドレンポンプキット手配時には、中継ハーネスを必ず同時に手配願います。  
(注21) 別売の加湿器との併用はできません。(補助ドレンポンプ(K-DUP23G:19,000円、K-DUP25H:31,700円)を使用する場合は併用できます。)  
(注22) フレアレスジョイントを使用する場合は、マーキングゲージが必要です。  
(注23) フレアレスジョイントは標準付属品です。  
(注24) 高性能フィルター組み込み時には、下吸込用フィルターチャンバーが必要です。  
(注25) 下吸込用フィルターチャンバー(高性能フィルター用)にオートグリルを取り付ける場合は、必ず吸込パネル用キャンバスを使用してください。  
(注26) ロングライフフィルター(背面吸込用)、高性能フィルター(背面吸込用)組み込み時には、背面吸込用フィルターチャンバーが必要です。  
(注27) 背面吸込用フィルターチャンバーを取り付け時は背面吸込用遮へい板が必要です。また吸込口に現地施工ダクトを接続する場合は吸込口フランジが必要です。  
(注28) 品番末尾の記号は、グリルの色を示します。(WW:ホワイト(単色)、W:ホワイト、T:ブラウン、FF:フレッシュホワイト(単色)、F:フレッシュホワイト、K:ブラック)  
(注29) 吹出口アダプター(中)と(大)の吹出口を閉鎖するときのみ使用してください。K-DA19A4・39A6は2口まで、K-DA16A4・19A3・39A5は1口まで閉鎖できます。それ以上は閉鎖しないでください。また、それ以外の品番には使用しないでください。  
(注30) 品番末尾の記号はフレキシブルダクトの色を示します。(E:グレー、EK:ブラック)ブラックのみ受注生産品となります。  
(注31) 高温多湿の雰囲気や設置して冷送風する場合、低温吹出空気(10℃)で使用する場合は現地手配の高断熱タイプをご使用ください。  
(注32) フレキシブルダクト接続部の結露防止として、固定バンドの上から貼り付けてご使用ください。  
(注33) 吸込分岐チャンバー取り付け時は背面吸込用遮へい板が必要です。  
(注34) フィルターは内蔵されておりませんので、別途フィルターチャンバーとフィルターを同時に手配願います。  
★ オプション品の採用により、機器本体の寸法、質量、運転音などが変わる場合があります。機器の設置状態や組み合わせによっては、採用または併用できないオプション品がありますので、事前にご確認ください。  
★ オプション品を組み込む際、リモコンにて現地設定が必要な場合があります。  
★ 機種名の右の数字に○のついているオプション品は、受注生産品のため、納期がかかる場合があります。納期は当社営業所までお問い合わせください。

■吹出・吸込関連オプション品取り付けイメージ

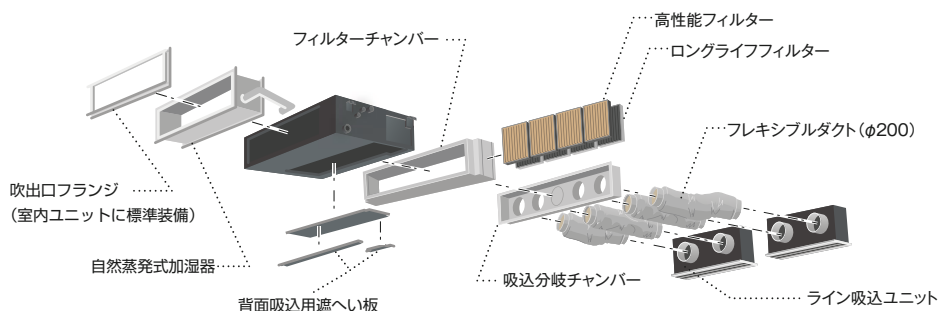
<フレキシブルダクト接続・標準パネル取り付け時>



<オートグリル取り付け・下り天井吹き出し時>

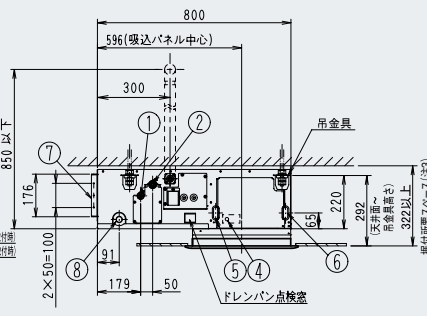
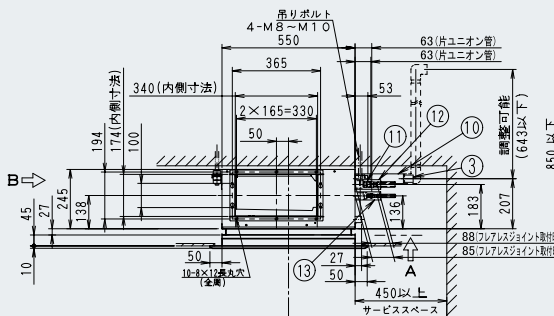


<角ダクト接続・背面吸い込み時>

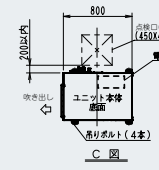
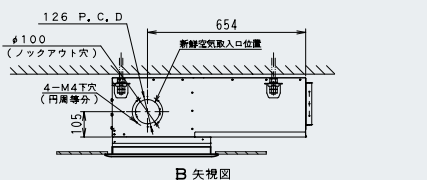
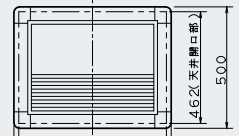


■外形図

22~36形



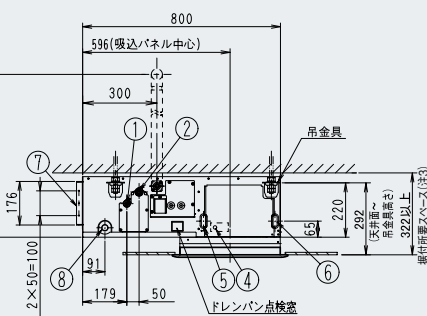
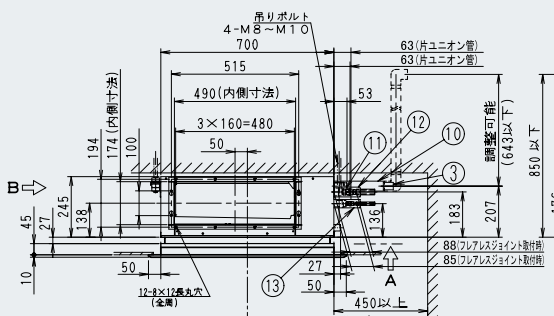
- (注1) ドレンパン・ドレンポンプの保守・点検のため、点検口(450×450)を設けてください。(C図)
- (注2) 吊りボルトピッチは700mmまで取付可能です。
- (注3) 天井のふところ必要な場合はオプション品の構成内容によって変わります。
- ※ 機種仕様表の貼付位置・電装品類は必ずご確認ください。
- ※ オプション品類の場合はオプション品取付外部図を参照してください。
- ※ 天井内の露点温度(約30℃、RH60%)以上の高温高湿雰囲気では長時運転されず、室内ユニットまたは室内ユニット連動の天井材が結露する場合があります。高温高湿雰囲気では長時間運転を行う場合は断熱材(厚さ10mm以上のグラスウールまたはポリエチレンフォーム等)を使用し、室内ユニットの断熱を強化してください。
- ※ 室内ユニットの下に設置するものは露かいてください。
- ※ 湿度が80%以上の場合は排水口が詰まっています。
- ※ またエアフィルタが汚れている場合は、露が落ちることがあります。
- ※ ドレンパンを取り外す場合は、天井を取り外す必要がありますのであらかじめ考慮してください。
- ※ 付属の継手用断熱材は、現地配管の断熱厚が10mm以下です。
- ※ 現地配管の断熱厚が10mmより大きい場合は付属の継手用断熱材の代わりに、現地配管に合わせた断熱材(現地手配)とクランプ材(現地手配)を使用し、同様の方法で必ず断熱してください。
- ※ 断熱しないことによる水漏れの原因になることがあります。
- ※ 冷媒配管の断熱は、最新の技術がインフラを参照し、適切に処理してください。(断熱不足により結露が発生し、水漏れの原因になる場合があります。)



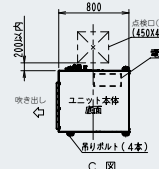
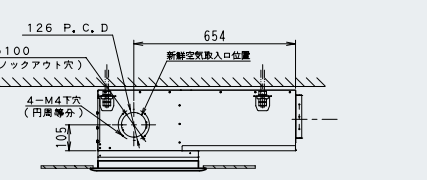
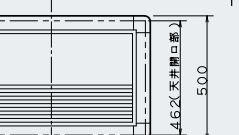
13	付属継手用断熱材(液管用)	L:1.90mm
12	付属継手用断熱材(ガス管用)	L:1.90mm
11	付属ドレンホース接続口	VP2.0 (外径φ26)
10	付属ドレンホース	
9	エアフィルター	
8	水抜用穴	VP2.0 (外径φ26)
7	吹出口フランジ	
6	連絡配線・リモコン配線接続口	
5	電源・ユニット間配線接続口	
4	アース端子(電気品箱内端子台)	
3	現地ドレン配管接続口	VP2.5 (外径φ32)
2	ガス側配管接続口	φ12.7接続
1	液側配管接続口	φ6.4接続

- ・別売化粧パネル
- |            |           |              |
|------------|-----------|--------------|
| ABSJ36LF   | フレッシュホワイト | 6.5YR 5/0.5  |
| BYBSJ36LAW | ホワイト      | 10YR/0.5     |
| BYBSJ36LAT | ブラウン      | 3.5YR3.5/2.5 |
| BYBSJ36LAK | ブラック      | N1.5         |
- ※ 別売化粧パネルは、外装色の異なる4タイプがあります。  
 ※ 指定により、上記4タイプのうちいずれかになります。  
 ※ フレッシュホワイト以外の別売化粧パネルは、ダイキン工業(株)ブランド品となります。

45・56形



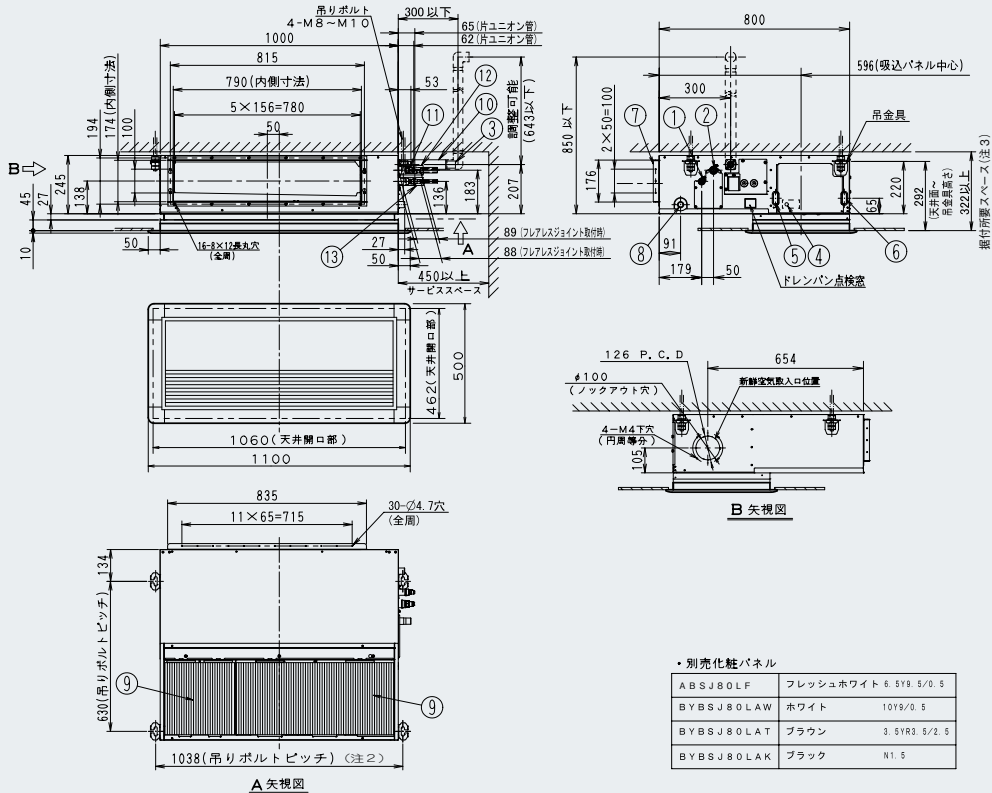
- (注1) ドレンパン・ドレンポンプの保守・点検のため、点検口(450×450)を設けてください。(C図)
- (注2) 吊りボルトピッチは700mmまで取付可能です。
- (注3) 天井のふところ必要な場合はオプション品の構成内容によって変わります。
- ※ 機種仕様表の貼付位置・電装品類は必ずご確認ください。
- ※ オプション品類の場合はオプション品取付外部図を参照してください。
- ※ 天井内の露点温度(約30℃、RH60%)以上の高温高湿雰囲気では長時運転されず、室内ユニットまたは室内ユニット連動の天井材が結露する場合があります。高温高湿雰囲気では長時間運転を行う場合は断熱材(厚さ10mm以上のグラスウールまたはポリエチレンフォーム等)を使用し、室内ユニットの断熱を強化してください。
- ※ 室内ユニットの下に設置するものは露かいてください。
- ※ 湿度が80%以上の場合は排水口が詰まっています。
- ※ またエアフィルタが汚れている場合は、露が落ちることがあります。
- ※ ドレンパンを取り外す場合は、天井を取り外す必要がありますのであらかじめ考慮してください。
- ※ 付属の継手用断熱材は、現地配管の断熱厚が10mm以下です。
- ※ 現地配管の断熱厚が10mmより大きい場合は付属の継手用断熱材の代わりに、現地配管に合わせた断熱材(現地手配)とクランプ材(現地手配)を使用し、同様の方法で必ず断熱してください。
- ※ 断熱しないことによる水漏れの原因になることがあります。
- ※ 冷媒配管の断熱は、最新の技術がインフラを参照し、適切に処理してください。(断熱不足により結露が発生し、水漏れの原因になる場合があります。)



13	付属継手用断熱材(液管用)	L:1.90mm
12	付属継手用断熱材(ガス管用)	L:1.90mm
11	付属ドレンホース接続口	VP2.0 (外径φ26)
10	付属ドレンホース	
9	エアフィルター	
8	水抜用穴	VP2.0 (外径φ26)
7	吹出口フランジ	
6	連絡配線・リモコン配線接続口	
5	電源・ユニット間配線接続口	
4	アース端子(電気品箱内端子台)	
3	現地ドレン配管接続口	VP2.5 (外径φ32)
2	ガス側配管接続口	φ12.7接続
1	液側配管接続口	φ6.4接続

- ・別売化粧パネル
- |            |           |              |
|------------|-----------|--------------|
| ABSJ56LF   | フレッシュホワイト | 6.5YR 5/0.5  |
| BYBSJ56LAW | ホワイト      | 10YR/0.5     |
| BYBSJ56LAT | ブラウン      | 3.5YR3.5/2.5 |
| BYBSJ56LAK | ブラック      | N1.5         |
- ※ 別売化粧パネルは、外装色の異なる4タイプがあります。  
 ※ 指定により、上記4タイプのうちいずれかになります。  
 ※ フレッシュホワイト以外の別売化粧パネルは、ダイキン工業(株)ブランド品となります。

71・90形



- (注1) ドレンパン・ドレンポンプの保守・点検のため点検口(450×450)を設けてください。(C図)
- (注2) 吊りポルトピッチは105mmまで取付可能です。
- (注3) 天井のふところ必要高さはお製品の構成内容によって変わります。
- ※ 機械部品の取付位置: 電気品類のみ
- ※ オプション品組み込みの場合はオプション品取付外図を参照してください。
- ※ 天井が高温高湿度(約30℃、RH80%)以上の高温高湿度環境で長時間運転されますと、室内ユニットまたは室内ユニット接続の天井材が結露する場合があります。高温高湿度環境で長時間運転を行う場合は断熱材(厚さ10mm以上のグラスウールまたはポリイソシアヌレート等)を使用して、室内ユニットの断熱を強化してください。
- ※ 室内ユニットの下に貼るものは厚みがないでください。厚さが80%以上の場合は天井の吊りボルトが埋まっている。またエアフィルターが汚れている場合は、霜が落ちることがあります。
- ※ ドレンパンを取り外す場合は、天井を取り外す必要がありますのであらかじめ考慮してください。
- ※ 付属の継手用断熱材は、現地配管の断熱厚み10mm以下です。現地配管の断熱厚みが10mmより大きい場合は付属の継手用断熱材の代わりに、現地配管に合わせた断熱材(現地手配)とクランプ材(現地手配)を使用し、断熱の方法で必ず断熱してください。
- ※ 断熱しない状態による水滴の発生原因になることがあります。
- ※ 冷蔵配管の断熱は、最新の技術が特約店を参照し、適切に処理してください。(断熱不足により結露が発生し、水滴の原因になる場合があります。)

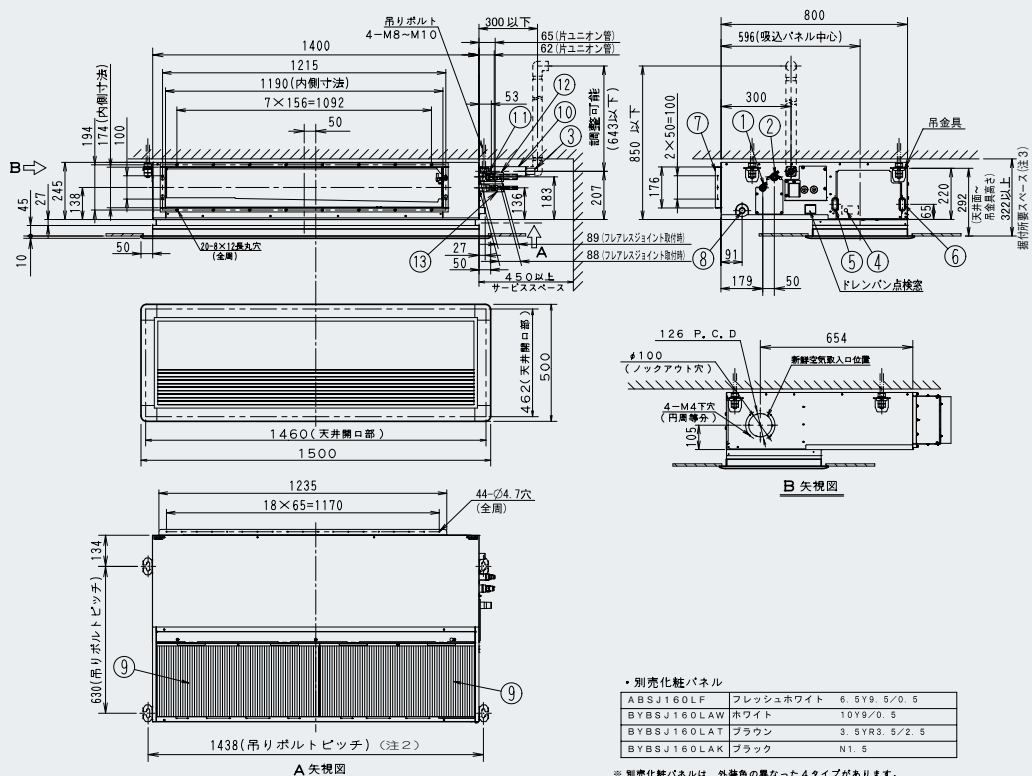
13	付属継手用断熱材(液管用)	L: 190mm
12	付属継手用断熱材(ガス管用)	L: 190mm
11	付属ドレンホース接続口	VP20 (外径φ26)
10	付属ドレンホース	
9	エアフィルター	
8	水抜用穴	VP20 (外径φ26)
7	吹出フロランジ	
6	連絡基板・リモコン配管接続口	
5	電源・ユニット間配管接続口	
4	アース端子(電気品類内端子台)	
3	現地ドレン配管接続口	VP25 (外径φ32)
2	ガス側配管接続口	φ15・9接続
1	液側配管接続口	φ9・5接続
部番	名称	記事

・別売化粧パネル

ABSJ80LF	フレッシュホワイト	6.5Y9.5/0.5
BYBSJ80LAW	ホワイト	10Y9/0.5
BYBSJ80LAT	ブラウン	3.5YR3.2/2.5
BYBSJ80LAK	ブラック	N1.5

※別売化粧パネルは、外装色の異なる4タイプがあります。ご指定により、上記4タイプのうちいずれかになります。  
※フレッシュホワイト以外の別売化粧パネルは、ダイキン工業(株)ブランド品となります。

112・140形



- (注1) ドレンパン・ドレンポンプの保守・点検のため点検口(450×450)を設けてください。(C図)
- (注2) 吊りポルトピッチは145mmまで取付可能です。
- (注3) 天井のふところ必要高さはお製品の構成内容によって変わります。
- ※ 機械部品の取付位置: 電気品類のみ
- ※ オプション品組み込みの場合はオプション品取付外図を参照してください。
- ※ 天井が高温高湿度(約30℃、RH80%)以上の高温高湿度環境で長時間運転されますと、室内ユニットまたは室内ユニット接続の天井材が結露する場合があります。高温高湿度環境で長時間運転を行う場合は断熱材(厚さ10mm以上のグラスウールまたはポリイソシアヌレート等)を使用して、室内ユニットの断熱を強化してください。
- ※ 室内ユニットの下に貼るものは厚みがないでください。厚さが80%以上の場合は天井の吊りボルトが埋まっている。またエアフィルターが汚れている場合は、霜が落ちることがあります。
- ※ ドレンパンを取り外す場合は、天井を取り外す必要がありますのであらかじめ考慮してください。
- ※ 付属の継手用断熱材は、現地配管の断熱厚み10mm以下です。現地配管の断熱厚みが10mmより大きい場合は付属の継手用断熱材の代わりに、現地配管に合わせた断熱材(現地手配)とクランプ材(現地手配)を使用し、断熱の方法で必ず断熱してください。
- ※ 断熱しない状態による水滴の発生原因になることがあります。
- ※ 冷蔵配管の断熱は、最新の技術が特約店を参照し、適切に処理してください。(断熱不足により結露が発生し、水滴の原因になる場合があります。)

13	付属継手用断熱材(液管用)	L: 190mm
12	付属継手用断熱材(ガス管用)	L: 190mm
11	付属ドレンホース接続口	VP20 (外径φ26)
10	付属ドレンホース	
9	エアフィルター	
8	水抜用穴	VP20 (外径φ26)
7	吹出フロランジ	
6	連絡基板・リモコン配管接続口	
5	電源・ユニット間配管接続口	
4	アース端子(電気品類内端子台)	
3	現地ドレン配管接続口	VP25 (外径φ32)
2	ガス側配管接続口	φ15・9接続
1	液側配管接続口	φ9・5接続
部番	名称	記事

・別売化粧パネル

ABSJ160LF	フレッシュホワイト	6.5Y9.5/0.5
BYBSJ160LAW	ホワイト	10Y9/0.5
BYBSJ160LAT	ブラウン	3.5YR3.2/2.5
BYBSJ160LAK	ブラック	N1.5

※別売化粧パネルは、外装色の異なる4タイプがあります。ご指定により、上記4タイプのうちいずれかになります。  
※フレッシュホワイト以外の別売化粧パネルは、ダイキン工業(株)ブランド品となります。

## 天井埋込ダクト形

AXMA-AA 45・56・71・90・112・140・160/224・280形

### 本格ダクトによる分散空調で 吹出口形状が自由自在。



- 抗菌・防カビ  
フィルター  
オプション品
  - 清潔  
アルミ  
フィン
  - フレアレス  
ジョイント
- 280形は液側配管のみ適用

**▲ 安全対策が必要な場合、ダクトを分岐する場合でもしない場合でも、吹き出し位置と吸い込み位置は同じ部屋に設置してください。**  
(吹き出し位置と吸い込み位置が別の部屋の場合、部屋内の冷媒濃度が正しく検知できません)

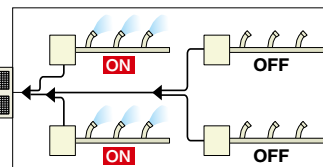
- DCファンモーターの採用により消費電力を大幅削減(45~160形)。
- 機外静圧は最大200Pa<sup>(注1)</sup>。高い設置自由度を発揮します(71~160形)。  
(注1)160形は140Pa。
- 自動静圧調整で、据付時のわずらわしい風量調整作業が、リモコン試運転により自動で行えます(45~160形)。  
※試運転時のみの機能です。
- 風量3段切換(急-強-弱)が可能(45~160形)。
- きめ細かな静圧調整が可能(45~160形)。  
※45-56形は12段階、71~140形は14段階、160形は10段階。
- 本機の梱包材を使って、サービススペースの確保ができるようになりました。  
※45~160形に適用。
- 建築物衛生法<sup>(注2)</sup>によるドレンパンの点検・清掃を大幅に簡略化できます(45~160形)。  
(注2)月1回のドレンパン点検・清掃が義務付けられています。



- 吹出口温度下限設定を標準搭載。  
(現地設定<sup>(注3)</sup>)  
吹出温度の下限を設定し吹出温度の下がり過ぎを抑制し、吹出口周辺の天井材の結露やカビの発生を抑えます。  
(注3)システム設計や設置に制約条件があります。  
※室温が上昇する場合がありますので、室温が上昇して困る場所では別の方法で実施ください。

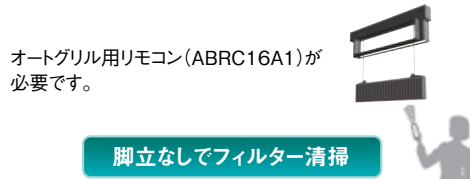
#### スポット省エネ[吹出温度制御] 特注品<sup>(注4)</sup>(45~160形)

- 大空間でもムダなく必要なエリアだけを空調できます。
- ラインの稼働状況に合わせた個別空調で、さらに省エネ運転

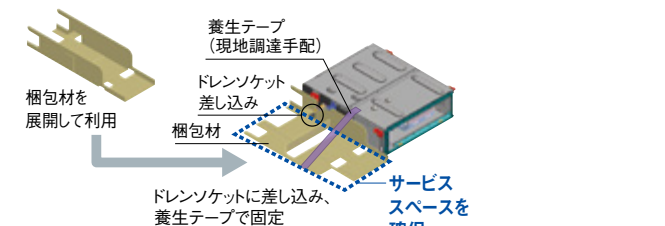


(注4)本特注品はシステム設計や設置に制約条件があります。  
詳しくは当社営業所までお問い合わせください。

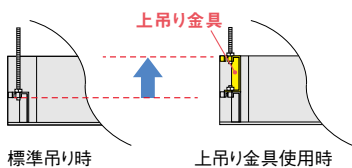
- 電動昇降により誰でも容易にフィルターのお手入れができるオートリフトフィルター(オプション品)をご用意。



※280形は液配管のみフレアレスジョイントを搭載。



- 吊金具用座金にシール材を追加することで、追加部材不要で座金が固定でき、吊り位置の固定が簡単になりました。
- 上吊り金具(オプション品)によって、室内ユニットの上部で吊ることが可能。「建築設備耐震設計・施工指針」に基づく施工が行えます。  
※45~160形に適用。



- ドレンポンプを標準搭載し、ドレントラップを不要化(45~160形)。  
※本体下面より最大700mmまでドレンアップ可能。
- 負荷に応じて風量調節を自動制御。  
暖まり過ぎ、冷え過ぎによるドラフト感も抑えられます。

ホテル客室・寝室・役員室など暗騒音が低く、静音を要求される部屋に向けた外付け電子膨張弁キット(オプション品)をご用意しています(45・56形のみ)。

※吹き出し方や組み合わせ方によって採用できないオプション品があります。詳しくはオプション品一覧をご参照ください。  
※吹き出し方やオプション品によって運転音が多少大きくなる場合があります。

■仕様表

(50/60Hz)

機種	本体	AXMA45AA	AXMA56AA	AXMA71AA	AXMA90AA	AXMA112AA	AXMA140AA	AXMA160AA	AXMA224AA	AXMA280AA	
メーカー希望小売価格	本体	614,000円	620,000円	635,000円	698,000円	839,000円	937,000円	1,022,000円	1,299,000円	1,519,000円	
冷房能力 (注1)	kW	4.5	5.6	7.1	9.0	11.2	14.0	16.0	22.4	28.0	
暖房能力 (注1)	kW	5.0	6.3	8.0	10.0	12.5	16.0	18.0	25.0	31.5	
寒冷地低温暖房 (注1)	kW	5.3	6.7	8.5	10.6	13.2	17.0	19.0	26.5	33.5	
電気特性 (注1)	電源	AC・V 単相200									
	消費電力	冷房	0.148/0.148		0.142/0.142	0.188/0.188	0.224/0.224	0.295/0.295	0.415/0.415	1.34/1.41	1.35/1.72
		暖房	0.136/0.136		0.138/0.138	0.176/0.176	0.215/0.215	0.285/0.285	0.400/0.400	1.34/1.41	1.35/1.72
	運転電流	冷房	1.2/1.2		1.5/1.5	2.2/2.2	2.4/2.4	2.9/2.9		7.0/7.4	7.1/8.7
		暖房	1.1/1.1		1.4/1.4	2.1/2.1	2.4/2.4	2.9/2.9		7.0/7.4	7.1/8.7
力率	冷房	78.8/78.8		77.7/77.7	77.0/77.0	81.7/81.7	82.5/82.5	81.4/81.4	94.7/95.0	94.6/99.1	
	暖房	80.5/80.5		84.0/84.0	77.8/77.8	80.4/80.4	81.1/81.1	81.7/81.7	94.7/95.0	94.6/99.1	
エアフィルター (注2)	-										
運転音 音響パワーレベル 急・強・弱 (注3)(注4)	dB	68-65-53	68-65-63	70-68-66	71-69-67	71-69-67	72-70-68	74-73-71	76-72	78-75	
送風機	形式	シロッコファン									
	風量 (注3)	急	16.0	16.0	19.5	29.0	32.0	39.0	46.0	-	-
		強	13.0	13.0	17.5	25.0	27.0	33.0	39.0	75/69	80/80
		弱	11.0	11.0	16.0	22.0	23.0	28.0	32.0	65/59	70/65
	機外静圧 (注5)	Pa	定格100(50~160)			定格100(50~200)			定格100(50~140)	211-98/211-69	235-145/255-98
電動機定格出力	kW	0.140×1		0.300×1	0.350×1			0.44×2	0.45×2		
駆動方式	直結										
配管関係	冷媒ガス配管	mm	φ12.7 C1220T (フレアレスジョイント接続)			φ15.9 C1220T (フレアレスジョイント接続)			φ19.1 C1220T (ろう付け接続)	φ22.2 C1220T (ろう付け接続)	
	冷媒液配管	mm	φ6.4 C1220T (フレアレスジョイント接続)			φ9.5 C1220T (フレアレスジョイント接続)					
	冷媒配管位置	本体側面									
ドレン配管 (注6)	mm	VP25 (外径φ32、内径φ25)							PS1B メネジ		
ドレンポンプ	標準装備										
追加アップ量	mm	最大 467							オプション		
外装塗装色	亜鉛鋼板										
外形寸法 高さ×幅×奥行	mm	300×700×700			300×1000×700	300×1400×700			470×1380×1100		
質量	kg	27		35	44	45		46	142	143	

(注1) 冷房・暖房能力および電気特性はJIS B 8627条件によります。  
 (注2) エアフィルターは標準付属していませんが、吸込側ダクト系内に必ず装着してください。集塵効率50%(重量法)以上のものを選定してください。  
 (注3) 運転音 音響パワーレベルは、JIS B 8627に準拠した値です。(ダクト吹き出しの値を記載しています。)  
 (注4) 224・280形は強・弱の2段階設定です。  
 (注5) 機外静圧はリモコンにて( )内の機外静圧範囲で45・56形は12段階、71~140形は14段階、160形は10段階の変更が可能です。224・280形は高静圧時一標準静圧時を示します。  
 (注6) ドレン出口径は付属のドレンホース接続口径を示しています。

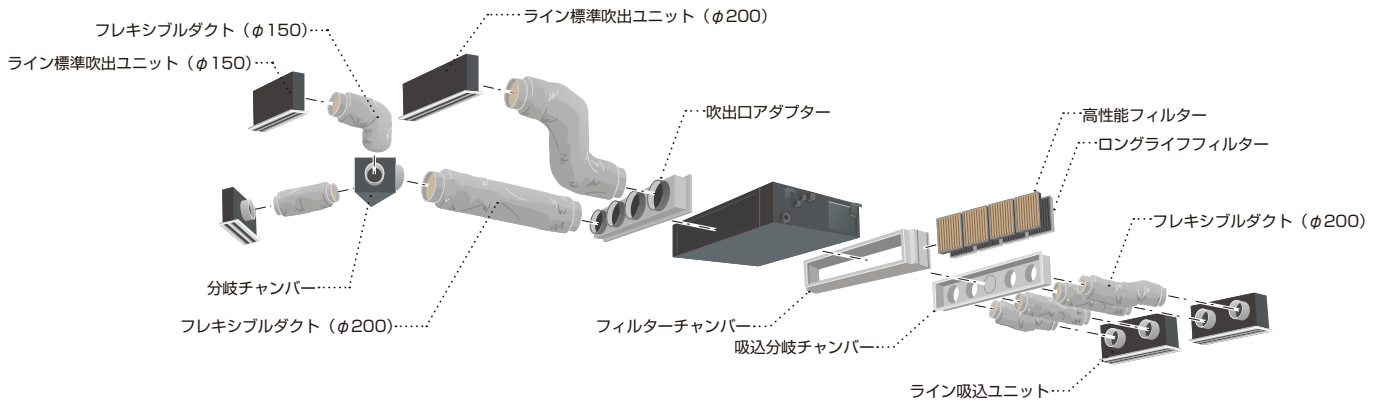


機種名		AXMA45-56AA	AXMA71AA	AXMA90AA	AXMA112AA	AXMA140AA	AXMA160AA
吹出口関連	ラインスリット(ダブル)吹出ユニット(ダクト2口接続用) (天井取り付け・側面ダクト接続) (注37)	φ200用 82 K-DLS18E2(W)(WW)(FF) 114,000円			K-DLS7E(W)(WW)(FF) 51,800円	K-DLS18E2(W)(WW)(FF) 114,000円	—
		83 K-DLS18E(W)(WW)(FF) φ200×2	122,000円	—	K-DLS18E(W)(WW)(FF) φ200×2	122,000円	—
	ラインスリットダブル吹出ユニット (天井取り付け・側面ダクト接続) (注37)	φ150用 84 K-DLS5E(W)(WW)(FF) 50,800円					K-DLS5E(W)(WW)(FF) 54,700円
		φ200用 85 K-DLS7E(W)(WW)(FF) 59,700円	K-DLS9E(W)(WW)(FF) 65,000円	K-DLS7E(W)(WW)(FF) 59,700円		K-DLS9E(W)(WW)(FF) 65,000円	—
	グリル形HVB吹出ユニット (天井取り付け・側面ダクト接続) (注37)	φ150用 86 K-HVBS5(W)(FF) 35,500円			K-HVBS4(W)(FF) 31,500円	K-HVBS5(W)(FF) 35,500円	
		φ200用 87 K-HVBS9(W)(FF) 40,800円			K-HVBS7(W)(FF) 38,200円	K-HVBS9(W)(FF) 40,800円	—
	グリル形HVB吹出ユニット(ダクト2口接続用) (天井取り付け・側面ダクト接続) (注37)	φ200用 88 K-HVBS18G2(W)(FF) 71,000円					—
	グリル形HVB吹出ユニット(低形) (天井取り付け・側面ダクト接続) (注37)	φ150用 89 K-HVBKS5(W)(FF) 35,500円			K-HVBKS4(W)(FF) 31,500円	K-HVBKS5(W)(FF) 35,500円	
		φ200用 90 K-HVBKS9(W)(FF) 40,800円			K-HVBKS7(W)(FF) 38,200円	K-HVBKS9(W)(FF) 40,800円	—
	グリル形HVB吹出ユニット (下り天井・天井取り付け・側面ダクト接続) (注37)	φ150用 91 K-HVBCS5(W)(FF) 35,500円			K-HVBCS4(W)(FF) 31,500円	K-HVBCS5(W)(FF) 35,500円	—
		φ200用 92 K-HVBCS9(W)(FF) 40,800円			K-HVBCS7(W)(FF) 38,200円	K-HVBCS9(W)(FF) 40,800円	—
	グリル形HVB吹出ユニット(ダクト2口接続用) (下り天井・天井取り付け・側面ダクト接続) (注37)	φ200用 93 K-HVBCS18G2(W)(FF) 71,000円					—
	グリル形HVB吹出ユニット (下り天井・天井取り付け・側面ダクト接続) (注37)	φ150用 94 K-HVBDS5(W)(FF) 45,100円			K-HVBDS4(W)(FF) 41,200円	K-HVBDS5(W)(FF) 45,100円	—
		φ200用 95 K-HVBDS9(W)(FF) 56,500円			K-HVBDS7(W)(FF) 50,300円	K-HVBDS9(W)(FF) 56,500円	—
	防露形ハンカールバー吹出ユニット (天井取り付け・側面ダクト接続)	φ150用 96 K-PKBS15 64,900円					—
		φ200用 97 K-PKBS10C15 78,100円					—
		φ200用 98 K-PKBS8C20 69,300円			—		—
		φ200用 99 K-PKBS10C20 78,100円					—
	φ200用 100 K-PKBS12C20 86,900円					—	
アネモ無結露丸形 吹出ユニット (注37)	φ150用 101 K-DE9C2F(W)(FF) 51,000円					—	
	φ200用 102 K-DE9C4F(W)(FF) 56,900円					—	
	φ250用 103 —					K-DE9C6F(W)(FF) 69,200円	
	φ250用 104 —					K-DE9C8F(W)(FF) 69,200円	
アネモ無結露角形 吹出ユニット (注37)	φ150用 105 K-DE9E2F(W)(FF) 56,500円					—	
	φ200用 106 K-DE9E4F(W)(FF) 63,500円					—	
	φ250用 107 —					K-DE9E6F(W)(FF) 76,900円	
	φ250用 108 —					K-DE9E8F(W)(FF) 76,900円	
吹出口アダプター (注4)(注38)	109 KDAJ25K56A 16,800円	KDAJ25K71A 18,400円	KDAJ25K140A 29,000円				
吹出チャンパー	110 K-DC16D 46,200円	K-DC19D 66,000円	K-DC39D 102,300円				
吹出口アダプター(中)	111 K-DAH16A3 33,000円	K-DAH19A3 33,000円	K-DAH39A5 66,000円				
吹出口アダプター(大)	112 K-DAH16A4 44,000円	K-DAH19A4 55,000円	K-DAH39A6 77,000円				
吹出口アダプター閉鎖材 (注40)	113 K-DAD150A 3,000円	K-DAD200A 3,500円					
分岐チャンパー(2方分岐)	114 K-DDV20C15 17,000円						
吹出フレキ角ダクト	115 K-DAF16D03C 39,400円	K-DAF19D03C 51,800円	K-DAF39D03C 68,000円				
	116 K-DAF16D05C 41,600円	K-DAF19D05C 55,900円	K-DAF39D05C 72,600円				
結露防止グリル形HVダクト(下り天井用) (注37)	117 K-DNHV16C(F)(W) 41,300円	K-DNHV19C(F)(W) 50,500円	K-DNHV39C(F)(W) 55,400円				
吹出チャンパー(下り天井用)	118 K-DCC16C 23,400円	K-DCC19C 30,100円	K-DCC39C 40,500円				
フレキシブルダクト関連	フレキシブルダクト (注41)(注42)	φ150用 119 0.5m:K-FDS1505(E)(EK) 1,800円	1m:K-FDS151(E)(EK) 2,800円	2m:K-FDS152(E)(EK) 5,000円	3m:K-FDS153(E)(EK) 7,700円		
		φ200用 120 4m:K-FDS154(E)(EK) 10,000円	5m:K-FDS155(E)(EK) 12,800円	6m:K-FDS156(E)(EK) 15,000円	10m:K-FDS1510(E)(EK) 24,500円		
	フレキシブルダクト用吊ワイヤー	121 K-FDWPA 32,800円					
	ニップル(丸形)	122 K-FDWSA 34,300円					
	断熱材 (注43)	123 K-FDNP15A 6,600円					
	ダクトテープ	124 K-FDNP20A 7,800円					
	片落管	125 K-FDSKD 5,400円					
	固定バンド	126 K-FDSKDP 9,400円					
	吊バンド	127 —					
	吊バンド用サドルバンド	128 φ150:K-FDSR150 21,800円	φ200:K-FDSR200 25,000円				
	遮断弁ユニット	129 K-FDBPA 1,400円					
	遮断弁ユニット取付板 (注44)(注45)(注46)	130 K-FDBSPA 4,800円					
		131 選定方法はP.160をご参照ください。					
	132 KKS37A1 28,000円						

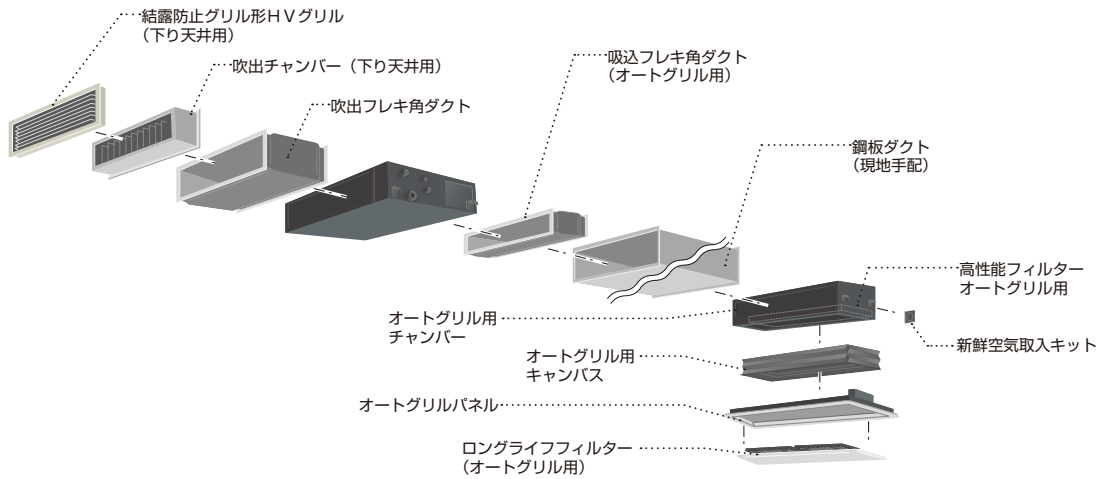
- (注1) 加湿器組み込み時は、別売の配線改装アダプター(KRP1C13B)およびアダプター取付板(KRP4A97A)が必要です。
- (注2) 給水用の水にシリカ分を多く含んでいる場合、白い粉が吹出すことがありますので、水処理業者などにご相談のうえ、軽減対策をご検討ください。
- (注3) 加湿能力はそれぞれ急風量、条件(室温20℃DB 30%RH、外気温7℃DB・6℃WB)での値です。その他の機種接続や風量設定条件および暖房負荷が少ない環境で使用した場合、加湿能力が低下します。また、サーモオフ時およびデフロスト時は加湿停止しますので十分ご注意ください。自然蒸発式加湿器と吹出口アダプターの同時取り付けは、気流のバランスが悪くなるため取り付けないでください。吹出チャンパー(K-DC16D・19D・39D)をご使用ください。
- (注4) 室内ユニットを冷房専用機としてご使用の場合は、組み込みできません。
- (注5) 暖房の吹き出し温度が低くなる場合があります。
- (注6) 設置上の制約については付属の取付説明書をご参照ください。
- (注7) 集中ドレン配管への接続時、および室内ユニットの下面より下へ排水する場合は、VP25管(現地調達品)、必要に応じて異径ソケット(現地調達品)が必要です。
- (注8) 適用吊ボルトはW3/8になります。W3/8以外の吊ボルトには使用できません。
- (注9) ホール客室・寝室・役員室など暗騒音が低く、静音を要求される部屋に設置してください。
- (注10) 別売の加湿器との併用はできません。
- (注11) 室内ユニット1台ごとにドレンアップキットまたはドレンポンプキットを1台設置してください。複数の室内ユニットを、1つのドレンアップキット・ドレンポンプキットに接続すると、ドレン水漏れを起こす場合があります。
- (注12) 出口ドレンホースについては同等品を現地調達いただければご購入不要です。
- (注13) 必要接続キットは、K-DUP1GまたはK-DUP2G + K-DUP3H + 必要に応じてK-DUP7GまたはK-DUP8Hとなります。ドレンポンプキット手配時には、中継ハース(K-DUP3H)を必ず同時に手配願います。
- (注14) 別売の加湿器との併用はできません。(補助ドレンパン(K-DUP23G:19,000円、K-DUP25H:31,700円)を使用する場合は併用できます。)
- (注15) フレアレスジョイントを使用する場合は、マーキングゲージが必要です。
- (注16) フレアレスジョイントは標準付属品です。
- (注17) ダクト接続時除菌ユニット接続の場合、「風量自動調整」の機能がご使用になれません。
- (注18) 価格末尾の○数字は必要個数です。
- (注19) ロングライフフィルター(現地ダクト接続時)、高性能フィルター組み込み時には、フィルターチャンパー(ロングライフフィルター、高性能フィルター同時組み込み可)が必要です。
- (注20) フィルターチャンパーや吸込ダクトを使用しない場合には安全性確保のため室内ユニットの吸込口に保護網をご使用ください。
- (注21) ロングライフフィルターチャンパーキットは天井リターン方式専用のチャンパーキットで、ロングライフフィルターおよび保護網を付属しています。高性能フィルター同時組み込みおよび現地ダクト接続はできません。
- (注22) オートグリルパネルの取り付けにはオートグリル用チャンパーまたはオートグリル用吊枠が必要です。また、吸込グリルの昇降には、別売のオートグリル用リモコン(ワイヤレス)が必要です。お求めの際には、併せてご購入ください。
- (注23) フレキシブルダクト(φ200)および吸込分岐チャンパーが必要です。
- (注24) オートグリル用チャンパーは室内ユニットに直接取り付けすることはできません。吸込フレキ角ダクト(オートグリル用)と銅板ダクト(現地手配)の組み合わせ、または吸込フレキ角ダクト(オートグリル用)を単独で間に挟んで接続してください。
- (注25) 室内ユニットの振動をダクトや天井に伝えないために必ず取り付けてください。オートグリルには他の吸込フレキ角ダクトは取り付けできません。
- (注26) オートグリル用チャンパーの吊り込み高さを調整するときに使用してください。
- (注27) オートグリル用チャンパーに取り付けます。
- (注28) 高性能フィルター組み込み時にはオートグリル用チャンパーが必要です。
- (注29) 高性能フィルターは昇降しません。
- (注30) 160形に高性能フィルターを取り付ける場合、機外静圧範囲が小さくなりますのでご注意ください。
- (注31) 天井裏に室内空間以外の所から空気が侵入するところへの設置は推奨しません。
- (注32) 室内ユニット保護のため必ず取り付けてください。
- (注33) 価格末尾の○数字は必要個数です。
- (注34) オートフィルター手配時には、別売のオートグリル用リモコン(ワイヤレス)を必ず同時に手配願います。
- (注35) フィルターは内蔵されておりませんので、別途フィルターチャンパーとフィルターを同時に手配願います。
- (注36) 吹出ユニット色記号(WW:ホワイト(単色) W:ホワイト T:ブラウン FF:フレッシュホワイト(単色) F:フレッシュホワイト K:ブラック)
- (注37) 自然蒸発式加湿器と吹出口アダプターの同時取り付けは、気流のバランスが悪くなるため取り付けないでください。吹出ユニット(K-DC16・19・39D)をご使用ください。
- (注38) 自然蒸発式加湿器を使用する場合には併用できません。
- (注39) 吹出口アダプター(中)と(大)の吹出口を閉鎖するときのみ使用してください。K-DAH19A4・39A6は2口まで、K-DAH16A4・19A3・39A5は1口まで閉鎖できます。それ以上は閉鎖しないでください。また、それ以外の品番には使用しないでください。
- (注40) 高温多湿の雰囲気を設置して冷送する場合、低温吹出空気(10℃)で使用の場合は現地手配の高断熱タイプをご使用ください。
- (注41) フレキシブルダクト色記号(E:グレー、EK:ブラック)ブラックのみ受注生産品となります。
- (注42) フレキシブルダクト接続部の結露防止として、固定バンドの上から貼り付けてご使用ください。
- (注43) 遮断弁ユニットを直接取り付けするためのキットです。遮断弁ユニット専用の吊ボルト敷設が不要となります。
- (注44) 高湿度対応キット(遮断弁ユニット用)、化粧カバー(遮断弁ユニット用静音機能付き)、遮断弁ユニット取付板は併用できません。
- (注45) 自然蒸発式加湿器、上吊り金具とは併用できません。
- (注46) ★オプション品の採用により、機器本体の寸法、質量、運転音などが変わる場合があります。機器の設置状態や組み合わせによっては、採用または併用できないオプション品がありますので、事前に確認してください。★オプション品を組み込む際、リモコンにて現地設定が必要な場合があります。
- (注47) ★機種名の右の数字に○のついているオプション品は、受注生産品のため、納期がかかる場合があります。納期は当社営業所までお問い合わせください。

### ■吹出・吸込関連オプション品取り付けイメージ

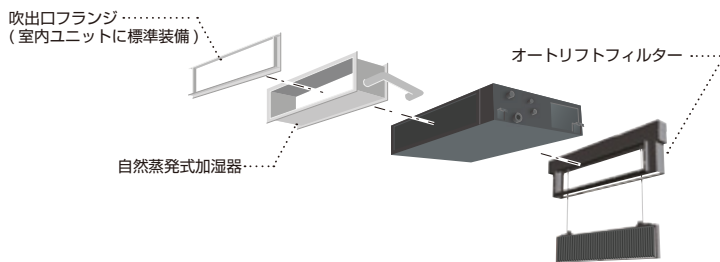
#### <フレキシブルダクト接続時>



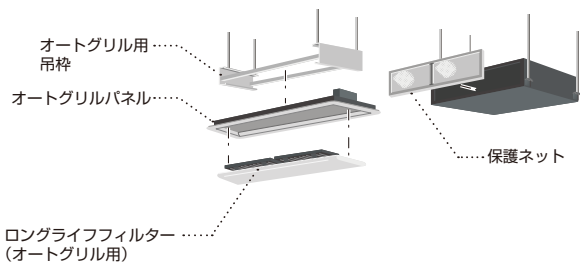
#### <オートグリル取り付け・下り天井吹き出し時>



#### <角ダクト接続・加湿器取り付け・オートリフトフィルター取り付け時>



#### <オートグリル(天井リターン時)>



■オプション品

※ □ のオプション品は単独では使用できませんので、セットでご購入ください。(左端から記載されていないオプション品が別売の必須オプション品です。)

機種名		AXMA224AA		AXMA280AA		
補助機能関連	自然蒸発式加湿器 (注1)(注2)(注3)(注4)(注5)	1	KNM37M280	201,700円		
	加湿能力(L/h)		3.8		4.2	
	配線改装アダプター	2	KRP1C14A	10,000円		
	工速ドレンホース VP管用 室内横側20エルボ、配管側20・25ストレートタイプ	3	K-FHL5VPDM	7,700円		
	700mm	4	K-FHL5VPDL	8,000円		
	1000mm	5	KWKD37A280	18,200円		
	ドレンパイプキット (注4)	6	KDU30NC280	182,200円		
	ドレンアップキット (注4)	7	K-DUM202K	145,500円		
	ドレンポンプキット(揚程5/6m(50/60Hz)) (注5)(注6)(注7)	8	K-DUP1G(ドレンホース10m)13,800円 または K-DUP2G(ドレンホース30m)36,400円			
	接続キット	9	K-DUP4H	11,400円		
	フレアレスジョイント (注9)(注10)	10	BPFL3B	14,000円		
	3分管用(3/8) 5個入	11	BPFL6B	24,000円		
6分管用(3/4) 5個入	12	BFL1A	6,700円			
マーキングゲージ	13	KAF372M280	89,100円			
フィルター関連	高性能フィルター (注11)	14	KAF373M280	91,900円		
	JIS比色法65%タイプ	15	KDJ3705L280	55,100円		
	JIS比色法90%タイプ	16	KAF371N280	25,300円		
	フィルターチャンバー	17	KDJ3705L280	55,100円		
リモコン関連	ロングライフフィルター (注11)	18	KAF371N280	25,300円		
	フィルターチャンバー	19	K-SARFM80AP	211,200円		
オートリフトフィルター (注12)	20	ABRC16A1	5,600円			
オートグリル用リモコン(ワイヤレス)	21	KAF371N280	25,300円			
ロングライフフィルター(交換用)						
吹出口関連	ライン標準吹出ユニット (天井取り付け・側面ダクト接続) (注13)	21	K-DGS7E(W)(T)(WW)(FF)(K)	36,600円	K-DGS9E(W)(T)(WW)(FF)(K) 39,100円	
	φ200用	22	K-DGS13E(W)(T)(WW)(FF)(K)	51,700円		
	φ250用	23	K-DGS13E2(W)(T)(WW)(FF)(K)	55,400円		
	ライン標準吹出ユニット(ダクト2口接続用) (天井取り付け・側面ダクト接続) (注13)	24	K-DGS18E2(W)(T)(WW)(FF)(K)	66,900円		
	φ200用	25	K-DGKS7D(W)(T)	36,600円	K-DGKS9D(W)(T) 39,100円	
	φ200用	26	K-DGKS7E(WW)(FF)(K)	36,600円	K-DGKS9E(WW)(FF)(K) 39,100円	
	ライン標準吹出ユニット(低形) (天井取り付け・側面ダクト接続) (注13)	27	K-DGTS7D(W)(T)	36,600円	K-DGTS9D(W)(T) 39,100円	
	φ200用	28	K-DGTS7E(WW)(FF)(K)	36,600円	K-DGTS9E(WW)(FF)(K) 39,100円	
	ライン標準吹出ユニット (天井取り付け・天面ダクト接続) (注13)	29	K-DGTS13D(W)(T)	51,700円		
	φ250用	30	K-DGTS13E(WW)(FF)(K)	51,700円		
	ラインスリット吹出ユニット (天井取り付け・側面ダクト接続) (注13)	31	K-DLS7E(W)(T)(WW)(FF)	51,800円	K-DLS9E(W)(T)(WW)(FF) 56,900円	
	φ200用	32	K-DLS13E2(W)(T)(WW)(FF)	101,100円		
	ラインスリット(ダブル)吹出ユニット(ダクト2口接続用) (天井取り付け・側面ダクト接続) (注13)	33	K-DLS18E2(W)(T)(WW)(FF)	114,000円		
	φ200用	34	K-DLDS18E(W)(WW)(FF)	122,000円		
	ラインスリットダブル吹出ユニット (天井取り付け・側面ダクト接続) (注13)	35	K-DLDS7E(W)(WW)(FF)	59,700円	K-DLDS9E(W)(WW)(FF) 65,000円	
	φ200用	36	K-HVBS7G(W)(F)	38,200円	K-HVBS9G(W)(F) 40,800円	
	グリル形HVB吹出ユニット (天井取り付け・側面ダクト接続) (注13)	37	K-HVBS13G(W)(F)	54,000円		
	φ250用	38	K-HVBS13G2(W)(F)	57,700円		
	グリル形HVB吹出ユニット(ダクト2口接続用) (天井取り付け・側面ダクト接続) (注13)	39	K-HVBS18G2(W)(F)	71,000円		
	φ250用	40	K-HVBKS7G(W)(F)	38,200円	K-HVBKS9G(W)(F) 40,800円	
	グリル形HVB吹出ユニット(低形) (天井取り付け・側面ダクト接続) (注13)	41	K-HVBCS7G(W)(F)	38,200円	K-HVBCS9G(W)(F) 40,800円	
	φ200用	42	K-HVBCS13G(W)(F)	54,000円		
	φ250用	43	K-HVBCS13G2(W)(F)	57,700円		
	グリル形HVB吹出ユニット(ダクト2口接続用) (下り天井・天井取り付け・天面ダクト接続) (注13)	44	K-HVBCS18G2(W)(F)	71,000円		
	φ200用	45	K-HVBDS7G(W)(F)	50,300円	K-HVBDS9G(W)(F) 56,500円	
	φ250用	46	K-HVBDS13G(W)(F)	69,800円		
	グリル形HVB吹出ユニット (下り天井・天井取り付け・背面ダクト接続) (注13)	47	K-PKBS10C20	78,100円		
	防露形ハンカールルーバー吹出ユニット (天井取り付け・側面ダクト接続)	48	K-PKBS12C20	86,900円		
	φ200用	49	K-DE9C4F(W)(F)	56,900円		
	アネモ無結露丸形吹出ユニット (注13)	50	K-DE9C6F(W)(F)	69,200円	K-DE9CS6F(W)(F) 69,200円	
φ250用	51	K-DE9E4F(W)(F)	63,500円			
アネモ無結露角形吹出ユニット (注13)	52	K-DE9E6F(W)(F)	76,900円	K-DE9ES6F(W)(F) 76,900円		
φ250用	53	K-DC80B	77,000円			
吹出チャンバー	54	K-DCA80A	110,800円			
吹出分岐チャンバー	55	K-DAF80D05A	72,600円			
吹出フレキ角ダクト	56	K-DAF80D1A	98,900円			
0.5m	57	K-DDV25B20	22,000円			
分岐チャンバー(2方分岐)	φ250→φ200×2					
フレキシブルダクト関連	フレキシブルダクト (注14)(注15)	58	0.5m:K-FDS2005(E)(EK) 2,300円 4m:K-FDS154(E)(EK) 10,000円	1m:K-FDS201(E)(EK) 3,500円 5m:K-FDS155(E)(EK) 12,800円	2m:K-FDS202(E)(EK) 6,500円 6m:K-FDS156(E)(EK) 15,000円	3m:K-FDS203(E)(EK) 10,100円 10m:K-FDS1510(E)(EK) 24,500円
	φ200用	59	1m:K-FDS251(E)(EK) 4,500円 5m:K-FDS255(E)(EK) 21,100円	2m:K-FDS252(E)(EK) 8,300円 6m:K-FDS256(E)(EK) 24,800円	3m:K-FDS253(E)(EK) 12,900円 10m:K-FDS2510(E)(EK) 40,700円	4m:K-FDS254(E)(EK) 16,500円
	φ250用	60	1m:K-FDS301(E)(EK) 5,600円 5m:K-FDS305(E)(EK) 26,200円	2m:K-FDS302(E)(EK) 10,200円 6m:K-FDS306(E)(EK) 30,800円	3m:K-FDS303(E)(EK) 16,000円 10m:K-FDS3010(E)(EK) 50,600円	4m:K-FDS304(E)(EK) 20,500円
	φ300用					

室内ユニット

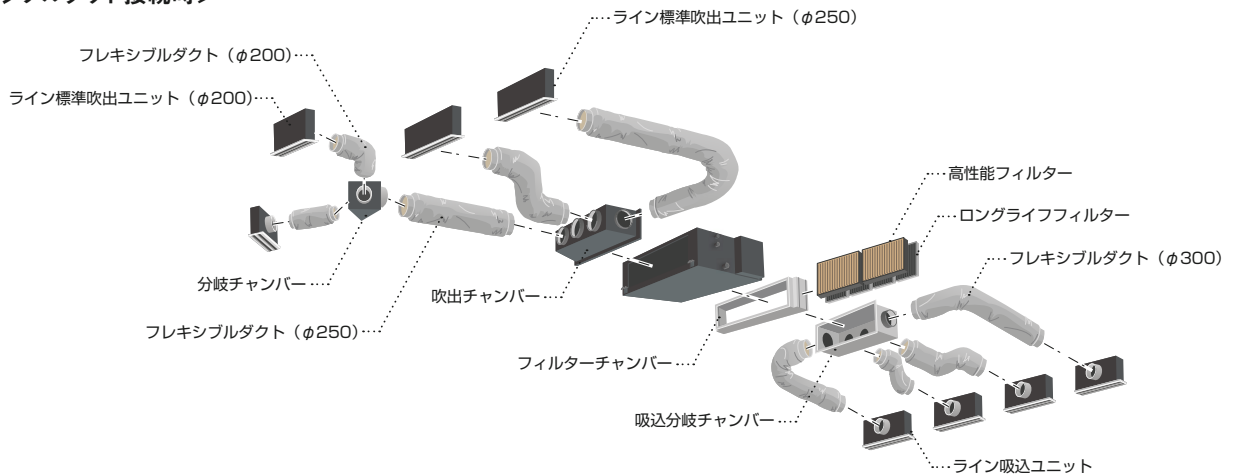
機種名		AXMA224AA		AXMA280AA		
フレキシブルダクト関連	フレキシブルダクト用吊ワイヤー	鉄打ちタイプ 20個入	61	K-FDWPA	32,800円	
		全ネジタイプ 20個入	62	K-FDWSA	34,300円	
	断熱材 (注16)	10個入	63	K-FDSKD	5,400円	
	ダクトテープ	6個入	64	K-FDSKDP	9,400円	
	吊バンド	長さ7.5m	65	K-FDBPA	1,400円	
	吊バンド用サドルバンド	長さ15m	66	K-FDBSPA	4,800円	
	ニップル(丸形)	φ200用 5個入	67	K-FDNP20A	7,800円	
		φ250用 5個入	68	K-FDNP25A	9,600円	
		φ300用 5個入	69	K-FDNP30A	12,000円	
	固定バンド	20個入	70	φ200:K-FDSR200 25,000円 φ250:K-FDSR250 28,600円 φ300:K-FDSR300 33,200円		
吸込口関連	フレキシブルダクト接続用(丸ダクト)	吹込分岐チャンバー	接続ダクト(口径×口数)	71	K-SCAS80A (φ300×5(4~5))	82,500円
		ライン吹込ユニット	φ300×1口 フレッシュホワイ	72	K-SGRS18A1FF	57,200円
遮断弁ユニット			73	選定方法はP.160をご参照ください。		

- (注1) 加湿器組み込み時は配線改裝アダプター(KRP1C14A)が必要です。
- (注2) 給水用の水にシリカ分を多く含んでいる場合、白い粉が吹出すことがありますので、水処理業者などにご相談のうえ、軽減対策をご検討ください。
- (注3) 加湿能力は強風量、条件(室温20°CDB 30%RH、外気温7°C DB・6°CWB)での値です。その他の機種接続や風量設定条件および暖房負荷が少ない環境で使用した場合、加湿能力が低下します。また、サーモフ時およびデフロスト時は加湿停止しますので十分ご注意ください。
- (注4) 自然蒸発式加湿器とドレンアップキットを同時に使用する際にドレンパイプキットが必要です。
- (注5) 室内ユニットを冷房専用機としてご使用の場合は、組み込みできません。
- (注6) 必要接続キットは、K-DUP1GまたはK-DUP2G+K-DUP4Hとなります。ドレンポンプキット手配時には、中継ハースを必ず同時に手配願います。
- (注7) 室内ユニット1台ごとにドレンアップキットまたはドレンポンプキットを1台設置してください。複数の室内ユニットを1台のドレンアップキット・ドレンポンプキットに接続すると、ドレン水漏れを起こす場合があります。
- (注8) 出口ドレンホースについては同等品を現地調達いただければご購入不要です。
- (注9) フレアレスジョイントを使用する場合は、マーキングゲージが必要です。
- (注10) フレアレスジョイントは標準付属品です。
- (注11) ロングライフフィルター、高性能フィルター組み込み時には、フィルターチャンバー(ロングライフフィルター、高性能フィルターを同時組み込み可)が必要です。
- (注12) オートリフトフィルター手配時には、別売のオートリフト用リモコン(ワイヤレス)を必ず同時に手配願います。
- (注13) 品番末尾の記号は、グリルの色を示します。[WW:ホワイト(単色)、W:ホワイト、T:ブラウン、FF:フレッシュホワイ(単色)、F:フレッシュホワイ、K:ブラック]
- (注14) 品番末尾の記号はフレキシブルダクトの色を示します。[E:グレー、EK:ブラック]ブラックのみ受注生産品となります。
- (注15) 高温多湿の雰囲気や設置して冷送風する場合、低温吹出空気(10°C)で使用する場合は現地手配の高断熱タイプをご使用ください。
- (注16) フレキシブルダクト接続部の結露防止として、固定バンドの上から貼り付けてご使用ください。
- (注17) フィルターは内蔵されておりませんので、別途フィルターチャンバーとフィルターを同時に手配願います。

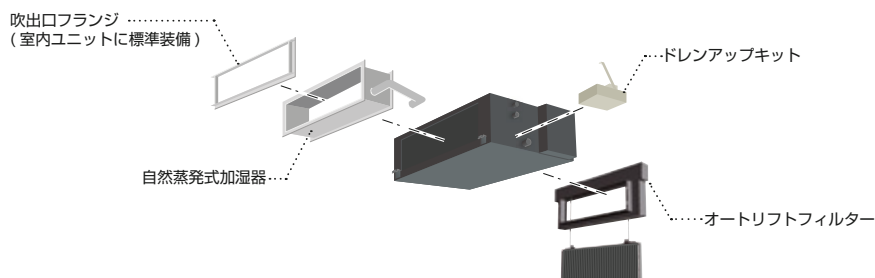
★オプション品の採用により、機器本体の寸法、質量、運転音などが変わる場合があります。機器の設置状態や組み合わせによっては、採用または併用できないオプション品がありますので、事前にご確認ください。  
 ★オプション品を組み込む際、リモコンにて現地設定が必要な場合があります。  
 ★機種名の右の数字に○のついているオプション品は、受注生産品のため、納期がかかる場合があります。納期は当社営業所までお問い合わせください。

### ■吹出・吸込関連オプション品取り付けイメージ

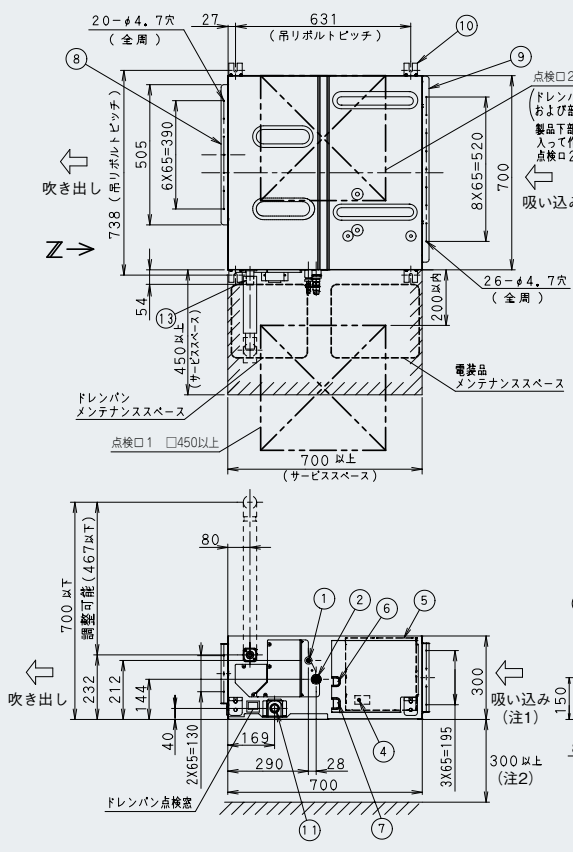
#### <フレキシブルダクト接続時>



#### <角ダクト接続・加湿器取り付け・オートリフトフィルター取り付け時>

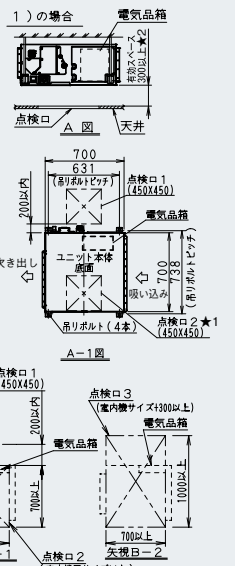


45・56形



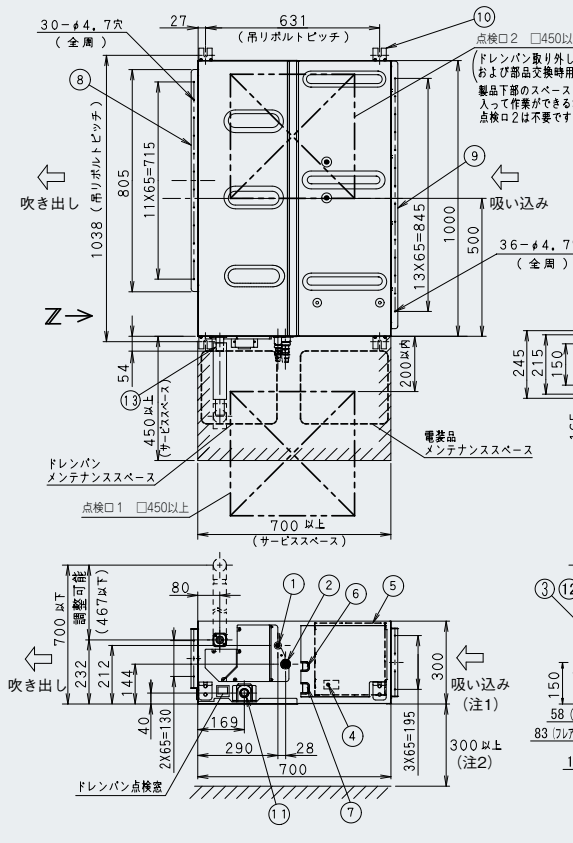
(注1) 吸込側空気通路内に必ずエアフィルターを装着してください。  
 (兼用効率は50%未満法)以上を満足してください。  
 (注2) サービススペース  
 ●電気品箱・ドレンポンプの保守・点検、その他サービスのため  
 必要不可欠なスペースを確保してください。  
 1) 点検口1 (450X450) (A-1図)と製品下部に300mm以上のスペース (A図)  
 ★製品下部のスペースに入って作業ができる場合は点検口2は不要です。  
 ★天井と室内ユニットの間に障害物がある場合は障害物上からの有効方法です。  
 2) 電気品箱接続口1 (450X450)と製品下部の点検口 (矢視B-1)  
 3) 製品下部と電気品箱下部間に点検口3 (矢視B-2)  
 ●ドレンパン、電気品のメンテナンススペースを十分に確保してください。  
 ●エアフィルター、加湿器等オプション品取付時は、オプション品取付外部図を確認してください。

※機械接続の取付位置：電気品箱の表面  
 ※室内ユニットの下に敷いておくものは置かないでください。  
 ※湿度が80%以上の場合はドレン出口が詰まっています。  
 ※またエアフィルターが汚れている場合は、湿気が落ちることがあります。  
 ※付属の養生用断熱材は、現地配管の断熱厚が10mm以下です。現地配管の断熱厚が10mmより大きい場合は、付属の養生用断熱材の代わりに、現地配管に合わせた断熱材 (現地手配) とクランプ材 (現地手配) を使用し、同様の方法で必ず断熱してください。断熱をしないと結露による水滴の発生による故障の原因になることがあります。  
 ※冷媒配管の断熱は、最新の技術ガイドブックを参照し、適切に処理してください。  
 ※断熱不足により結露が発生し、水滴の原因になる場合があります。  
 ※天井内の露点温度が20℃ (約30℃、約60%) 以上の場合は高湿環境対策で長時間運転されますと、室内ユニットまたは室内ユニット近隣の天井材が結露する場合があります。  
 ※高湿環境対策で長時間運転を行う場合は断熱材 (厚さ10mm以上のグラスウールまたはポリエチレンフォーム等) を使用して、室内ユニットの断熱を強化してください。



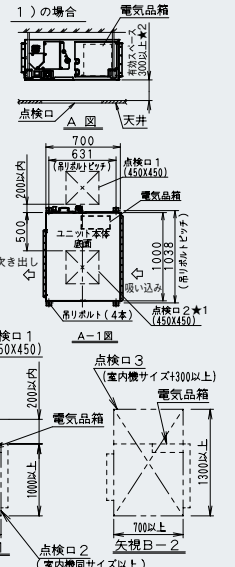
部番	名称	記号
15	付属養生用断熱材 (液管用)	L: 190mm
14	付属養生用断熱材 (ガス管用)	L: 190mm
13	付属ドレンホース接続口	VP20 (外径φ26)
12	付属ドレンホース	
11	水抜用穴	VP20 (外径φ26)
10	吊金具	M10用
9	吸込口フランジ	
8	吹出口フランジ	
7	電源・ユニット間配線接続口	
6	連絡配線・リモコン配線接続口	
5	電気品箱 (機内)	
4	アース端子 (電気品箱内端子台)	M4
3	現地ドレン配管接続口	VP25 (外径φ32)
2	ガス側配管接続口	φ12・7接続
1	液側配管接続口	φ6・4接続

71形



(注1) 吸込側空気通路内に必ずエアフィルターを装着してください。  
 (兼用効率は50%未満法)以上を満足してください。  
 (注2) サービススペース  
 ●電気品箱・ドレンポンプの保守・点検、その他サービスのため  
 必要不可欠なスペースを確保してください。  
 1) 点検口1 (450X450) (A-1図)と製品下部に300mm以上のスペース (A図)  
 ★製品下部のスペースに入って作業ができる場合は点検口2は不要です。  
 ★天井と室内ユニットの間に障害物がある場合は障害物上からの有効方法です。  
 2) 電気品箱接続口1 (450X450)と製品下部の点検口 (矢視B-1)  
 3) 製品下部と電気品箱下部間に点検口3 (矢視B-2)  
 ●ドレンパン、電気品のメンテナンススペースを十分に確保してください。  
 ●エアフィルター、加湿器等オプション品取付時は、オプション品取付外部図を確認してください。

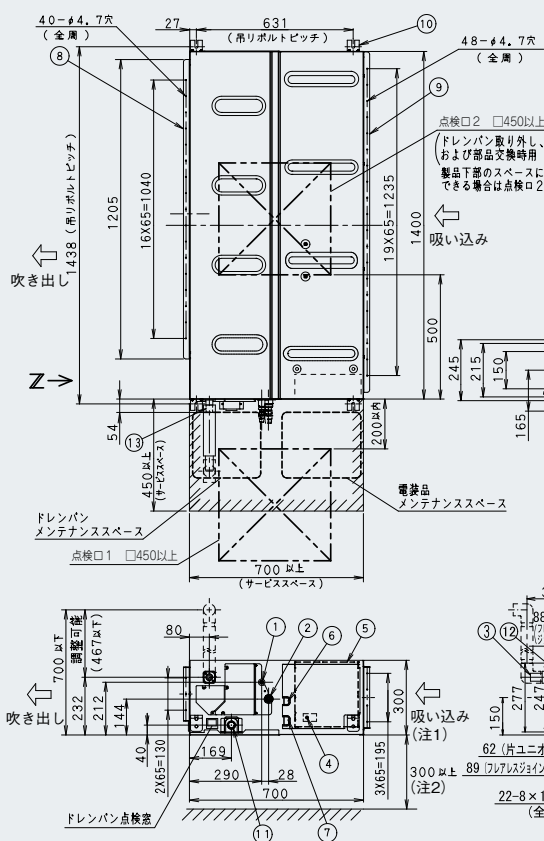
※機械接続の取付位置：電気品箱の表面  
 ※室内ユニットの下に敷いておくものは置かないでください。  
 ※湿度が80%以上の場合はドレン出口が詰まっています。  
 ※またエアフィルターが汚れている場合は、湿気が落ちることがあります。  
 ※付属の養生用断熱材は、現地配管の断熱厚が10mm以下です。現地配管の断熱厚が10mmより大きい場合は、付属の養生用断熱材の代わりに、現地配管に合わせた断熱材 (現地手配) とクランプ材 (現地手配) を使用し、同様の方法で必ず断熱してください。断熱をしないと結露による水滴の発生による故障の原因になることがあります。  
 ※冷媒配管の断熱は、最新の技術ガイドブックを参照し、適切に処理してください。  
 ※断熱不足により結露が発生し、水滴の原因になる場合があります。  
 ※天井内の露点温度が20℃ (約30℃、約60%) 以上の場合は高湿環境対策で長時間運転されますと、室内ユニットまたは室内ユニット近隣の天井材が結露する場合があります。  
 ※高湿環境対策で長時間運転を行う場合は断熱材 (厚さ10mm以上のグラスウールまたはポリエチレンフォーム等) を使用して、室内ユニットの断熱を強化してください。



部番	名称	記号
15	付属養生用断熱材 (液管用)	L: 190mm
14	付属養生用断熱材 (ガス管用)	L: 190mm
13	付属ドレンホース接続口	VP20 (外径φ26)
12	付属ドレンホース	
11	水抜用穴	VP20 (外径φ26)
10	吊金具	M10用
9	吸込口フランジ	
8	吹出口フランジ	
7	電源・ユニット間配線接続口	
6	連絡配線・リモコン配線接続口	
5	電気品箱 (機内)	
4	アース端子 (電気品箱内端子台)	M4
3	現地ドレン配管接続口	VP25 (外径φ32)
2	ガス側配管接続口	φ15・9接続
1	液側配管接続口	φ9・5接続

### ■外形図

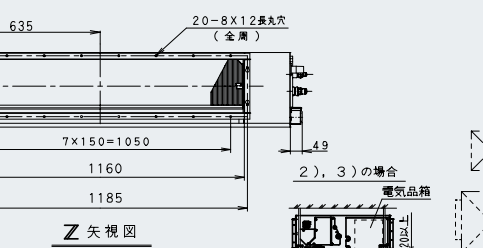
90・112・140・160形



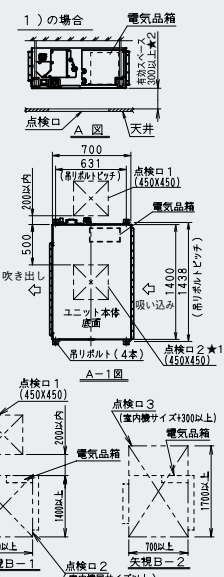
(注1) 吸込側空気通路内に必ずエアフィルターを装着してください。(集塵効率は50%<重量法>以上を測定してください。)  
(注2) サービススペース

【電気品箱・ドレンポンプの保守・点検、その他サービスのための次のいずれかの方法でサービススペースを設けてください。】

- 1) 点検口 1、2 (450×450) (A-1図) と製品下部に300mm以上のスペース (A図)
- 2) 天井と室内ユニットの間に障害物がある場合は障害物上からの有効寸法です。
- 3) 電気品箱側点検口 1 (450×450) と製品下部の点検口 2 (矢視B-1)



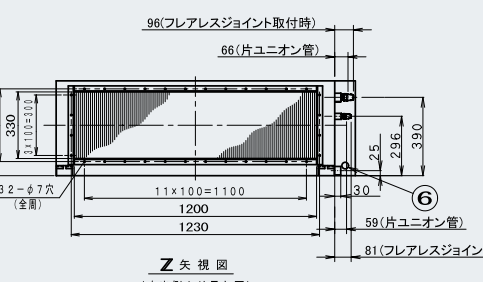
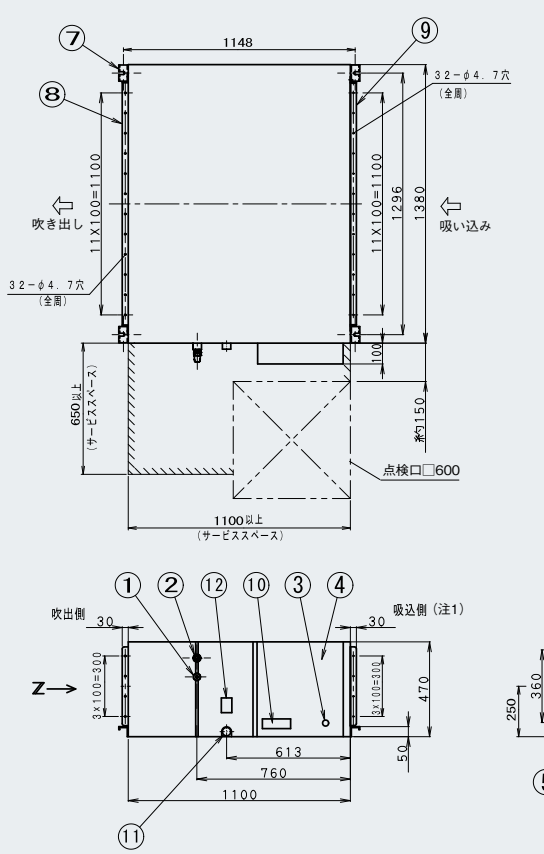
Z 矢視図 (吹出側より見た図)



1) の場合

部番	名称	記事
15	付属継手用断熱材 (液管用)	L: 190mm
14	付属継手用断熱材 (ガス管用)	L: 190mm
13	付属ドレンホース接続口	VP20 (内径φ26)
12	付属ドレンホース	
11	水抜用穴	VP20 (内径φ26)
10	吊金具	M10用
9	吸込口フランジ	
8	吹出口フランジ	
7	電源・ユニット間配線接続口	
6	連絡配線・リモコン配線接続口	
5	電気品箱 (室内)	
4	アース端子 (電気品箱内端子台)	M4
3	現地ドレン配管接続口	VP25 (外径φ32)
2	ガス配管接続口	φ19.1 接続
1	液管接続口	φ9.5 接続

224形



Z 矢視図 (吹出側より見た図)

(注1) 吸込側空気通路内に必ずエアフィルターを装着してください。(集塵効率は50%<重量法>以上を測定してください。)

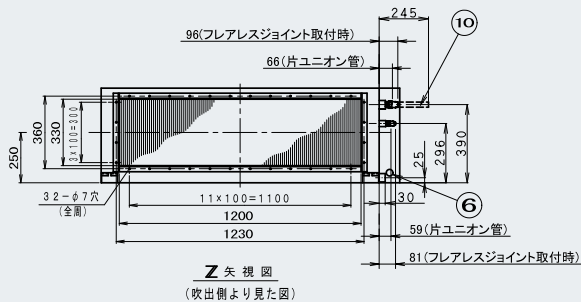
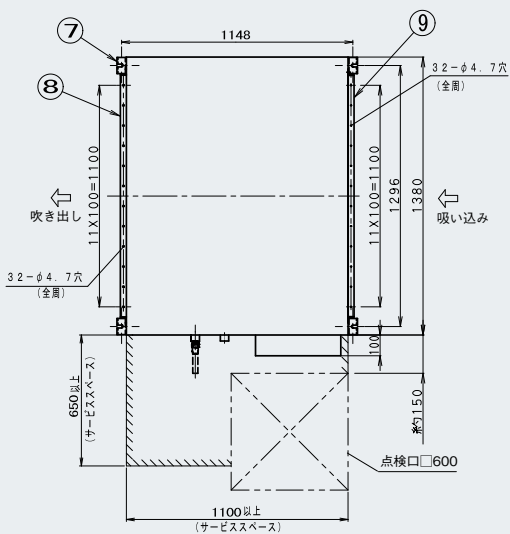
※ 機械銘板の貼付位置: スイッチボックス表面  
※ 室内ユニットの下にぬれて困るものは置かないでください。湿度が80%以上の場合やドレン出口が詰まっている、またエアフィルターが汚れている場合には、露が落ちることがあります。

部番	名称	記事
12	点検口	
11	現地ドレン配管接続口	PS1Bメネジ
10	機械銘板	
9	吸込口フランジ	
8	吹出口フランジ	
7	吊金具	M10用
6	制御配線接続口	
5	電源線接続口	
4	スイッチボックス	
3	アース端子	M5 (スイッチボックス内)
2	ガス管接続口	φ19.1 接続
1	液管接続口	φ9.5 接続

室内ユニット

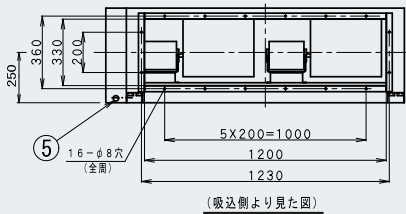
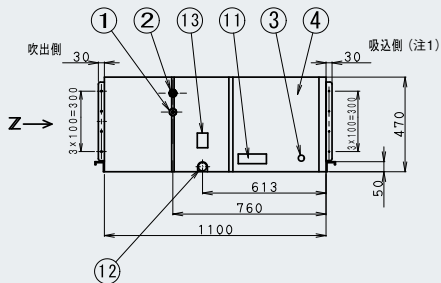
■外形図

280形



Z 矢 視 図  
(吹出側より見た図)

- (注1) 吸込側空気通路内に必ずエアフィルターを装着してください。(集塵効率は50%<重量法>以上を選定してください。)  
 ※ 機械銘板の貼付位置：スイッチボックス表面  
 ※ 室内ユニットの下にぬれて困るものは置かないでください。湿度が80%以上の場合やドレン出口が詰まっている、またエアフィルターが汚れている場合には、露が落ちることがあります。



(吸込側より見た図)

13	点検口	
12	現地ドレン配管接続口	PS1Bメネジ
11	機械銘板	
10	付属配管	ロウ付接続
9	吸込口フランジ	
8	吹出口フランジ	
7	吊金具	M10用
6	制御配線接続口	
5	電源線接続口	
4	スイッチボックス	
3	アース端子	M5 (スイッチボックス内)
2	ガス管接続口	付属配管接続
1	液管接続口	φ9.5接続
部番	名 称	記 事

## 天井埋込ダクト形 コンパクトタイプ

FXYMMA-AARR/-AALR 22・28・36形

コンパクト&薄型設計で省施工設置に対応。  
ホテルなどの設置に適しています。

●天井埋込ダクト形コンパクトタイプは、液晶ワイヤードリモコン(ABRC1G5) または液晶ワイヤレスリモコン(BRC4L1)が必要になります。

[注意]配管の取り出し方向で型式が異なりますのでご注文の際はご注意ください。



上記写真は右仕様の機種です。

抗菌・防カビ  
フィルター

清潔  
アルミ  
フィン

フレアレス  
ジョイント

ホテルなどの設置に「省施工」「省メンテナンス」「快適性向上」をカタチにします。

ホテルなどの天井に納まりがいい、  
コンパクト&薄型設計



(注1) 吸込フランジ部は高さ260mmとなります。  
(注2) 電装品箱は本体外付け(+100mm)となります。

左右対称のお部屋に  
省施工で設置できます

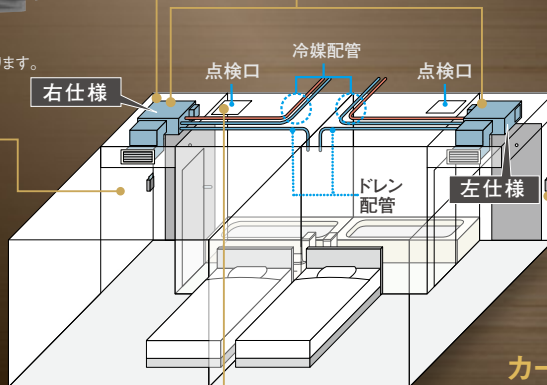
冷媒配管・ドレン配管・電気品箱の右仕様 / 左仕様専用機を  
ラインアップ。ホテルの客室で多く見られる左右対称レイアウト  
のお部屋にスムーズに設置できます。

低騒音設計で  
快適な室内環境に

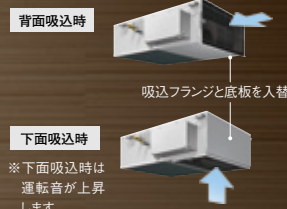
強運転でも30dB以下(注3)の低騒音設計  
を実現。

(注3) 音圧レベルでの値。2.8kWタイプ、定格静圧時。  
快適な室温に達したら、自動で運転音の  
小さい弱風量運転に切りかわる風量「自動」  
モード搭載。

さらに低騒音を求められる場所への設置向け  
ては外付け電子膨張弁キット(オプション品)を  
ご用意しております。



吸込口に合わせて、  
背面吸込 / 下面吸込の  
変更が可能



カードキーとも連動して、  
ムダな運転を防止します

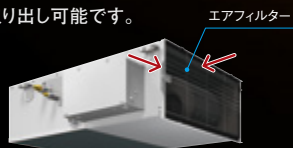
カードキースイッチ対応接点を標準搭載。  
使っていない部屋の、空調の切り忘れを減らし、  
ムダな運転を防止します。

ユニットバスなどの点検口からメンテナンスが行えます

エアフィルター

(ロングライフフィルター：標準搭載)

電装品箱側または手前の、2方向から  
取り出し可能です。

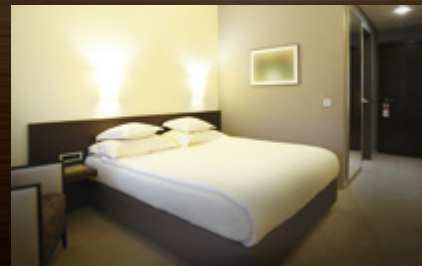


ドレンパンの清掃

製品側面の点検口は容易に取り外しでき、そこから  
ドレンパンの簡易清掃が可能。水たまり部分に直接  
手が届きます。



広い点検口+簡単取外して清掃作業がスムーズ



結露抑制設定(吹出口温度下限設定) **NEW**

アネモ周辺の天井材の結露抑制のため、吹出口に温度サーミスタを追加し吹出し温度の下限温度を設定(現地設定)。結露領域に入る前にサーモオフして、アネモ周辺の天井材の結露を防止し、カビの発生を抑制します。

吊り位置の固定が簡単に

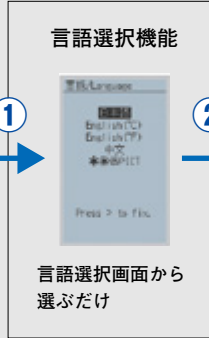
吊金具用座金にシール材を追加することで、追加部材不要で座金を固定できるようになり、より作業性がアップしました。

## 簡単設定で多言語対応。「ホテルモード」搭載で、さまざまな方にストレスなくお使いいただけます。

その他の機能については、当社営業所までお問い合わせください。



ABRC1G5



日本語

英語

英語 (華氏表示)

中国語

ピクトグラム表示



華氏表示も選べるようになりました

## 仕様表

(50/60Hz)

機種	本体	FXYMMA22AARR FXYMMA22AALR	FXYMMA28AARR FXYMMA28AALR	FXYMMA36AARR FXYMMA36AALR	
メーカー希望 小売価格	本体	1,013,000円	1,018,000円	1,021,000円	
冷房能力 (注1)	kW	2.2	2.8	3.6	
暖房能力 (注1)	kW	2.5	3.2	4.0	
寒冷地低温暖房 (注1)	kW	2.8	3.4	4.2	
電気特性 (注1)	電源	AC・V 単相 200			
	消費電力	冷房 暖房	0.040 0.040	0.040 0.040	0.054 0.054
	運転電流	冷房 暖房	0.4 0.4	0.4 0.4	0.4 0.4
	力率	冷房 暖房	82.3 82.3	82.3 82.3	89.5 89.5
エアフィルター	防カビ抗菌樹脂ネット (ロングライフ)				
運転音 音響パワーレベル 急-強-弱 (注2)	dB	52-46-45	52-46-45	54-48-45	
送風機	形式	シロココファン			
	風量	急	8.5	9.5	
		強	6.0	7.0	
		弱	5.0	5.0	
	機外静圧	Pa	40 - 5 (定格 5Pa)		
電動機定格出力	kW	0.078 × 1			
駆動方式	直結				
配管関係	冷媒ガス配管	mm	φ12.7 C1220T (フレアレスジョイント接続)		
	冷媒液配管	mm	φ6.4 C1220T (フレアレスジョイント接続)		
	冷媒配管位置	本体側面			
ドレン配管 (注3)	mm	VP20 (外径φ26、内径φ20)			
ドレンポンプ	-				
追加アップ量	mm	-			
外装塗装色	亜鉛鋼板				
外形寸法 高さ×幅×奥行 (注4)	mm	(245 + 15 (吸込フランジ)) × (550 + 100 (電気品箱)) × 800			
質量	kg	23		24	

(注1) 冷房・暖房能力および電気特性はJIS B 8627条件によります。

(注2) 運転音 音響パワーレベルは、JIS B 8627に準拠した値です。(ダクト吹き出しの値を記載しています。)

(注3) ドレン出口径は付属のドレンホース接続口径を示しています。

(注4) 吸込側にダクトを接続する場合は、付属品のエアフィルターを外し、別途、吸込フランジ(オプション品)と吸込側ダクト系内に必ずエアフィルター(現地調達品)を装着してください。

## オプション品

機種名	FXYMMA22・28AA(R)(L)R	FXYMMA36AA(R)(L)R	
補助機能関連	耐震振れ止め金具 (1台分 (4本)) (注1)	1 KKSE25A36 20,500円	
	外付け電子膨張弁キット (注2)	② KEV07GA 93,500円   KEV15GA 88,200円	
吹出口関連	結露防止グリル形HVグリル (下り天井用)	3 K-DNHV12EF 41,400円×②	
	吹出チャンバー (下り天井用)	4 K-DGD12E 26,600円	
	吹出フレキ角ダクト	0.3m	5 K-DAF12D03E 40,500円
		0.5m	6 K-DAF12D05E 42,000円
吸込口関連	吸込口フランジ	7 KDP2507A36 5,200円	
フィルター関連	ロングライフフィルター (交換用)	8 KAF631C36L 5,100円	
マルチ冷媒制御ユニット	9 選定方法はP.160をご参照ください。		

(注1) 適用吊ボルトはW3/8になります。W3/8以外の吊ボルトには使用できません。

(注2) ホテル客室・寝室・役員室など暗騒音が低く、静音を要求される部屋に設置してください。

★オプション品の採用により、機器本体の寸法、質量、運転音などが変わる場合があります。機器の設置状態や組み合わせによっては、採用または併用できないオプション品がありますので、事前にご確認ください。

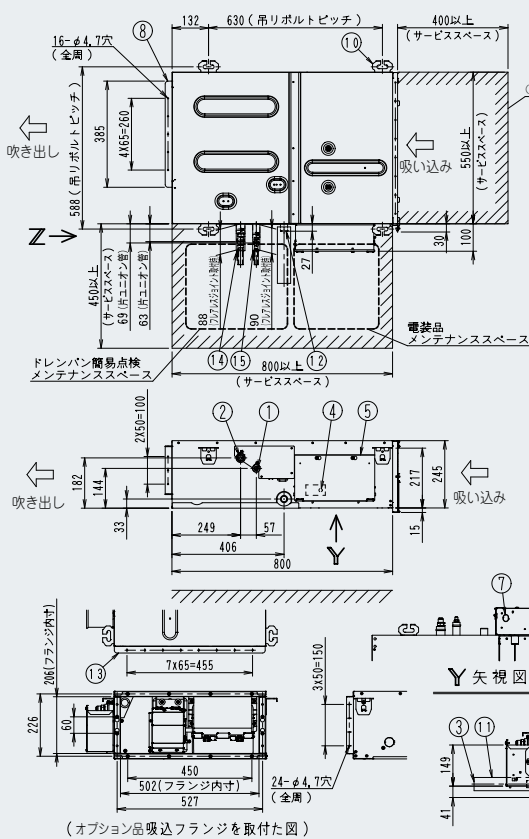
★オプション品を組み込む際、リモコンにて現地設定が必要な場合があります。

★機種名の右の数字に○のついているオプション品は、受注生産品のため、納期がかかる場合があります。納期は当社営業所までお問い合わせください。

## ■外形図

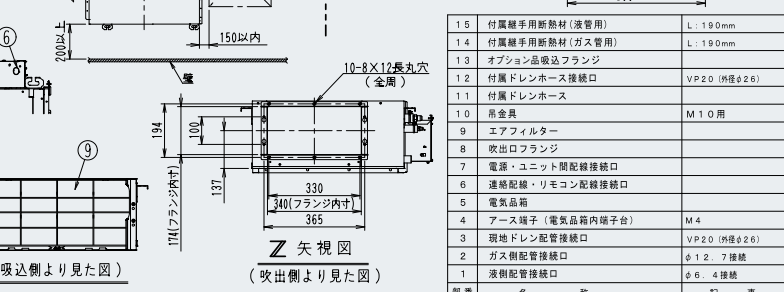
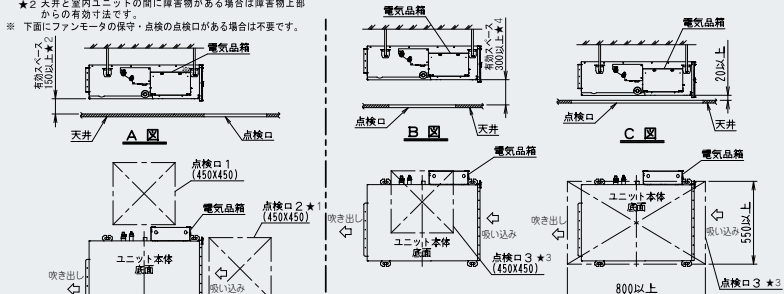
### ●右仕様

22~36形



- (注1) 吸込側にダクト(現地手配)を接続する場合は、オプション品の吸込フランジが必要です。
- ※ 機械接続の貼付位置: 電気箱貼付た面
  - ※ 天井内が露点温度26℃(約30℃、RH80%)以上の高温高湿雰囲気では長時間運転できません。室内ユニットまたは室内ユニット近傍の天井材が結露する場合があります。高温高湿雰囲気でも長時間運転を行う場合は断熱材(厚さ10mm以上のグラスウールまたはポリエチレンフォーム等)を使用して、室内ユニットの断熱を強化してください。
  - ※ 室内ユニットの下に穴をあけて居るものは置かないでください。湿度が80%以上の場合は天井の出口が湿っています。またエアフィルターが汚れている場合には、露が落ちることがあります。
  - ※ 付属の袖手用断熱材は、現地配管の断熱厚み10mm以下用です。現地配管の断熱厚みが10mmより大きい場合は付属の袖手用断熱材の代わりに、現地配管に合わせた断熱材(現地手配)とクランプ材(現地手配)を使用し、同様の方法を必ず断熱してください。
  - ※ 断熱をしないと結露による水滴の発生原因となります。断熱材の断熱は、最新の技術ガイドブックを参照し、適切に処理してください。(断熱不足により結露が発生し、水滴の原因になることがあります。)

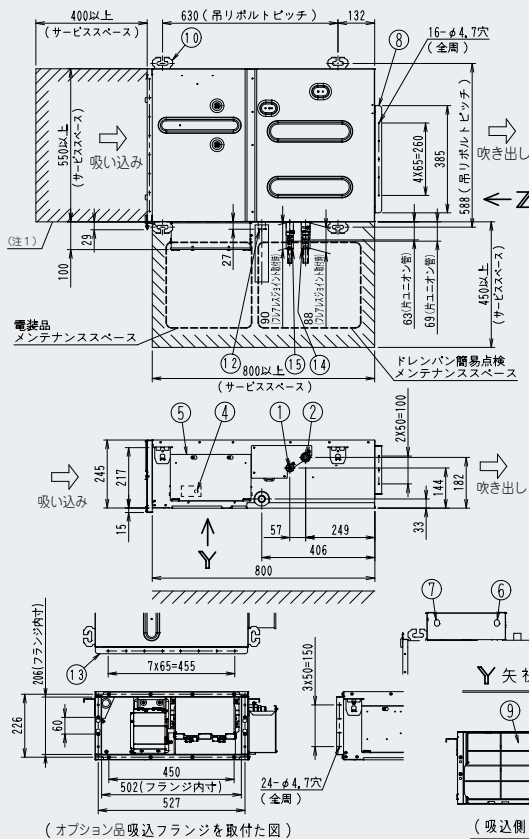
- ※ サービススペース
- ※ 電気箱の保守・点検、その他サービスのためサービススペースを設けてください。
  - ※ 電気箱、ドレンパン簡易点検、ファンモータの保守・点検のためにA面点検口を設けてください。
  - ★1点検口よりサービススペースにアクセスできる場合は点検口1は不要です。
  - ★2天井と室内ユニットの間に障害物がある場合は障害物上部からの有効寸法です。
  - ※ 下面にファンモータの保守・点検の点検口がある場合は不要です。
- ※ 熱交換器洗浄やドレンパンの交換・清掃のスペース
- ※ 熱交換器洗浄やドレンパンの交換・清掃のサービスは下面からとなりますので、サービススペースに穴をあけ目隠しはC面の位置に容易に外せる天井または、点検口3を設けてください。
  - ★3製品下部のスペースに入って作業ができる場合は点検口3は不要です。
  - ★4天井と室内ユニットの間に障害物がある場合は障害物上部からの有効寸法です。



1.5	付属袖手用断熱材(湯管用)	L:190mm
1.4	付属袖手用断熱材(ガス管用)	L:190mm
1.3	オプション品吸込フランジ	
1.2	付属ドレンホース接続口	VP2.0(内径φ26)
1.1	付属ドレンホース	
1.0	吊金具	M1.0用
9	エアフィルター	
8	出口フランジ	
7	電源・ユニット間配線接続口	
6	連絡配線・リモコン配線接続口	
5	電気箱	
4	アース端子(電気箱内端子台)	M4
3	現地ドレン配管接続口	VP2.0(内径φ26)
2	ガス側配管接続口	φ1.2 7接続
1	液側配管接続口	φ6.4接続
部番	名称	記事

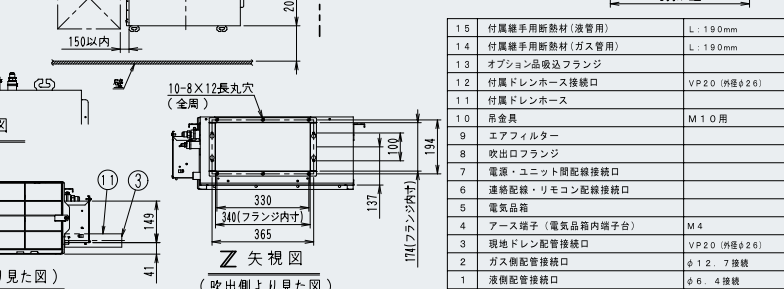
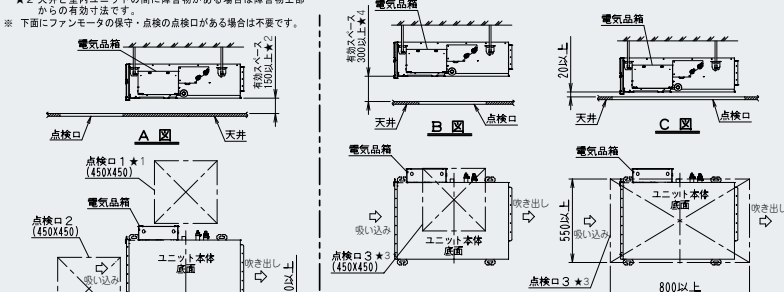
### ●左仕様

22~36形



- (注1) 吸込側にダクト(現地手配)を接続する場合は、オプション品の吸込フランジが必要です。
- ※ 機械接続の貼付位置: 電気箱貼付た面
  - ※ 天井内が露点温度26℃(約30℃、RH80%)以上の高温高湿雰囲気では長時間運転できません。室内ユニットまたは室内ユニット近傍の天井材が結露する場合があります。高温高湿雰囲気でも長時間運転を行う場合は断熱材(厚さ10mm以上のグラスウールまたはポリエチレンフォーム等)を使用して、室内ユニットの断熱を強化してください。
  - ※ 室内ユニットの下に穴をあけて居るものは置かないでください。湿度が80%以上の場合は天井の出口が湿っています。またエアフィルターが汚れている場合には、露が落ちることがあります。
  - ※ 付属の袖手用断熱材は、現地配管の断熱厚み10mm以下用です。現地配管の断熱厚みが10mmより大きい場合は付属の袖手用断熱材の代わりに、現地配管に合わせた断熱材(現地手配)とクランプ材(現地手配)を使用し、同様の方法を必ず断熱してください。
  - ※ 断熱をしないと結露による水滴の発生原因となります。断熱材の断熱は、最新の技術ガイドブックを参照し、適切に処理してください。(断熱不足により結露が発生し、水滴の原因になることがあります。)

- ※ サービススペース
- ※ 電気箱の保守・点検、その他サービスのためサービススペースを設けてください。
  - ※ 電気箱、ドレンパン簡易点検、ファンモータの保守・点検のためにA面点検口を設けてください。
  - ★1点検口よりサービススペースにアクセスできる場合は点検口1は不要です。
  - ★2天井と室内ユニットの間に障害物がある場合は障害物上部からの有効寸法です。
  - ※ 下面にファンモータの保守・点検の点検口がある場合は不要です。
- ※ 熱交換器洗浄やドレンパンの交換・清掃のスペース
- ※ 熱交換器洗浄やドレンパンの交換・清掃のサービスは下面からとなりますので、サービススペースに穴をあけ目隠しはC面の位置に容易に外せる天井または、点検口3を設けてください。
  - ★3製品下部のスペースに入って作業ができる場合は点検口3は不要です。
  - ★4天井と室内ユニットの間に障害物がある場合は障害物上部からの有効寸法です。



1.5	付属袖手用断熱材(湯管用)	L:190mm
1.4	付属袖手用断熱材(ガス管用)	L:190mm
1.3	オプション品吸込フランジ	
1.2	付属ドレンホース接続口	VP2.0(内径φ26)
1.1	付属ドレンホース	
1.0	吊金具	M1.0用
9	エアフィルター	
8	出口フランジ	
7	電源・ユニット間配線接続口	
6	連絡配線・リモコン配線接続口	
5	電気箱	
4	アース端子(電気箱内端子台)	M4
3	現地ドレン配管接続口	VP2.0(内径φ26)
2	ガス側配管接続口	φ1.2 7接続
1	液側配管接続口	φ6.4接続
部番	名称	記事

# 室内ユニット

## 天井吊形

AXHA-AA 36・45・56・71・80・90・112・140・160形

### 様々な室内形状にフィットする 快適気流を演出。



外装：フレッシュホワイト  
マンセル No：6.5Y9.5/0.5

抗菌・防カビ  
フィルター

清潔  
アルミ  
フィン

フレアレス  
ジョイント

#### ●除湿冷房 **NEW**

「湿度センサー」が内蔵の室内ユニットは、部屋の不快指数を算出し、湿度を優先して制御できるため、蒸し暑さを感じにくい快適空間に調整します。  
※制約事項についてはP.32をご参照ください。

- 空間の形状に応じて、最大15m<sup>(注1)</sup>のロング気流&最大60°のワイド気流が設置場所に合わせて選べ、温度ムラを軽減。(注1)160形の場合。
- 省エネ性能を高める高効率なDCファンモーター、ファンを採用。
- 外気導入による新鮮空気取り入れが可能。
- 配管取出口下部のフレームは取り外し可能で施工が容易に。
- 梁などの障害物でドレン出口まで下り勾配が取れない場所に向けたドレン勾配レスポンプキットや新抗菌処理を施し衛生面に配慮したドレンアップキット(オプション品)をご用意。
- 吊金具用座金にシール材を追加することで、追加部材不要で座金が固定でき、吊り位置の固定が簡単になりました。

#### ●高天井にも対応可能<sup>(注2)</sup>

(注2)36~112形で可能。風量アップ設定が必要です。

- 飲食店向け<sup>(注3)</sup>のステンレスフィルターなど、用途に応じたさまざまなフィルターをオプション品でご用意。  
(注3) 客室用の空調としてお使いください。厨房には外板がステンレス製の厨房用エアコンをご採用ください。
- ストリーマ内部クリーンユニット(オプション品)が取り付け可能。
- 誰でも容易に手早くフィルターのお手入れができるオートグリルキット(オプション品)をご用意。  
オートグリル用リモコン(ABRC16A1)が必要です。



液晶ワイヤードリモコン(ABRC1G5:オプション品)からの操作も可能です。

#### ■仕様表

(50/60Hz)

機種	本体	AXHA36AA	AXHA45AA	AXHA56AA	AXHA71AA	AXHA80AA	AXHA90AA	AXHA112AA	AXHA140AA	AXHA160AA	
メーカー希望小売価格	本体	546,000円	547,000円	554,000円	556,000円	585,000円	660,000円	739,000円	899,000円	930,000円	
冷房能力 <sup>(注1)</sup>	kW	3.6	4.5	5.6	7.1	8.0	9.0	11.2	14.0	16.0	
暖房能力 <sup>(注1)</sup>	kW	4.0	5.0	6.3	8.0	9.0	10.0	12.5	16.0	18.0	
寒冷地低温暖房 <sup>(注1)</sup>	kW	4.2	5.3	6.7	8.5	9.5	10.6	13.2	17.0	19.0	
電気特性 <sup>(注1)</sup>	電源	AC・V 単相 200									
	消費電力	冷房	0.114	0.114	0.114	0.112	0.113	0.219	0.238	0.240	0.300
		暖房	0.114	0.114	0.126	0.112	0.128	0.219	0.238	0.182	0.287
	運転電流	冷房	0.6			0.6	0.7	1.2	1.3		1.6
		暖房	0.6			0.7	0.6	0.7	1.2	1.3	1.0
力率	冷房	95.0	95.0	95.0	92.5	93.3	90.8	91.3	92.3	93.8	
	暖房	95.0	95.0	90.0	92.5	91.4	90.8	91.3	91.0	89.7	
エアフィルター	防カビ抗菌樹脂ネット(ロングライフ)										
運転音 音響パワーレベル 急・強・弱 <sup>(注2)</sup>	dB	54-52-49	54-52-49	58-54-51	56-53-52	58-54-52	59-55-51	62-55-52	68-62-56	71-64-57	
送風機	形式	急	シロッコファン								
		強	14.0	14.0	14.5	20.0	20.0	27.5	29.5	36.0	40.5
		弱	12.0	12.0	12.0	17.0	17.0	23.0	24.0	28.5	31.0
	機外静圧	Pa	-								
	電動機定格出力	kW	0.060 × 1			0.091 × 1		0.150 × 1		0.300 × 1	
配管関係	駆動方式	直結									
	冷媒ガス配管	mm	φ12.7 C1220T (フレアレスジョイント接続)				φ15.9 C1220T (フレアレスジョイント接続)				
	冷媒液配管	mm	φ6.4 C1220T (フレアレスジョイント接続)				φ9.5 C1220T (フレアレスジョイント接続)				
	冷媒配管位置	本体上面、後面									
ドレン配管	mm	VP20 (外径φ26、内径φ20)									
ドレンポンプ追加アップ量	mm	オプション									
外装塗装色(マンセル No.)	フレッシュホワイト (6.5Y9.5/0.5)										
外形寸法 高さ×幅×奥行	mm	235 × 960 × 690			235 × 1270 × 690			235 × 1590 × 690			
質量	kg	28			36			40	42	44	

(注1) 冷房・暖房能力および電気特性はJIS B 8627条件によります。  
(注2) 運転音 音響パワーレベルは、JIS B 8627に準拠した値です。

■オプション品 ※ □のオプション品は単独では使用できませんので、セットでご購入ください。(左端から記載されていないオプション品が別売の必須オプション品です。)

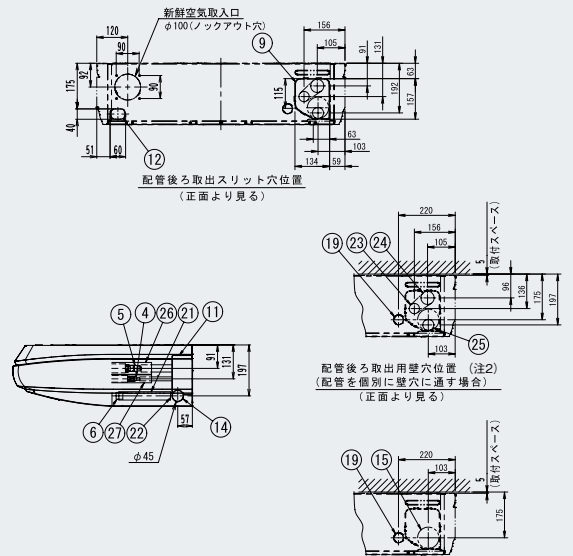
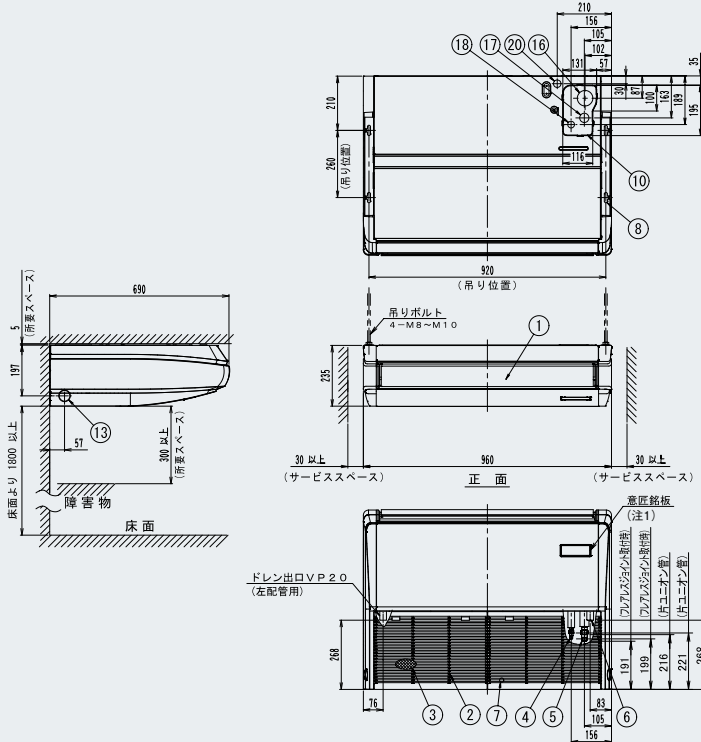
機種名		AXHA36AA AXHA45AA AXHA56AA	AXHA71A AXHA80A	AXHA90AA AXHA112AA AXHA140AA AXHA160AA	
フルユニット	オートグリルキット (注1)(注2)(注3)	BDSP50AA56 117,000円	BDSP50AA80 120,000円	BDSP50AA160 126,000円	
	オートグリル用リモコン(ワイヤレス) (注2)	ABRC16A1 5,600円			
	ドレンアップキット(機内組込型) (注4)	KDU50S63 88,400円	KDU50S160 90,700円		
	ドレン勾配レス (ドレン勾配レスポンプキット(機内組込型)(編程1m) (注4)(注5)(注6))	KDU50D63P 123,000円	KDU50D160P 125,200円		
	ドレン勾配レスポンプキット用配管接続キット (注7)	KKWP50B160 9,600円			
	工速ドレンホース	VP用 700mm	K-FHLVPDM 7,700円		
		室内横断25エルボ、配管径20.25ストリートタイプ 1,000mm	K-FHLVPDL 8,000円		
		VP用 700mm	K-FHLSVPDM 7,700円		
		室内横断25エルボ、配管径20.25ストリートタイプ 1,000mm	K-FHLSVPDL 8,000円		
		断熱インハイブ用 700mm	K-FHLDPDM 7,700円		
		室内横断20ストリート、配管径25エルボタイプ 1,000mm	K-FHLDPDL 8,000円		
		断熱イン親手用 700mm	K-FHSDPDM 7,700円		
		室内横断20ストリート、配管径25ストリートタイプ 1,000mm	K-FHSDFDL 8,000円		
	耐震振れ止め金具(1台分(4本)) (注8)	KKSE354A60 23,600円	KKSE354A80 23,600円		
外付け電子膨張弁キット (注9)	KEV15GA 88,200円	KEV30FA 119,300円	KEV100FA 124,800円		
新鮮空気取入キット (注5)	KDDP50A160 11,900円				
L型連絡配管キット(上方向用)	KHFP5063 14,600円	KHFP50Q160 18,100円			
背面化粧シート	KKFP50A56 9,800円	KKFP50A80 11,000円	KKFP50A160 13,000円		
補助機能関連	ドレンアップキット(揚程1m) (注10)(注11)	K-KDU303KV 65,900円			
	ドレンポンプキット(揚程2/2.5m(50/60Hz))	K-DU154KV 73,900円			
	(注5)(注10)(注11) 接続キット	K-DUP41G(ドレンホース5m) 12,100円 または K-DUP42G(ドレンホース15m) 29,200円			
	ドレンポンプキット(揚程5/6m(50/60Hz))	K-DU202K 82,100円			
	(注5)(注10)(注11)(注13) 接続キット	出口ドレンホース(注12) 23 K-DUP1G(ドレンホース10m) 13,800円 または K-DUP2G(ドレンホース30m) 36,400円			
		中継ハーネス 24 K-DUP4H 11,400円(ドレンアップキット(KDU50R63/KDU50R160)とダブル装備する場合-K-DUP3H 11,000円)			
	ドレンポンプキット用接続キット	保護ケーシング 25 K-DUP7G 12,700円 または K-DUP8H 25,300円			
	ドレンポンプ試運転キット (注14)	K-KDUC1A 17,000円			
	フレアレスジョイント (注15)(注16)	2分管用(1/4) 5個入 27 36~56形:BPFL2B 13,000円			
		3分管用(3/8) 5個入 28 71形~160形:BPFL3B 14,000円			
		4分管用(1/2) 5個入 29 36~56形:BPFL4B 17,000円			
		5分管用(5/8) 5個入 30 71形~160形:BPFL5B 20,000円			
	マーキングゲージ	BFL1A 6,700円			
	フィルター関連	高性能フィルターユニット(セット品) (注1)(注3)	JIS比色法65% 32 KAF507B56 82,500円	KAF507B80 92,200円	KAF507B160 101,400円
高性能フィルター(交換用) (注1)(注3)		JIS比色法65% 33 KAF502B56 38,400円	KAF502B80 43,900円	KAF502B160 52,300円	
ロングライフフィルター(交換用) (注3)		重量法45% 34 KAF501B56 7,400円	KAF501B80 9,900円	KAF501B160 12,400円	
オイルガードフィルター (注3)		ステンレス 35 KAA502B56 32,700円	KAA502B80 34,900円	KAA502B160 41,800円	
チタンアパタイトフィルター (注17)(注18)(注19)(注20)		36 KAF509B56 7,000円	KAF509B80 9,000円	KAF509B160 12,000円	
空気清浄関連		ストリーマ内部クリーンユニット (注21)(注22)(注23)(注24)	37 BAPWS55C1 45,000円		
	ストリーマ内部クリーンユニット取付キット	38 BERPWB1 23,400円			
	ストリーマ除菌ユニット (注1)(注3)(注25)	39 —	BAEF50A80 177,000円	BAEF50A160 190,000円	
	ストリーマ放電エレメント (注26)	40 —	BAPWE55K160 11,100円×2		
	アリのツフィルター(交換用)	41 —	KAFP50A80E 22,800円	KAFP50A160E 31,700円	
	遮断弁ユニット	42 選定方法はP.160をご参照ください。			

(注1) オートグリルキットはストリーマ除菌ユニット、高性能フィルター、高性能フィルターユニット、オイルガードフィルターとの同時組み込みはできません。正面から向かって左側面・左背面からのドレン配管取り出しはできません。  
 (注2) オートグリルキットの吸込グリルの昇降には別売のオートグリル用リモコン(ワイヤレス)が必要です。  
 お求めのときに、併せてご購入ください。また、液晶ワイヤードリモコン(ABRC1G5)からの操作も可能です。  
 (注3) オイルガードフィルターは、ストリーマ除菌ユニット、オートグリルキット、高性能フィルター、高性能フィルターユニット、ロングライフフィルターとの同時組み込みはできません。  
 (注4) 冷媒配管の取り出し方向は上方向のみとなります。(L型連絡配管キットは付属)  
 (注5) 寝室、ホテルのベドルームなど運転音が問題になるような場所では使用しないでください。それ以外の場所で使用の場合は、運転音が問題にならないところに本ドレンポンプを設置してください。  
 (注6) 配線改装アダプター(KRP1C16B)はキットに付属しています。  
 (注7) 集中ドレン配管への接続時、および室内ユニットの天面より下へ排水する場合に必要です。  
 (注8) 適用吊ボルトはW3/8になります。W3/8以外の吊ボルトには使用できません。  
 (注9) ホテル客室・寝室・役員室など暗騒音が低く、静音を要求される部屋に設置してください。  
 (注10) KDU50R63/KDU50R160とのダブル装備も可能です。  
 (注11) 室内ユニット1台ごとにドレンアップキットまたはドレンポンプキットを1台設置してください。複数の室内ユニットを1台のドレンアップキット・ドレンポンプキットに接続すると、ドレン水漏れを起こす場合があります。  
 (注12) 出口ドレンホースについては同等品を現地調達いただければご購入不要です。  
 (注13) 必要接続キットは、K-DUP1GまたはK-DUP2G+K-DUP3HまたはK-DUP4H+必要に応じてK-DUP7GまたはK-DUP8Hとなります。ドレンポンプキット手配時には、中継ハーネスを必ず同時に手配願います。  
 (注14) ドレンアップキット(機内組込型) KDU50S63-160 取り付け時に使用してください。  
 (注15) フレアレスジョイントを使用する場合は、マーキングゲージが必要です。  
 (注16) フレアレスジョイントは標準付属品です。  
 (注17) 別売のオイルガードフィルター、高性能フィルター、新鮮空気取入キット、ストリーマ除菌ユニットとの併用はできません。  
 (注18) チタンアパタイトフィルターの交換・取り外しを行う場合は、お買い上げの販売店にご依頼いただく必要があります。  
 (注19) チタンアパタイトフィルターを取り付ける場合、風量に変化しない能力が低下する・室内ユニットからの運転音が大きくなる・暖房運転開始時などで冷風が当たる場合があります。  
 (注20) チタンアパタイトフィルター取り付け時にはリモコンから現地設定が必要です。  
 (注21) ストリーマ内部クリーンユニット手配時には、ストリーマ内部クリーンユニット取付キットを必ず同時手配願います。  
 (注22) 36~56形はストリーマ内部クリーンユニット組み込み時は、正面から向かって左側面・左背面からのドレン配管取り出しはできません。  
 (注23) ストリーマ内部クリーンユニットと新鮮空気取入キット、グループ遠方制御アダプター、遠方制御アダプター、室外機外部制御アダプター、伝送用電源拡張アダプターとの併用はできません。  
 (注24) 液晶ワイヤレスリモコンと併用する場合は、液晶ワイヤードリモコン(ABRC1G5)を主リモコン、液晶ワイヤレスリモコンを従リモコンとした2リモコン制御でご使用ください。(この際、液晶ワイヤレスリモコンでは内部クリーン機能はご使用できません。液晶ワイヤードリモコンは操作可能な位置に設置してください。)  
 (注25) ストリーマ除菌ユニットは、オートグリルキット、高性能フィルター、高性能フィルターユニット、オイルガードフィルター、チタンアパタイトフィルターとの同時組み込みはできません。  
 (注26) 価格末尾の○数字は必要個数です。

★オプション品の採用により、機器本体の寸法、質量、運転音などが変わる場合があります。機器の設置状態や組み合わせによっては、採用または併用できないオプション品がありますので、事前にご確認ください。  
 ★オプション品を組み込む際、リモコンにて現地設定が必要な場合があります。  
 ★機種名の右の数字に○のついているオプション品は、受注生産品のため、納期がかかる場合があります。納期は当社営業所までお問い合わせください。

■外形図

36~56形

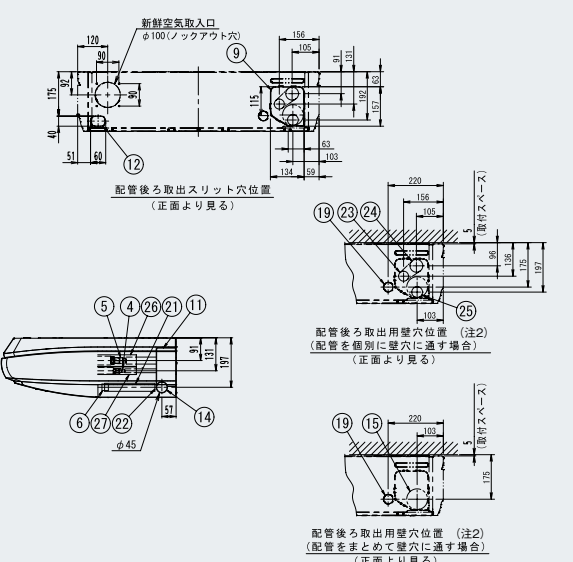
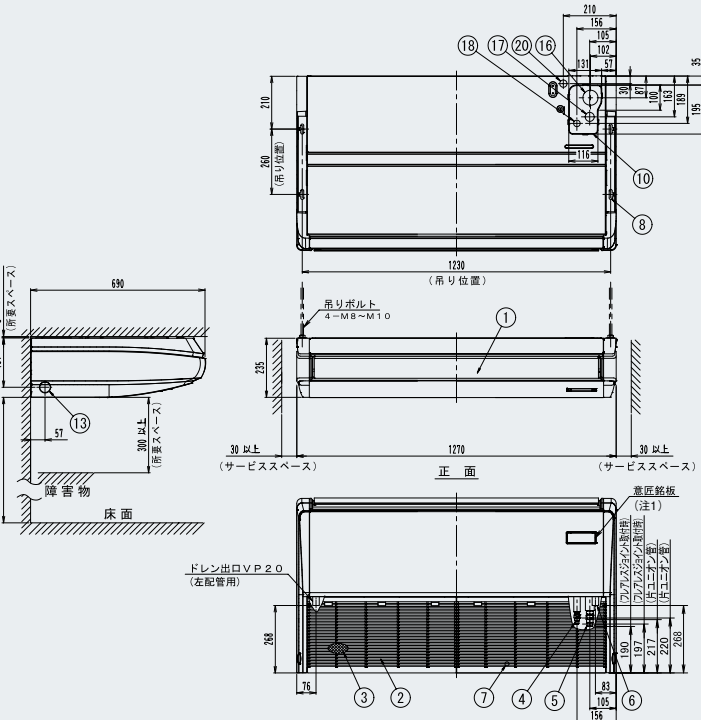


(注1) 液晶ワイヤレスリモコンをご使用の場合は、この部分が受信部となります。詳しくは液晶ワイヤレスリモコン外形図をご覧ください。  
 (注2) ドレン、ガス、液配管を製品後ろから取り出す際は、配管を個別に壁穴に通す場合と配管をまとめて壁穴に通す場合と壁穴位置が異なります。  
 ※ 機種銘板の貼付位置：吸込グリル内側ファンハウジング底部  
 ※ 室内ユニットの下にぬれて困るものは置かないでください。  
 ※ 湿度80%以上の場合やドレン出口が詰まっている。またエアフィルターが汚れている場合には、霧が落ちることがあります。

※ 付属の継手用断熱材は、現地配管の断熱厚み10mm以下用です。現地配管の断熱厚みが10mmより大きい場合は付属の継手用断熱材の代わりに、現地配管に合わせた断熱材（現地手配）とクランプ材（現地手配）と厚み5mm以上の軟質ポリウレタンフォーム（現地手配）を使用し、同様の方法で必ず断熱してください。断熱をしないと結露による水漏れの原因になることがあります。  
 ※ 冷暖配管の断熱は、最新の技術ガイドブックを参照し、適切に処理してください。（断熱不足により結露が発生し、水漏れの原因になる場合があります。）

部番	名称	記事	部番	名称	記事
2.7	付属継手用断熱材（液管用）	L：190mm	1.3	左横ドレン配管接続穴	スリット穴
2.6	付属継手用断熱材（ガス管用）	L：190mm	1.2	左後ドレン配管接続穴	スリット穴
2.5	ドレン配管後ろ取出用壁穴	φ41	1.1	右横配管接続穴	スリット穴
2.4	ガス配管後ろ取出用壁穴	φ49	1.0	上配管・配線接続開口部ふた	軟質樹脂
2.3	液配管後ろ取出用壁穴	φ38	9	後ろ配管・配線接続開口部ふた	軟質樹脂
2.2	現地ドレン配管接続口	VP2.0（外径φ2.6）	8	天井吊金具	
2.1	付属ドレンホース		7	アース端子（電気品箱内）	M4
2.0	電源・ユニット間配線接続穴	φ2.9	6	付属ドレンホース接続口	VP2.0（外径φ2.6）
1.9	電源・ユニット間配線接続穴	φ2.9	5	ガス側配管接続口	φ1.2.7接続
1.8	上液配管接続位置	φ2.6	4	液側配管接続口	φ6.4接続
1.7	上ガス配管接続位置	φ3.6	3	エアフィルター	
1.6	上ドレン接続位置	φ6.0	2	吸込グリル	
1.5	配管後ろ取出用壁穴	φ10.0	1	吹出口	
1.4	右横ドレン配管接続穴	スリット穴			

71・80形



(注1) 液晶ワイヤレスリモコンをご使用の場合は、この部分が受信部となります。詳しくは液晶ワイヤレスリモコン外形図をご覧ください。  
 (注2) ドレン、ガス、液配管を製品後ろから取り出す際は、配管を個別に壁穴に通す場合と配管をまとめて壁穴に通す場合と壁穴位置が異なります。  
 ※ 機種銘板の貼付位置：吸込グリル内側ファンハウジング底部  
 ※ 室内ユニットの下にぬれて困るものは置かないでください。  
 ※ 湿度80%以上の場合やドレン出口が詰まっている。またエアフィルターが汚れている場合には、霧が落ちることがあります。

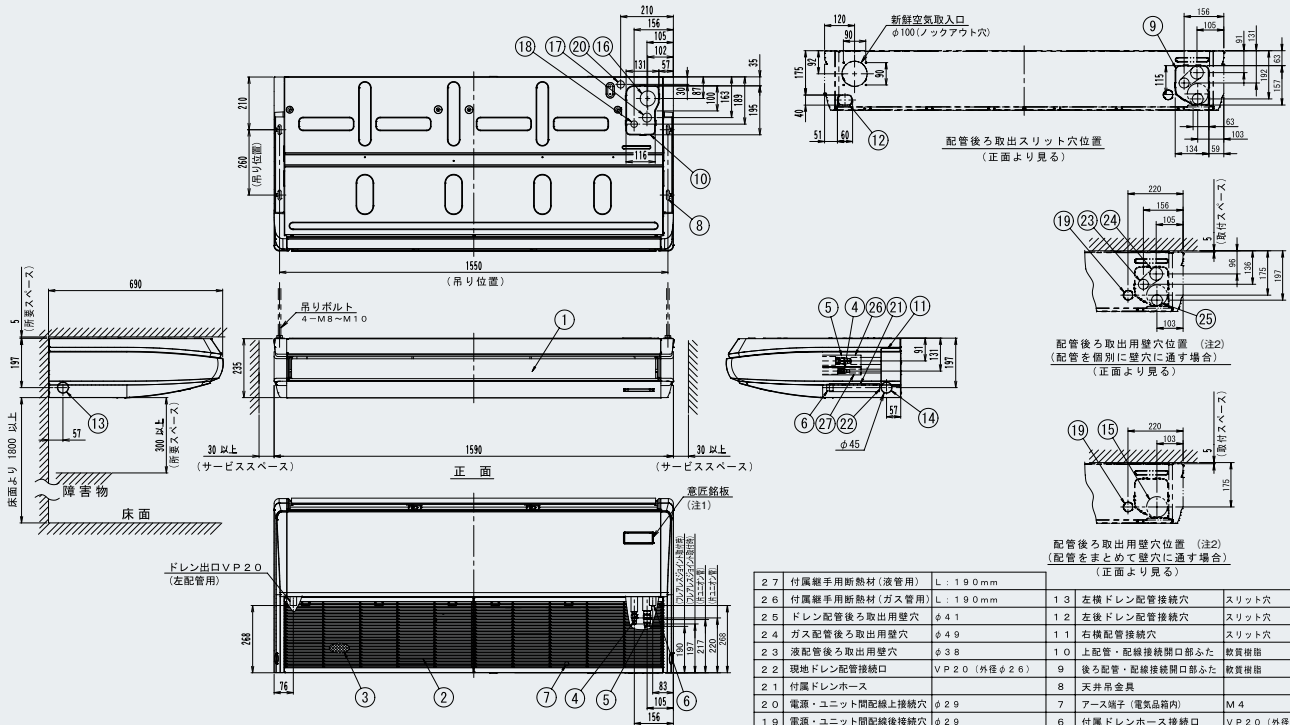
※ 付属の継手用断熱材は、現地配管の断熱厚み10mm以下用です。現地配管の断熱厚みが10mmより大きい場合は付属の継手用断熱材の代わりに、現地配管に合わせた断熱材（現地手配）とクランプ材（現地手配）と厚み5mm以上の軟質ポリウレタンフォーム（現地手配）を使用し、同様の方法で必ず断熱してください。断熱をしないと結露による水漏れの原因になることがあります。  
 ※ 冷暖配管の断熱は、最新の技術ガイドブックを参照し、適切に処理してください。（断熱不足により結露が発生し、水漏れの原因になる場合があります。）

部番	名称	記事	部番	名称	記事
2.7	付属継手用断熱材（液管用）	L：190mm	1.3	左横ドレン配管接続穴	スリット穴
2.6	付属継手用断熱材（ガス管用）	L：190mm	1.2	左後ドレン配管接続穴	スリット穴
2.5	ドレン配管後ろ取出用壁穴	φ41	1.1	右横配管接続穴	スリット穴
2.4	ガス配管後ろ取出用壁穴	φ49	1.0	上配管・配線接続開口部ふた	軟質樹脂
2.3	液配管後ろ取出用壁穴	φ38	9	後ろ配管・配線接続開口部ふた	軟質樹脂
2.2	現地ドレン配管接続口	VP2.0（外径φ2.6）	8	天井吊金具	
2.1	付属ドレンホース		7	アース端子（電気品箱内）	M4
2.0	電源・ユニット間配線接続穴	φ2.9	6	付属ドレンホース接続口	VP2.0（外径φ2.6）
1.9	電源・ユニット間配線接続穴	φ2.9	5	ガス側配管接続口	φ1.5.9接続
1.8	上液配管接続位置	φ2.6	4	液側配管接続口	φ9.5接続
1.7	上ガス配管接続位置	φ3.6	3	エアフィルター	
1.6	上ドレン接続位置	φ6.0	2	吸込グリル	
1.5	配管後ろ取出用壁穴	φ10.0	1	吹出口	
1.4	右横ドレン配管接続穴	スリット穴			

室内ユニット

### ■外形図

90~160形



(注1) 凍結ワイヤレスリモコンをご使用の場合は、この部分が受信部となります。詳しくは凍結ワイヤレスリモコン外形図をご覧ください。  
 (注2) ドレン、ガス、液配管を製品後から取り出す際は、配管を壁穴に通す場合と配管をまとめて壁穴に通す場合で壁穴位置が異なります。  
 ※ 機種铭板の取付位置、吸込グリル内側ファンハウジング底部室内ユニットの下にぬれて困るものは置かないでください。湿度80%以上の場合やドレン出口が詰まっている。またエアフィルターが汚れている場合には、露が落ちることがあります。

※ 付属の継手用断熱材は、現地配管の断熱厚み10mm以下用です。現地配管の断熱厚みが10mmより大きい場合は付属の継手用断熱材の代わりに、現地配管に合わせた断熱材（現地手配）とクランプ材（現地手配）と厚み5mm以上の軟質ポリウレタンフォーム（現地手配）を使用し、同様の方法で必ず断熱してください。断熱をしないと結露による水漏れの原因になることがあります。  
 ※ 冷媒配管の断熱は、最新の技術ガイドブックを参照し、適切に処理してください。（断熱不足により結露が発生し、水漏れの原因になる場合があります。）

2.7	付属継手用断熱材(液管用)	L:190mm			
2.6	付属継手用断熱材(ガス管用)	L:190mm	1.3	左横ドレン配管接続穴	スリット穴
2.5	ドレン配管後取出用壁穴	φ41	1.2	左横ドレン配管接続穴	スリット穴
2.4	ガス配管後取出用壁穴	φ49	1.1	右横配管接続穴	スリット穴
2.3	液配管後取出用壁穴	φ38	1.0	上配管・配線接続開口部ふた	取付樹脂
2.2	現地ドレン配管接続口	VP2.0 (外径φ2.6)	9	後部配管・配線接続開口部ふた	取付樹脂
2.1	付属ドレンホース		8	天井吊金具	
2.0	電源・ユニット間配線上接続穴	φ2.9	7	アース端子（電気品箱内）	M4
1.9	電源・ユニット間配線後接続穴	φ2.9	6	付属ドレンホース接続口	VP2.0 (外径φ2.6)
1.8	上液配管接続位置	φ2.6	5	ガス側配管接続口	φ15.9接続
1.7	上ガス配管接続位置	φ3.6	4	液側配管接続口	φ9.5接続
1.6	上ドレン接続位置	φ6.0	3	エアフィルター	
1.5	配管後取出用壁穴	φ10.0	2	吸込グリル	
1.4	右横ドレン配管接続穴	スリット穴	1	吹出口	
部番	名称	記事	部番	名称	記事

## 壁掛形

AXAA-AA 22・28・36・45・56・71形

# 可動域の広いルーバーを採用した 小型・軽量化設計。 快適性と設置自由度を両立しました。



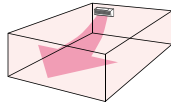
抗菌・防カビ  
フィルター

外装：フレッシュホワイト  
マンセル No: 6.5Y9.5/0.5

### ●除湿冷房 **NEW**

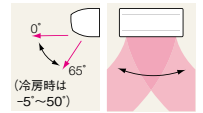
「湿度センサー」が内蔵の室内ユニットは、部屋の不快指数を算出し、湿度を優先して制御できるため、蒸し暑さを感じにくい快適空間に調整します。  
※制約事項についてはP.32をご参照ください。

- 縦方向は「ツインフラップ」、横方向は「すみずみルーバー」の採用により、上下左右に気流を広げて、室内の温度ムラを抑えた快適空調を実現。
- 前回運転時の風向を記憶し、運転開始と同時に自動設定します。
- ドラフト感を防ぐために、暖房立ち上げやサーモOFF時には自動的に吹出しを上向きにシフトします。
- 細長い室内形状でも、すみずみまで気流を届ける「フラップ制御」を搭載。



### ●吹出角度を上下左右に

自動可変し、気流効果をも高めるオートスイング機能を搭載。 **NEW**



### ●リモコン設定により、吹出角度を5段階に設定できます。

### ●ストリーマ内部クリーンユニット

(オプション品) 取り付け可能 **NEW**



- 本体下面より最大1000mmまでドレンアップできるドレンアップキットをオプション品で用意。
- コンパクトな本体に加え、両側面のサービススペースも50mmと小さく、壁面を有効に利用できます。

ホテル客室・寝室・役員室など暗騒音が低い部屋では、通常の冷媒通過音でも気になる場合があるため外付け電子膨張弁キットの設置をおすすめします。

## ■仕様表

(50/60Hz)

機種	本体	AXAA22AA	AXAA28AA	AXAA36AA	AXAA45AA	AXAA56AA	AXAA71AA	
メーカー希望小売価格	本体	462,000円	472,000円	516,000円	524,000円	534,000円	546,000円	
冷房能力 (注1)	kW	2.2	2.8	3.6	4.5	5.6	7.1	
暖房能力 (注1)	kW	2.5	3.2	4.0	5.0	6.3	8.0	
寒冷地低温暖房 (注1)	kW	2.8	3.4	4.2	5.3	6.7	8.5	
電源	AC・V	単相 200						
電気特性 (注1)	消費電力	冷房	0.015	0.021	0.027	0.023	0.025	0.044
		暖房	0.015	0.021	0.027	0.023	0.025	0.044
	運転電流	冷房	0.2	0.2	0.3	0.4	0.4	0.5
		暖房	0.2	0.2	0.3	0.4	0.4	0.5
力率	冷房	37.5	52.5	45.0	28.8	31.3	44.0	
	暖房	37.5	52.5	45.0	28.8	31.3	44.0	
エアフィルター		樹脂ネット						
運転音	急	52	54	57	55	56	63	
音響パワーレベル (注2)	強	50	50	52	52	52	58	
	急・強	46	47	47	49	49	53	
	弱							
送風機	形式	急	クロスフローファン					
		強	8.0	10.0	11.5	13.0	14.5	19.0
		弱	7.0	8.5	9.5	11.5	12.0	16.0
	風量	m³/min	5.5	7.0	10.0	13.5	16.0	13.5
	機外静圧	Pa	-					
電動機定格出力	kW	0.028 × 1			0.058 × 1			
駆動方式		直結						
配管関係	冷媒ガス配管	mm	φ12.7 (フレアレスジョイント接続)				φ15.9 (フレアレスジョイント接続)	
	冷媒液配管	mm	φ6.4 (フレアレスジョイント接続)				φ9.5 (フレアレスジョイント接続)	
	冷媒配管位置		本体左右側面、背面					
ドレン配管	mm	VP13 (外径φ18)						
ドレンポンプ追加アップ量	mm	オプション						
外装塗装色 (マンセルNo.)		フレッシュホワイト (6.5Y9.5/0.5)						
外形寸法 高さ×幅×奥行	mm	295 × 858 × 247			295 × 1120 × 247			
質量	kg	12			16			

(注1) 冷房・暖房能力および電気特性はJIS B 8627条件によります。

(注2) 運転音 音響パワーレベルは、JIS B 8627に準拠した値です。

# 室内ユニット

## 壁掛形

### オプション品

※ □ のオプション品は単独では使用できませんので、セットでご購入ください。(左端から記載されていないオプション品が別売の必須オプション品です。)

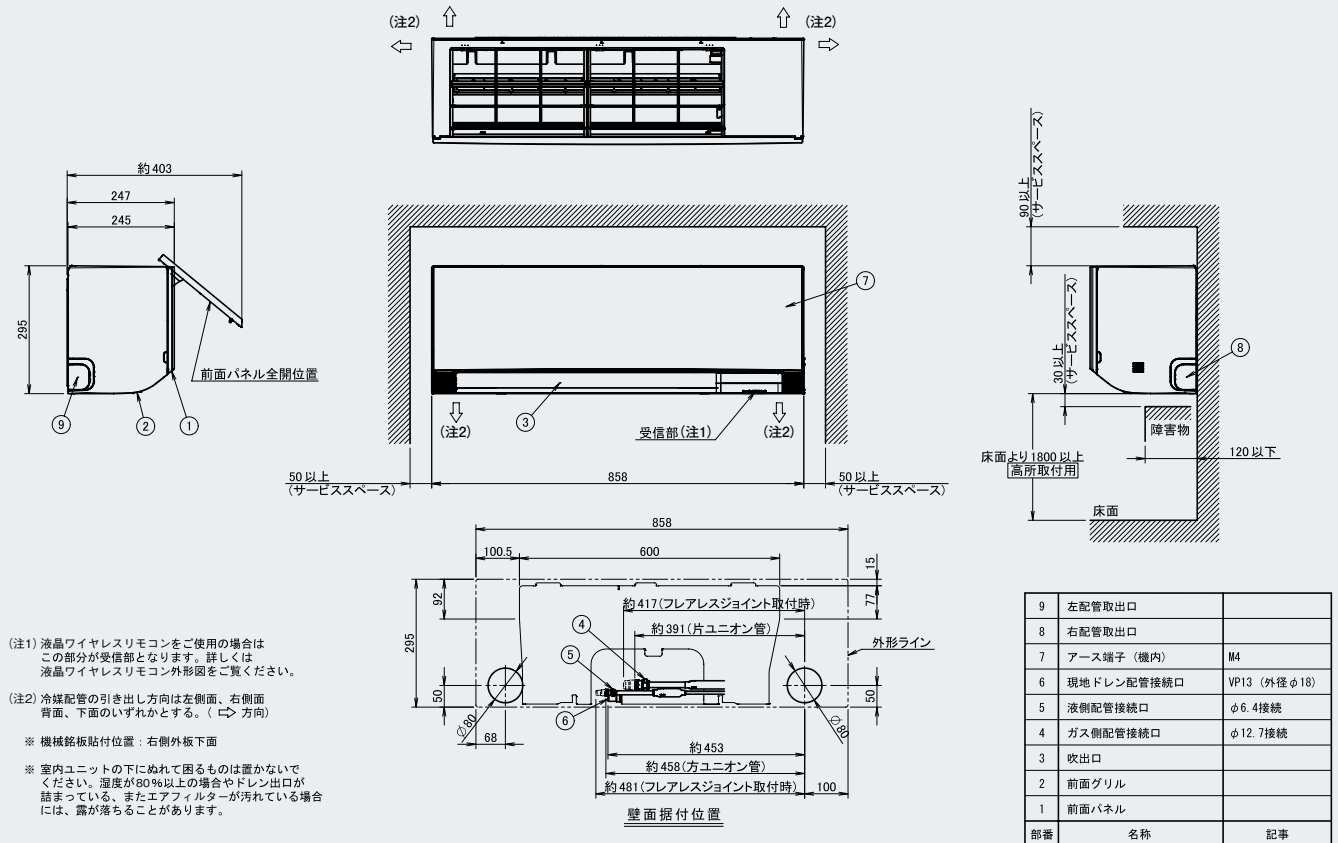
機種名	AXAA22AA AXAA28AA AXAA36AA	AXAA45AA AXAA56AA AXAA71AA
ドレンアップキット(揚程1m) (注1)(注2)	1 K-KDU303KV	65,900円
ドレンアップキット(揚程1m(配管スベサー付)) (注1)(注3)	2 K-KDU574NV	68,200円
ドレンポンプキット(揚程2/2.5m(50/60Hz)(配管スベサー付) (注1)(注2) 接続キット	品番 3 K-DU156MV	79,800円
	出口ドレンホース (注4) 4 K-DUP41G(ドレンホース5m) 12,100円	または K-DUP42G(ドレンホース15m) 29,200円
ドレンポンプキット(揚程2/2.5m(50/60Hz)) (注1)(注2) 接続キット	品番 5 K-DU154KV	73,900円
	出口ドレンホース (注4) 6 K-DUP41G(ドレンホース5m) 12,100円	または K-DUP42G(ドレンホース15m) 29,200円
ドレンポンプキット(揚程5/6m(50/60Hz)) (注1)(注5) 接続キット	品番 7 K-DU202K	82,100円
	出口ドレンホース (注4) 8 K-DUP1G(ドレンホース10m) 13,800円	または K-DUP2G(ドレンホース30m) 36,400円
	中継ハーネス 9 K-DUP4H 11,400円 (ドレンアップキット(K-KDU572KV/K-KDU574LV)とダブル装備する場合-K-DUP3H 11,000円)	
ドレンポンプキット用接続キット	保護ケーシング 10 K-DUP7G 12,700円	または K-DUP8H 25,300円
端末カバー	75型 (注6) 11 K-TMT75AW	600円
	85型 (注3)(注6) 12 K-TMT85AW	700円
ダクト	75型 (注7) 13 K-TM75AW	4,100円
	85型 (注3)(注7) 14 K-TM85AW	4,600円
外付け電子膨張弁キット (注8)	⑮ KEV15FA	97,400円
	⑯ —	KEV30FA 119,300円
フレアレスジョイント (注9)(注10)	2分管用(1/4) 5個入 17 28~56形:BPFL2B	13,000円
	3分管用(3/8) 5個入 18 71形:BPFL3B	14,000円
	4分管用(1/2) 5個入 19 28~56形:BPFL4B	17,000円
	5分管用(5/8) 5個入 20 71形:BPFL5B	20,000円
マーキングゲージ	21 BFL1A	6,700円
フィルター(交換用)	22 KAF571P36	5,500円
		KAF571P71 7,500円
ストリーマ内部クリーンユニット	23 BERPW1B2	34,000円

- (注1) 室内ユニット1台ごとにドレンアップキットまたはドレンポンプキットを1台設置してください。複数の室内ユニットを、1つのドレンアップキット・ドレンポンプキットに接続しますと、ドレン水漏れを起こす場合があります。
- (注2) K-KDU572KV、K-KDU574LVとダブル装備する場合にご使用ください。
- (注3) エアコンとドレンアップキットの間隔を50mm以上空けてください。隙間には端末カバー(K-TMT85AW)およびダクト(K-TM85AW)をご使用ください。また、出口配管を目隠しする場合は同様の端末カバーおよびダクトをご使用ください。
- (注4) 出口ドレンホースについては同等品を現地調達いただければご購入不要です。
- (注5) 必要接続キットは、K-DUP1GまたはK-DUP2G+K-DUP3HまたはK-DUP4H+必要に応じてK-DUP7GまたはK-DUP8Hとなります。ドレンポンプキット手配時には、中継ハーネス(K-DUP3HまたはK-DUP4H)を必ず同時に手配願います。ダブル装備する場合はK-DUP4Hの代わりにK-DUP3Hを使用してください。
- (注6) 価格は1個あたりの価格です。ご注文は、販売単位(20個)でお願いします。
- (注7) 価格は1本あたりの価格です。ご注文は、販売単位(5本)でお願いします。
- (注8) ホテル客室・寝室・役員室など暗騒音が低く、静音を要求される部屋に設置してください。
- (注9) フレアレスジョイントを使用する場合は、マーキングゲージが必要です。
- (注10) フレアレスジョイントは標準付属品です。
- ★オプション品の採用により、機器本体の寸法、質量、運転音などが変わる場合があります。機器の設置状態や組み合わせによっては、採用または併用できないオプション品がありますので、事前にご確認ください。
- ★機種名の右の数字に○のついているオプション品は、受注生産品のため、納期がかかる場合があります。納期は当社営業所までお問い合わせください。

### 外形図

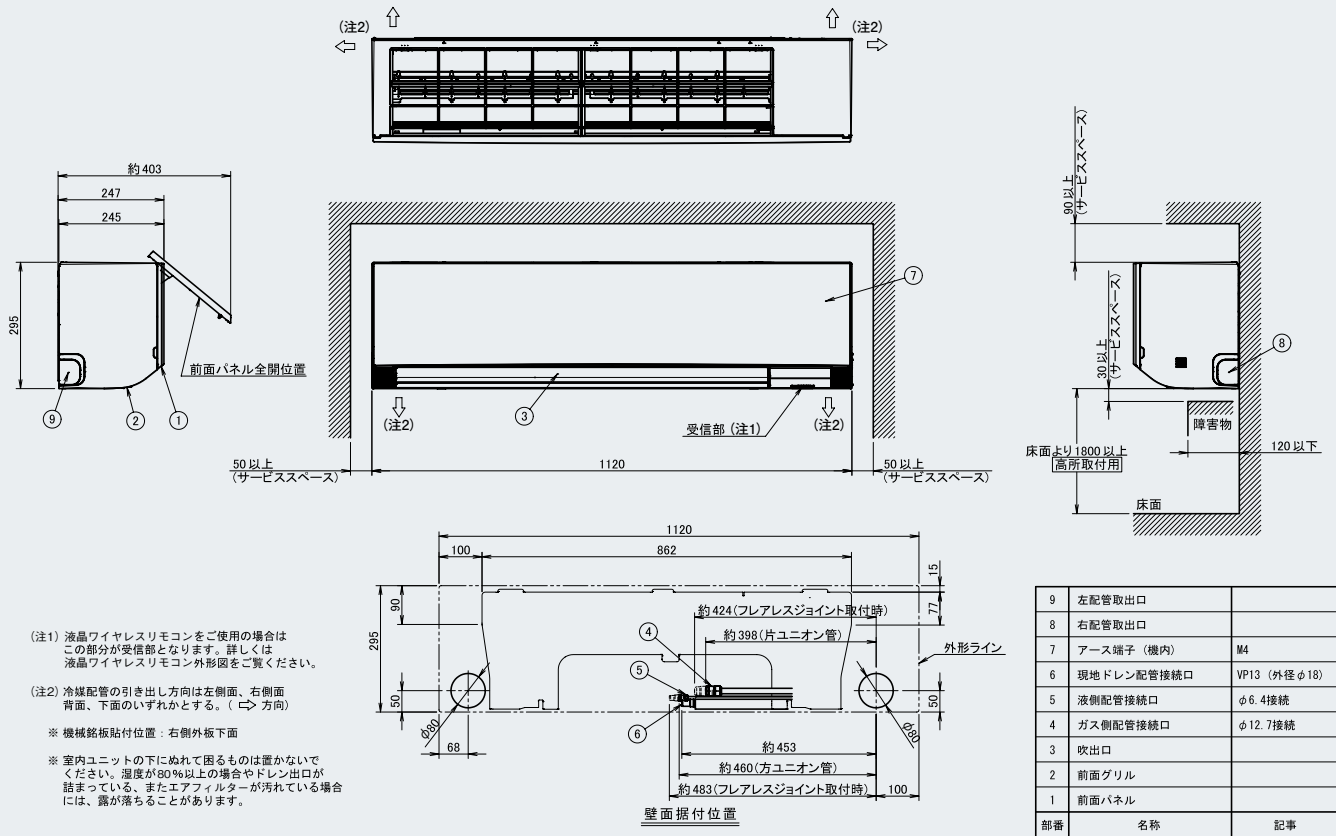
22~36形

室内ユニット

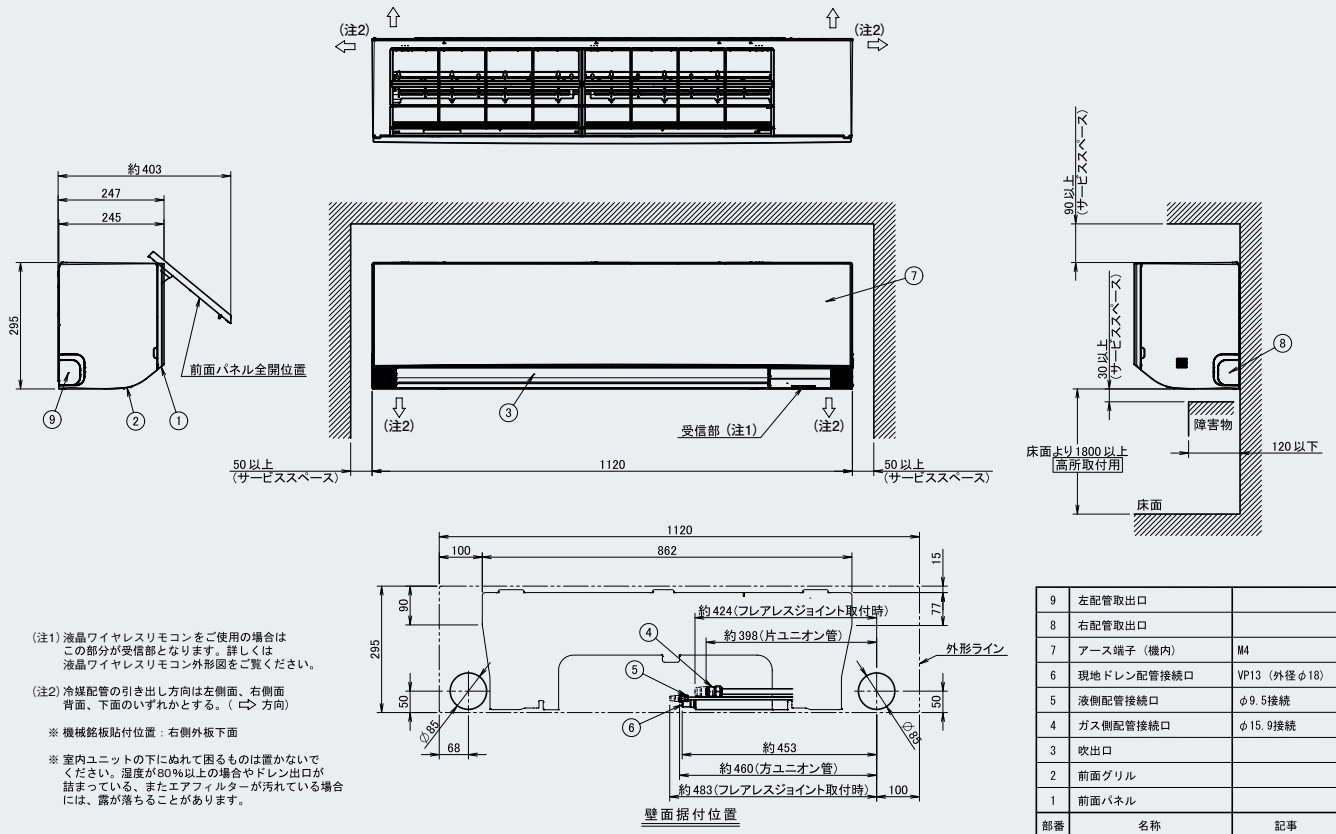


■外形図

45・56形



71形



室内ユニット

床置ダクト形 ベルトレスタイプ

AXVDA-A 140・224・280・450・560形

ベルトやプーリーのない  
ダイレクトドライブ方式で、  
省エネ、省メンテ、省施工が向上します。



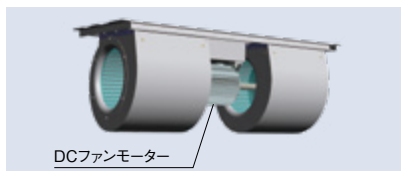
抗菌・防カビ  
フィルター

清潔アルミ  
フィン

外装：フレッシュホワイト  
マンセル No：6.5Y9.5/0.5  
※リモコンは付属しています。

**⚠ 安全対策が必要な場合、ダクトを分岐する場合でもしない場合でも、吹出位置と吸込位置は同じ部屋に設置してください。**  
(吹出位置と吸込位置が別の部屋の場合、部屋内の冷媒濃度が正しく検知できません)

●ファンとモーターを直結したダイレクトドライブ方式を採用。



- Vベルトプーリーのメンテナンスや交換が不要。
- ファンモーターの交換目安約40,000時間。
- DCファンモーターの採用で運転効率が向上。(当社従来機比)
- フィルター目詰まりなどによる風量低下を知らせるフィルター目詰まり検知機能搭載。  
フィルターメンテナンスを促し、省エネ運転を維持します。
- 現地設定で暖房サーモOFF時のファン回転数を制限でき、ドラフト防止や消費電力の低減が図れます。
- 改装対応で外部入力(4-20mA)によるファン回転数の調整が可能。  
状況に合わせた風量設定で省エネ運転が行えます。
- 最大10パターンの風量から選択するだけで、接続したダクトに合わせて適正風量に調整する風量自動調整機能を搭載。  
圧損のわからない既設ダクトの活用などに便利です。

●風量・静圧の手動設定も可能です。

- 大容量モーターで従来サイズアップが必要だった範囲にも標準での対応が可能となります。(当社従来機比)  
※機種によって静圧範囲が異なります。詳しくは技術ガイドブックをご参照ください。
- プレナム室(オプション品)の接続で直吹きによる空調も可能。また、風量は3段階で切換可能です。  
※多少運転音がアップします。ご注意ください。
- 腐食に強い塗装(フレッシュホワイト色)を施した鋼板製本体で、工場用途にも対応できます。
- 主要なメンテナンスが簡単に行える前面サービス方式です。
- 約1年間メンテナンスフリーのロングライフフィルターを標準装備。
- 粉の生産や製造過程で粉体を使用するなど、フィルターメンテナンス頻度の高い用途に向けて、パウダーガードフィルターチャンバー(受注生産品)をご用意しています。
- 高性能フィルターや加湿器など、さまざまなオプション品をご用意しています。

※本機は外気処理や吹出温度制御でご使用いただけません。  
外気処理や吹出温度制御が必要な場合は外気処理エアコンをご使用ください。

■仕様表

(50/60Hz)

機種	本体	AXVDA140A	AXVDA224A	AXVDA280A	AXVDA450A	AXVDA560A		
メーカー希望 小売価格	本体	3,141,000円	4,014,000円	4,974,000円	6,647,000円	7,888,000円		
冷房能力 (注1)	kW	14.0	22.4	28.0	45.0	56.0		
暖房能力 (注1)	kW	16.0	25.0	31.5	50.0	63.0		
寒冷地低温暖房 (注1)	kW	17.0	26.5	33.5	53.0	67.0		
電気特性 (注1)	電源	AC・V		三相200				
	消費電力	冷房	kW	0.350	0.470	0.650	1.500	1.700
		暖房	kW	0.350	0.470	0.650	1.500	1.700
	運転電流	冷房	A	1.3	1.6	2.1	5.6	6.2
		暖房	A	1.3	1.6	2.1	5.6	6.2
力率	冷房	%	79.4	84.8	89.3	76.9	78.9	
	暖房	%	79.4	84.8	89.3	76.9	78.9	
エアフィルター	樹脂ネット							
運転音 音響パワーレベル(注2)	dB	71	69	70	77	79		
送風機	形式	シロココファン						
	風量	強	m <sup>3</sup> /min	45	59	80	130	165
		弱	m <sup>3</sup> /min	—	—	—	—	—
	機外静圧 (注3)	Pa	30					
	電動機定格出力	kW	1.0 × 1	1.5 × 1	1.52 × 1	3.82 × 1	4.99 × 1	
配管関係	駆動方式	直結駆動						
	冷媒ガス配管(注4)	mm	φ15.9 C1220T (ろう付け接続)	φ19.1 C1220T (ろう付け接続)	φ22.2 C1220T (ろう付け接続)	φ25.4 C1220T (ろう付け接続)		
	冷媒液配管(注4)	mm	φ9.5 C1220T (ろう付け接続)			φ12.7 C1220T (ろう付け接続)		
	冷媒配管位置	側面						
ドレン配管	mm	Rp1 (PS1メネジ)						
ドレンポンプ 追加アップ量	mm	オプション —						
外装塗装色 (マンセルNo.)	フレッシュホワイト (6.5Y9.5 / 0.5)							
外形寸法 高さ×幅×奥行	mm	1670 × 750 × 510	1670 × 980 × 510	1670 × 1170 × 510	2000 × 1170 × 720	2000 × 1470 × 720		
質量	kg	140	167	188	262	306		

(注1) 冷房・暖房能力および電気特性はJIS B 8627条件によります。  
(注2) 運転音 音響パワーレベルは、JIS B 8627に準拠した値です。  
(注3) 工場出荷時のファン回転数による機外静圧を示します。  
(注4) 液管、ガス管共、断熱工事が必要です。

■オプション品

※ □のオプション品は単独では使用できませんので、セットでご購入ください。(左端から記載されていないオプション品が別売の必須オプション品です。)

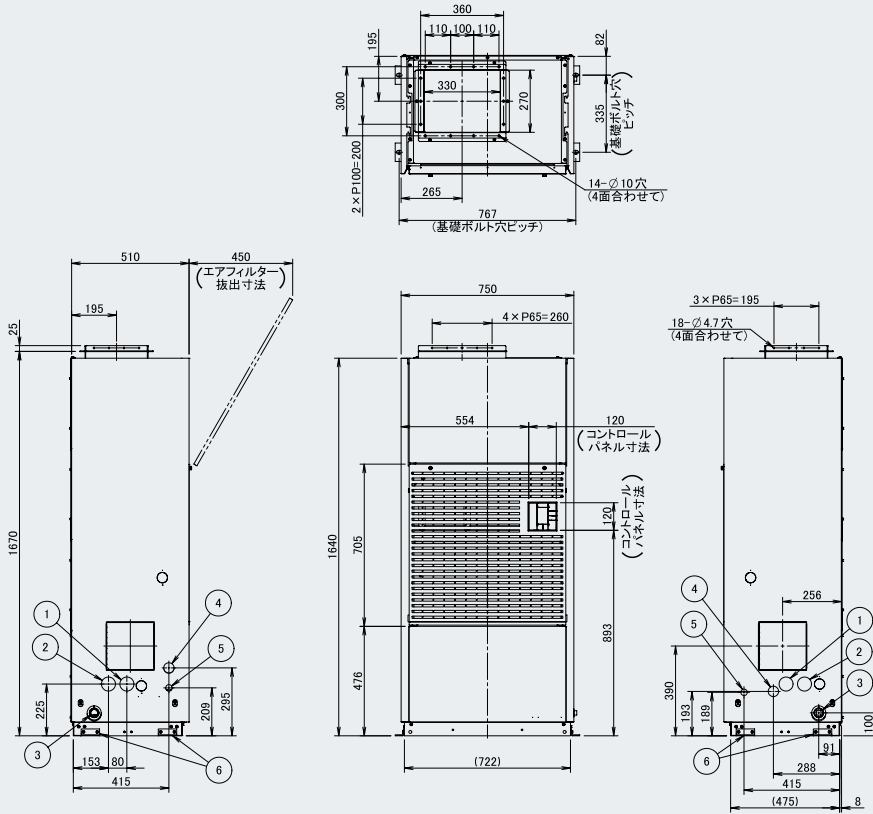
機種名		AXVDA140A	AXVDA224A	AXVDA280A	AXVDA450A	AXVDA560A	
補助機能関連	蒸発皿式加湿器(容量) (注1)(注2)(注3)	1kW ①	KEM901J140 308,000円 (1.3kg/h)(注4)	—	—	—	
	2kW ②	KEM902J224(2.6kg/h)(注4)	314,600円	—	—	—	
	3kW ③	KEM903J280(3.9kg/h)(注4)	330,000円	—	—	—	
	4kW ④	—	KEM904J450(5.2kg/h)(注4)	331,100円	KEM904J450 (5.2kg/h)	331,100円	—
	5kW ⑤	—	KEM905J450(6.5kg/h)(注4)	332,200円	KEM905J450 (6.5kg/h)	332,200円	—
	6kW 6	—	—	KEM906J560 (7.8kg/h)(注4)	333,300円	KEM906J560(7.8kg/h)	333,300円
	配線改装アダプター	7	KRP1C7 10,000円	—	—	—	—
	高湿度対応キット (注3)(注5)	8	KDTP9A280 48,400円	—	—	—	—
	ドレンポンプキット(揚程5/6m(50/60Hz)) (注6)(注7)(注8)	9	K-DUM202K 145,500円	—	—	—	—
	接続キット	⑩	K-DUP1G(ドレンホース10m)	13,800円	または K-DUP2G(ドレンホース30m) 36,400円		
		⑪	K-DUP4H 11,400円	—	—	—	—
	ドレンポンプキット用接続キット (注9)(注10)(注11)	⑫	K-DUP8H 25,300円	—	—	—	—
	ドレンポンプキット(揚程5/7m(50/60Hz)) (注6)(注7)	⑬	K-DU352K 158,300円	—	—	—	—
	接続キット	⑭	K-DUP41G(ドレンホース5m)	12,100円	または K-DUP42G(ドレンホース15m) 29,200円		
		⑮	K-DUP53EA 2,000円	—	または K-DUP43G(ドレンホース30m) 57,000円		
	⑯	K-DUP44G(ドレンホース50m)	94,900円	—	—	—	—
	ドレンポンプキット用接続キット (注13)(注14)	⑰	K-DUP55 25,900円	—	—	—	—
	ドレンポンプキット(揚程11/15m(50/60Hz)) (注6)(注7)	⑱	K-DU552K 194,000円	—	—	—	—
	接続キット	⑲	K-DUP41G(ドレンホース5m)	12,100円	または K-DUP42G(ドレンホース15m) 29,200円		
		⑳	K-DUP53EA 2,000円	—	または K-DUP43G(ドレンホース30m) 57,000円		
㉑	K-DUP44G(ドレンホース50m)	94,900円	—	—	—	—	
ドレンポンプキット用接続キット (注13)(注14)	㉒	K-DUP55 25,900円	—	—	—	—	
フィルター関連	⑳	KAF91P140 15,800円	KAF91P224 20,500円	KAF91P280 27,800円	KAF91P450 33,800円	KAF91P560 42,200円	
前面吸込高性能フィルター	高性能フィルターチャンパーセット (注3)(注15)(注16)	㉓	KDDF97C140 144,100円	KDDF97C224 166,900円	KDDF97C280 220,300円	KDDF97C450 249,900円	KDDF97C560 349,200円
	フィルターチャンパー	㉔	KDDF9C140 34,500円	KDDF9C224 39,900円	KDDF9C280 42,400円	KDDF9C450 52,000円	KDDF9C560 76,900円
		㉕	KAF90C140 27,300円	KAF90C224 29,000円	KAF90C280 42,400円	KAF90C450 50,300円	KAF90C560 72,600円
	高性能フィルター(JIS比色法65%タイプ) (注17)(注18)	㉖	KAF92C140 82,300円	KAF92C224 98,000円	KAF92C280 135,500円	KAF92C450 147,600円	KAF92C560 199,700円
		㉗	KDF9C140 24,000円	KDF9C224 26,200円	KDF9C280 28,400円	KDF9C450 30,600円	KDF9C560 32,800円
	前面吸込口基フランジ	㉘	KDGF9B140 33,300円	KDGF9B224 44,200円	KDGF9B280 53,900円	KDGF9B450 62,900円	KDGF9B560 73,600円
		㉙	KDDF98C140 147,200円	KDDF98C224 170,000円	KDDF98C280 233,600円	KDDF98C450 264,400円	KDDF98C560 352,200円
	高性能フィルターチャンパーセット (注3)(注15)(注16)	㉚	KDDF9C140 34,500円	KDDF9C224 39,900円	KDDF9C280 42,400円	KDDF9C450 52,000円	KDDF9C560 76,900円
		㉛	KAF90C140 27,300円	KAF90C224 29,000円	KAF90C280 42,400円	KAF90C450 50,300円	KAF90C560 72,600円
	高性能フィルター(JIS比色法90%タイプ) (注17)(注18)	㉜	KAF93C140 85,400円	KAF93C224 101,100円	KAF93C280 148,800円	KAF93C450 162,100円	KAF93C560 202,700円
㉝		KDF9C140 24,000円	KDF9C224 26,200円	KDF9C280 28,400円	KDF9C450 30,600円	KDF9C560 32,800円	
前面吸込口基フランジ	㉞	KDGF9B140 33,300円	KDGF9B224 44,200円	KDGF9B280 53,900円	KDGF9B450 62,900円	KDGF9B560 73,600円	
	㉟	KDDFL9A140 181,700円	KDDFL9A224 225,000円	KDDFL9A280 252,700円	KDDFL9A450 269,500円	KDDFL9A560 300,400円	
前面吸込口基フランジ	㊱	KDF9C140 24,000円	KDF9C224 26,200円	KDF9C280 28,400円	KDF9C450 30,600円	KDF9C560 32,800円	
	㊲	KDGF9B140 33,300円	KDGF9B224 44,200円	KDGF9B280 53,900円	KDGF9B450 62,900円	KDGF9B560 73,600円	
バウダーガードフィルターチャンパー (注3)(注15)(注18)	㊳	KDDFL98A140 220,900円	KDDFL98A224 288,700円	KDDFL98A280 323,700円	KDDFL98A450 407,000円	KDDFL98A560 455,500円	
バウダーガードフィルター(計数法90%) (注20)(注21)(注22)	㊴	KDDFL9A140 181,700円	KDDFL9A224 225,000円	KDDFL9A280 252,700円	KDDFL9A450 269,500円	KDDFL9A560 300,400円	
	㊵	KAF93A140 39,200円	KAF93A224 63,700円	KAF93A280 71,000円	KAF93A450 137,500円	KAF93A560 155,100円	
前面吸込口基フランジ	㊶	KDF9C140 24,000円	KDF9C224 26,200円	KDF9C280 28,400円	KDF9C450 30,600円	KDF9C560 32,800円	
リモコンカバー (注29)	㊷	K-KRCC1 6,500円	—	—	—	—	
バウダーガードフィルター(計数法65%) (注24)	㊸	KAF92A140 37,300円	KAF92A224 60,700円	KAF92A280 68,100円	KAF92A450 131,700円	KAF92A560 146,300円	
フィルターチャンパー	㊹	KDDFL9A140 181,700円	KDDFL9A224 225,000円	KDDFL9A280 252,700円	KDDFL9A450 269,500円	KDDFL9A560 300,400円	
吹出吸込口関連	プレナム室 (注3)(注25)	㊺	BPC140B 136,000円	BPC224B 149,000円	BPC280B 149,000円	BPC450B 189,000円	
プレナム室側面吹出グリル (注3)	㊻	KDF901B280 27,300円	—	—	KDF901B560 30,900円	KDF901B800 36,600円	
背面吸込口キット (注2)(注14)(注26)	㊼	KDFJ905D140 105,600円	KDFJ905D224 124,300円	KDFJ905D280 137,500円	KDFJ905D450 165,000円	KDFJ905D560 190,300円	
新鮮空気取入口 (注16)(注21)(注27)(注28)	㊽	KDF906F280 23,700円	—	—	KDF906F560 25,900円	—	
リモコンカバー (注29)	㊾	K-KRCC1 6,500円	—	—	—	—	
木台 (注30)	㊿	KKWJ9A140 9,500円	KKWJ9A224 10,100円	KWF1G8P 10,700円	KKWJ9A400 18,900円	KWF1G15 23,200円	
固定金具 (注30)	㊿	K-KPW1A 7,500円	—	—	—	—	
防振架台	㊿	K-ABSG1113A 82,800円	K-ABSG1114A 87,600円	K-ABSG1115A 91,300円	K-ABSG1116A 96,200円	K-ABSG1117A 104,700円	
置台	高置台 高さ500mm	㊿	K-KHM145 88,900円	K-KHM225 90,800円	K-KHM285 98,000円	K-KHM455 108,200円	
	ドレンポンプ取付板 (注31)	㊿	K-KPP28 29,100円	—	—	K-KPP56 29,600円	
遮断弁ユニット (注32)	㊿	—	—	—	BSHA560A 281,000円	—	

- (注1) 別売の配線改装アダプターが必要です。  
 (注2) 蒸発皿式加湿器と背面吸込口キットを同時組み込む場合は、背面吸込口キットの据付説明書をご参照し取り付けください。  
 (注3) 輸送中の振動への耐力が十分でないため、現地でご購入ください。  
 (注4) 蒸発皿式加湿器を取り付ける場合は、先に製品の冷媒配管工事を行ってください。  
 (注5) 湿度75%以上の環境でプレナム室を使用される際に使用してください。ただし、外気導入などで機器周囲が高湿度になった場合、すべての結露を防止できるものではありません。  
 (注6) 室内ユニット1台ごとにドレンアップキットまたはドレンポンプキットを1台設置してください。複数の室内ユニットを1台のドレンアップキットドレンポンプキットに接続すると、ドレン水漏れを起こす場合があります。  
 (注7) 外気処理モードでは、定常時よりドレン量が多くなる場合がありますので、使用しないでください。(ドレンポンプキット(K-DUM202K)を使用する場合は適用できます。必要接続キットはK-DUP1GまたはK-DUP2G+K-DUP4Hとなります。保護ケーシング(K-DUP8H)は使用できません。)  
 (注8) 室内ユニットを設置する基礎の高さは60mm以上必要です。  
 (注9) 必要接続キットはK-DUP1GまたはK-DUP2G+K-DUP4H+必要に応じてK-DUP8Hとなります。ドレンポンプキット手配時には、中継ハーネス(K-DUP4H)を必ず同時に手配願います。  
 (注10) 蒸発皿式加湿器との併用不可。  
 (注11) 保護ケーシング(K-DUP8H)または補助ドレンポンプ(K-DUP22G、K-DUP23G、K-DUP24H、K-DUP25H)を使用する場合、室内ユニットを設置する基礎の高さは85mm以上必要です。  
 (注12) 出口ドレンホースについては、同等品を現地調達いただければご購入不要です。  
 (注13) 室内ユニットを設置する基礎の高さは150mm以上必要です。  
 (注14) ドレンポンプキット手配時には、接続ハーネス(K-DUP53EA)を必ず同時に手配願います。  
 (注15) 前面吸込高性能フィルターチャンパー・バウダーガードフィルターチャンパー・背面吸込口キットの同時組み込みはできません。  
 (注16) 新鮮空気取入口と前面吸込高性能フィルターチャンパーを同時組み込む場合は、新鮮空気取入口側のダクトにフィルター(現地手配)が必要です。  
 (注17) 別売の前面吸込口基フランジと吸込グリルが必要で、  
 (注18) バウダーガードフィルターチャンパーと前面吸込高性能フィルターチャンパーの同時組み込みはできません。  
 (注19) 別売のフィルターチャンパーが必要です。  
 (注20) 別売の前面吸込口基フランジとリモコンカバーが必要です。  
 (注21) バウダーガードフィルターチャンパーと新鮮空気取入口の同時組み込みはできません。  
 (注22) ロングライフフィルター、高性能フィルター(比色法65%)、高性能フィルター(比色法90%)の組み込みはできません。  
 (注23) フィルターを洗浄しての再利用は、性能低下や捕集した粉体の再飛散による室内ユニット汚染、カビの発生のおそれがあります。  
 (注24) 別売のバウダーガードフィルターチャンパーが必要です。  
 (注25) プレナム室を取り付けた場合、運転音が50B(音圧レベル)程度大きくなりますので静音が必要な場所への設置には向いていません。  
 (注26) 背面吸込口キットを取り付ける場合は製品を木台などで80mm以上かさ上げしてください。  
 (注27) 新鮮空気取入口から取り込む風量は全風量の10%以下としてください。また循環空気と十分にミキシングしてからエアコンへ導入してください。温度不良の原因となります。  
 (注28) 背面吸込口キットとの併用はできません。  
 (注29) 液晶ワイヤードリモコン専用です。  
 (注30) 木台(高さ85mm)設置時の室内ユニットの固定に使用してください。  
 (注31) 高置台とドレンポンプキットを併用する場合、必要に応じて手配願います。ドレンポンプキット(K-DUM202K)との併用不可。  
 (注32) マルチ冷媒温度制御の機能はありません。

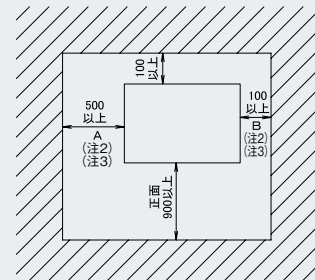
★オプション品の採用により、機器本体の寸法、質量、運転音などが変わる場合があります。機器の設置状態や組み合わせによっては、採用または併用できないオプション品がありますので、事前にご確認ください。  
 ★オプション品を組み込む際、リモコンにて現地設定が必要な場合があります。  
 ★機種名の右の数字に○のついていないオプション品は、受注生産品のため、納期がかかる場合があります。納期は当社営業所までお問い合わせください。

### ■外形図

#### 140形



#### サービススペース (注1)

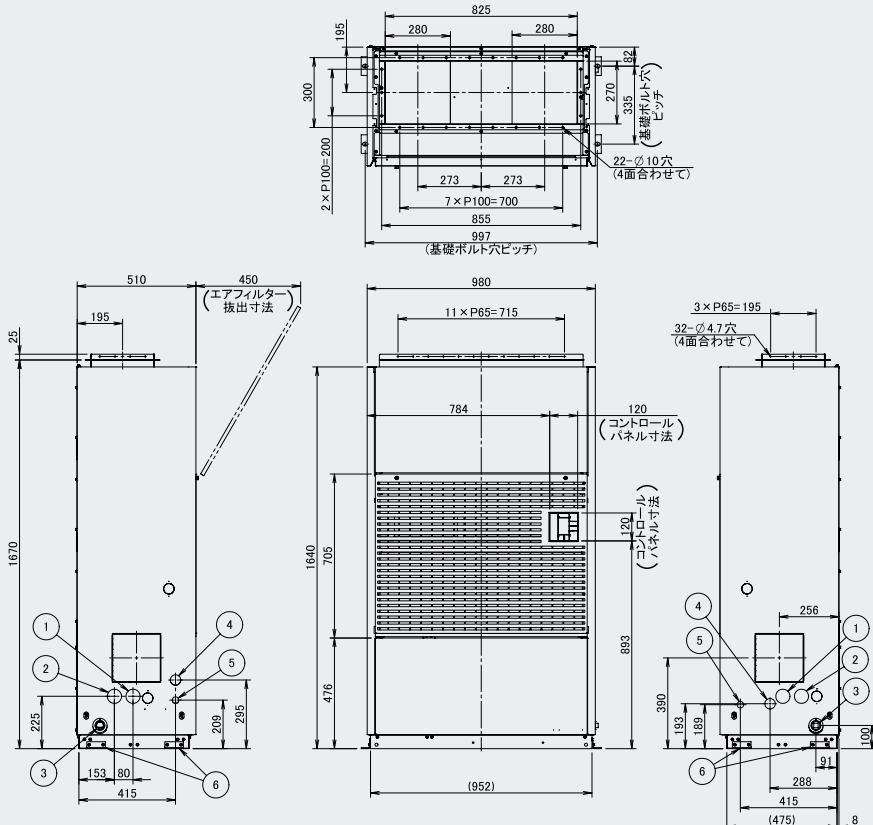


- (注1) 左勝手配管・ドレンの場合を示します。  
 (工場出荷時は左勝手配管です。)  
 (右勝手配管への変更は現地工事になります。)  
 (注2) 右勝手配管・ドレンの場合はA、B寸法を避けてください。  
 (ただし、配管・ドレンの取出方向を左右別々に分ける場合は両側にA寸法をとってください。)  
 (注3) 熱交換器の交換時には室内ユニットの移動が必要となります。  
 移動ができない場合は、両側面(A、B寸法の両方)に500mmのスペースを確保してください。

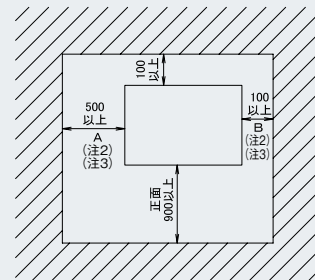
- ※ 機種名銘板の貼付位置：前面右下
- ※ アース端子(M5)は、電気品箱内にあります。
- ※ 油(切削油などの鉱物油、食用油など)の飛散や油煙の多い場所、酸性・アルカリ性の雰囲気や亜硫酸ガスなど腐食性ガスの発生する場所へは据え付けしないでください。
- ※ 上記の成分が熱交換器に付着することで、配管腐食による冷媒漏れ、水飛び・水漏れなどが発生する原因になります。
- ※ また、樹脂部品や断熱材が劣化して樹脂部品の変形、結露による水漏れ、火災の原因になることがあります。
- ※ 据付場所の選定についての注意事項は、据付説明書もあわせて確認してください。
- ※ 工場出荷時はドレンパンは水平となっているため、ドレン配管の接続方向に合わせてドレンパンを傾けてください。水漏れの原因になることがあります。詳細は据付説明書を参照ください。

6	基礎ボルト取付板	4-15x23長丸穴
5	連絡配線取入口	φ20穴
4	電源配線取入口	φ42穴
3	ドレン	PS1メネジ
2	ガス側配管接続口	φ15.9ろう付け接続
1	液側配管接続口	φ9.5ろう付け接続
部番	名称	記事

#### 224形



#### サービススペース (注1)



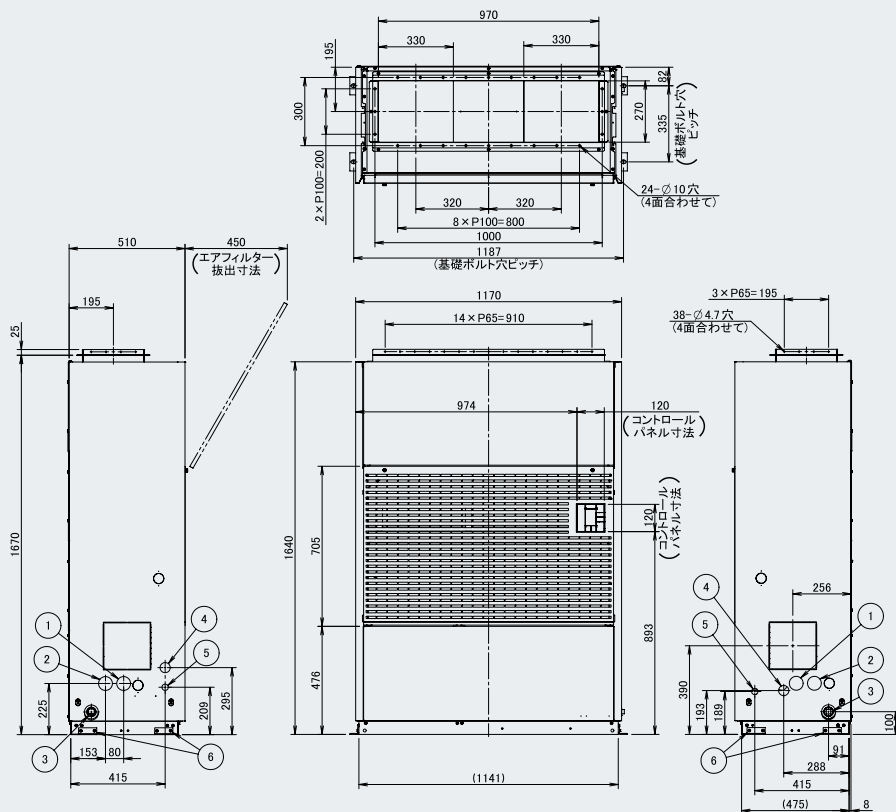
- (注1) 左勝手配管・ドレンの場合を示します。  
 (工場出荷時は左勝手配管です。)  
 (右勝手配管への変更は現地工事になります。)  
 (注2) 右勝手配管・ドレンの場合はA、B寸法を避けてください。  
 (ただし、配管・ドレンの取出方向を左右別々に分ける場合は両側にA寸法をとってください。)  
 (注3) 熱交換器の交換時には室内ユニットの移動が必要となります。  
 移動ができない場合は、両側面(A、B寸法の両方)に500mmのスペースを確保してください。

- ※ 機種名銘板の貼付位置：前面右下
- ※ アース端子(M5)は、電気品箱内にあります。
- ※ 油(切削油などの鉱物油、食用油など)の飛散や油煙の多い場所、酸性・アルカリ性の雰囲気や亜硫酸ガスなど腐食性ガスの発生する場所へは据え付けしないでください。
- ※ 上記の成分が熱交換器に付着することで、配管腐食による冷媒漏れ、水飛び・水漏れなどが発生する原因になります。
- ※ また、樹脂部品や断熱材が劣化して樹脂部品の変形、結露による水漏れ、火災の原因になることがあります。
- ※ 据付場所の選定についての注意事項は、据付説明書もあわせて確認してください。
- ※ 工場出荷時はドレンパンは水平となっているため、ドレン配管の接続方向に合わせてドレンパンを傾けてください。水漏れの原因になることがあります。詳細は据付説明書を参照ください。

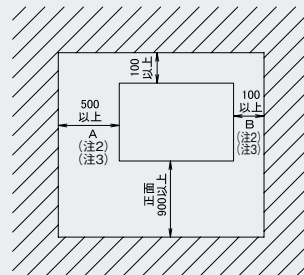
6	基礎ボルト取付板	4-15x23長丸穴
5	連絡配線取入口	φ20穴
4	電源配線取入口	φ42穴
3	ドレン	PS1メネジ
2	ガス側配管接続口	φ19.1ろう付け接続
1	液側配管接続口	φ9.5ろう付け接続
部番	名称	記事

■外形図

280形



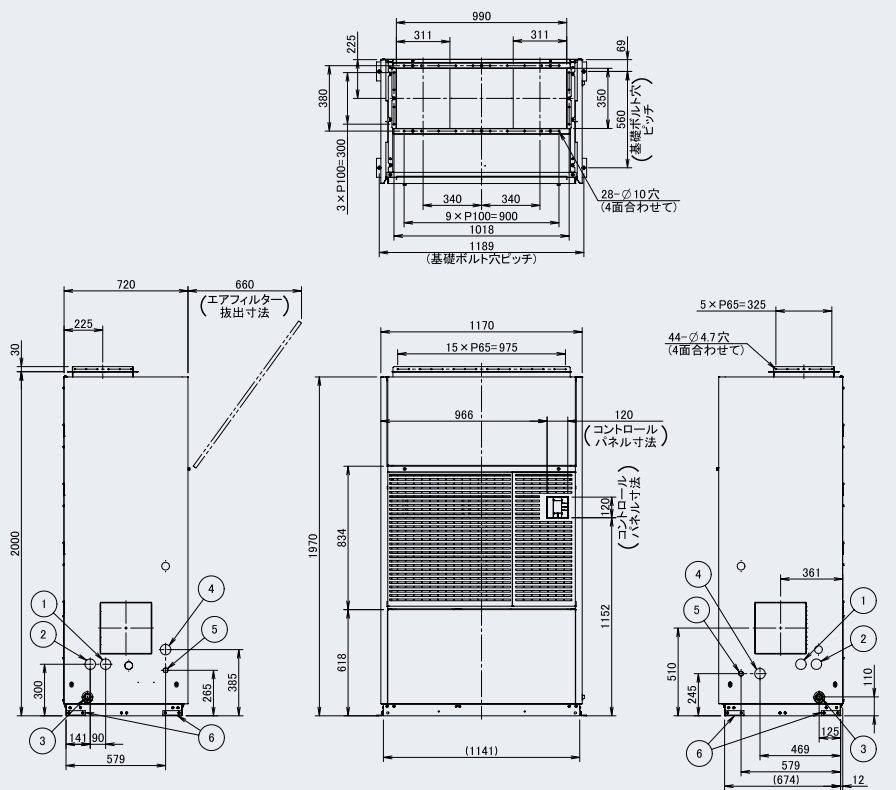
サービススペース (注1)



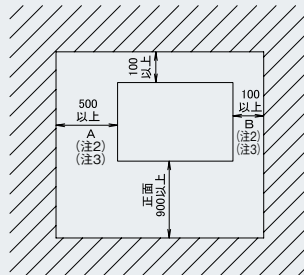
- (注1) 左手配管・ドレンの場合を示します。  
 (工場出荷時は左勝手配管です。)  
 (右勝手配管への変更は現地工事になります。)
- (注2) 右勝手配管・ドレンの場合はA、B寸法を逆にしてください。  
 (ただし、配管・ドレンの取出方向を左右別々に分ける場合は両側にA寸法をとってください。)
- (注3) 熱交換器の交換時には室内ユニットの移動が必要となります。移動ができない場合は、両側面(A、B寸法の両方)に500mmのスペースを確保してください。
- ※ 機種名銘板の貼付位置：前面右下
  - ※ アース端子(M5)は、電気品箱内にあります。
  - ※ 油(切削油などの鉱物油、食用油など)の飛散や油煙の多い場所、酸性・アルカリ性の雰囲気や亜硫酸ガスなど腐食性ガスの発生する場所へは据え付けないでください。
  - ※ 上記の成分が熱交換器に付着することで、配管腐食による冷媒漏れ、水飛び・水漏れなどが発生する原因になることがあります。
  - ※ また、樹脂部品や断熱材が劣化して樹脂部品の変形、結露による水漏れ、火災の原因になることがあります。
  - ※ 据付場所の選定についての注意事項は、据付説明書もあわせて確認してください。
  - ※ 工場出荷時はドレンパンは水平となっているため、ドレン配管の接続方向に合わせてドレンパンを傾けてください。水漏れの原因になることがあります。詳細は据付説明書を参照ください。

6	基礎ボルト取付板	4-15x23長丸穴
5	連絡配線取入口	φ20穴
4	電源配線取入口	φ42穴
3	ドレン	PS1メネジ
2	ガス側配管接続口	φ22.2ろう付け接続
1	液側配管接続口	φ9.5ろう付け接続
部番	名称	記事

450形



サービススペース (注1)

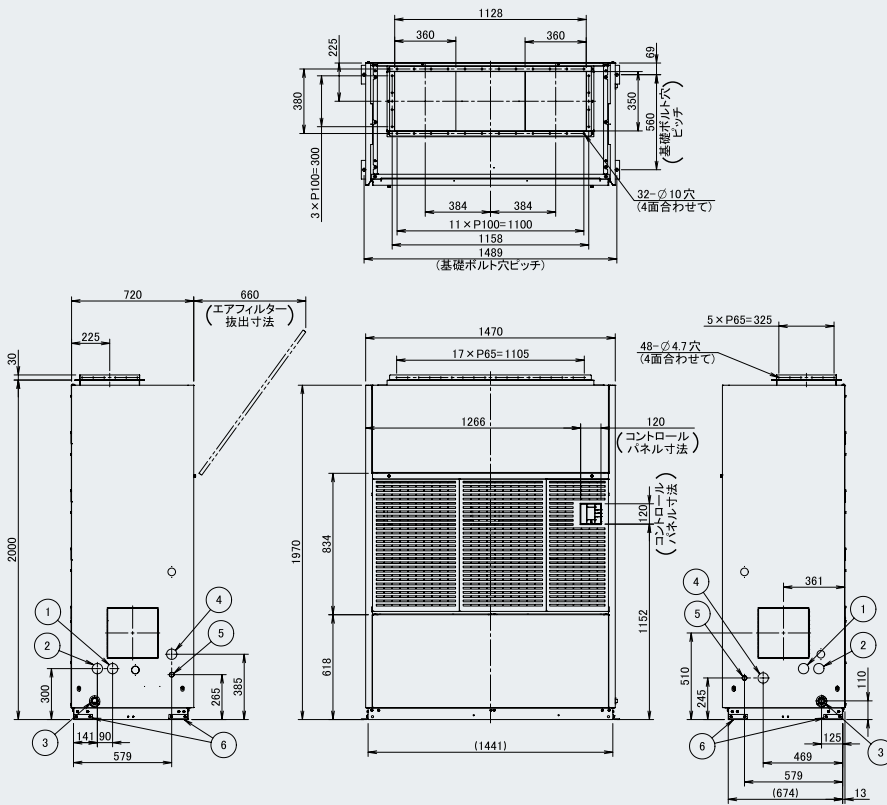


- (注1) 左手配管・ドレンの場合を示します。  
 (工場出荷時は左勝手配管です。)  
 (右勝手配管への変更は現地工事になります。)
- (注2) 右勝手配管・ドレンの場合はA、B寸法を逆にしてください。  
 (ただし、配管・ドレンの取出方向を左右別々に分ける場合は両側にA寸法をとってください。)
- (注3) 熱交換器の交換時には室内ユニットの移動が必要となります。移動ができない場合は、両側面(A、B寸法の両方)に500mmのスペースを確保してください。
- ※ 機種名銘板の貼付位置：前面右下
  - ※ アース端子(M5)は、電気品箱内にあります。
  - ※ 油(切削油などの鉱物油、食用油など)の飛散や油煙の多い場所、酸性・アルカリ性の雰囲気や亜硫酸ガスなど腐食性ガスの発生する場所へは据え付けないでください。
  - ※ 上記の成分が熱交換器に付着することで、配管腐食による冷媒漏れ、水飛び・水漏れなどが発生する原因になることがあります。
  - ※ また、樹脂部品や断熱材が劣化して樹脂部品の変形、結露による水漏れ、火災の原因になることがあります。
  - ※ 据付場所の選定についての注意事項は、据付説明書もあわせて確認してください。
  - ※ 工場出荷時はドレンパンは水平となっているため、ドレン配管の接続方向に合わせてドレンパンを傾けてください。水漏れの原因になることがあります。詳細は据付説明書を参照ください。

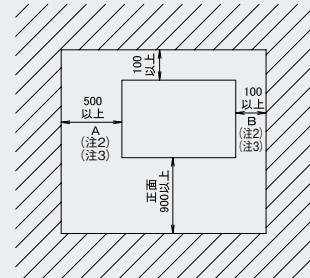
6	基礎ボルト取付板	4-17x19長丸穴
5	連絡配線取入口	φ20穴
4	電源配線取入口	φ58穴
3	ドレン	PS1メネジ
2	ガス側配管接続口	φ25.4ろう付け接続
1	液側配管接続口	φ12.7ろう付け接続
部番	名称	記事

### ■外形図

560形



### サービススペース (注1)



- (注1) 左勝手配管・ドレンの場合を示します。  
 (工場出荷時は左勝手配管です。)  
 (右勝手配管への変更は現地工事になります。)
- (注2) 右勝手配管・ドレンの場合はA、B寸法を逆にしてください。  
 (ただし、配管・ドレンの取出方向を左右別々に分ける場合は両側にA寸法をとってください。)
- (注3) 熱交換器の交換時には室内ユニットの移動が必要となります。移動ができない場合は、両側面(A、B寸法の両方)に500mmのスペースを確保してください。
- ※ 機種名銘板の貼付位置：前面右下
  - ※ アース端子(M5)は、電気品箱内にあります。
  - ※ 油(切削油などの鉱物油、食用油など)の飛散や油煙の多い場所、酸性・アルカリ性の雰囲気や亜硫酸ガスなど腐食性ガスの発生する場所へは据え付けしないでください。
  - ※ 上記の成分が熱交換器に付着することで、配管腐食による冷媒漏れ、水飛び・水漏れなどが発生する原因になることがあります。
  - ※ また、樹脂部品や断熱材が劣化して樹脂部品の変形、結露による水漏れ、火災の原因になることがあります。
  - ※ 据付場所の選定についての注意事項は、据付説明書もあわせて確認してください。
  - ※ 工場出荷時はドレンパンは水平となっているため、ドレン配管の接続方向に合わせてドレンパンを傾けてください。水漏れの原因になることがあります。詳細は据付説明書を参照ください。

6	基礎ボルト取付板	4-17x19長丸穴
5	連絡配線取入口	φ20穴
4	電源配線取入口	φ58穴
3	ドレン	PS1メネジ
2	ガス側配管接続口	φ25.4ろう付け接続
1	液側配管接続口	φ12.7ろう付け接続
部番	名称	記事

## 壁ビルトイン形

AXWA-AA 140・224・280形

壁面一体の薄形設計で、  
柱間のデッドスペースを利用する  
省スペース・省メンテナンスタイプ。

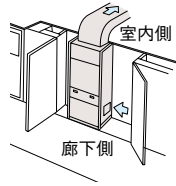


224・280形は液側配管のみ適用

受注生産品

**⚠** 安全対策が必要な場合、ダクトを分岐する場合でもしない場合でも、吹出位置と吸込位置は同じ部屋に設置してください。  
(吹出位置と吸込位置が別の部屋の場合、部屋内の冷媒濃度が正しく検知できません)

- 遮断弁を内蔵しているためオプション品の追加設置が不要。 **NEW**
- 壁の柱間のデッドスペースを利用して設置する省スペース性に優れた壁ビルトイン形。
- 140形(5馬力相当)から280形(10馬力相当)まで、全3機種をご用意。
- 居室への入室なく廊下側から点検作業が行えるため、執務への影響なしに作業が行え、テナント用としても適しています。
- ベルト掛け駆動式による設計自由度に優れた高静圧タイプで、ダクトの長尺化はもちろん吹出口形状も自在。大型空間での快適な気流分布が容易に実現します。
- ダクト方式(現地手配)による吹き出し・吸い込みなので、室内の形状や条件に合わせた自在な配置が可能です。
- 高性能フィルターやロングライフフィルター(洗浄可能)、加湿器など多彩なオプション品類をご用意。
- 冷媒配管は、左右どちら側からでも取り出し可能。



### 仕様表

(50/60Hz)

機種	本体	AXWA140AA	AXWA224AA	AXWA280AA	
メーカー希望小売価格	本体	1,418,000円	1,753,000円	2,140,000円	
冷房能力 (注1)	kW	14.0	22.4	28.0	
暖房能力 (注1)	kW	16.0	25.0	31.5	
寒冷地低温暖房 (注1)	kW	17.0	26.5	33.5	
電気特性 (注1)	電源	AC・V 三相 200			
	消費電力	冷房	0.460/0.460	0.990/1.020	1.230/1.280
		暖房	0.460/0.460	0.990/1.020	1.230/1.280
	運転電流	冷房	2.9/2.5	4.7/4.1	5.1/4.9
		暖房	2.9/2.5	4.7/4.1	5.1/4.9
力率	%	45.8/53.1	60.8/71.8	69.6/75.4	
エアフィルター		-			
運転音 音響パワーレベル (注2)	dB	67	72	73	
送風機	形式	シロッコファン			
	風量	強	42	65	83
		弱	-	-	-
	機外静圧 (注3)	Pa	108/112	47/66	111/129
	電動機定格出力	kW	0.75 × 1	1.5 × 1	1.5 × 1
駆動方式		ベルト掛け駆動			
配管関係	冷媒ガス配管	mm	φ15.9 C1220T (フレアレス)	φ19.1 C1220T (ろう付接続)	φ22.2 C1220T (ろう付接続)
	冷媒液配管	mm		φ9.5 C1220T (フレアレス)	
	冷媒配管位置		左側面		
	ドレン配管	mm	PS1 メネジ (上部)、PS1/2B メネジ (下部)		
ドレンポンプ		オプション			
追加アップ量	mm	-			
外装塗装色		亜鉛鋼板			
外形寸法 高さ×幅×奥行	mm	2000 × 750 × 500	2000 × 950 × 500	2000 × 1170 × 500	
質量	kg	133	153	176	

(注1) 冷房・暖房能力および電気特性はJIS B 8627条件によります。  
(注2) 運転音 音響パワーレベルは、JIS B 8627に準拠した値です。  
(注3) 標準装備している可変ブーリ(50Hz地区では据付説明書にしたがってブーリ径の調整要)での機外静圧を示します。

■オプション品 ※ □ のオプション品は単独では使用できませんので、セットでご購入ください。(左端から記載されていないオプション品が別売の必須オプション品です。)

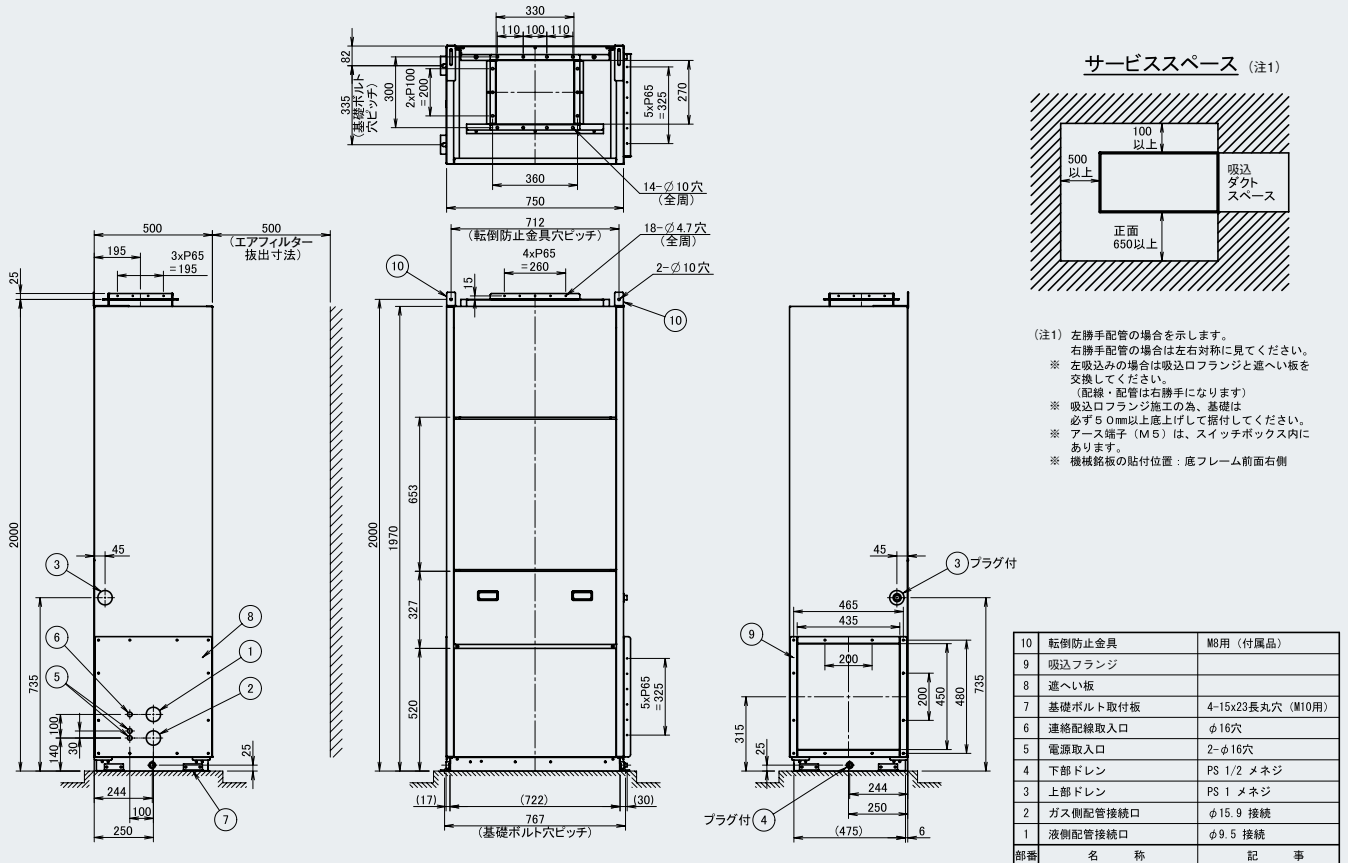
機種名		AXWA140AA		AXWA224AA		AXWA280AA					
自然蒸発式加湿器(加湿能力) (注1)(注2)(注3)(注4) ①		受注生産品(4.0kg/h) 受注生産品(7.2kg/h)		受注生産品(3.9kg/h) 受注生産品(7.1kg/h) 受注生産品(10.6kg/h)		受注生産品(3.7kg/h) 受注生産品(6.7kg/h) 受注生産品(10.1kg/h) 受注生産品(13.7kg/h)					
補助機能関連	ドレンポンプキット(揚程5/6m(50/60Hz)) (注5)(注6)(注7) (注8)(注9)	2	K-DU202K	82,100円							
	接続キット	3	K-DUP1G(ドレンホース10m)	13,800円	または K-DUP2G(ドレンホース30m)		36,400円				
		4	K-DUP5H	10,600円							
		5	KRP4B1	20,300円							
	ドレンポンプキット用接続キット	6	K-DUP8H	25,300円							
		7	K-DU352K	158,300円							
	ドレンポンプキット(揚程5/7m(50/60Hz)) (注6)(注9)(注11)(注12)	グループ遠方制御アダプター	8	KRP4B1	20,300円						
			9	K-DUP41G(ドレンホース5m)	12,100円	または K-DUP42G(ドレンホース15m)		29,200円	または K-DUP43G(ドレンホース30m)	57,000円	または K-DUP44G(ドレンホース50m)
	ドレンポンプキット用接続キット	10	K-DUP55	25,900円							
	ドレンポンプキット(揚程11/15m(50/60Hz)) (注6)(注9)(注11)(注12)	グループ遠方制御アダプター	11	K-DU552K	194,000円						
	接続キット		12	KRP4B1	20,300円						
	ドレンポンプキット用接続キット	13	K-DUP41G(ドレンホース5m)	12,100円	または K-DUP42G(ドレンホース15m)		29,200円	または K-DUP43G(ドレンホース30m)	57,000円	または K-DUP44G(ドレンホース50m)	94,900円
		14	K-DUP55	25,900円							
	フレアレスジョイント (注13)(注14)	3分管用(3/8)	15	BPFL3B	14,000円						
5分管用(5/8)		16	BPFL5B	20,000円							
マーキングゲージ	17	BFL1A	6,700円								
フタ関連	ロングライフフィルター(交換用)	18	KAF381M140	14,400円	KAF381M224	18,500円	KAF381M280	25,300円			
	高性能フィルター	JIS比色法65%タイプ	19	KAF382M140	55,700円	KAF382M224	77,900円	KAF382M280	89,100円		
		JIS比色法90%タイプ	20	KAF383M140	58,400円	KAF383M224	80,700円	KAF383M280	93,300円		
木台	21	KKWJ9A140	9,500円	KWF1G5P	9,800円	KWF1G8P	10,700円				
固定金具	22	K-KPW1A	7,500円								
	防振架台	室内機	23	K-ABSG1406A	73,400円	K-ABSG1407A	75,900円	K-ABSG1408A	81,000円		
OS式		24	K-CTZ16A11	131,600円	K-CTZ17A11	139,800円	K-CTZ18A11	148,000円			

- (注1) 給水用の水にシリカ分を含んでいる場合、白い粉が吹き出すことがありますので、水処理業者などのご相談のうえ、軽減対策をご検討ください。  
 (注2) 本オプション品の詳細および価格については担当営業窓口までお問い合わせください。  
 (注3) 加湿器は工場出荷時に室内ユニット本体への組み付けが必要なため、室内ユニット本体と一緒に必ずご注文ください。室内ユニットご購入後に、加湿器を単独で購入いただいても、室内ユニット本体に設置できません。  
 (注4) 室内ユニットを冷房専用機としてご使用の場合は、組み込みできません。  
 (注5) 必要接続キットは、K-DUP1GまたはK-DUP2G+K-DUP5H+必要に応じてK-DUP8Hとなります。ドレンポンプキット手配時には、中継ハーネスを必ず同時に手配願います。  
 (注6) 別売のグループ遠方制御アダプターが必要です。また、リモコン制御、集中制御機器との併用はできません。  
 (注7) 別売の加湿器との併用はできません。(補助ドレンパン(K-DUP23G:19,000円、K-DUP25H:31,700円)との併用もできません。)  
 (注8) 保護ケーシング(K-DUP8H)または補助ドレンパン(K-DUP22G:17,700円、K-DUP23G:19,000円、K-DUP24H:30,400円、K-DUP25H:31,700円)を使用する場合、室内ユニットを設置する基礎の高さは140mm以上必要です。  
 (注9) 室内ユニット1台ごとにドレンアップキットまたはドレンポンプキットを1台設置してください。複数の室内ユニットを1台のドレンアップキット/ドレンポンプキットに接続すると、ドレン水漏れを起こす場合があります。  
 (注10) 出口ドレンホースについては同等品を現地調達いただければご購入不要です。  
 (注11) 別売の加湿器との併用はできません。  
 (注12) 室内ユニットを設置する基礎の高さは200mm以上必要です。  
 (注13) フレアレスジョイントを使用する場合は、マーキングゲージが必要です。  
 (注14) フレアレスジョイントは標準付属品です。

★オプション品の採用により、機器本体の寸法、質量、運転音などが変わる場合があります。機器の設置状態や組み合わせによっては、採用または併用できないオプション品がありますので、事前にご確認ください。  
 ★機種名の右の数字に○のついているオプション品は、受注生産品のため、納期がかかる場合があります。納期は当社営業所までお問い合わせください。

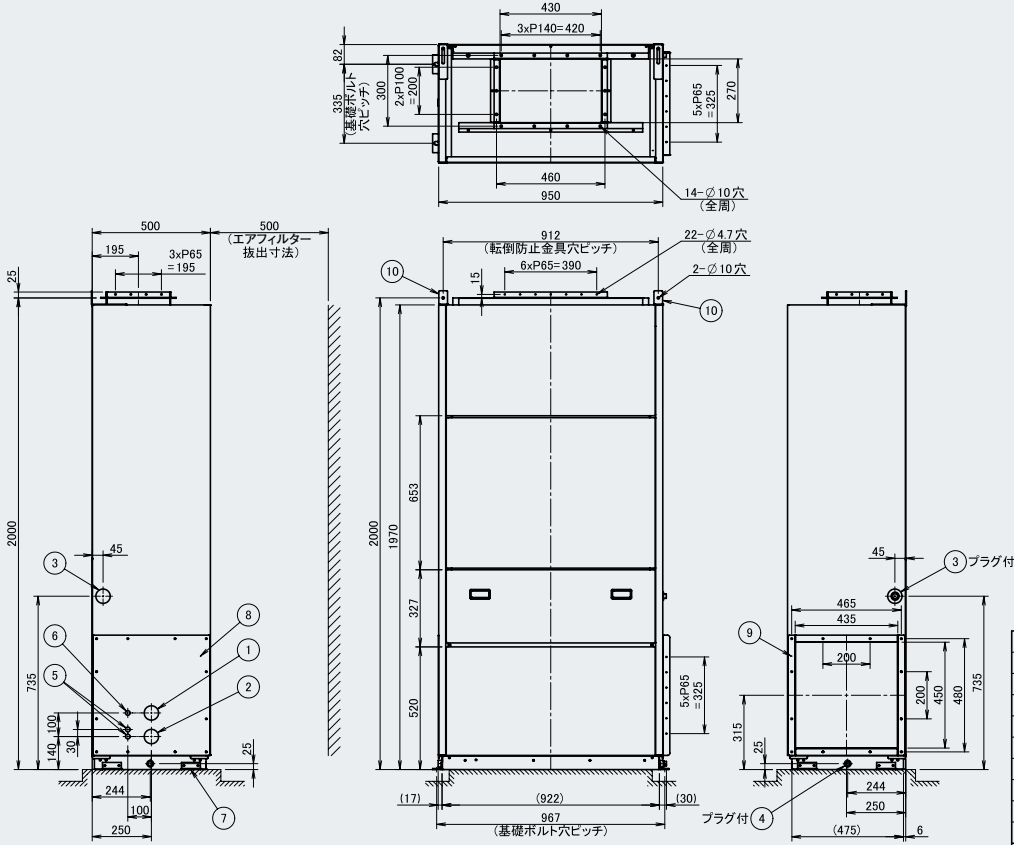
## ■外形図

### 140形

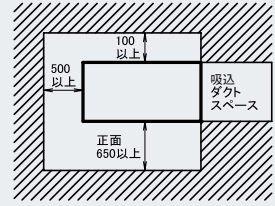


■外形図

224形



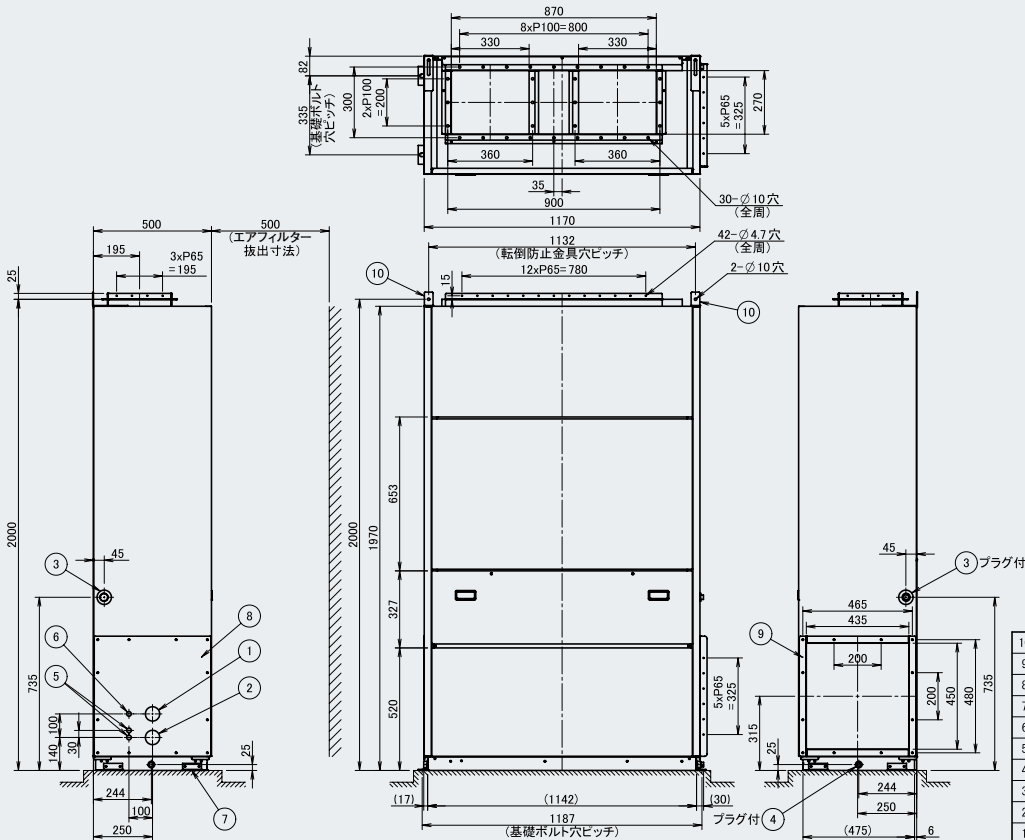
サービススペース (注1)



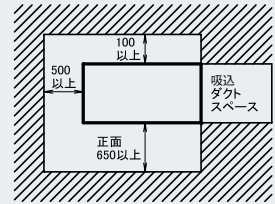
- (注1) 左勝手配管のケースを示します。  
 右勝手配管の場合は左右対称に見てください。  
 ※ 左吸込みの場合は吸込口フランジと遮へい板を交換してください。  
 (配線・配管は右勝手になります)  
 ※ 吸込口フランジ施工の為、基礎は必ず50mm以上底上げて掘削してください。  
 ※ アース端子 (M5) は、スイッチボックス内にあります。  
 ※ 機械銘板の貼付位置：底フレーム前面右側

部番	名称	記 事
10	転倒防止金具	M8用 (付属品)
9	吸込フランジ	
8	遮へい板	
7	基礎ボルト取付板	4-15x23長丸穴 (M10用)
6	連絡配線取入口	φ16穴
5	電源取入口	2-φ16穴
4	下部ドレン	PS 1/2 メネジ
3	上部ドレン	PS 1 メネジ
2	ガス側配管接続口	φ19.1 接続 (ろう付け)
1	液側配管接続口	φ9.5 接続

280形



サービススペース (注1)



- (注1) 左勝手配管のケースを示します。  
 右勝手配管の場合は左右対称に見てください。  
 ※ 左吸込みの場合は吸込口フランジと遮へい板を交換してください。  
 (配線・配管は右勝手になります)  
 ※ 吸込口フランジ施工の為、基礎は必ず50mm以上底上げて掘削してください。  
 ※ アース端子 (M5) は、スイッチボックス内にあります。  
 ※ 機械銘板の貼付位置：底フレーム前面右側

部番	名称	記 事
10	転倒防止金具	M8用 (付属品)
9	吸込フランジ	
8	遮へい板	
7	基礎ボルト取付板	4-15x23長丸穴 (M10用)
6	連絡配線取入口	φ16穴
5	電源取入口	2-φ16穴
4	下部ドレン	PS 1/2 メネジ
3	上部ドレン	PS 1 メネジ
2	ガス側配管接続口	φ22.2 接続 (ろう付け)
1	液側配管接続口	φ9.5 接続

壁ビルトイン形 下吹出タイプ

FXYWUA-AAR 140・224・280形

フリーアクセス床を利用して、快適なアンダーフロア空調が容易に行える下吹出タイプの空調機。



清潔 アルミフィン

フレアレスジョイント

224・280形は液側配管のみ適用

受注生産品

⚠️ 安全対策が必要な場合、ダクトを分岐する場合でもしない場合でも、吹出位置と吸込位置は同じ部屋に設置してください。  
(吹出位置と吸込位置が別の部屋の場合、部屋内の冷媒濃度が正しく検知できません)

- 壁の柱間のデッドスペースを利用して設置する省スペース性に優れた壁ビルトイン形
- 点検が前面から行える一方メンテナンス方式。背面吹出しに変更すると居室への入室なく廊下側から作業できるので、執務への影響なしに作業が行え、テナント用としても適しています。
- フリーアクセス床を利用した、快適なアンダーフロア空調システムが容易に実現できます。  
※壁ビルトイン形下吹出タイプは吹出温度制御です。
- 140形(5馬力相当)から280形(10馬力相当)まで、全3機種をご用意。
- 高性能フィルターやロングライフフィルター(洗浄可能)などさまざまなオプション品をご用意。  
※280形は液配管のみフレアレスジョイントを搭載。

仕様表

(50/60Hz)

機種	本体	FXYWUA140AAR	FXYWUA224AAR	FXYWUA280AAR	
メーカー希望小売価格	本体	2,832,000円	4,222,000円	4,728,000円	
冷房能力 (注1)	kW	14.0	22.4	28.0	
暖房能力 (注1)	kW	16.0	25.0	31.5	
寒冷地低温暖房 (注1)	kW	17.0	26.5	33.5	
電気特性 (注1)	電源	AC・V 単相 200			
	消費電力	冷房	0.822/0.973	1.50/1.79	1.49/1.85
		暖房	0.822/0.973	1.50/1.79	1.49/1.85
	運転電流	冷房	4.3/5.0	8.1/9.3	7.8/9.3
		暖房	4.3/5.0	8.1/9.3	7.8/9.3
力率	冷房	96.0/98.3	92.7/96.4	96.0/99.3	
	暖房	96.0/98.3	92.7/96.4	96.0/99.3	
エアフィルター		-			
運転音 音響パワーレベル (注2)	強	67	68	69	
	弱	61/58	63/61	65/63	
送風機	形式	シロッコファン			
	風量	強	40.0	70.0	80.0
		弱	29.5/28.0	54.0/52.0	61.0/58.0
	機外静圧	Pa	100	125	100
	電動機定格出力	kW	0.38 × 1		
駆動方式		直結			
配管関係	冷媒ガス配管	mm	φ15.9 (フレアレスジョイント接続)	φ19.1 (ろう付け接続)	φ22.2 (ろう付け接続)
	冷媒液配管	mm	φ9.5 (フレアレスジョイント接続)		
	冷媒配管位置		右側面		
ドレン配管	mm	PS1 メネジ (上部)、PS1/2B メネジ (下部)			
ドレンポンプ		オプション			
追加アップ量	mm	-			
外装塗装色		亜鉛鋼板			
外形寸法 高さ×幅×奥行 (注3)	mm	2000 × 980 × 500	2000 × 1515 × 500		
質量	kg	153	232		

(注1) 冷房・暖房能力および電気特性はJIS B 8627条件によります。

(注2) 運転音 音響パワーレベルは、JIS B 8627に準拠した値です。

オプション品

※ □ のオプション品は単独では使用できませんので、セットご購入ください。(左端から記載されていないオプション品が別売の必須オプション品です。)

機種名	FXYWUA140AAR	FXYWUA224AAR	FXYWUA280AAR
フィルター	ロングライフフィルター	① KAFP381B140 14,400円	KAFP381B280 25,300円
	高性能フィルター	JIS比色法65%タイプ ② KAFP382A140 55,700円	KAFP382A280 89,100円
補助機能関連	JIS比色法90%タイプ ③ KAFP383A140 58,400円	KAFP383A280 93,300円	
	ドレンポンプキット(揚程5/6m(50/60Hz)) (注1)(注2)	4 K-DUM202K 145,500円	
接続キット	出口ドレンホース(注3)	5 K-DUP1G(ドレンホース10m) 13,800円	または K-DUP2G(ドレンホース30m) 36,400円
	中継ハーネス	6 K-DUP4H 11,400円	
	3分管用(3/8)	7 BPFL3B 14,000円	
	5分管用(5/8)	8 BPFL5B 20,000円	
	マーキングゲージ	9 BFL1A 6,700円	
	室内機	⑩ K-ABSG1503A 73,400円	
	OS式	⑪ K-CTZ17A12 139,800円	

(注1) 必要接続キットは、K-DUP1GまたはK-DUP2G+K-DUP4Hとなります。ドレンポンプキット手配時には、中継ハーネスを必ず同時に手配願います。

(注2) 室内ユニット1台ごとにドレンアップキットまたはドレンポンプキットを1台設置してください。複数の室内ユニットを1台のドレンアップキット・ドレンポンプキットに接続すると、ドレン水漏れを起こす場合があります。

(注3) 出口ドレンホースについては、同等品を現地調達いただければご購入不要です。

(注4) フレアレスジョイントを使用する場合は、マーキングゲージが必要です。

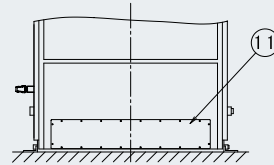
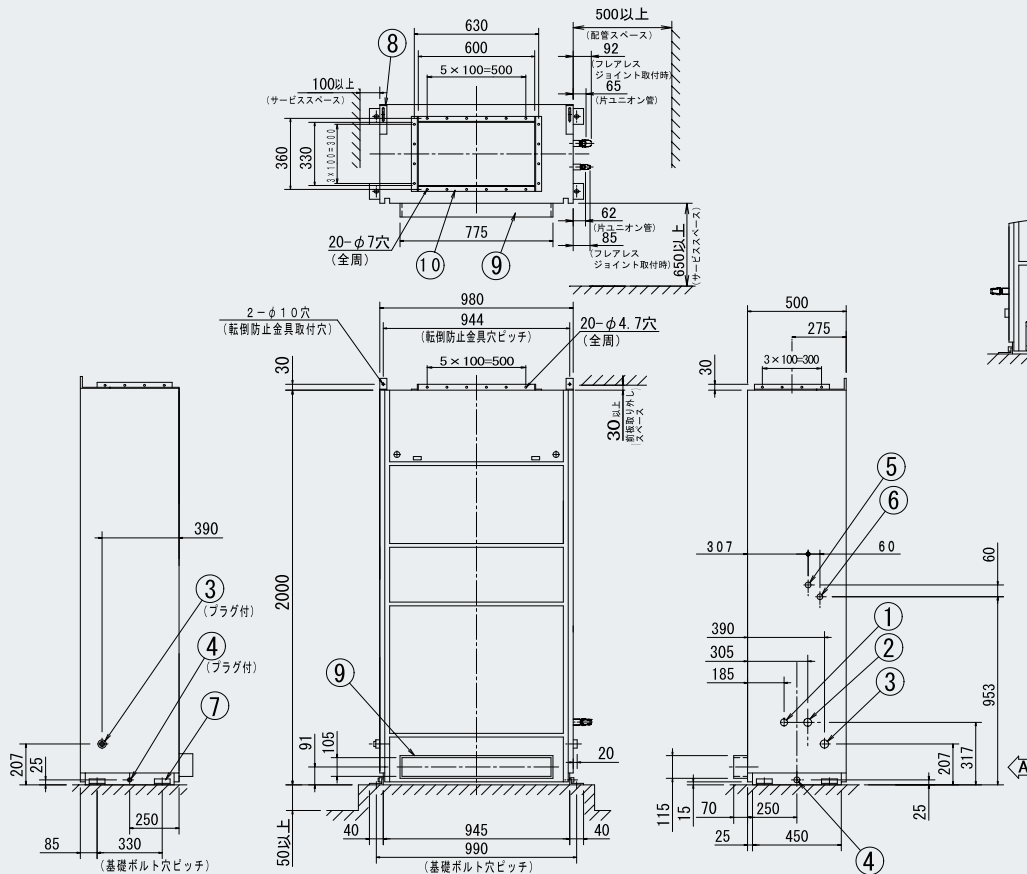
(注5) フレアレスジョイントは標準付属品です。

★オプション品の採用により、機器本体の寸法、質量、運転音などが変わることがあります。機器の設置状態や組み合わせによっては、採用または併用できないオプション品がありますので、事前にご確認ください。

★機種名の右の数字に○のついているオプション品は、受注生産品のため、納期がかかる場合があります。納期は当社営業所までお問い合わせください。

■外形図

140形

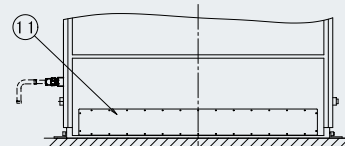
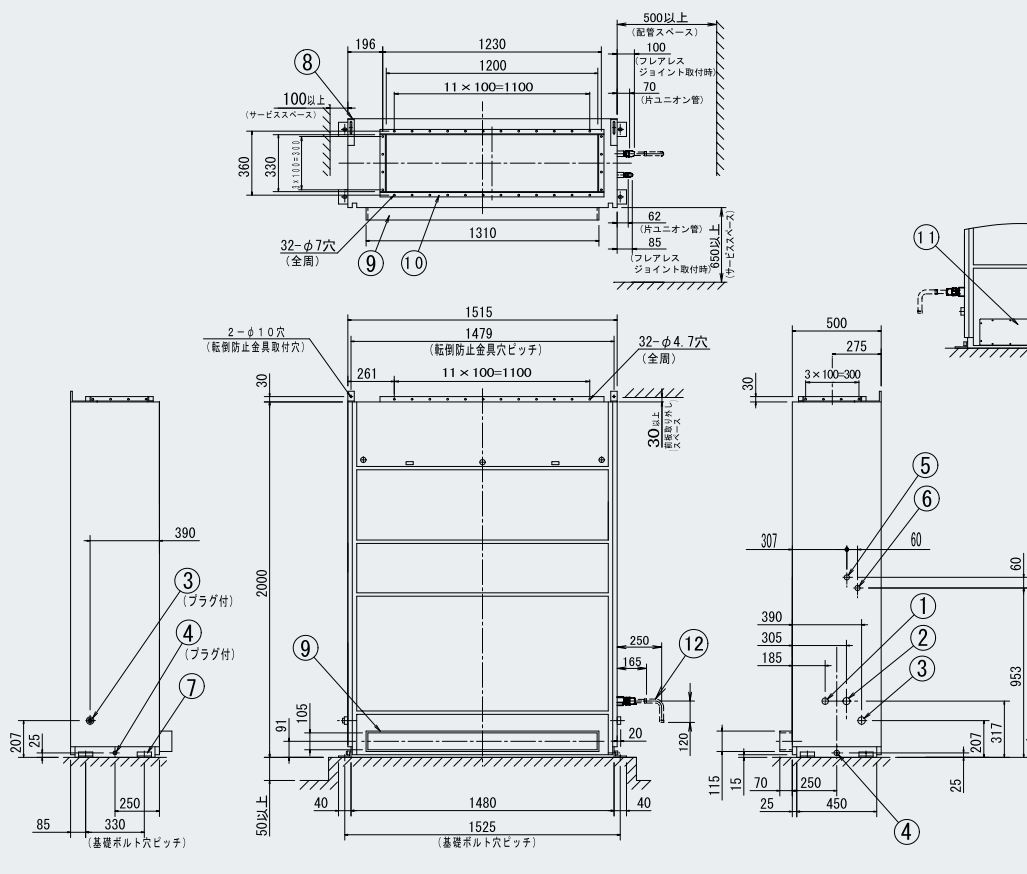


A 矢视图 (注1)

(注1) 背面吹出しの場合は、吹出口と遮へい板を交換してください。  
※ 機械銘板貼付位置：右側板外面

11	遮へい板	
10	吸込口合フレンジ	
9	吹出口	
8	転倒防止金具	M8用
7	基礎ボルト取付板	M12用
6	室内外連絡配線取入口	ゴムフッシュ付
5	電源取入口	ゴムフッシュ付
4	下部ドレン出口	PS1φBメネジ
3	上部ドレン出口	PS1φBメネジ
2	ガス側配管接続口	φ15.9接続
1	液側配管接続口	φ9.5接続
部番	名称	記 事

224形



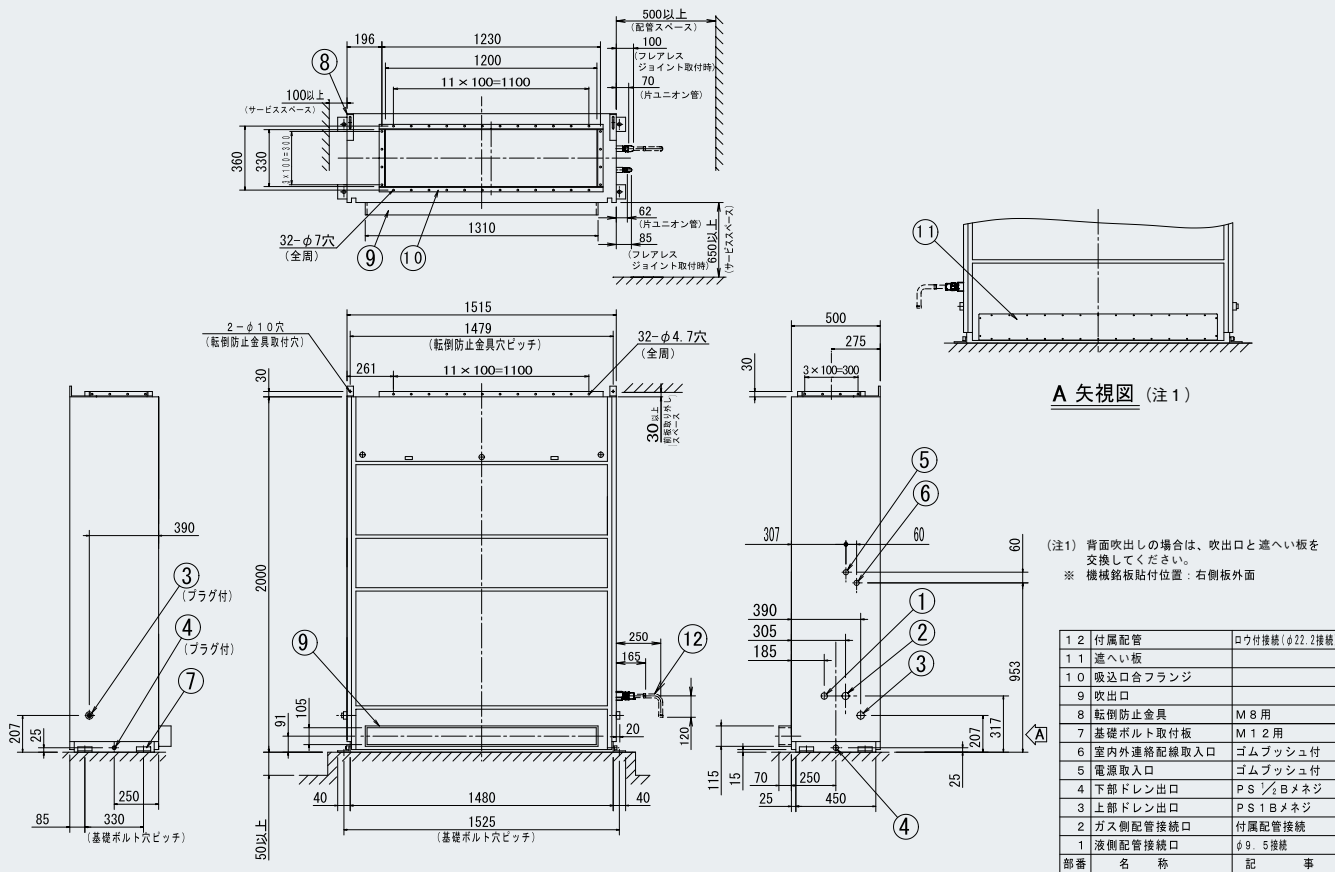
A 矢视图 (注1)

(注1) 背面吹出しの場合は、吹出口と遮へい板を交換してください。  
※ 機械銘板貼付位置：右側板外面

12	付属配管	ロウ付接続(φ19.1接続)
11	遮へい板	
10	吸込口合フレンジ	
9	吹出口	
8	転倒防止金具	M8用
7	基礎ボルト取付板	M12用
6	室内外連絡配線取入口	ゴムフッシュ付
5	電源取入口	ゴムフッシュ付
4	下部ドレン出口	PS1φBメネジ
3	上部ドレン出口	PS1φBメネジ
2	ガス側配管接続口	付属配管接続
1	液側配管接続口	φ9.5接続
部番	名称	記 事

### ■外形図

280形



## 床置ローボーイ形 露出タイプ

AXLA-AA 28・36・45・56・71形

柔らかなデザインで窓際にフィット。  
高さを抑えた設計で採光が広く取れ、  
効果的なペリメーター処理が行えます。



抗菌・防カビ  
フィルター

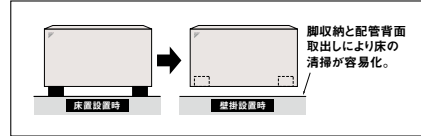
清潔 アルミ  
フィン

フレアレス  
ジョイント

外装：アイボリー マンセル No：5Y7.5/1

- 製品高さを600mmに抑え、窓際設置でも採光スペースが広く取れます。また、奥行きも222mmと薄く、省スペースな設置が可能。
- 重量法50%の集塵効率で機内の汚れを軽減するロングライフフィルター（防カビ処理）を標準装備。
- 吹出部には結露のない独自の植毛レスフラップを採用。汚れが付きにくく、お手入れも簡単。
- 配管接続口が下向きで、現地での床下配管取り出しにも容易に対応。

- 床置き以外に、脚部を本体に収納した壁掛け設置も可能。ホコリの溜まりやすい本体下の清掃を容易化。



- オプション品の運転リモコン（ワイヤードタイプ）は本体への組み込みも可能です。

※リモコンとは別の警告器が必要です。

ホテル客室・寝室・役員室など暗騒音が低く、静音を要求される部屋に向けた外付け電子膨張弁キット（オプション品）をご用意しています。

### 仕様表

(50/60Hz)

機種	本体	AXLA28AA	AXLA36AA	AXLA45AA	AXLA56AA	AXLA71AA	
メーカー希望小売価格	本体	612,000円	624,000円	634,000円	671,000円	701,000円	
冷房能力 (注1)	kW	2.8	3.6	4.5	5.6	7.1	
暖房能力 (注1)	kW	3.2	4.0	5.0	6.3	8.0	
寒冷地低温暖房 (注1)	kW	3.4	4.2	5.3	6.7	8.5	
電気特性 (注1)	電源	AC・V 単相 200					
	消費電力	冷房	0.029	0.038	0.048	0.061	0.117
		暖房	0.029	0.038	0.048	0.061	0.117
	運転電流	冷房	0.3	0.4	0.4	0.5	0.9
		暖房	0.3	0.4	0.4	0.5	0.9
力率	冷房	52.4	53.9	54.6	54.1	56.7	
	暖房	52.4	53.9	54.6	54.1	56.7	
エアフィルター	防カビ抗菌樹脂ネット（ロングライフ）・集塵効率 50%（重量法）						
運転音 音響パワーレベル 強弱(注2)	dB	57-52	58-53	62-53	63-58	69-59	
送風機	形式	シロッコファン					
	風量	強	5.0	8.0	10.0	14.0	18.5
		弱	4.0	7.0	11.0	11.0	11.0
	機外静圧	Pa	-				
	電動機定格出力	kW	0.013 × 1	0.020 × 1	0.030 × 1	0.117 × 1	0.117 × 1
駆動方式	直結						
配管関係	冷媒ガス配管	mm	φ12.7 C1220T（フレアレスジョイント接続）			φ15.9 C1220T（フレアレスジョイント接続）	
	冷媒液配管	mm	φ6.4 C1220T（フレアレスジョイント接続）			φ9.5 C1220T（フレアレスジョイント接続）	
	冷媒配管位置	下面					
	ドレン配管	mm	現地接続側塩ビ管（外径φ21）				
ドレンポンプ	オプション						
追加アップ量	mm	-					
外装塗装色（マンセル No.）	アイボリー（5Y7.5/1）						
外形寸法 高さ×幅×奥行	mm	600 × 1000 × 222	600 × 1140 × 222		600 × 1420 × 222		
質量	kg	27	30		36	39	

(注1) 冷房・暖房能力および電気特性はJIS B 8627条件によります。

(注2) 運転音 音響パワーレベルは、JIS B 8627に準拠した値です。

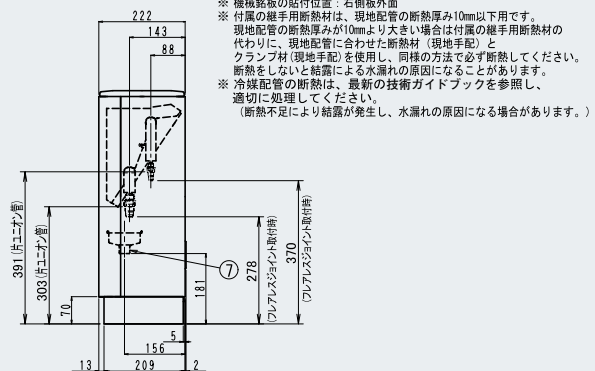
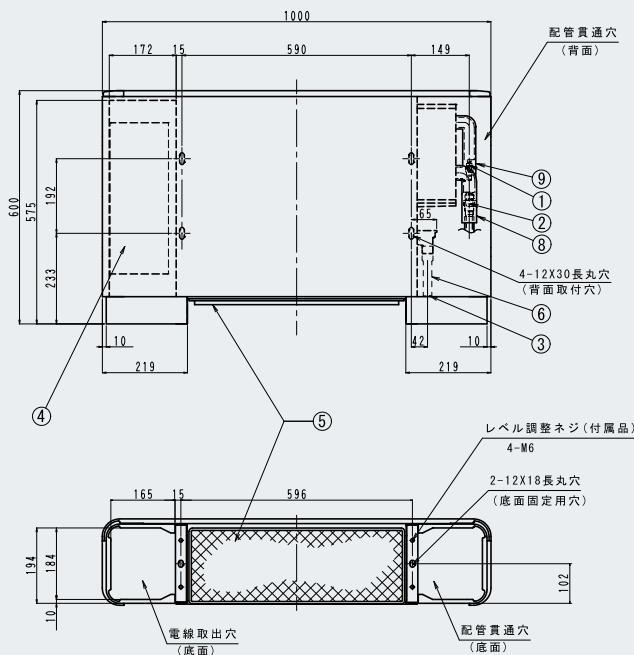
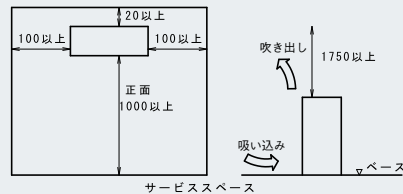
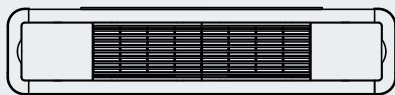
■オプション品 ※ □のオプション品は単独では使用できませんので、セットでご購入ください。(左端から記載されていないオプション品が別売の必須オプション品です。)

機種名		AXLA28AA	AXLA36AA AXLA45AA	AXLA56AA AXLA71AA
補助機能関連	ドレンポンプキット(揚程5/6m(50/60Hz)) (注1)(注2)(注3)	1 K-DU202K 82,100円		
	接続キット	2 K-DUP1G(ドレンホース10m) 13,800円	または K-DUP2G(ドレンホース30m) 36,400円	
		3 K-DUP4H 11,400円		
		4 KRP4B1 20,300円		
	ドレンポンプキット用接続キット	5 K-DUP8H 25,300円		
		6 KEV07GA 93,500円		
		7 KEV15GA 88,200円		
		8 KEV30FA 119,300円		
	外付け電子膨張弁キット (注5)	9 28形 13,000円		
		10 71形:BPFL3B 14,000円		
		11 28~56形:BPFL4B 17,000円		
		12 71形:BPFL5B 20,000円		
		13 BFL1A 6,700円		
	フレアレスジョイント (注6)(注7)	2分管用(1/4) 5個入	28~56形:BPFL2B 13,000円	
		3分管用(3/8) 5個入	71形:BPFL3B 14,000円	
	マーキングゲージ	4分管用(1/2) 5個入	28~56形:BPFL4B 17,000円	
5分管用(5/8) 5個入		71形:BPFL5B 20,000円		
13 BFL1A 6,700円				
フィルター関連	ロングライフフィルター(交換用)	14 KAF361L28 5,000円	KAF361L45 6,100円	KAF361L71 6,400円
床固定金具		15 YCKV 1,700円		
遮断弁ユニット		16 選定方法はP.160をご参照ください。		

- (注1) 別売のグループ遠方制御アダプターが必要です。また、2リモコン制御、集中制御機器との併用はできません。  
 (注2) 必要接続キットは、K-DUP1GまたはK-DUP2G+K-DUP4H+必要に応じてK-DUP8Hとなります。ドレンポンプキット手配時には、中継ハーネスを必ず同時に手配願います。  
 (注3) 室内ユニット1台ごとにドレンアップキットまたはドレンポンプキットを1台設置してください。複数の室内ユニットを1台のドレンアップキット・ドレンポンプキットに接続すると、ドレン水漏れを起こす場合があります。  
 (注4) 出口ドレンホースについては同等品を現地調達いただければご購入不要です。  
 (注5) ホテル客室・寝室・役員室など暗騒音が低く、静音を要求される部屋に設置してください。  
 (注6) フレアレスジョイントを使用する場合は、マーキングゲージが必要です。  
 (注7) フレアレスジョイントは標準付属品です。  
 ★オプション品の採用により、機器本体の寸法、質量、運転音などが変わる場合があります。機器の設置状態や組み合わせによっては、採用または併用できないオプション品がありますので、事前にご確認ください。  
 ★機種名の右の数字の○のついているオプション品は、受注生産品のため、納期がかかる場合があります。納期は当社営業所までお問い合わせください。

### ■外形図

#### 28形

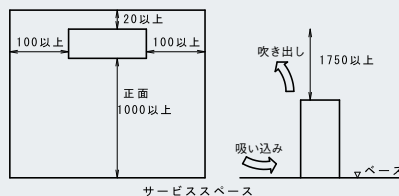
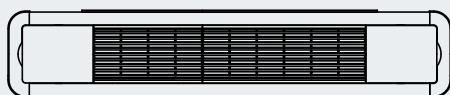


※ 機械銘板の貼付位置：右側板外面  
 ※ 付属の継手用断熱材は、現地配管の断熱厚み10mm以下用です。  
 ※ 現地配管の断熱厚みが10mmより大きい場合は付属の継手用断熱材の代わりに、現地配管に合わせた断熱材(現地手配)とクランプ材(現地手配)を使用し、同様の方法で必ず断熱してください。  
 ※ 断熱をしないと結露による水漏れの原因になることがあります。  
 ※ 冷媒配管の断熱は、最新の技術ガイドブックを参照し、適切に処理してください。  
 (断熱不足により結露が発生し、水漏れの原因になる場合があります。)

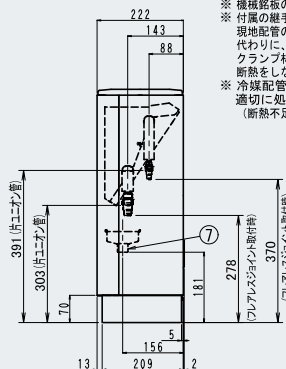
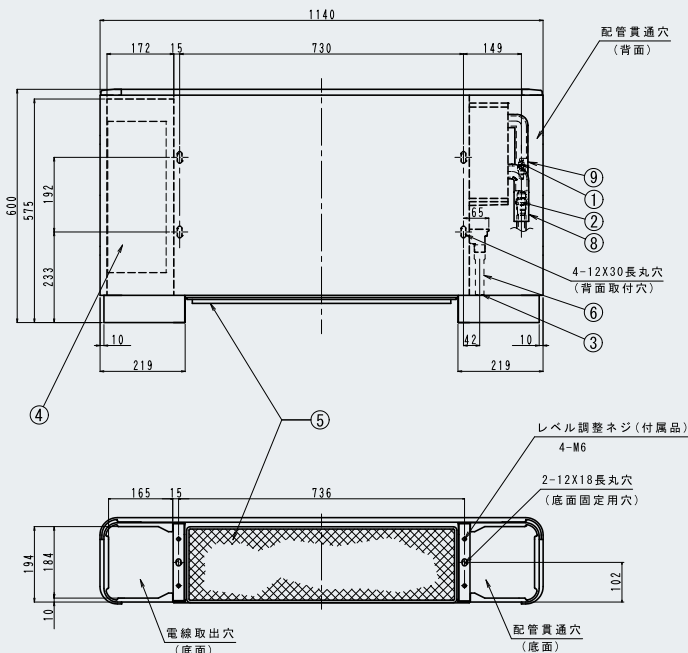
9	付属継手用断熱材(液管用)	L:190mm
8	付属継手用断熱材(ガス管用)	L:190mm
7	付属ドレンホース接続口	外径φ27
6	付属ドレンホース	
5	エアフィルター	
4	電気品箱	
3	現地ドレン配管接続口	塩ビ管外径φ21
2	ガス側配管接続口	φ12.7接続
1	液側配管接続口	φ6.4接続
部番	名	称
		記 事

■外形図

36・45形



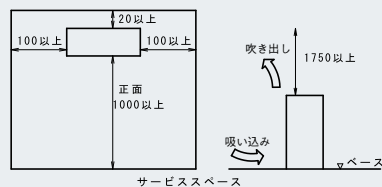
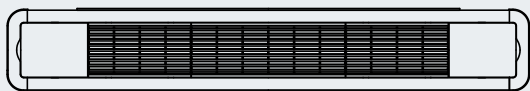
サービススペース



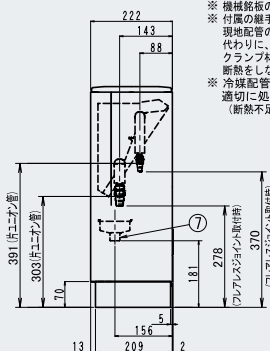
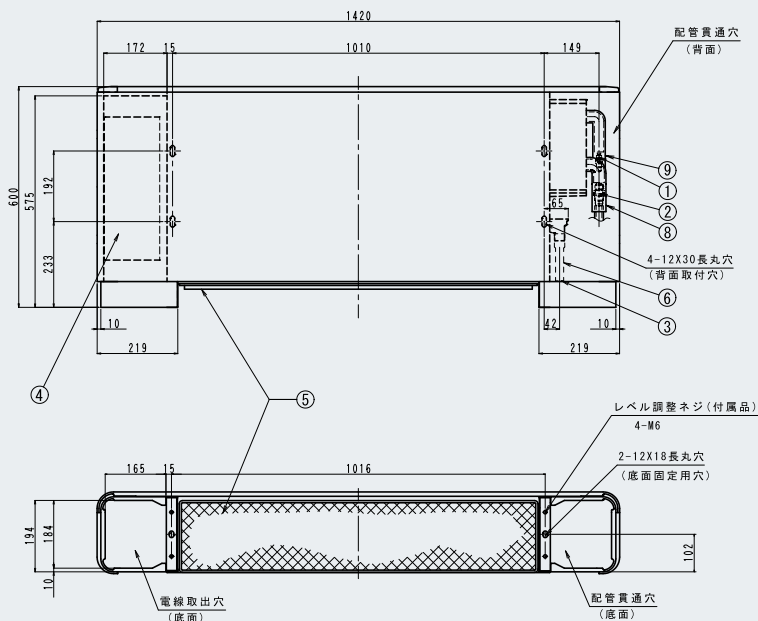
※ 機械銘板の貼付位置：右側板外面  
 ※ 付属の継手用断熱材は、現地配管の断熱厚み10mm以下用です。現地配管の断熱厚みが10mmより大きい場合は付属の継手用断熱材の代わりに、現地配管に合わせた断熱材（現地手配）とクランプ材（現地手配）を使用し、同様の方法で必ず断熱してください。断熱をしないと結露による水漏れの原因になることがあります。  
 ※ 冷媒配管の断熱は、最新の技術ガイドブックを参照し、適切に処理してください。（断熱不足により結露が発生し、水漏れの原因になる場合があります。）

9	付属継手用断熱材（液管用）	L: 190mm
8	付属継手用断熱材（ガス管用）	L: 190mm
7	付属ドレンホース接続口	外径φ27
6	付属ドレンホース	
5	エアフィルター	
4	電気品箱	
3	現地ドレン配管接続口	塩ビ管外径φ21
2	ガス側配管接続口	φ12.7接続
1	液側配管接続口	φ6.4接続
部番	名称	記事

56形



サービススペース

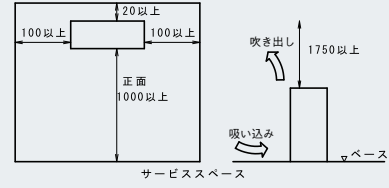


※ 機械銘板の貼付位置：右側板外面  
 ※ 付属の継手用断熱材は、現地配管の断熱厚み10mm以下用です。現地配管の断熱厚みが10mmより大きい場合は付属の継手用断熱材の代わりに、現地配管に合わせた断熱材（現地手配）とクランプ材（現地手配）を使用し、同様の方法で必ず断熱してください。断熱をしないと結露による水漏れの原因になることがあります。  
 ※ 冷媒配管の断熱は、最新の技術ガイドブックを参照し、適切に処理してください。（断熱不足により結露が発生し、水漏れの原因になる場合があります。）

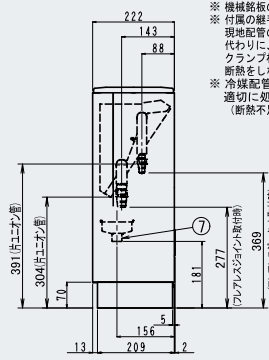
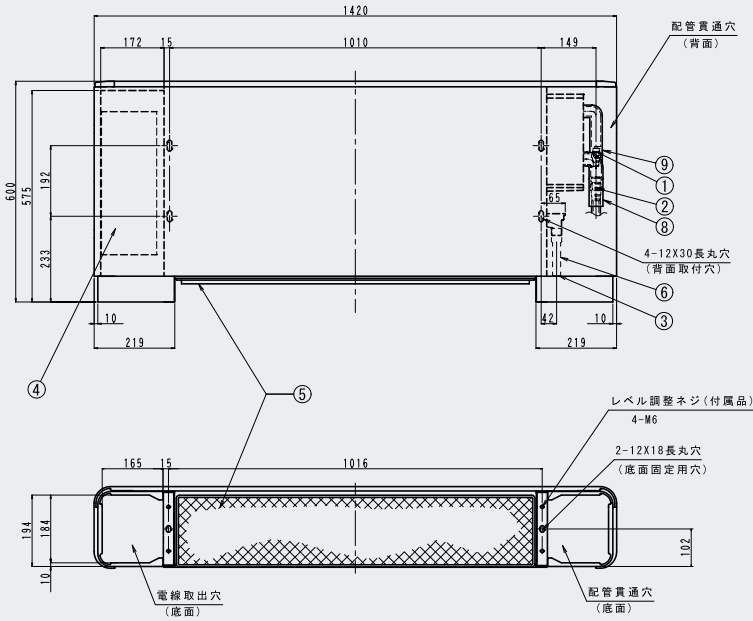
9	付属継手用断熱材（液管用）	L: 190mm
8	付属継手用断熱材（ガス管用）	L: 190mm
7	付属ドレンホース接続口	外径φ27
6	付属ドレンホース	
5	エアフィルター	
4	電気品箱	
3	現地ドレン配管接続口	塩ビ管外径φ21
2	ガス側配管接続口	φ12.7接続
1	液側配管接続口	φ6.4接続
部番	名称	記事

### ■外形図

71形



サービスベース



※ 機械銘板の貼付位置：右側板外面  
 ※ 付属の継手用断熱材は、現地配管の断熱厚み10mm以下用です。  
 ※ 現地配管の断熱厚みが10mmより大きい場合は付属の継手用断熱材の代わりに、現地配管に合わせた断熱材（現地手配）とクラップ材（現地手配）を使用し、同様の方法で必ず断熱してください。  
 ※ 断熱をしないと結露による水漏れの原因になることがあります。  
 ※ 冷媒配管の断熱は、最新の技術ガイドブックを参照し、適切に処理してください。  
 （断熱不足により結露が発生し、水漏れの原因になる場合があります。）

9	付属継手用断熱材(液管用)	L:190mm
8	付属継手用断熱材(ガス管用)	L:190mm
7	付属ドレンホース接続口	外径φ27
6	付属ドレンホース	
5	エアフィルター	
4	電気品箱	
3	現地ドレン配管接続口	塩ビ管外径φ21
2	ガス側配管接続口	φ15.9接続
1	液側配管接続口	φ9.5接続
部番	名称	記事

# 室内ユニット

## 床置ローボーイ形 埋込タイプ

AXIA-AA 28・36・45・56・71形

ペリカウンターに埋め込んで、  
インテリアに合わせた本格的な  
ペリメーター空調を実現します。



抗菌・防カビ  
フィルター

清潔 アルミ  
フィン

フレアレス  
ジョイント

- 現地のペリカウンターなどに組み込める、高さ609mm・奥行き218mmのコンパクトな埋込タイプ。
- 結露のない独自の植毛レスフラップを採用した吹出グリルもオプション品をご用意。

- 重量法50%の集塵効率で機内の汚れを軽減するロングライフフィルター（防カビ処理）を標準装備。
- 配管接続口が下向きで、現地での床下配管取り出しにも容易に対応。

ホテル客室・寝室・役員室など暗騒音が低く、静音を要求される部屋に向けた外付け電子膨張弁キット（オプション品）をご用意しています。

### 仕様表

(50/60Hz)

機種	本体	AXIA28AA	AXIA36AA	AXIA45AA	AXIA56AA	AXIA71AA	
メーカー希望 小売価格	本体	562,000 円	575,000 円	587,000 円	619,000 円	645,000 円	
冷房能力 (注1)	kW	2.8	3.6	4.5	5.6	7.1	
暖房能力 (注1)	kW	3.2	4.0	5.0	6.3	8.0	
寒冷地低温暖房 (注1)	kW	3.4	4.2	5.3	6.7	8.5	
電気特性 (注1)	電 源	AC・V 単相 200					
	消費電力	冷 房	0.029	0.038	0.048	0.061	0.117
		暖 房	0.029	0.038	0.048	0.061	0.117
	運転電流	冷 房	0.3	0.4	0.4	0.5	0.9
		暖 房	0.3	0.4	0.4	0.5	0.9
力 率	冷 房	52.4	53.9	54.6	54.1	56.7	
	暖 房	52.4	53.9	54.6	54.1	56.7	
エアフィルター	防カビ抗菌樹脂ネット（ロングライフ）・集塵効率 50%（重量法）						
運転音 強・弱	音響パワーレベル (注2)	dB	57-52	58-53	62-53	63-58	69-59
送 風 機	形 式	シロッコファン					
	風 量	強	5.0	8.0	10.0	14.0	18.5
		弱	4.0	7.0	10.0	11.0	18.5
	機外静圧	Pa	-				
	電動機定格出力	kW	0.013 × 1	0.020 × 1	0.030 × 1	0.117 × 1	0.117 × 1
配管関係	駆動方式	直結					
	冷媒ガス配管	mm	φ12.7 C1220T（フレアレスジョイント接続）			φ15.9 C1220T（フレアレスジョイント接続）	
	冷媒液配管	mm	φ6.4 C1220T（フレアレスジョイント接続）			φ9.5 C1220T（フレアレスジョイント接続）	
	冷媒配管位置	側面（下向き）					
ドレン配管	mm	現地接続側塩ビ管（外径φ21）					
ドレンポンプ	オプション						
追加アップ量	mm	-					
外装塗装色	亜鉛鋼板						
外形寸法 高さ×幅×奥行 (注3)	mm	609 × 888 × 225	609 × 1028 × 225		609 × 1308 × 225		
質 量	kg	21	24		31	34	

(注1) 冷房・暖房能力および電気特性はJIS B 8627条件によります。

(注2) 運転音 音響パワーレベルは、JIS B 8627に準拠した値です。

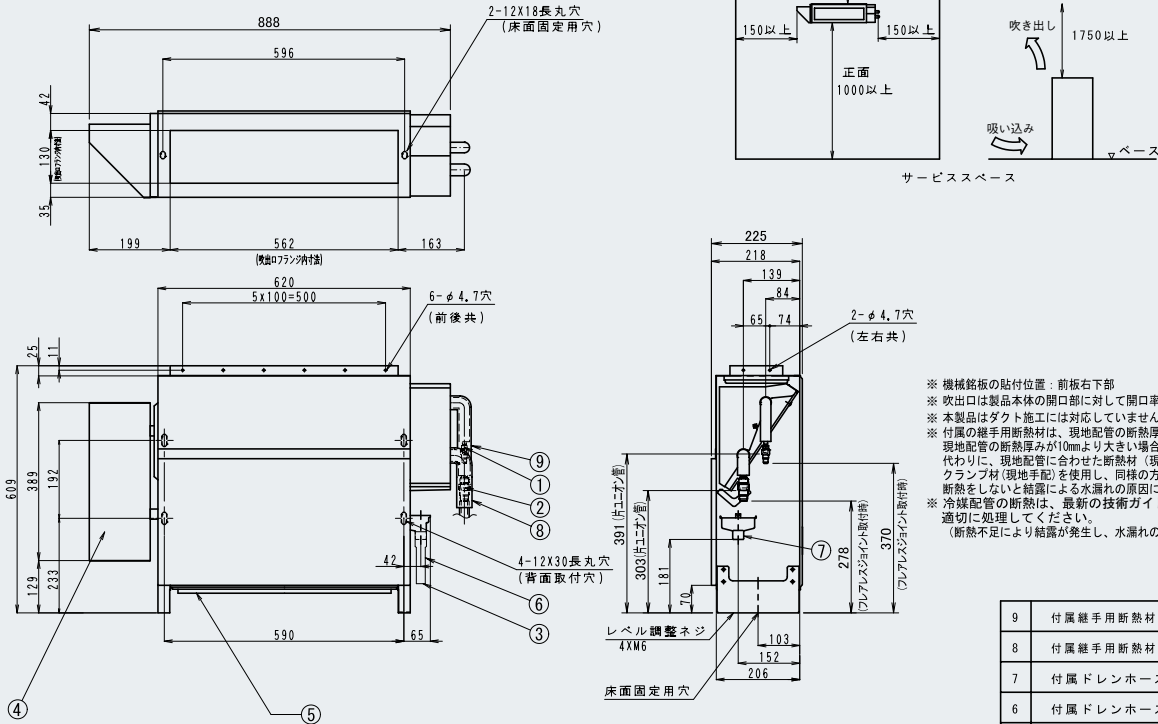
■オプション品 ※ □のオプション品は単独では使用できませんので、セットでご購入ください。(左端から記載されていないオプション品が別売の必須オプション品です。)

機種名		AXIA28AA	AXIA36AA AXIA45AA	AXIA56AA AXIA71AA	
補助機能関連	ドレンポンプキット(揚程5/6m(50/60Hz) (注1)(注2)(注3)	1 K-DU202K	82,100円		
	接続キット	② 出口ドレンホース (注4)	2 K-DUP1G(ドレンホース10m)	13,800円	または K-DUP2G(ドレンホース30m) 36,400円
		③ 中継ハーネス	3 K-DUP4H	11,400円	
		④ グループ遠方制御アダプター	4 KRP4B1	20,300円	
	ドレンポンプキット用接続キット	⑤ 保護ケーシング	5 K-DUP8H	25,300円	
	外付け電子膨張弁キット (注5)	⑥ 28形	⑥ KEV07GA	93,500円	
		⑦ 36~56形	⑦ KEV15GA	88,200円	
		⑧ 71形	⑧ KEV30FA	119,300円	
	フレアレスジョイント (注6)(注7)	⑨ 2分管用(1/4) 5個入	9 28~56形:BPFL2B	13,000円	
		⑩ 3分管用(3/8) 5個入	10 71形:BPFL3B	14,000円	
		⑪ 4分管用(1/2) 5個入	11 28~56形:BPFL4B	17,000円	
		⑫ 5分管用(5/8) 5個入	12 71形:BPFL5B	20,000円	
		⑬ マーキングゲージ	13 BFL1A	6,700円	
	フィルター関連	⑭ ロングライフフィルター	14 KAF361L28	5,000円	KAF361L45 6,100円 KAF361L71 6,400円
	吹出グリル	⑮	⑮ KDGJ36A07	10,000円	KDGJ36A11 12,200円 KDGJ36A16 16,100円
	床固定金具	⑯	⑯ YCKV	1,700円	
	遮断弁ユニット	⑰	⑰		選定方法はP.160をご参照ください。

(注1) 別売のグループ遠方制御アダプターが必要です。また、2リモコン制御、集中制御機器との併用はできません。  
 (注2) 必要接続キットは、K-DUP1GまたはK-DUP2G+K-DUP4H+必要に応じてK-DUP8Hとなります。ドレンポンプキット手配時には、中継ハーネスを必ず同時に手配願います。  
 (注3) 室内ユニット1台ごとにドレンアップキットまたはドレンポンプキットを1台設置してください。複数の室内ユニットを1台のドレンアップキット・ドレンポンプキットに接続すると、ドレン水漏れを起こす場合があります。  
 (注4) 出口ドレンホースについては同等品を現地調達いただければご購入不要です。  
 (注5) ホテル客室・寝室・役員室など暗騒音が低く、静音を要求される部屋に設置してください。  
 (注6) フレアレスジョイントを使用する場合は、マーキングゲージが必要です。  
 (注7) フレアレスジョイントは標準付属品です。  
 ★オプション品の採用により、機器本体の寸法、質量、運転音などが変わる場合があります。機器の設置状態や組み合わせによっては、採用または併用できないオプション品がありますので、事前にご確認ください。  
 ★機種名の右の数字の○のついているオプション品は、受注生産品のため、納期がかかる場合があります。納期は当社営業所までお問い合わせください。

### ■外形図

#### 28形

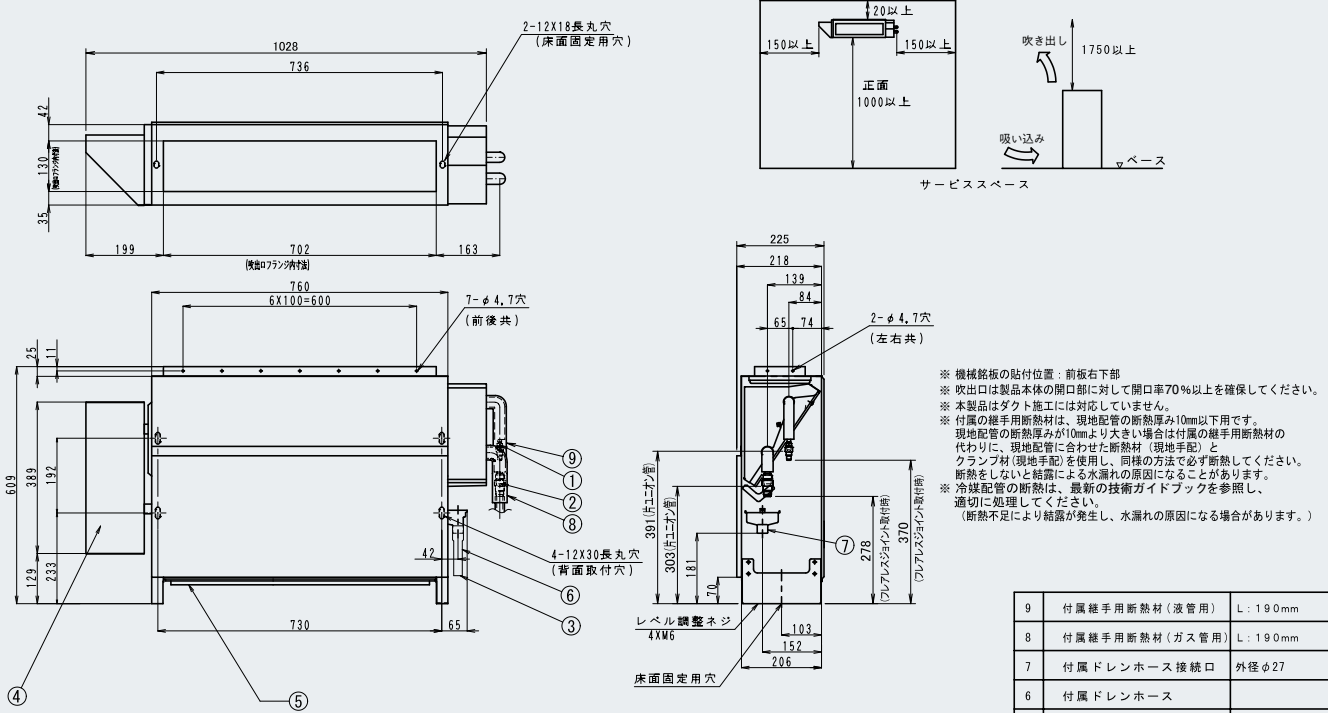


※ 機種銘板の貼付位置：前板右下部  
 ※ 吹出口は製品本体の開口部に対して開口率70%以上を確保してください。  
 ※ 本製品はダクト施工には対応していません。  
 ※ 付属の継手用断熱材は、現地配管の断熱厚み10mm以下用です。現地配管の断熱厚みが10mmより大きい場合は付属の継手用断熱材の代わりに、現地配管に合わせた断熱材(現地手配)とクランプ材(現地手配)を使用し、同様の方法で必ず断熱してください。断熱をしないと結露による水漏れの原因になることがあります。  
 ※ 冷媒配管の断熱は、最新の技術ガイドブックを参照し、適切に処理してください。(断熱不足により結露が発生し、水漏れの原因になる場合があります。)

9	付属継手用断熱材(液管用)	L:190mm
8	付属継手用断熱材(ガス管用)	L:190mm
7	付属ドレンホース接続口	外径φ27
6	付属ドレンホース	
5	エアフィルター	
4	電気品箱	
3	現地ドレン配管接続口	塩ビ管外径φ21
2	ガス側配管接続口	φ12.7接続
1	液側配管接続口	φ6.4接続
部番	名	称
		記事

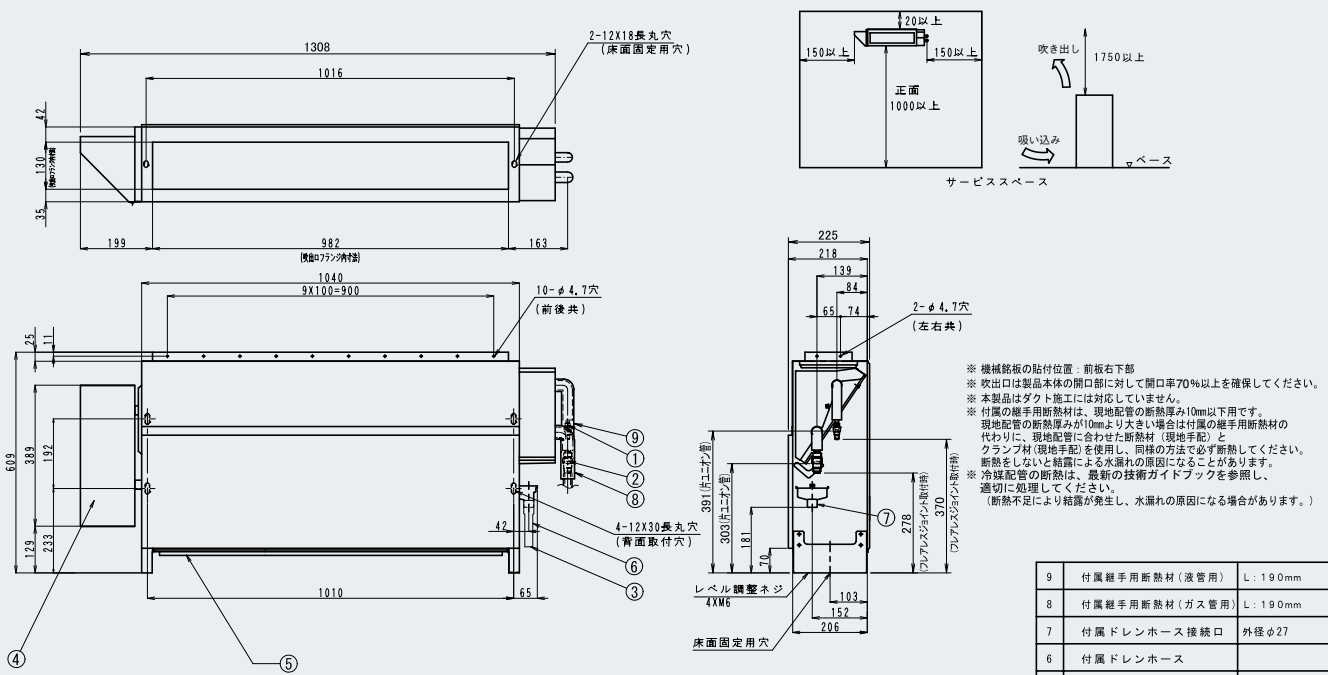
■外形図

36・45形



9	付属継手用断熱材（液管用）	L：190mm
8	付属継手用断熱材（ガス管用）	L：190mm
7	付属ドレンホース接続口	外径φ27
6	付属ドレンホース	
5	エアフィルター	
4	電気品箱	
3	現地ドレン配管接続口	塩ビ管外径φ21
2	ガス側配管接続口	φ12.7接続
1	液側配管接続口	φ6.4接続
部番	名称	記事

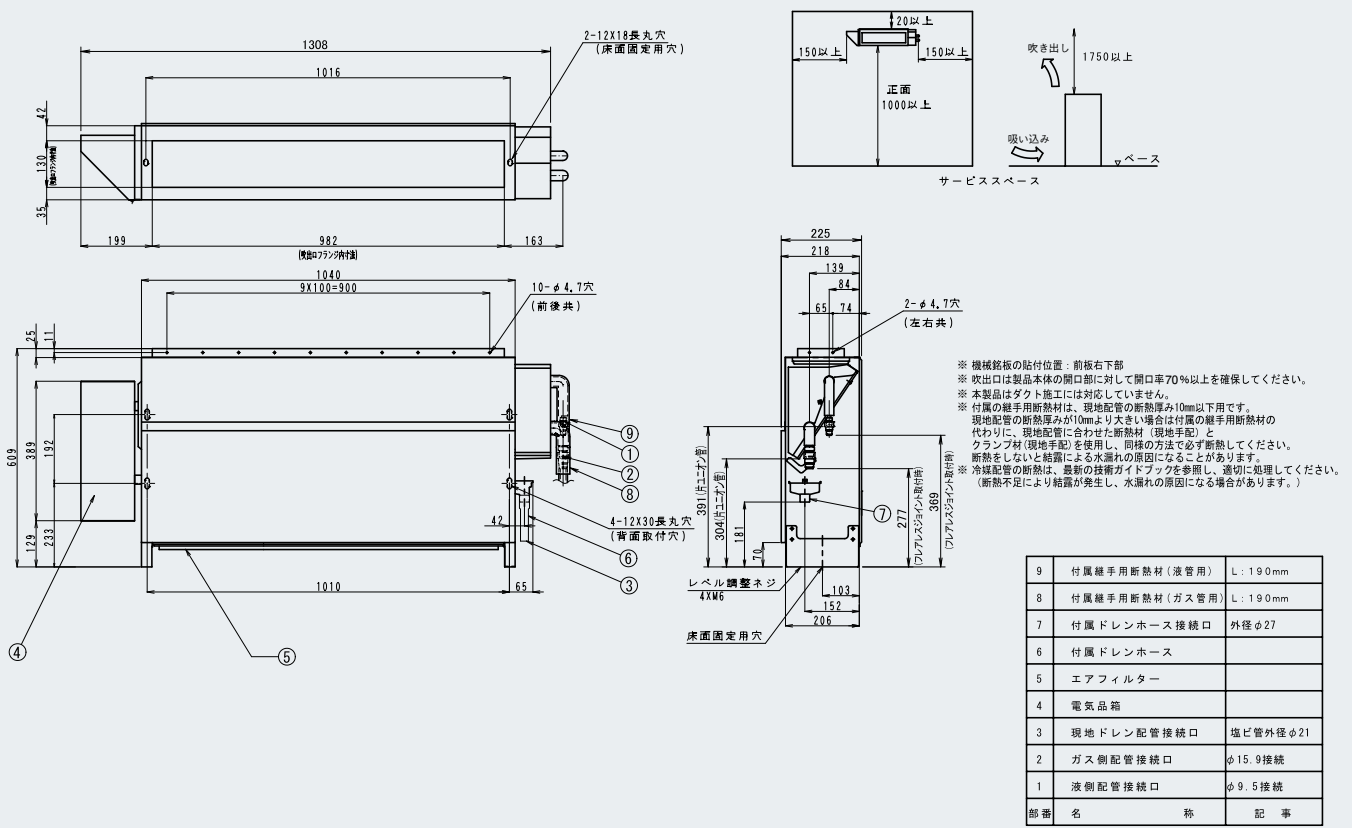
56形



9	付属継手用断熱材（液管用）	L：190mm
8	付属継手用断熱材（ガス管用）	L：190mm
7	付属ドレンホース接続口	外径φ27
6	付属ドレンホース	
5	エアフィルター	
4	電気品箱	
3	現地ドレン配管接続口	塩ビ管外径φ21
2	ガス側配管接続口	φ12.7接続
1	液側配管接続口	φ6.4接続
部番	名称	記事

### ■外形図

71形



## 厨房用エアコン

AXTA-AA 80・140形

### 高温や油煙などの過酷な条件下に対応できる、厨房専用のエアコンです。



外装：ステンレス

受注生産品

抗菌・防カビ  
フィルター

清潔  
アルミ  
フィン

フレアレス  
ジョイント

- 主要な外板は汚れにくく掃除しやすいステンレス製。
- 油煙などによる目詰まりがしにくく、洗浄しやすい構造のワッフルフィンを採用。  
※ 機内の洗浄などの定期的なメンテナンスは、必ず行ってください。
- 油煙を捕集するオイルミストフィルターに抗菌・防カビ処理を施し、厨房を衛生的に保ちます。  
フィルターは扱いやすい使い捨てタイプ。交換サイクルも、従来に比べて3倍も長持ちするロングライフフィルターを採用。

- 抗菌塗装のドレンパンを採用。細菌の繁殖を抑え、室内ユニット内部を清潔に保ちます。
- 横幅サイズは業界トップクラスの短さ。空間に制限のある厨房においても設置スペースが確保できます。
- メンテナンスが容易な下面サービス方式。
- ダクトをオプション品で用意。スポット空調により、適所に確実に快適な気流を届けます。



画像はイメージです

- 吊金具用座金にシール材を追加することで、追加部材不要で座金が固定でき、吊り位置の固定が簡単になりました。



#### 据付場所に関するご注意

- 室内ユニットの据付場所は、水蒸気・油・粉などを直接吸い込むおそれのない場所を選んでください。
- 高湿度環境下(約70%以上)で長時間運転すると、吹出口に露がついて滴下したり、霧吹き、露飛びが発生することがあります。
- 本製品は、天井高さ2.7mまで据え付け可能です。



#### 選定上のご注意

- 厨房用エアコンは、他の室内ユニットより負荷の高い所に設置されますので、室外ユニットの接続容量を計算するときには、  
AXTA80AA……10.4kW、  
AXTA140AA……18.2kW  
として計算してください。

### 仕様表

(50/60Hz)

機種	本体	AXTA80AA	AXTA140AA	
メーカー希望 小売価格	本体	774,000円	1,100,000円	
冷房能力 (注1)	kW	8.0	14.0	
暖房能力 (注1)(注2)	kW	8.0 (9.0)	14.0 (16.0)	
寒冷地低温暖房 (注1)	kW	9.5	17.0	
電源	AC・V	単相 200		
電気特性 (注1)	消費電力	冷房	0.127/0.130	0.231/0.286
		暖房	0.117/0.120	0.230/0.285
	運転電流	冷房	0.8	1.6
		暖房	0.8	1.6
力率	冷房	81.4/83.3	74.5/92.3	
	暖房	78.0/82.0	74.2/91.9	
エアフィルター		オイルガードフィルター (廃棄形)		
運転音 音響パワーレベル 強 - 弱	dB (注3)	59-54	71-63	
送風機	形式	シロココファン		
	風量	強	19	37.5
		弱	16	25
	機外静圧	Pa	-	
電動機定格出力	kW	0.06 × 1	0.130 × 1	
配管関係	駆動方式	直結		
	冷媒ガス配管	mm	φ15.9 C1220T (フレアレスジョイント接続)	
	冷媒液配管	mm	φ9.5 C1220T (フレアレスジョイント接続)	
	冷媒配管位置		左側面、上面、後面	
ドレン配管	mm	VP25 (外径φ32、内径φ25)		
ドレンポンプ 追加アップ量	mm	オプション -		
外装塗装色		ステンレス (ヘアライン仕上げ)		
外形寸法 高さ×幅×奥行	mm	295 × 1100 × 695	295 × 1400 × 695	
質量	kg	48	60	

(注1) 冷房・暖房能力および電気特性はJIS B 8627条件によります。  
(注2) 暖房能力は定格能力を示します。( ) 数値は最大能力を示します。  
(注3) 運転音 音響パワーレベルは、JIS B 8627に準拠した値です。

■オプション品 ※ □のオプション品は単独では使用できませんので、セットでご購入ください。(左端から記載されていないオプション品が別売の必須オプション品です。)

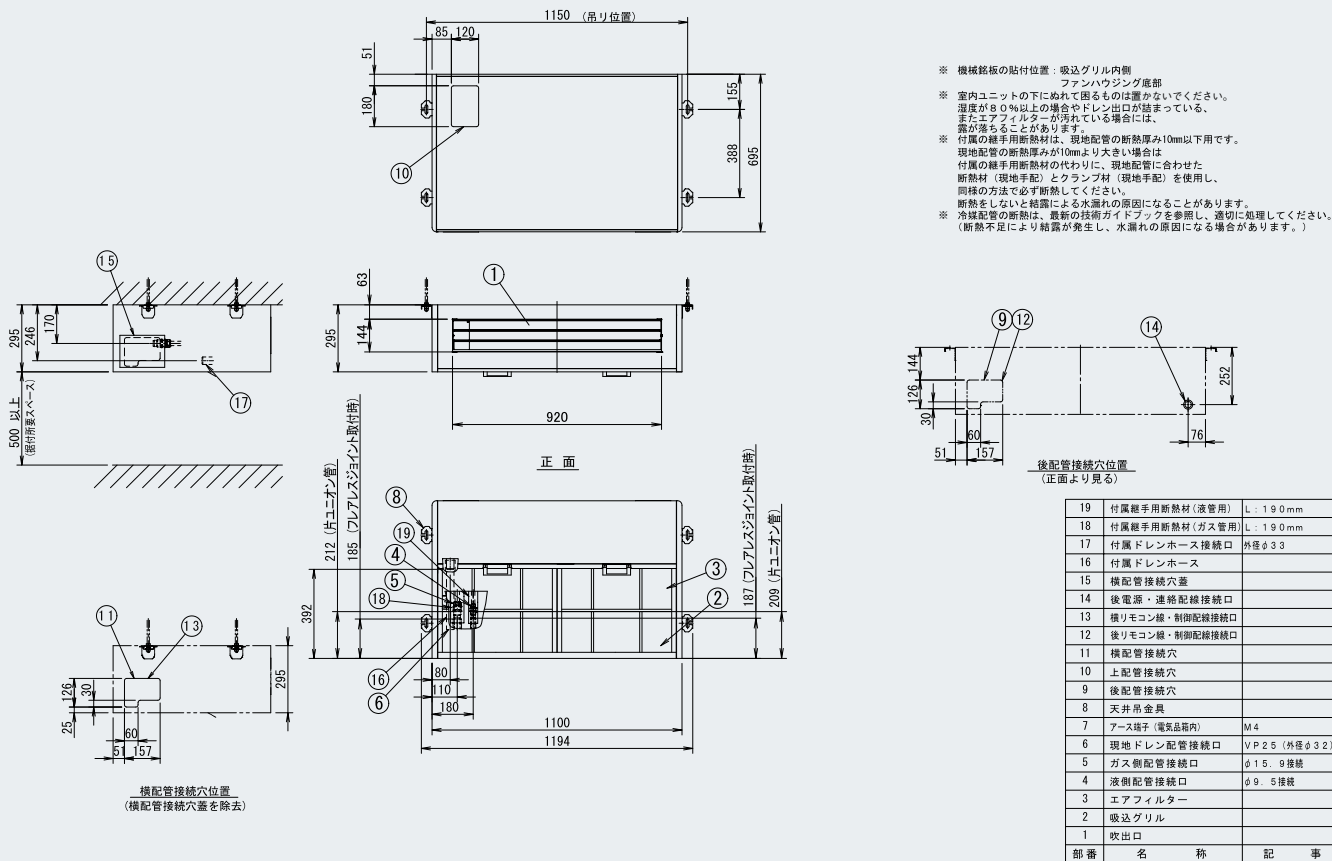
機種名		AXTA80AA		AXTA140AA	
モデル	ロングライフフィルター(交換用) (注1)	1	KAF435B80	29,900円	KAF435B140 35,400円
補助機能関連	耐震振れ止め金具(1台分(4本))	2	KKSE354A80	23,600円	
	スポット吹出口	3	KFDJ43B140	18,500円	
	L型連絡配管キット	4	KHFP5P160	15,800円	
	ドレンポンプキット(揚程5/6m(50/60Hz)) (注2)(注3)(注4)	5	K-DU202K	82,100円	
	接続キット	6	K-DUP1G(ドレンホース10m) 13,800円 または K-DUP2G(ドレンホース30m) 36,400円		
		7	K-DUP4H	11,400円	
	ドレンポンプキット用接続キット	8	K-DUP7G 12,700円 または K-DUP8H 25,300円		
	ドレンポンプキット(揚程5/7m(50/60Hz)) (注2)(注4)	9	K-DU352K	158,300円	
	接続キット	10	K-DUP41G(ドレンホース5m) 12,100円 または K-DUP42G(ドレンホース15m) 29,200円 または K-DUP43G(ドレンホース30m) 57,000円 または K-DUP44G(ドレンホース50m) 94,900円		
		11	K-DUP53EA	2,000円	
	ドレンポンプキット用接続キット	12	K-DUP55	25,900円	
	ドレンポンプキット(揚程11/15m(50/60Hz)) (注2)(注4)	13	K-DU552K	194,000円	
	接続キット	14	K-DUP41G(ドレンホース5m) 12,100円 または K-DUP42G(ドレンホース15m) 29,200円 または K-DUP43G(ドレンホース30m) 57,000円 または K-DUP44G(ドレンホース50m) 94,900円		
		15	K-DUP53EA	2,000円	
	ドレンポンプキット用接続キット	16	K-DUP55	25,900円	
	フレアレスジョイント (注7)(注8)	17	80・140形BPFL3B	14,000円	
		18	80・140形BPFL5B	20,000円	
	マーキングゲージ	19	BFL1A	6,700円	
	遮断弁ユニット	20	選定方法はP.160をご参照ください。		

- (注1) ロングライフフィルター(交換用)は8枚(2枚/回×4回)が1セットになっています。  
 (注2) 室内ユニット1台毎にドレンアップキットまたはドレンポンプキットを1台設置してください。複数の室内機を、1つのドレンアップキット・ドレンポンプキットに接続しますと、ドレン水漏れを起こす場合があります。  
 (注3) 必要接続キットは、K-DUP1GまたはK-DUP2G+K-DUP4H+必要に応じてK-DUP7GまたはK-DUP8Hとなります。ドレンポンプキット手配時には、中継ハーネス(K-DUP4H)を必ず同時に手配願います。  
 (注4) 厨房などスライム(ヌメリ)・カビ・菌の発生しやすい現場で使用する場合は別売の銀系抗菌剤(K-AG1:22,000円(10個入り)またはK-AG02:4,700円(2個入り))を使用してください。  
 (注5) 出口ドレンホースについては同等品を現地調達いただければご購入不要です。  
 (注6) ドレンポンプキット手配時には、接続ハーネス(K-DUP53EA)を必ず同時に手配願います。  
 (注7) フレアレスジョイントを使用する場合は、マーキングゲージが必要です。  
 (注8) フレアレスジョイントは標準付属品です。  
 ★オプション品の採用により、機器本体の寸法、質量、運転音などが変わる場合があります。機器の設置状態や組み合わせによっては、採用または併用できないオプション品がありますので、事前にご確認ください。  
 ★オプション品を組み込む際、リモコンにて現地設定が必要な場合があります。  
 ★機種名の右の数字に○のついているオプション品は、受注生産品のため、納期がかかる場合があります。納期は当社営業所までお問い合わせください。

## 外形図

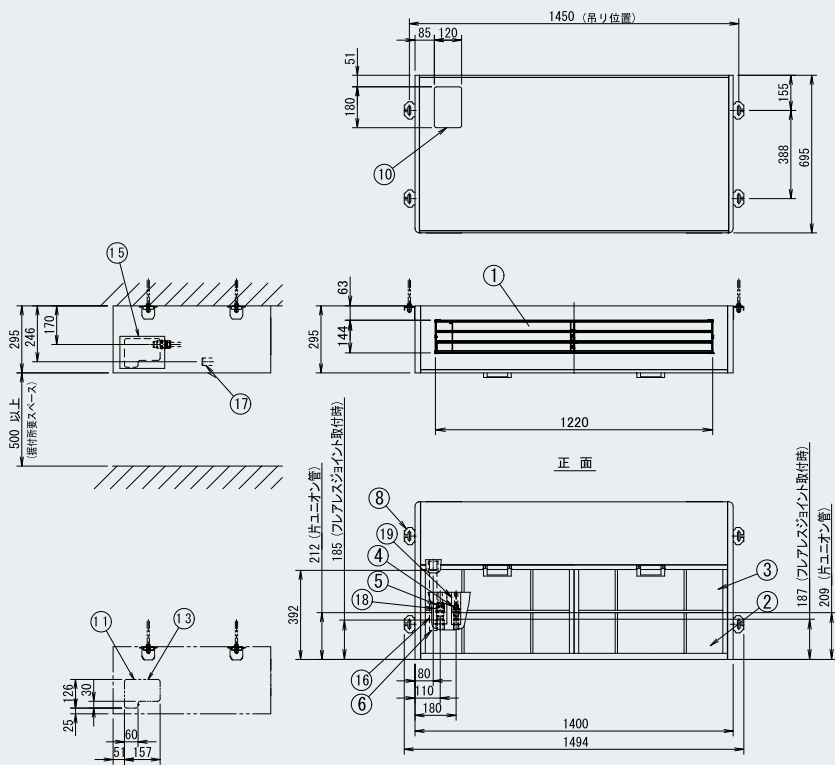
80形

室内ユニット



■外形図

140形

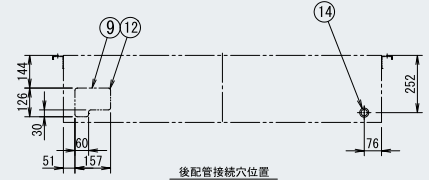


※ 機械銘板の貼付位置：吸込グリル内側  
ファンハウジング基部

※ 室内ユニットの下にぬれて困るものは置かないください。  
湿度が90%以上の場合やドレン出口が詰まっている、  
またエアフィルターが汚れている場合には、  
錆が落ちることがあります。

※ 付属の壁手用断熱材は、現地配管の断熱厚み10mm以下用です。  
現地配管の断熱厚みが10mmより大きい場合は  
付属の壁手用断熱材の代わりに、現地配管に合わせた  
断熱材（現地手配）とクランプ材（現地手配）を使用し、  
同様の方法で必ず断熱してください。断熱をしないと  
結露による水漏れの原因になることがあります。

※ 冷暖配管の断熱は、最新の技術ガイドブックを参照し、  
適切に処理してください。  
（断熱不足により結露が発生し、水漏れの原因に  
なる場合があります。）



後配管接続穴位置  
(正面より見る)

19	付属壁手用断熱材(液管用)	L: 190mm
18	付属壁手用断熱材(ガス管用)	L: 190mm
17	付属ドレンホース接続口	外径φ33
16	付属ドレンホース	
15	横配管接続穴蓋	
14	後電源・連絡配線接続口	
13	横リモコン線・制御配線接続口	
12	後リモコン線・制御配線接続口	
11	横配管接続穴	
10	上配管接続穴	
9	後配管接続穴	
8	天井吊金具	
7	アース端子(電気品箱内)	M4
6	現地ドレン配管接続口	VP2.5(外径φ32)
5	ガス側配管接続口	φ1.5, 9接続
4	液側配管接続口	φ9.5接続
3	エアフィルター	
2	吸込グリル	
1	吹出口	
部番	名称	記事

横配管接続穴位置  
(横配管接続穴蓋を除去)

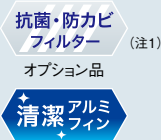
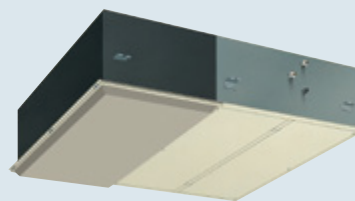
室内ユニット

## 病院用クリーンエアコン

AXBA-AA(P) 45・56・71形

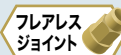
# 病院にふさわしい高潔度環境をお届けします。

(注1)当機種は2層コーティング(親水被膜+耐食被膜で1層)となります。



受注生産品

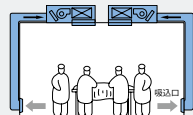
アイボリーホワイト  
マンセルNo: 5Y7.5/1.0



●使用環境や部屋用途に合わせて2タイプの設置方法が選択できます。

### 壁下吸込タイプ

室内全体にクリーンな気流が行き渡ります。



### 天井吸込タイプ

吹出口の真下を中心としたスポット的な空調を行い、クリーンゾーンを形成します。

※それぞれのタイプで、吹出口ユニット一体型と吹出口ユニット分離型をご用意しています。

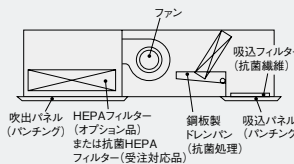


天井吸込タイプは、天井高さ2.7mまで据え付け可能です。

●集塵効率99.97%のHEPAフィルターが、クラス10,000<sup>(注2)</sup>の空気清浄度を実現します。(計数法0.3μm)

(注2)清浄度クラス…NASA(米国航空宇宙局)が定めた空気清浄度を表すもの。クラス10,000は1立方フィートに直径0.5μm以下の微粒子が10,000以下の状態を示します。ちなみに一般的な事務室の清浄度はクラス1,000,000程度。

●銀系無機抗菌剤と、カビ有機系抗菌剤を混合した新塗料により、空気経路菌の繁殖を抑制。機内におけるカビの繁殖を抑制し、空気経路を清潔に保ちます。



●吹出フィルターに抗菌・抗ウイルスの酵素ろ材を採用した抗菌HEPAフィルターも組み込み可能(受注対応品)。

●壁下吸込方式なら0.5m/sの低風速で、不快なドラフト感を防止。

●業界トップクラスの徹底した低騒音設計。

(全機種41dB<sup>(注3)</sup>以下の運転音)

(注3)音圧レベルとなります。

●フィルターメンテナンスは約5年間不要<sup>(注4)</sup>。

作業も容易な下面サービス方式を採用。

(注4)5年間(12500時間)≒8時間/日×26日/月×12ヶ月/年×5年

条件:室内塵埃濃度:クラス1万

外気導入量:定格風量の20% 外気塵埃濃度:クラス100万

●一般的なエアコンと同様の取付工事で、既設建物にも容易に設置。

■仕様表

(50/60Hz)

タイプ		吹出口ユニット一体型				吹出口ユニット分離型	
機種	本体 (吹出口ユニット) (パネル)	AXBA45AA	AXBA56AA	AXBA71AA	AXBA71AAP	AXBA71AAP	
	(HEPA フィルター)	BYBP82D56C(天井吸込タイプ) BYBP82D56W(壁下吸込タイプ)	BYBP82D56C(天井吸込タイプ) BYBP82D56W(壁下吸込タイプ)	BYBP82D80C(天井吸込タイプ) BYBP82D80W(壁下吸込タイプ)	BYBP82D80CP(天井吸込タイプ) BYBP82D80WP(壁下吸込タイプ)	BYBP82D80CP(天井吸込タイプ) BYBP82D80WP(壁下吸込タイプ)	
メーカー希望 小売価格	本体 (吹出口ユニット) (パネル)	1,436,000円	1,469,000円	1,538,000円	1,202,000円	1,202,000円	
	(HEPA フィルター)	295,000円(天井吸込タイプ) 266,000円(壁下吸込タイプ) 198,000円	295,000円(天井吸込タイプ) 266,000円(壁下吸込タイプ) 198,000円	373,000円(天井吸込タイプ) 344,000円(壁下吸込タイプ) 272,000円	378,000円 389,000円(天井吸込タイプ) 354,000円(壁下吸込タイプ) 272,000円	378,000円 389,000円(天井吸込タイプ) 354,000円(壁下吸込タイプ) 272,000円	
冷房能力 (注1)	kW	4.5	5.6	7.1	7.1	7.1	
暖房能力 (注1)	kW	5.0	6.3	8.0	8.0	8.0	
寒冷地低温暖房 (注1)	kW	5.3	6.7	8.5	8.5	8.5	
電気特性 (注1)	電 源	AC・V 単相 200					
	消費電力	冷 房	0.250	0.250	0.330	0.423	
		暖 房	0.250	0.250	0.330	0.423	
	運転電流	冷 房	1.3	1.3	1.8	2.2	
		暖 房	1.3	1.3	1.8	2.2	
力 率	冷 房	96.2	96.2	91.7	96.1		
	暖 房	96.2	96.2	91.7	96.1		
エアフィルター	集塵効率	重量法にて70%					
吸込側 (注2)	外形寸法	mm 340 × 436 × 20 2枚		340 × 686 × 20 + 340 × 436 × 20			
エアフィルター	集塵効率	HEPA フィルター DOP法にて99.97%					
吹出側 (注3)	外形寸法	mm 915 × 610 × 150		1220 × 610 × 150			
運転音 音響パワーレベル(注4)	強	62					
	弱	59					
送 風 機	形 式	シロココファン					
	風 量	強	19.0		24.0		
		弱	16.0		19.0		
	機外静圧	Pa	天井吸込タイプ：－ 壁下吸込タイプ：－				
	電動機定格出力	kW	0.135 × 1		0.165 × 1		
駆動方式		直結					
配管関係	冷媒ガス配管	mm	φ12.7 C1220T (フレアレスジョイント接続)		φ15.9 C1220T (フレアレスジョイント接続)		
	冷媒液配管	mm	φ6.4 C1220T (フレアレスジョイント接続)		φ9.5 C1220T (フレアレスジョイント接続)		
	冷媒配管位置		本体側面				
	ドレン配管	mm	PT1B オネジ				
ドレンポンプ		オプション					
追加アップ量	mm	－					
外装塗色 (マンセルNo.)	本 体	亜鉛鋼板					
	パネル	天井/壁下 吸込タイプ共通	アイボリー (5Y7.5/1 近似)				
外形寸法 高さ×幅×奥行	本 体	485 × 1000 × 1788		485 × 1300 × 1078			
	パネル	天井吸込タイプ	24 × 1150 × 1880		24 × 1450 × 1880		
		壁下吸込タイプ	71 × 1150 × 1880		72 × 1450 × 1880		
質 量 (注5)	kg	140		170			

(注1) 冷房・暖房能力および電気特性はJIS B 8627条件によります。  
 (注2) 吸込側エアフィルターは天井吸込タイプのみ付属されています。  
 (注3) HEPAフィルターはオプション品です。吹出口ユニット分離型は、オプション品の吹出口ユニット(BAFHJ82B80)に取り付けます。  
 (注4) 運転音 音響パワーレベルは、JIS B 8627に準拠した値です。  
 (注5) HEPAフィルターおよびパネル込みの質量です。  
 ★エアコンの故障が重大な影響をおよぼすおそれのある手術室などへ設置する場合は、2系統以上の複数台設置をおこなってください。  
 ★クリーンルーム内の清浄度を「クラス10,000～100,000」に保つため、吹出口にHEPAフィルターを搭載しておりますが、HEPAフィルター以外からのリークが若干ありますので、据付時リークテストを実施される場合や、リーク量に基準がある場合は支障がないか確認願います。

■オプション品

※ □ のオプション品は単独では使用できませんので、セットでご購入ください。(左端から記載されていないオプション品が別売の必須オプション品です。)

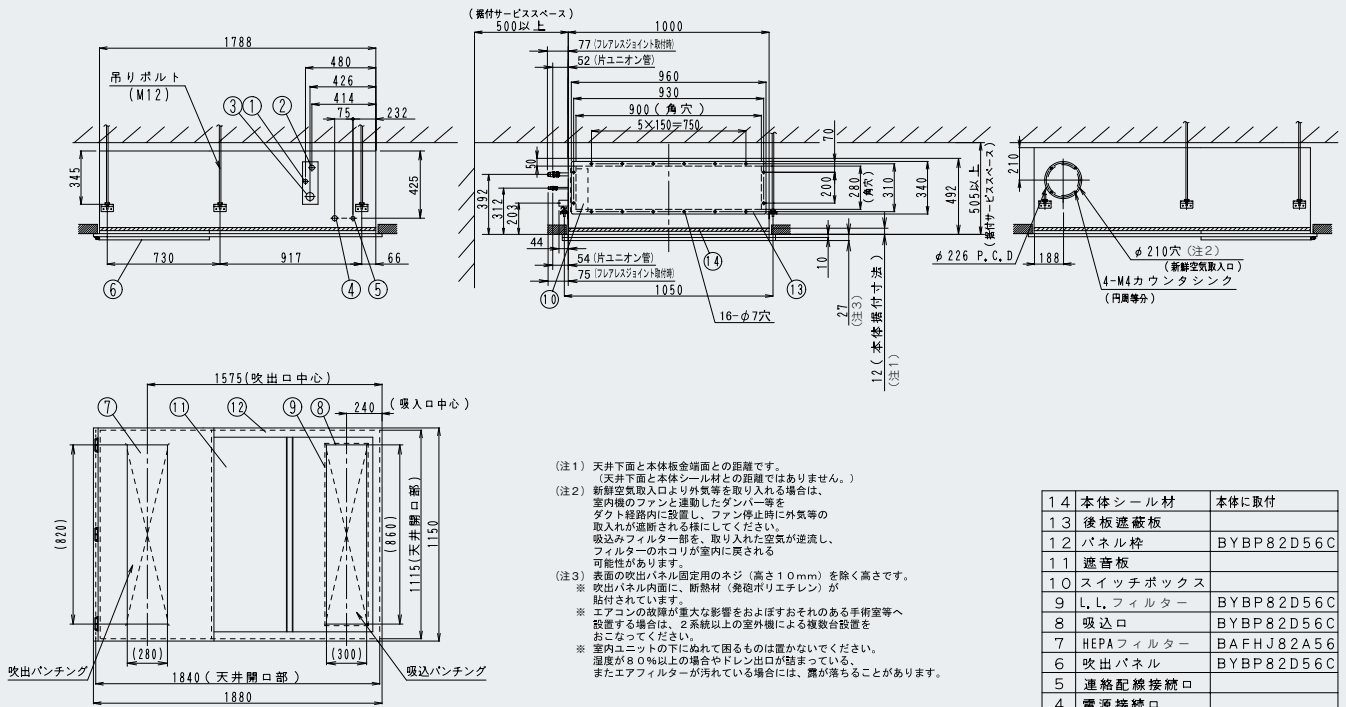
タイプ		吹出口ユニット一体型			吹出口ユニット分離型
機種名		AXBA45AA	AXBA56AA	AXBA71AA	AXBA71AAP
吹出口ユニット		1			BAFHJ82B80 378,000円
補助機能関連	フレアレスジョイント (注1)(注2)	2分管用(1/4) 5個入	2	45・56形:BPFL2B	13,000円
		3分管用(3/8) 5個入	3	71形:BPFL3B	14,000円
		4分管用(1/2) 5個入	4	45・56形:BPFL4B	17,000円
		5分管用(5/8) 5個入	5	71形:BPFL5B	20,000円
		マーキングゲージ	6	BFL1A	6,700円
	ドレンアップキット(揚程1m) (注3)	7	K-KDU303KV	65,900円	
	ドレンポンプキット (揚程2/2.5m(50/60Hz)) (注3) 品番	8	K-DU154KV	73,900円	
	ドレンポンプキット (揚程5/6m(50/60Hz)) (注3)(注5) 品番	9	K-DUP41G(ドレンホース5m) 12,100円 または K-DUP42G(ドレンホース15m) 29,200円		
		10	K-DU202K 82,100円		
	ドレンポンプキット (揚程5/6m(50/60Hz)) (注3)(注5) 品番	11	K-DUP1G(ドレンホース10m) 13,800円 または K-DUP2G(ドレンホース30m) 36,400円		
		12	中継ハーネス K-DUP4H 11,400円		
	ドレンポンプ用接続キット	13	K-DUP7G 12,700円 または K-DUP8H 25,300円		
	標準HEPAフィルター (注6)	14	BAFHJ82A56 198,000円	BAFHJ82A80 272,000円	
抗菌HEPAフィルター (注6)(注7)	15	NAFJ82A56B 都度見積	NAFJ82A80B 都度見積		
天井吸込タイプ	16	BYBP82D56C 295,000円	BYBP82D80C 373,000円	BYBP82D80CP 389,000円	
	17	BYBP82D56W 266,000円	BYBP82D80W 344,000円	BYBP82D80WP 354,000円	
外気取入ダクト用フランジ	18	KDFJ82A80 4,600円			

(注1) フレアレスジョイントを使用する場合は、マーキングゲージが必要です。  
 (注2) フレアレスジョイントは標準付属品です。  
 (注3) 室内ユニット1台ごとにドレンアップキットまたはドレンポンプキットを1台設置してください。複数の室内ユニットを1台のドレンアップキット・ドレンポンプキットに接続すると、ドレン水漏れを起こす場合があります。  
 (注4) 出口ドレンホースについては同等品を現地調達いただければご購入不要です。  
 (注5) 必要接続キットは、K-DUP1GまたはK-DUP2G+K-DUP4H+必要に応じてK-DUP7GまたはK-DUP8Hとなります。ドレンポンプキット手配時には、中継ハーネスを必ず同時に手配願います。  
 (注6) 標準HEPAフィルターと抗菌HEPAフィルターの併用はできません。  
 (注7) 抗菌HEPAフィルターは改装用標準部品です。  
 ★機種名の右の数字に○のついているオプション品は、受注生産品のため、納期がかかる場合があります。納期は当社営業所までお問い合わせください。

## ■外形図

### ●吹出口ユニット一体型（天井吸込タイプ）

45・56形

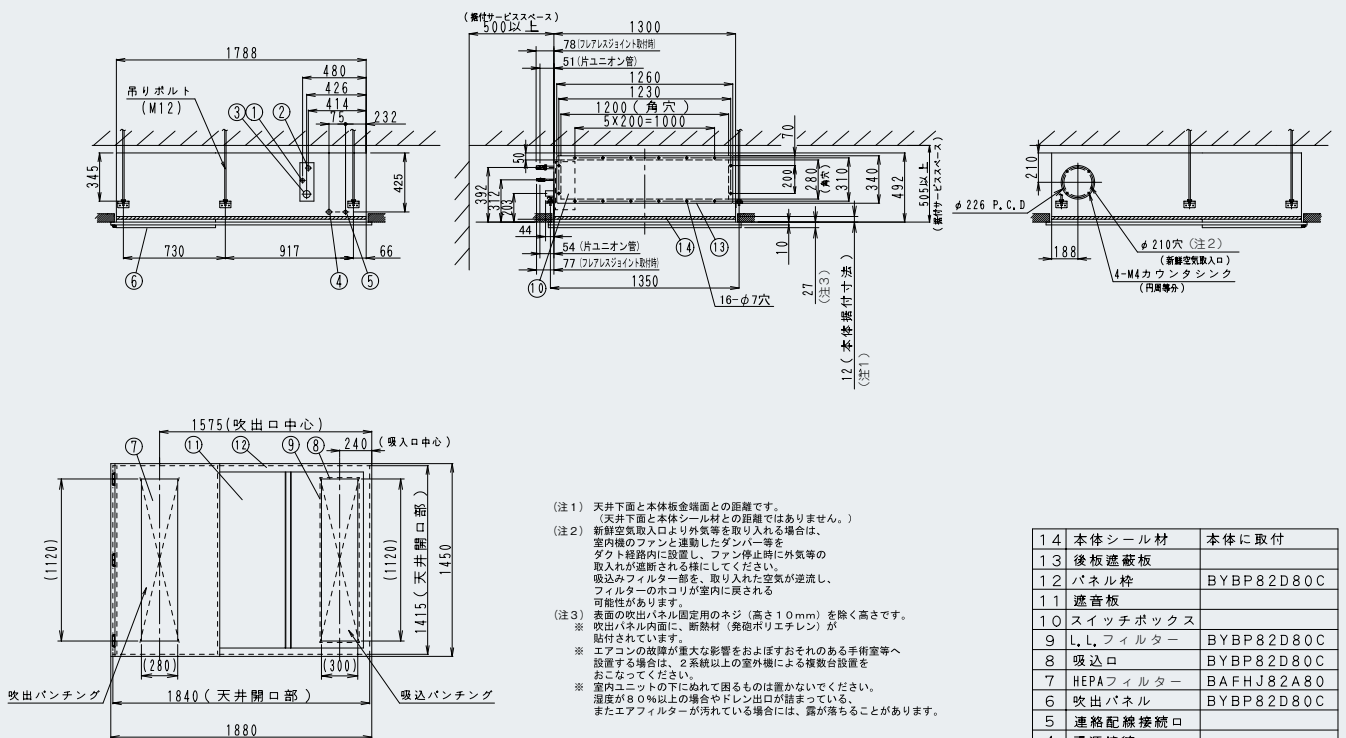


- (注1) 天井下面と本体板金端面との距離です。  
(天井下面と本体シール材との距離ではありません。)
- (注2) 新鮮空気取入口より外気等を取り入れる場合は、室内機のファンと連動したダンパー等をダクト経路内に設置し、ファン停止時に外気等の取入れが遮断される様にして下さい。吸込みフィルター部を、取り入れた空気が逆流し、フィルターのホコリが室内に戻される可能性があります。
- (注3) 表面の吹出パネル固定用のネジ（高さ10mm）を除く高さを、※吹出パネル内面に、断熱材（発砲ポリエチレン）が貼付されています。  
※エアコンの故障が重大な影響をおよぼすおそれのある手術室等へ設置する場合は、2系統以上の室外機による複数台設置をおこなってください。  
※室内ユニットの下にぬれて困るものは置かないでください。湿度が80%以上の場合やドレン出口が詰まっている。またエアフィルターが汚れている場合には、霧が落ちることがあります。

14	本体シール材	本体に取付
13	後板遮蔽板	
12	パネル枠	BYBP82D56C
11	遮音板	
10	スイッチボックス	
9	L,L,フィルター	BYBP82D56C
8	吸込口	BYBP82D56C
7	HEPAフィルター	BAFHJ82A56
6	吹出パネル	BYBP82D56C
5	連絡配線接続口	
4	電源接続口	
3	現地ドレン配管接続口	PT1オネジ
2	ガス側配管接続口	φ12,7接続
1	液側配管接続口	φ6,4接続
部番	名称	記事

### ●吹出口ユニット一体型（天井吸込タイプ）

71形



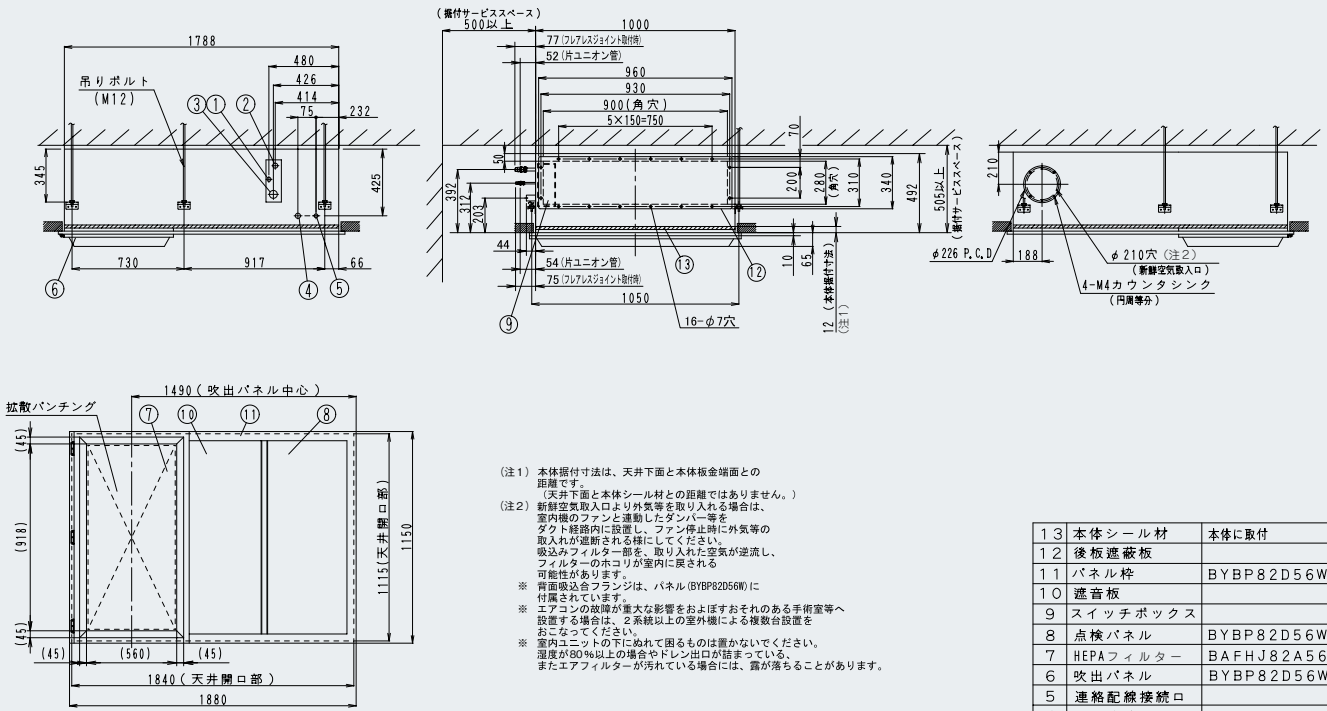
- (注1) 天井下面と本体板金端面との距離です。  
(天井下面と本体シール材との距離ではありません。)
- (注2) 新鮮空気取入口より外気等を取り入れる場合は、室内機のファンと連動したダンパー等をダクト経路内に設置し、ファン停止時に外気等の取入れが遮断される様にして下さい。吸込みフィルター部を、取り入れた空気が逆流し、フィルターのホコリが室内に戻される可能性があります。
- (注3) 表面の吹出パネル固定用のネジ（高さ10mm）を除く高さを、※吹出パネル内面に、断熱材（発砲ポリエチレン）が貼付されています。  
※エアコンの故障が重大な影響をおよぼすおそれのある手術室等へ設置する場合は、2系統以上の室外機による複数台設置をおこなってください。  
※室内ユニットの下にぬれて困るものは置かないでください。湿度が80%以上の場合やドレン出口が詰まっている。またエアフィルターが汚れている場合には、霧が落ちることがあります。

14	本体シール材	本体に取付
13	後板遮蔽板	
12	パネル枠	BYBP82D80C
11	遮音板	
10	スイッチボックス	
9	L,L,フィルター	BYBP82D80C
8	吸込口	BYBP82D80C
7	HEPAフィルター	BAFHJ82A80
6	吹出パネル	BYBP82D80C
5	連絡配線接続口	
4	電源接続口	
3	現地ドレン配管接続口	PT1オネジ
2	ガス側配管接続口	φ15,9接続
1	液側配管接続口	φ9,5接続
部番	名称	記事

■外形図

●吹出口ユニット一体型（壁下吸込タイプ）

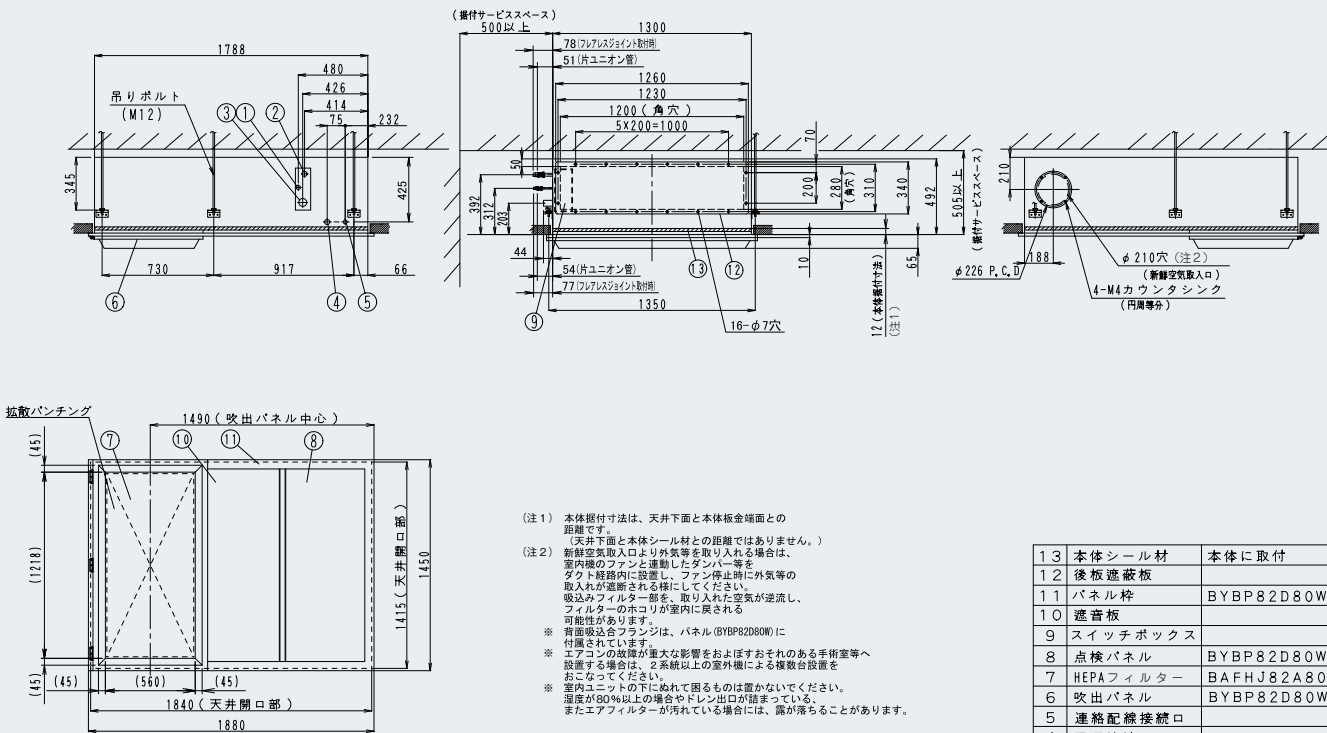
45・56形



13	本体シール材	本体に取付
12	後板遮蔽板	
11	パネル枠	BYBP82D56W
10	遮音板	
9	スイッチボックス	
8	点検パネル	BYBP82D56W
7	HEPAフィルター	BAFHJ82A56
6	吹出パネル	BYBP82D56W
5	連絡配線接続口	
4	電源接続口	
3	現地ドレン配管接続口	PT1オネジ
2	ガス側配管接続口	φ12.7接続
1	液側配管接続口	φ6.4接続
部番	名称	記事

●吹出口ユニット一体型（壁下吸込タイプ）

71形

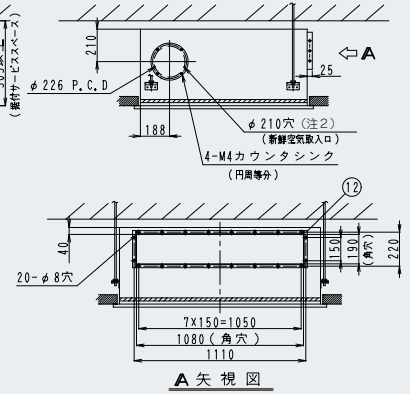
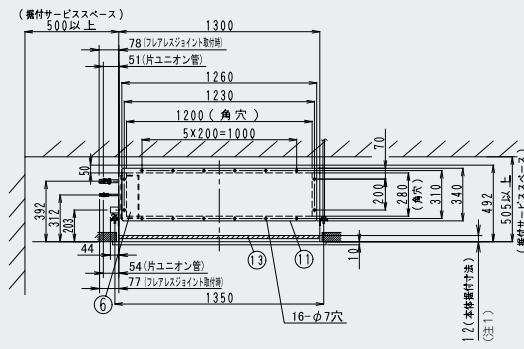
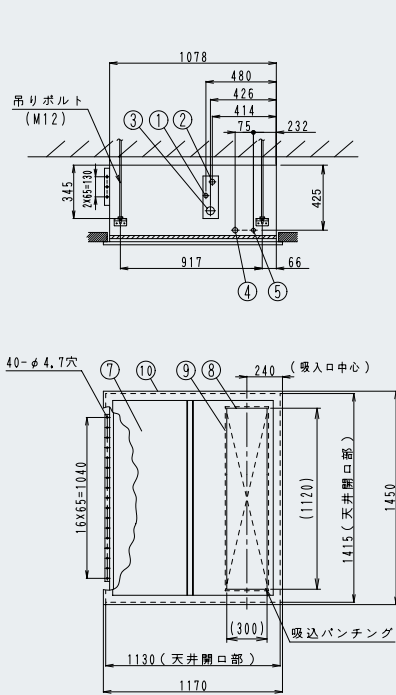


13	本体シール材	本体に取付
12	後板遮蔽板	
11	パネル枠	BYBP82D80W
10	遮音板	
9	スイッチボックス	
8	点検パネル	BYBP82D80W
7	HEPAフィルター	BAFHJ82A80
6	吹出パネル	BYBP82D80W
5	連絡配線接続口	
4	電源接続口	
3	現地ドレン配管接続口	PT1オネジ
2	ガス側配管接続口	φ15.9接続
1	液側配管接続口	φ9.5接続
部番	名称	記事

## ■外形図

### ●吹出口ユニット分離型（天井吸込タイプ）

71形



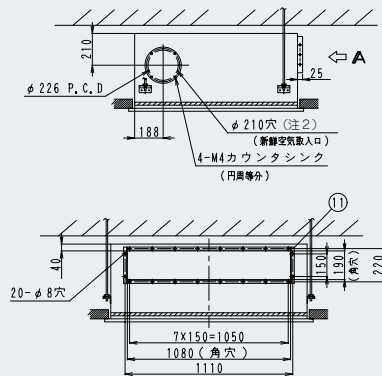
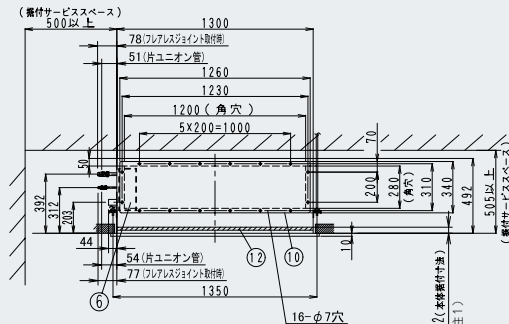
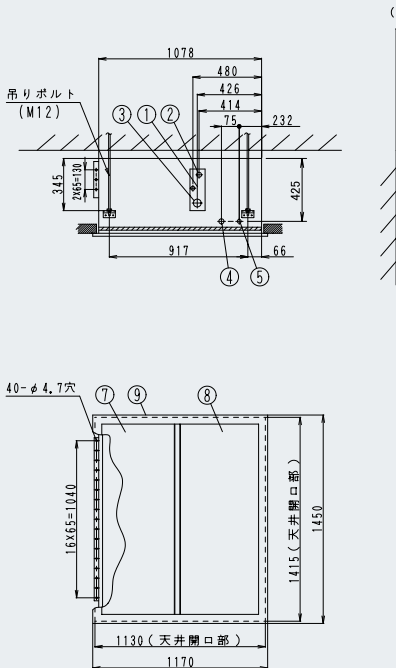
A 矢視図

13	本体シール材	本体に取付
12	吹出合フランジ	
11	後板遮蔽板	
10	パネル枠	BYBP82D80CP
9	L,L,フィルター	BYBP82D80CP
8	吸込口	BYBP82D80CP
7	遮音板	
6	スイッチボックス	
5	連絡配線接続口	
4	電源接続口	
3	現地ドレン配管接続口	P T 1 オネジ
2	ガス側配管接続口	φ15.9 接続
1	液側配管接続口	φ9.5 接続
部番	名称	記事

- (注1) 本体据付寸法は、天井下面と本体板金端面との距離です。  
(天井下面と本体シール材との距離ではありません。)
- (注2) 新鮮空気取入口より外気等を取り入れる場合は、室内機のファンと連動したダンパー等をダクト経路内に設置し、ファン停止時に外気等の取入れが遮断される様にしてください。吸込みフィルター部を、取り入れた空気が逆流し、フィルターのホコリが室内に露される可能性があります。
- ※ 吹出フィルターユニットは専用HEPAフィルターユニットを使用してください。エアコンの故障が重大な影響をおよぼすおそれのある手術室等へ設置する場合は、2系統以上の室外機による複数台設置をおこなってください。
  - ※ 室内ユニットの下にぬれて困るものは置かないでください。湿度が80%以上の場合やドレン出口が詰まっている、またエアフィルターが汚れている場合には、露が落ちることがあります。

### ●吹出口ユニット分離型（壁下吸込タイプ）

71形



A 矢視図

12	本体シール材	本体に取付
11	吹出合フランジ	
10	後板遮蔽板	BYBP82D80WP
9	パネル枠	BYBP82D80WP
8	点検パネル	BYBP82D80WP
7	遮音板	
6	スイッチボックス	
5	連絡配線接続口	
4	電源接続口	
3	現地ドレン配管接続口	P T 1 オネジ
2	ガス側配管接続口	φ15.9 接続
1	液側配管接続口	φ9.5 接続
部番	名称	記事

- (注1) 本体据付寸法は、天井下面と本体板金端面との距離です。  
(天井下面と本体シール材との距離ではありません。)
- (注2) 新鮮空気取入口より外気等を取り入れる場合は、室内機のファンと連動したダンパー等をダクト経路内に設置し、ファン停止時に外気等の取入れが遮断される様にしてください。吸込みフィルター部を、取り入れた空気が逆流し、フィルターのホコリが室内に露される可能性があります。
- ※ 吹出フィルターユニットは専用HEPAフィルターユニットを使用してください。背面吸込合フランジは、パネル(BYBP82D80WP)に付属されています。
  - ※ エアコンの故障が重大な影響をおよぼすおそれのある手術室等へ設置する場合は、2系統以上の室外機による複数台設置をおこなってください。
  - ※ 室内ユニットの下にぬれて困るものは置かないでください。湿度が80%以上の場合やドレン出口が詰まっている、またエアフィルターが汚れている場合には、露が落ちることがあります。

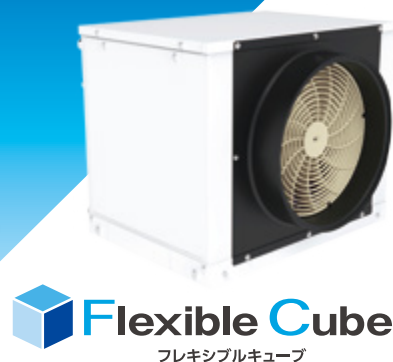
工場用エアコン 自在設置形

フレキシブルキューブ FSXYA28AAR 28形

現地条件に応じてフレキシブルに対応。1台ごとの温度調整で、一人ひとりに心地よい空調を演出します。

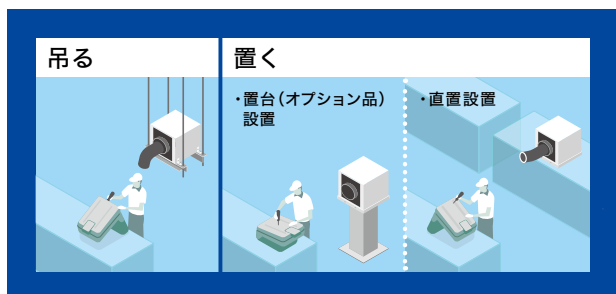
●工場用エアコン自在設置形は、液晶ワイヤードリモコン (ABRC1G5、ABRC1B3) が必要となります。(注1)

受注生産品



(注1) オイルミスト発生が想定される場合、ABRC1B3をご使用ください。

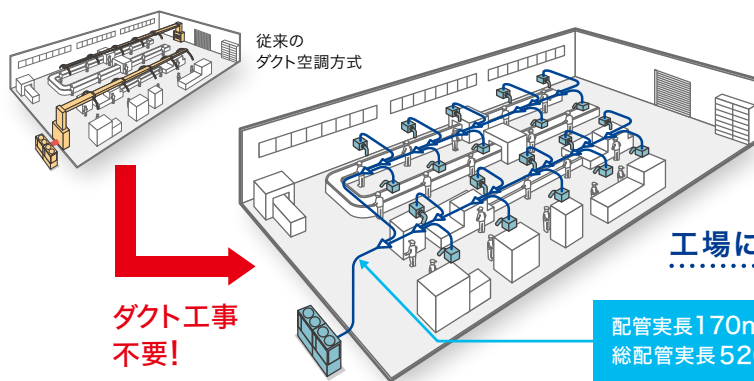
様々な設置に対応できます



高い設置自由度でレイアウト自在

最遠配管長170m以内・配管総延長520m以内(注1)で大空間のレイアウトに自在に対応。ダクト工事が不要なため据え付けや移設も簡単に行え、大幅なコストダウンが可能です。

(注1) 配管長についての詳細は室外ユニット施工説明書などでご確認ください。



ダクト工事不要!

工場におすすめ

配管実長170m以内  
総配管実長520m以内

大空間や開放的な空間におすすめです。

- 工場
- 整備工場
- 厨房
- ゴルフ練習場
- 駅(ホーム)
- ショッピングセンター
- 物流倉庫

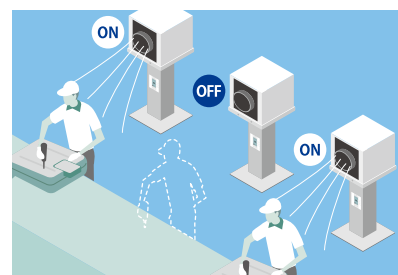
工場用エアコン

使う人に合わせた心地よさ

フレキシブルキューブは、1台ごとにワイヤードリモコンでの制御が可能。使う人に合わせて温度・風量(3段階)を設定できます。また、1台ごとにオン・オフできるため、ムダな稼働とそれに伴う電気代のロスを抑えられます。

フレキシブルキューブは、冷房時の吹出温度制御が可能快適さを維持できます。(暖房時は吸込温度制御)(注2)

(注2) 接続機器、および使用条件に制約があります。



1台ごとにワイヤードリモコンでON・OFFできるため、ムダな運転がなくなり、電気代が抑えられます。

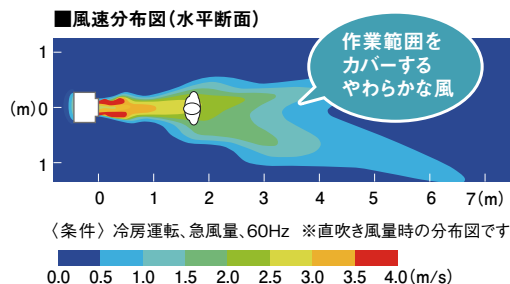
## 大風量を快適にとどける

大型“プロペラファン”により、大風量でありながら心地よい、やわらかな風をお届けします。また、オプション品の吹出口アダプターと整流板を取り付けることで、遠くまで届く強い風を実現します。

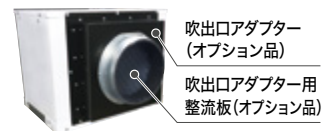
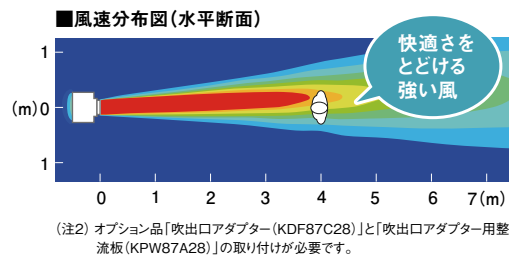
最大風量 **19m<sup>3</sup>/min** (注1)

(注1) 機外静圧0Pa(50/60Hz)時

### 近くの人 でもこちよい 標準タイプ



### 遠くの人 でも快適 長距離タイプ (注2)



## 使用環境を選ばない設計

### 耐オイルミスト

熱交換器には、通常素材の約3~6倍 (注3)

耐久性を持つ冷却管を採用しています。

(注3) 当社標準エアコン比

### 長時間運転対応

長時間使用にも耐えられるよう、**駆動耐久** 約4万時間のファンモーターを搭載しています。

### 高湿度環境に対応

通風路、吹出筒を内包し、外板との**二重断熱構造**とすることで

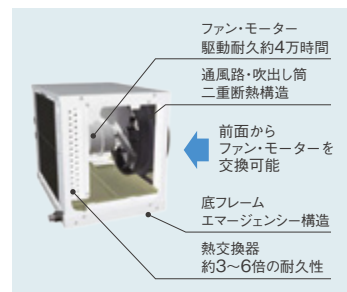
**結露を抑制**。厨房などの高湿度環境での使用も可能です。

### 簡易メンテナンス

ファンモーターも前面から交換できる、**メンテナンスのしやすい** 設計となっています。

### 漏水ガード

ドレンパン下側の底フレームには**エマーゼンシー構造**を採用万が一の漏水時にも安心です。



## 運転可能温度範囲・接続容量

### 〈代表的な用途例〉

フレキシブルキューブで、大空間や軒下\*でのスポット空調、局所空間空調を行う場合(リターンエア無し) ※軒下設置は改装が必要です。

### ■ 運転可能温度範囲

冷房運転	室内吸込温度	14~30°CWB	暖房運転	室内吸込温度	15~27°CDB
------	--------	-----------	------	--------	-----------

※外気温度範囲は、各室外ユニットの運転可能温度範囲によります。

### ■ 接続容量

熱源選定時のフレキシブルキューブ1台あたり容量	吸込温度制御設定		吹出温度制御設定(注2)	
	室外ユニット	全機種	混在有り(注1)	混在無し
接続可能機種	室内ユニット	混在有り(注1)	混在無し	混在不可(フレキシブルキューブのみ)
接続容量	50~100%	50~130%	50~130%	50~130%

(注1) 室内ユニットを混在する場合

用途例: フレキシブルキューブのスポット空調・局所空間空調(リターンエア無し)と、標準室内ユニットでの一般ゾーン空調(リターンエア有り)を両立させる場合。ただし、フレキシブルキューブの接続容量を熱源容量の30%以下としてください。

(注2) 《吹出温度制御設定 制約事項》

吹出温度制御の設定を行う際は、次のことに注意してください。

■吹出温度制御設定は、冷房時のみ有効です。(暖房時は吸込温度制御となります)

■同一系統の室内ユニットを全て吹出温度制御設定にしてください。(設定方法は、据付説明書をご確認ください。)

■同一系統の室内ユニットは全て同一空間に設置してください。吸い込み空気温度差により、吹出温度のスレが生じやすくなります。

■各室内ユニットで吹出温度の設定値が同一でない場合、サーモON/OFFのタイミング、頻度に偏りが生じやすくなります。

■各室内ユニットで風量が同一でない場合、吹出温度にスレが生じやすくなります。

■吸込温度条件、室内ユニットの運転容量によっては吹出温度が設定値にならない場合があります。

また、環境(温湿度・設置状況)によっては設定温度から5°C程度スレが生じる場合もあります。

■外気条件や機械保護制御のため吹出温度が設定温度に対して上下する場合があります。

■ほかの室内ユニットや吸込温度制御機能との混同設置はできません。

■仕様表

(50/60Hz)

機種	本体	FSXYA28AAR		
メーカー希望小売価格	本体	1,390,000円		
冷房能力 (注1)	kW	2.8		
暖房能力 (注1)	kW	3.2		
寒冷地低温暖房 (注1)	kW	3.4		
電気特性 (注1)	電源	AC・V	単相 200	
	消費電力	冷房	kW	0.090
		暖房	kW	0.090
	運転電流	冷房	A	0.8
		暖房	A	0.8
力率	冷房	%	56.3	
	暖房	%	56.3	
エアフィルター	ロングライフフィルター (樹脂ネット)			
運転音 音響パワーレベル 急・強・弱 (注2)(注3)	dB	70(-)(-)		
送風機	形式	プロペラファン		
	風量	急	m³/min	15
		強	m³/min	13
		弱	m³/min	10
	機外静圧 (注4)	Pa	25	
電動機定格出力	kW	0.079 × 1		
配管関係	駆動方式	直結駆動		
	冷媒ガス配管 (注5)	mm	φ12.7 C1220T (フレアレスジョイント接続)	
	冷媒液配管 (注5)	mm	φ6.4 C1220T (フレアレスジョイント接続)	
	冷媒配管位置	本体背面		
ドレン配管	mm	SGP20A (外径φ27.2、内径φ21.6)		
ドレンポンプ	オプション			
追加アップ量	mm	-		
外装塗装色	亜鉛鋼板 (フレッシュホワイト)			
外形寸法 高さ×幅×奥行	mm	455 × 555 × 470		
質量	kg	28		

- (注1) 冷房・暖房能力および電気特性はJIS B 8627条件によります。
- (注2) 運転音 音響パワーレベルは、JIS B 8627に準拠した値です。
- (注3) 定格風量、機外静圧での値です。直吹きでご使用の場合、運転音は大きくなります。
- (注4) 定格機外静圧を示します。
- (注5) 液管、ガス管共、断熱工が必要です。

■オプション品

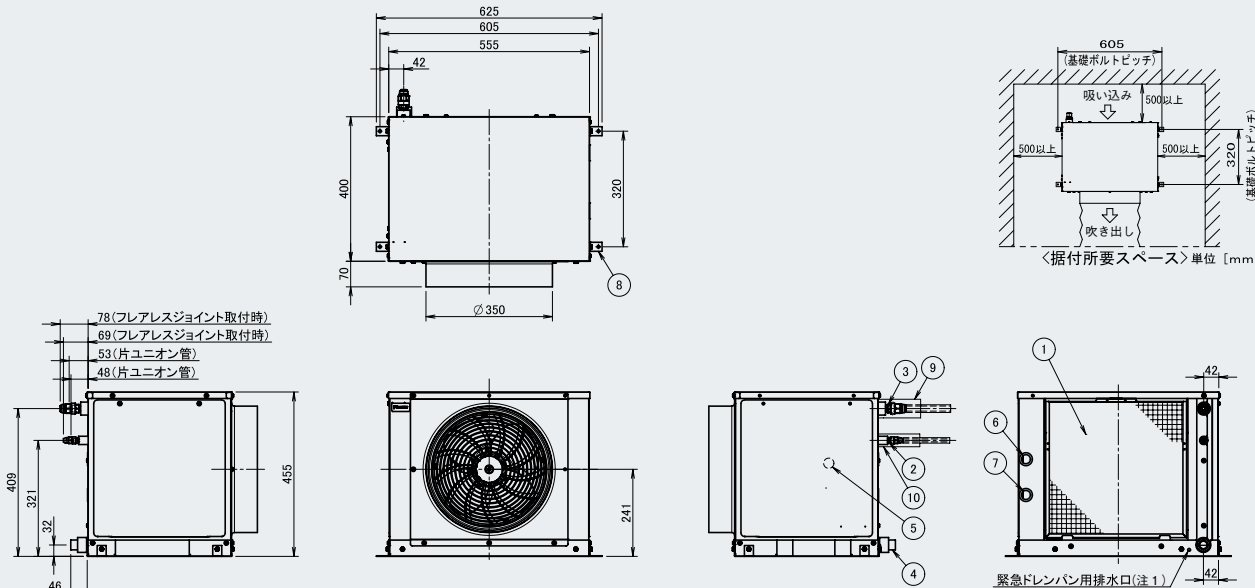
※ □ のオプション品は単独では使用できませんので、セットご購入ください。(左端から記載されていないオプション品が別売の必須オプション品です。)

機種名	FSXYA28AAR				
吹出口アダプター	吹出口アダプター	1	KDF87C28	27,800円	
	吹出口アダプター用整流板 (注1)	2	KPW87A28	17,100円	
	風向調整グリル(手動)	3	KDG87B28	78,700円	
元子留	オイルミストフィルター	4	KAF87A28G	43,000円	
	ロングライフフィルター(交換用)	5	KAF87A28	8,800円	
取付関連	置台 (注2)	6	KKSH87B28	76,300円	
	吊り金具	7	KKSS87B28	16,000円	
	補助ドレンパン	⑧	KWM87A28	50,200円	
	取付板(ドレンポンプ用)	(注2)	9	KKSD87A28	17,200円
補助機能関連	ドレンポンプキット(揚程5/7m(50/60Hz)) (注2)(注3)	10	K-DU352K	158,300円	
	ドレンポンプキット(揚程11/15m(50/60Hz)) (注2)(注3)	11	K-DU552K	194,000円	
	ドレンポンプキット用出口ドレンホース (注4)		12	K-DUP41G(5m)	12,100円
				K-DUP42G(15m)	29,200円
				K-DUP43G(30m)	57,000円
				K-DUP44G(50m)	94,900円
	ドレンポンプキット用接続キット	保護ケーシング	13	K-DUP55	25,900円
	フレアレスジョイント (注5)(注6)	2分管用(1/4)	14	BPFL2B	13,000円
		4分管用(1/2)	15	BPFL4B	17,000円
		マーキングゲージ	16	BFL1A	6,700円
ダクト関連	延長ダクト (注7)	φ250用	⑰	KCD-250D1	12,500円
			⑱	KCD-250D2	23,700円
	延長ダクト (注7)	φ350用	⑲	KCD-350D1	27,800円
			⑳	KCD-350D2	49,300円
	ダクト用止めバンド	φ350用	㉑	CHC350	2,800円
	ダクト用吊りバンド	φ250用	㉒	CHH250A	1,400円
	φ350用	㉓	CHH350	4,700円	

- (注1) 吹出口アダプター用整流板を取り付ける場合、吹出口アダプターが別途必要です。
  - (注2) 置台にドレンポンプキットを取り付ける場合、取付板(ドレンポンプ用)が別途必要です。
  - (注3) 室内ユニット1台ごとにドレンアップキットまたはドレンポンプキットを1台設置してください。複数の室内ユニットを1台のドレンアップキット・ドレンポンプキットに接続すると、ドレン水漏れを起こす場合があります。
  - (注4) 出口ドレンホースについては同等品を現地調達いただければご購入不要です。
  - (注5) フレアレスジョイントを使用する場合は、マーキングゲージが必要です。
  - (注6) フレアレスジョイントは標準付属品です。
  - (注7) 取り付け後は、気密用テープ(CST50-25:1,300円)などを貼り付けて空気洩れを防いでください。
- ★機種名の右の数字に○のついているオプション品は、受注生産品のため納期がかかる場合があります。納期は当社営業所までお問い合わせください。

■外形図

28形



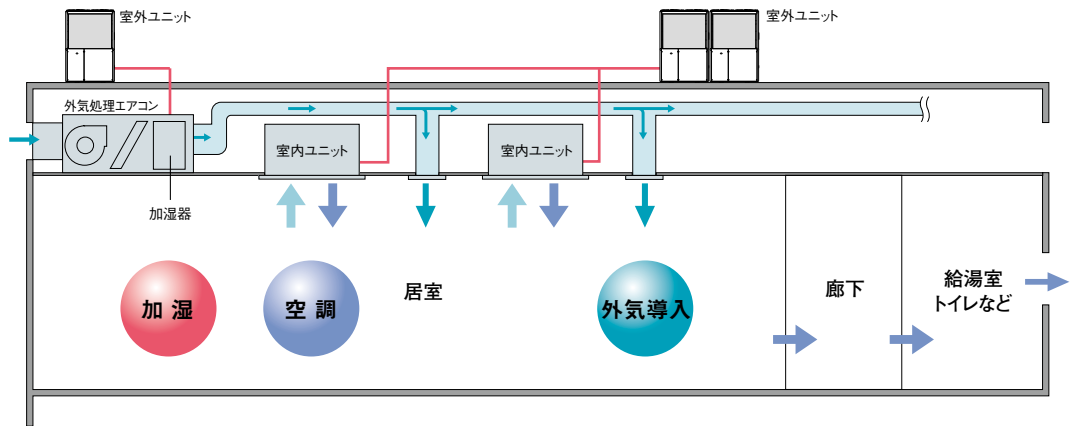
番号	名称	記事
10	付属継手用断熱材 (液管用)	L: 190mm
9	付属継手用断熱材 (ガス管用)	L: 190mm
8	基礎ボルト取付板 (脱着可)	4-φ8穴
7	電源・ユニット間配線接続口	
6	連絡配線・リモコン間配線接続口	
5	アース端子	M5 (電気品箱内)
4	現地ドレン管接続口	SGP20A (外径φ27.2 内径φ21.6)
3	ガス側配管接続口	φ12.7接続
2	液側配管接続口	φ6.4接続
1	エアフィルター	(吸込口)

- (注1) ドレン配管が詰まるなどして流れなくなった場合は、緊急ドレンパン排水口から水が漏れます。水漏れを確認した場合は、ドレン配管のつまりの原因を取り除いてください。
- ※ 付属の継手用断熱材は、現地配管の断熱厚み10mm以下用です。
- ※ 現地配管の断熱厚みが10mmより大きい場合は付属の継手用断熱材の代わりに、現地配管に合わせた断熱材 (現地手配) とクランプ料 (現地手配) を使用し、同様の方法で必ず断熱してください。
- ※ 断熱をしないと結露による水漏れの原因になることがあります。
- ※ 冷媒配管の断熱は、最新の技術ガイドブックを参照し、適切に処理してください。(断熱不足により結露が発生し、水漏れの原因になることがあります。)

# 外気処理エアコン

ヒートポンプ方式により、高品質な外気処理を実現  
大風量タイプで、大型空間の快適な換気を容易に実現します。

## ■システム構成例



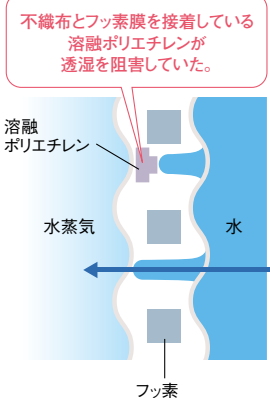
外気を冷却または加湿処理して室内に取り入れるため、室内の空調負荷が低減でき、さらに暖房時は加湿により快適な室内環境を作ります。

## 新透湿膜加湿器の搭載により、高加湿能力<sup>(注1)</sup>を実現(天井埋込ダクト形のみ)

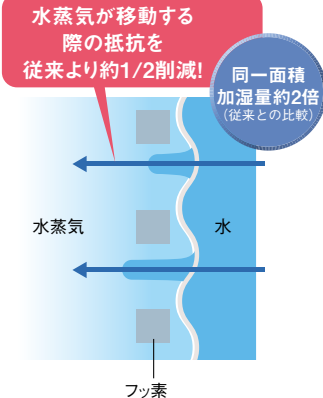
(注1) 条件は室内20℃・40%RH、外気0℃・50%RH、換気量25m<sup>3</sup>/(h・人)になります。  
加湿運転は暖房モードと同時運転となるため、冷房専用でご使用になる場合、加湿機能は作動しません。  
ただし、設計条件、設置条件によっては湿度基準値を満足できない場合があります。室外空気が特に乾燥している場合や扉の開閉が多いなど気密性が良くない場合には注意が必要です。  
サーモオフ時は加湿能力が大きく低下します。  
※加湿器は必ず使用してください。暖房時に発停が多くなり、正常運転ができません。

「新透湿膜」と「マルチフラットセル構造」の採用で、加湿能力をさらに向上しました。

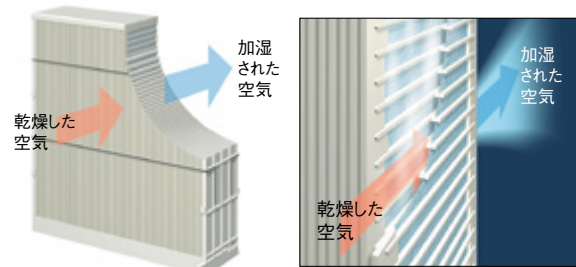
**従来方式**  
不織布 ◀ フッ素 ◀ 不織布



**新透湿膜**  
フッ素 ◀ 不織布



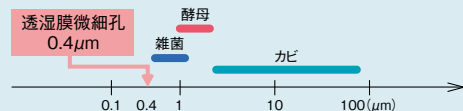
フラットセルを高密度に積層することにより、コンパクト化と高加湿能力を発揮



### クリーンな加湿が行えるフッ素樹脂製透湿膜

撥水性に優れたフッ素樹脂の微細孔には強力な表面張力があります。これにより、水や水分中に溶け込んだ不純物や雑菌は微細孔を通過できず、水蒸気のみが通過するため、クリーンな加湿が行われます。

### ■透湿膜微細孔と微生物の大きさ比較

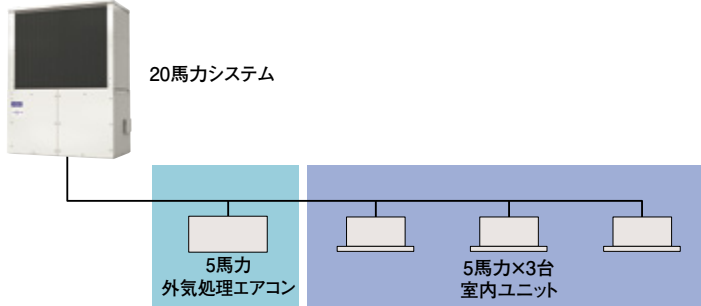


# 「空調+外気処理+加湿」を1システムで展開することも可能です。

ただし、標準室内ユニットと混在する場合には、以下の制約があります。

- 標準室内ユニットと外気処理エアコンを混在して接続する場合の室内ユニット接続容量は、室外ユニット容量の50～100%の範囲内かつ、外気処理エアコンの接続容量は室外ユニット容量の30%以下としてください。
- 接続対象機種:全機種  
※外気処理エアコンに接続した場合、暖房時外気温度-5℃以下で使用しないでください。

## ■システム例(20馬力システムの場合)



**標準室内ユニットと外気処理エアコンを合計した接続容量は 室外ユニット容量の100%以下**  
システム容量20馬力=室内ユニット容量20馬力 となりOK

**そのうち、外気処理エアコンの接続容量は室外ユニット容量の30%以下**  
システム容量20馬力×0.3=6馬力>外気処理エアコン5馬力 となりOK

※外気処理エアコンのみを接続する場合も、接続容量は室外ユニット容量の100%以下でご使用ください。  
※システム容量は相当馬力にて算出してください。

## 機種選定の目安(加湿器有タイプの場合)

### 必要換気量、必要加湿量を算出し、外気処理エアコンの容量を選択

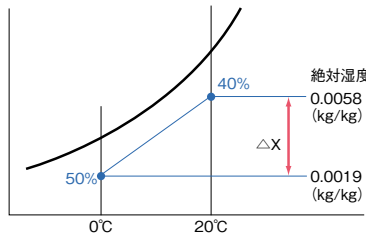
#### 選定例

#### ■床面積200m<sup>2</sup>の事務所の場合(在室人員40名)

条件:室内 20℃・40%RH、外気 0℃・50%RH、換気量 25m<sup>3</sup>/(h・人)

必要換気量 (m<sup>3</sup>/h)  
=25×200/5=1000m<sup>3</sup>/h

必要加湿量 (kg/h)  
=1000/0.83×(0.0058-0.0019)  
= 4.7kg/h



#### ■天井埋込ダクト形の場合

機種名	風量 (m <sup>3</sup> /h)	加湿能力 (kg/h)
AXRA140AAF	1,080	6.0
AXRA224AAF	1,680	9.3
AXRA280AAF	2,100	11.6

※外気条件:0℃・50%RH、吹出温度22℃(工場出荷時)の場合

**上表より、AXRA140AAFを選定**

#### ●吹出温度制御により、高品質な外気取り入れが可能

※外気温度-5～43℃まで対応可能。外気温度が0℃以下では多少暖房能力が低下します。工場出荷時設定は冷房18℃・暖房22℃。吹出温度は運転リモコンの温度調節ボタンにより冷房運転時:13～25℃、暖房運転時:18～30℃の範囲で変更可能です。

※加湿器有タイプは外気温度19℃まで暖房運転可能です。ただし、自動運転時は外気温度15～19℃では送風運転となります。

※集中管理コントローラーからの吹出温度の設定変更はできません。

※外気条件や機械保護制御のため吹出温度が設定温度に対して上下する場合があります。

※除霜・油戻し・ホットスタート運転時はファンが停止します。また、機械保護制御によりファンが停止する場合があります。

#### ●室内ユニットは天井埋込ダクト形と壁ビルトイン形の2種類、3タイプの内容量違いをご用意しました。室外ユニットに接続して、多彩なニーズに対応できます。

#### ■処理風量

140相当形	1,080m <sup>3</sup> /h
224相当形	1,680m <sup>3</sup> /h
280相当形	2,100m <sup>3</sup> /h



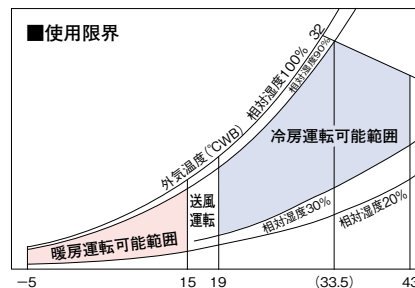
- 加湿器有タイプは加湿器を必ず使用してください。暖房時に発停が多くなり、正常運転ができません。
- 本機は外気負荷のみを処理するもので室内温度を一定にするものではありません。  
室内負荷(室内の空調)は、標準室内ユニットを接続してください。  
また、吹出温度が標準室内ユニットと異なりますので、吹出口は配慮して設置してください。
- 外気処理エアコンを室内ユニットの外気取入口に直結して使用する場合、外気処理エアコンの運転状態により室内の空調が安定しなくなる場合があります。また、室内ユニットの運転状態によっては外気処理エアコンの風量が安定しない場合があります。
- 屋外側のダクトは結露防止のための断熱処理を必ず行ってください。
- 本機と標準室内ユニットはグループ制御ができません。それぞれにリモコンを接続してください。
- 「冷房」[送風]で室外温度が5℃以下では加湿器の水が凍結し故障の原因になることがあるため、ファンを自動的に停止します。
- 本機を24時間運転される場合は、定期的なメンテナンス(部品交換など)が必要になります。

#### ●室内ユニットとの同一系統への接続が可能

#### ●90%と65%の集塵効率(比色法)をもつ高性能フィルターもご用意(オプション品)。建築物衛生法に対応できます。

#### ●外気温度-5<sup>(注1)</sup>～43℃まで対応可能

(注1)-5℃以下(-20℃まで)で運転する場合はダクトヒーター(現地調達品)による現地対応が必要になります。詳細については別途当社営業窓口までお問い合わせください。



※本図は下記条件時の運転可能範囲です。

●室内外ユニット 配管相当長7.5m 高低差0m

※リモコンから吹出温度を設定できますが、空調負荷や機械保護制御のため、設定温度に対して上下する場合があります。

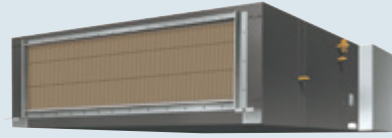
※冷房、送風モードで外気温度0℃以下では使用しないでください。加湿器の水が凍結し故障の原因になることがあります。

- 加湿器供給水は下記水質基準で使用してください。弁のつまりや加湿器劣化の原因になります。(エレメント寿命の保証値ではありません)  
酸消費量:50mg/L以下、全硬度:70mg/L以下、イオン状シリカ:30mg/L以下
- 加湿エレメント寿命(交換周期)の目安は3年です。(水質や運転状態により短くなる場合があります。)  
(条件)・全発残留物:150ppm (蒸発残留物230ppmの場合、エレメントの寿命の目安は2年)  
・全硬度:53mg/L イオン状シリカ:20mg/L  
・運転時間:年間1,300h(=10h/日×26日/月×5箇月)  
・交換周期:初期加湿能力のおよそ70%程度になる時期  
※交換周期は、製品を長く安心してご使用いただくための目安時間を示しています。保証期間を示しているものではありません。
- 加湿器を清潔に保つため、長期間(2～3週間以上)加湿機能を運転しない場合は供給水を止め、送風運転し加湿器の乾燥運転を実施してください。

外気処理エアコン 天井埋込ダクト形

AXRA-AAF 140・224・280形

新透湿膜加湿器の搭載により、  
高加湿能力を実現。



加湿器有タイプ

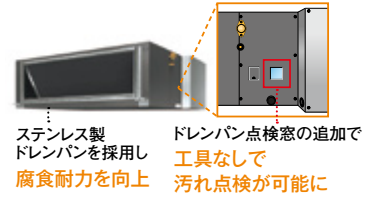
抗菌・防カビ  
フィルター  
オプション品

清潔  
アルミ  
フィン

受注生産品

**▲** ●安全対策が必要な部屋に設置する場合、別置型冷媒漏えいセンサー BRYG32A (オプション品) が必要です。また、ダクトを分岐して複数の部屋に吹出位置を設置する場合、安全対策が必要な部屋を1部屋までにしてください。別置検知器は必ず JRA GL-16 に従った位置に設置してください。●安全対策設計についての詳細は、室外ユニット施工説明書をご参照ください。

- 新透湿膜加湿器の搭載により、高加湿能力を実現。
- 吹出口の温度制御により、室温同等の外気処理を行ない、省エネ・高品質な空調を実現できます。
- ビル用マルチ室内ユニットとの同一システムへの接続が可能。(接続条件についてはP.112をご参照ください。)
- 140形(5馬力相当)から280形(10馬力相当)まで全3種類のラインアップ。
- 約1年間(2500時間)メンテナンスフリーのロングライフフィルターや建築物衛生法に対応するJIS比色法65%、90%の高性能フィルターなどのオプション品をご用意。
- 建築物衛生法(注1)対応…ドレンパンの点検・清掃を大幅に簡略化しました。(注1)月1回のドレンパン点検・清掃が義務付けられています。



※加湿運転は暖房モードと同時に運転となるため、冷房専用系統に接続した場合、加湿機能は作動しません。  
 ※設計条件、設置条件によっては湿度基準値を満足できない場合があります。室外空気が特に乾燥している場合や扉の開閉が多いなど気密性が良くない場合には注意が必要です。  
 ※サーモオフ時は加湿能力が大きく低下します。  
 ※280形は液配管のみフレアレスジョイントを搭載。

仕様表

(50/60Hz)

機種	本体	AXRA140AAF	AXRA224AAF	AXRA280AAF	
メーカー希望小売価格	本体	1,876,000円	2,848,000円	3,104,000円	
冷房能力 (注1)	kW	14.0	22.4	28.0	
暖房能力 (注1)	kW	12.0 (8.0)	18.7 (12.4)	23.3 (15.5)	
電気特性 (注1)	電源	AC・V 単相 200			
	消費電力	冷房	0.406/0.546	0.619/0.778	0.724/0.946
		暖房	0.406/0.546	0.619/0.778	0.724/0.946
	運転電流	冷房	2.1/2.8	3.1/3.9	3.7/4.7
		暖房	2.1/2.8	3.1/3.9	3.7/4.7
力率	冷房	96.7/97.6	98.6/99.3	98.1/99.7	
	暖房	96.7/97.6	98.6/99.3	98.1/99.7	
エアフィルター (注2)		-			
運転音 音響パワーレベル(注3)	dB	72	74	76	
送風機	形式	シロッコファン			
	風量	強	18	28	35
		弱	-		
	機外静圧	Pa	230/260	270/280	255/300
	電動機定格出力	kW	0.27 × 1	0.36 × 1	0.53 × 1
駆動方式		直結			
加湿器加湿量	L/h	6.0	9.3	11.6	
配管関係	冷媒ガス配管	mm φ15.9 C1220T (フレアレスジョイント接続)	φ19.1 C1220T (ろう付け接続)	φ22.2 C1220T (ろう付け接続)	
	冷媒液配管	φ9.5 C1220T (フレアレスジョイント接続)			
	冷媒配管位置	側面			
ドレン配管	mm	PS1B × ネジ			
追加アップ量	mm	オプション			
外装塗装色		亜鉛鋼板			
外形寸法 高さ×幅×奥行	mm	470 × 744 × 1400		470 × 1380 × 1400	
質量	kg	120		175	

(注1) 各外気空気条件(冷房時:33°CDB、28°CWB、68%RH・暖房時:0°CDB、-2.9°CWB、50%RH、無着霜時)および吹出温度設定値が、冷房18°C、暖房22°Cでの配管相当長7.5m、高低差0m時の値です。( )内の値は暖房顕熱能力を示します。

(注2) エアフィルターは標準付属されていませんが、吸込側ダクト系内に必ず装着してください。集塵効率は50%(重量法)以上を選定してください。

(注3) 運転音 音響パワーレベルは、JIS B 8627に準拠した値です。(ダクト吹き出しの値を記載しています。)

★加湿器に供給する水は、水道法第4条および、下記水質基準に適合する水を使ってください。弁のつまりや加湿器劣化の原因になります。(酸消費量:50mg/L以下、全硬度:70mg/L以下、イオン状シリカ:30mg/L以下)

■オプション品

※ □ のオプション品は単独では使用できませんので、セットでご購入ください。(左端から記載されていないオプション品が別売の必須オプション品です。)

機種名		AXRA140AAF		AXRA224AAF AXRA280AAF		
補助機能関連	ドレンアップキット (注1)	1	KDU30ND280	182,200円		
	ドレンポンプキット(揚程5/6m(50/60Hz)) 品番	2	K-DUM202K	145,500円		
	(注1)(注2) 接続キット	3	K-DUP1G(ドレンホース10m)	13,800円	または K-DUP2G(ドレンホース30m) 36,400円	
		4	K-DUP6H	13,300円		
	ドレンポンプ試運転キット (注4)	5	K-KDUC1A	17,000円		
	工速ドレンホース VP管用 室内機側25エルボ	6	K-FHL5VPDL	8,000円		
	配管側20・25ストレートタイプ	7	K-FHL5VPDM	7,700円		
	700mm	8	BPFL3B	14,000円		
	1000mm	9	BPFL5B	20,000円		
	3分管用(3/8)	10	—	—	BPFL6B 24,000円	
	6分管用(3/4)	11	BFL1A	6,700円		
マーキングゲージ	12	KAF372M140	47,300円	KAF372M280 89,100円		
フィルター関連	高性能フィルター (注7) JIS比色法65%	13	KAF373M140	48,700円	KAF373M280 91,900円	
	JIS比色法90%	14	KDJ3705L140	42,800円	KDJ3705L280 55,100円	
	フィルターチャンバー	15	KAF371N140	14,400円	KAF371N280 25,300円	
	ロングライフフィルター(交換用) (注7)	16	KDJ3705L140	42,800円	KDJ3705L280 55,100円	
	フィルターチャンバー	17	K-DGS4E(W)(T)(WW)(FF)(K)	30,200円	K-DGS5E(W)(T)(WW)(FF)(K) 34,000円	
	使用可能風量により品番・価格が異なります。	18	K-DGS7E(W)(T)(WW)(FF)(K)	36,600円	K-DGS9E(W)(T)(WW)(FF)(K) 39,100円	
使用可能風量により品番・価格が異なります。	19	K-DC36FA	41,800円	—		
吹出口関連	吹出チャンバー	20	—	—	K-DC80B 77,000円	
	φ150用	21	K-DDV20C15	17,000円	φ250×5(4~5)	
	φ200用	22	K-DDV25B20	22,000円		
	φ200 → φ150×2					
φ250 → φ200×2						
フレキシブルダクト関連	フレキシブルダクト	23	0.5m:K-FDS1505(E)(EK) 1,800円	1m:K-FDS151(E)(EK) 2,800円	2m:K-FDS152(E)(EK) 5,000円	3m:K-FDS153(E)(EK) 7,700円
	(注9)(注10)	24	4m:K-FDS154(E)(EK) 10,000円	5m:K-FDS155(E)(EK) 12,800円	6m:K-FDS156(E)(EK) 15,000円	10m:K-FDS1510(E)(EK) 24,500円
	φ200用	25	0.5m:K-FDS2005(E)(EK) 2,300円	1m:K-FDS201(E)(EK) 3,500円	2m:K-FDS202(E)(EK) 6,500円	3m:K-FDS203(E)(EK) 10,100円
	φ250用	26	4m:K-FDS204(E)(EK) 13,000円	5m:K-FDS205(E)(EK) 16,500円	6m:K-FDS206(E)(EK) 19,500円	10m:K-FDS2010(E)(EK) 32,000円
	φ150用	27	1m:K-FDS251(E)(EK) 4,500円	2m:K-FDS252(E)(EK) 8,300円	3m:K-FDS253(E)(EK) 12,900円	4m:K-FDS254(E)(EK) 16,500円
	φ200用	28	5m:K-FDS255(E)(EK) 21,100円	6m:K-FDS256(E)(EK) 24,800円	10m:K-FDS2510(E)(EK) 40,700円	
	フレキシブルダクト用吊ワイヤー	26	K-FDWPA	32,800円		
	断熱材 (注11)	27	K-FDWSA	34,300円		
	ダクトテープ	28	K-FDSKD	5,400円		
	吊バンド	29	K-FDSKDP	9,400円		
	吊バンド用サドルバンド	30	K-FDBPA	1,400円		
固定バンド	31	K-FDBSPA	4,800円			
φ150:K-FDSR150 21,800円	32	φ200:K-FDSR200 25,000円	φ250:K-FDSR250 28,600円			

(注1) 室内ユニット1台ごとにドレンアップキットまたはドレンポンプキットを1台設置してください。複数の室内ユニットを1台のドレンアップキット・ドレンポンプキットに接続すると、ドレン水漏れを起こす場合があります。

(注2) 必要接続キットは、K-DUP1GまたはK-DUP2G+K-DUP6Hとなります。ドレンポンプキット手配時には、中継ハーネスを必ず同時に手配願います。

(注3) 出口ドレンホースについては同等品を現地調達いただければご購入不要です。

(注4) ドレンアップキット(KDU30ND280)取り付け時に使用してください。

(注5) フレアレスジョイントを使用する場合は、マーキングゲージが必要です。

(注6) フレアレスジョイントは標準付属品です。

(注7) ロングライフフィルター、高性能フィルター組み込み時には、フィルターチャンバーが必要です。

(注8) 品番末尾の記号は、グリルの色を示します。[WW:ホワイト(単色)、W:ホワイト、T:ブラウン、FF:フレッシュホワイト(単色)、K:ブラック]

(注9) 高温多湿の雰囲気や設置して冷送風する場合、もしくは低温吹出空気(10℃)で使用する場合は、現地手配の高熱タイプをご使用ください。

(注10) 品番末尾の記号はフレキシブルダクトの色を示します。[E:グレー、EK:ブラック]ブラックのみ受注生産品となります。

(注11) フレキシブルダクト接続部の結露防止として、固定バンドの上から貼り付けてご使用ください。

★オプション品の採用により、機器本体の寸法、質量、運転音などが変わる場合があります。機器の設置状態や組み合わせによっては、採用または併用できないオプション品がありますので、事前にご確認ください。

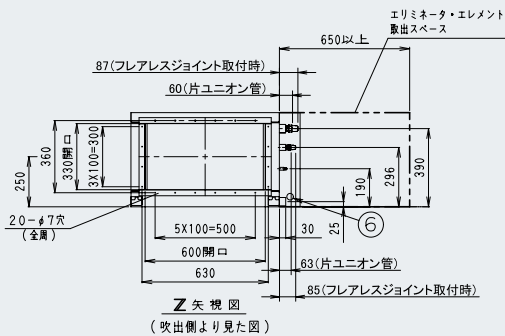
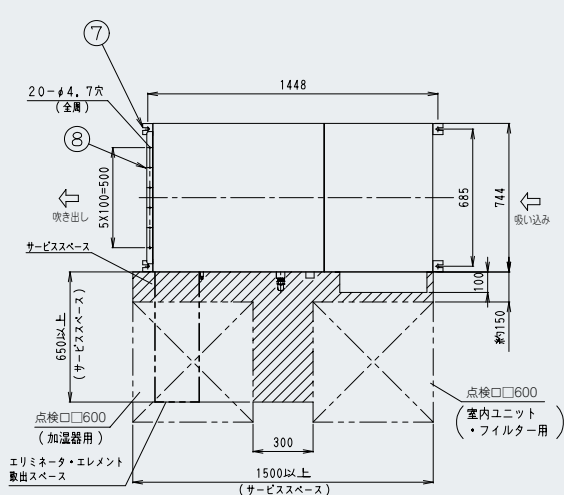
★オプション品を組み込む際、リモコンにて現地設定が必要な場合があります。

★天井埋込ダクト形には吸込側にフィルターが標準付属されていませんので、必ずロングライフフィルターもしくは高性能フィルターのいずれかをご採用ください。

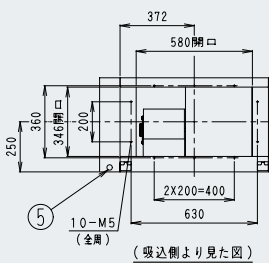
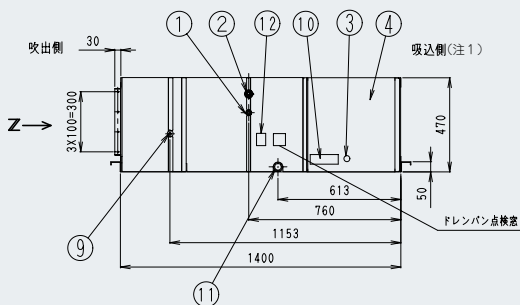
★機種名の右の数字に○のついているオプション品は、受注生産品のため、納期がかかる場合があります。納期は当社営業所までお問い合わせください。

## ■外形図

### 140形

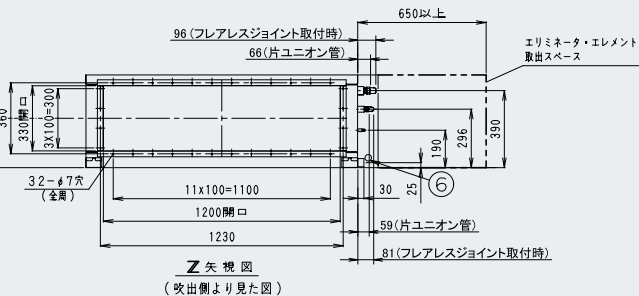
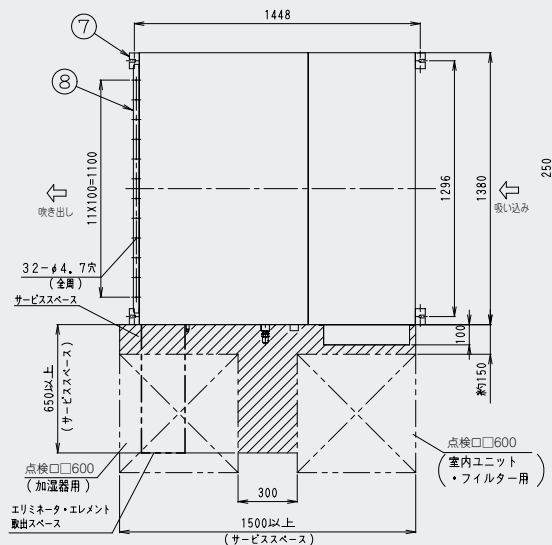


- (注1) 吸込側空気通路内に必ずエアフィルターを装着してください。  
(集塵効率は50%<重量法>以上を選定してください。)
- \* 機械銘板の貼付位置：電気品箱表面
  - \* 室内ユニットの下にぬれて困るものは置かないでください。湿度が80%以上の場合やドレン出口が詰まっている、またエアフィルターが汚れている場合には、露が落ちることがあります。
  - \* エリミネータ・エレメント取出スペース [ ] には、冷媒配管および水配管が入らないように配管を施工してください。エリミネータ・エレメントが製品より取り出せない場合があります。
  - \* 給水管系には、給水用閉鎖弁と水抜き用閉鎖弁を設置してください。また、ストレーナ及び給水配管等の付属部品を必ず使用してください。

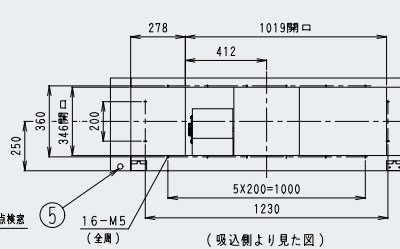
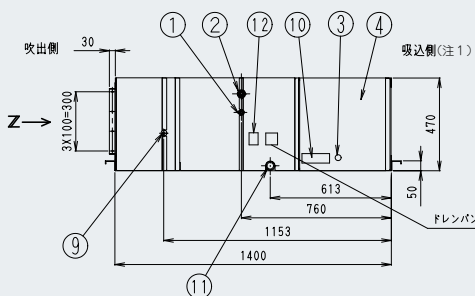


12	点検口	
11	現地ドレン配管接続口	PS1Bメネジ
10	機械銘板	
9	給水管接続口	φ6.4銅管フレア
8	吹出口フランジ	
7	吊金具	M10用
6	制御配線接続口	
5	電源線接続口	
4	電気品箱	
3	アース端子	M5 (電気品箱内)
2	ガス管接続口	φ15.9接続
1	液管接続口	φ9.5接続
部番	名称	記事

### 224形



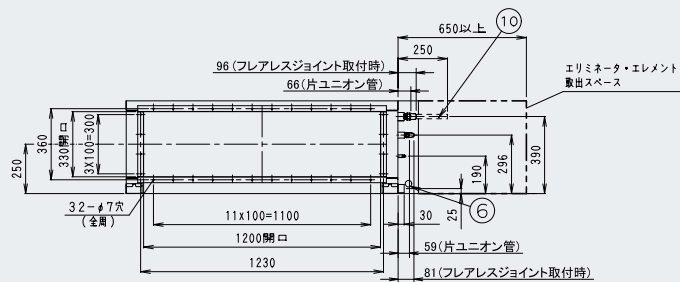
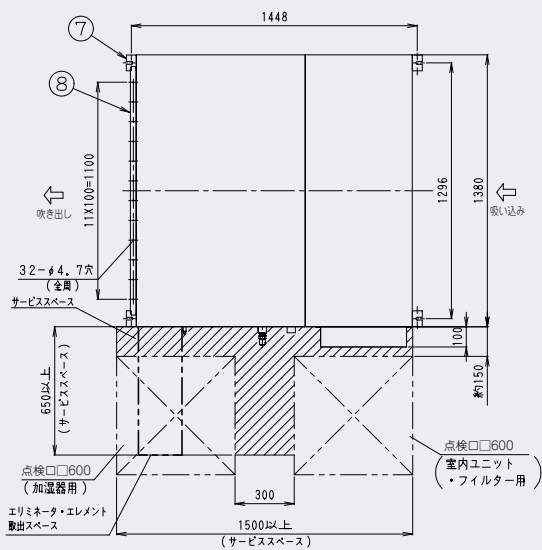
- (注1) 吸込側空気通路内に必ずエアフィルターを装着してください。  
(集塵効率は50%<重量法>以上を選定してください。)
- \* 機械銘板の貼付位置：電気品箱表面
  - \* 室内ユニットの下にぬれて困るものは置かないでください。湿度が80%以上の場合やドレン出口が詰まっている、またエアフィルターが汚れている場合には、露が落ちることがあります。
  - \* エリミネータ・エレメント取出スペース [ ] には、冷媒配管および水配管が入らないように配管を施工してください。エリミネータ・エレメントが製品より取り出せない場合があります。
  - \* 給水管系には、給水用閉鎖弁と水抜き用閉鎖弁を設置してください。また、ストレーナ及び給水配管等の付属部品を必ず使用してください。



12	点検口	
11	現地ドレン配管接続口	PS1Bメネジ
10	機械銘板	
9	給水管接続口	φ6.4銅管フレア
8	吹出口フランジ	
7	吊金具	M10用
6	制御配線接続口	
5	電源線接続口	
4	電気品箱	
3	アース端子	M5 (電気品箱内)
2	ガス管接続口	φ19.1接続
1	液管接続口	φ9.5接続
部番	名称	記事

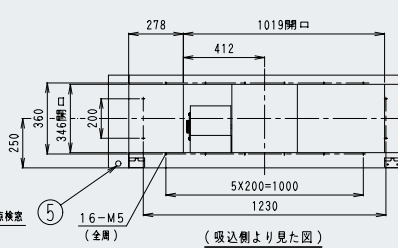
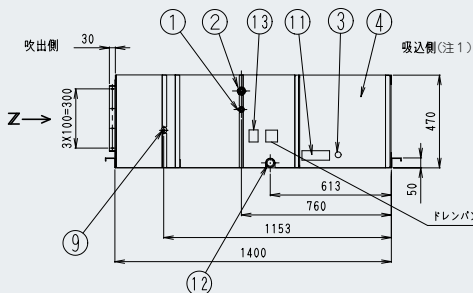
■外形図

280形



Z 矢視図  
(吹出側より見た図)

- (注1) 吸込側空気通路内に必ずエアフィルターを装着してください。  
(集塵効率は50%＜重量法＞以上を測定してください。)
- ※ 機械銘板の貼付位置：電気品箱表面
  - ※ 室内ユニットの下にぬれて困るものは置かないでください。湿度が80%以上の場合やドレン出口が詰まっている、またエアフィルターが汚れている場合には、露が落ちることがあります。
  - ※ エリミネータ・エレメント取出スペース □ には、冷媒配管および水配管が入らないように配管を施工してください。エリミネータ・エレメントが製品より取り出せない場合があります。
  - ※ 給水管系には、給水用閉鎖弁と水抜き用閉鎖弁を設置してください。また、ストレーナ及び給水配管等の付属部品を必ず使用してください。



(吸込側より見た図)

13	点検口	
12	現地ドレン配管接続口	PS1Bメネジ
11	機械銘板	
10	付属配管	ロウ付接続
9	給水管接続口	φ6.4銅管フレア
8	吹出ロフランジ	
7	吊金具	M10用
6	制御配管接続口	
5	電源線接続口	
4	電気品箱	
3	アース端子	M5 (電気品箱内)
2	ガス管接続口	付属配管接続
1	液管接続口	φ9.5接続
部番	名称	記事

## 外気処理エアコン 天井埋込ダクト形(加湿器無タイプ)

FX-YMA-ZAN 140・224・280形

**加湿不要、  
または加湿は別方式という空間に  
オールフレッシュ方式で対応。**



加湿器無タイプ

抗菌・防カビ  
フィルター  
オプション品  
清潔  
アルミ  
フィン

受注生産品

**⚠️** ●安全対策が必要な部屋に設置する場合、別置型冷媒漏えいセンサー BRYG32A (オプション品) が必要です。また、ダクトを分岐して複数の部屋に吹出位置を設置する場合、安全対策が必要な部屋を1部屋までにしてください。別置検知器は必ず JRA GL-16 に従った位置に設置してください。●安全対策設計についての詳細は、室外ユニット施工説明書をご参照ください。

- 加湿不要なピロロビーや厨房、加湿は別に対応している空間などでのエアバランス保持にオススメのオールフレッシュタイプ。
- ビル用マルチ室内ユニットとの同一系統への接続が可能。(接続条件についてはP.112をご参照ください。)
- 加湿器搭載機に比べ、軽量・コンパクトで設置自由度と施工性がアップ。
- 140形(5馬力相当)からP280形(10馬力相当)まで全3種類のラインアップ。
- 約1年間(2500時間)メンテナンスフリーのロングライフフィルターや建築物衛生法に対応するJIS比色法65%、90%の高性能フィルターなどのオプション品をご用意。
- 建築物衛生法(注1)対応…ドレンパンの点検・清掃を大幅に簡略化しました。(注1)月1回のドレンパン点検・清掃が義務付けられています。



ステンレス製ドレンパンを採用し腐食耐力を向上  
ドレンパン点検窓の追加で工具なしで汚れ点検が可能に

### 仕様表

(50/60Hz)

機種	本体	FX-YMA140ZANR	FX-YMA224ZANR	FX-YMA280ZANR	
メーカー希望小売価格	本体	2,172,000円	2,973,000円	3,291,000円	
冷房能力 (注1)	kW	14.0	22.4	28.0	
暖房能力 (注1)	kW	8.9	13.9	17.4	
電気特性 (注1)	電 源	AC・V	単相 200		
		消費電力	冷 房	0.404/0.543	0.608/0.762
	運 転 電 流	冷 房	2.1/2.8	3.1/3.8	3.6/4.7
		暖 房	2.1/2.8	3.1/3.8	3.6/4.7
	力 率	冷 房	96.7/97.6	98.6/99.3	98.1/99.7
		暖 房	96.7/97.6	98.6/99.3	98.1/99.7
エアフィルター (注2)		-			
運転音 音響パワーレベル (注3)	dB	72	74	76	
送 風 機	形 式	シロココファン			
	風 量	強	18	28	35
		弱	-		
	機外静圧	Pa	265/250	200/150	240/210
	電動機定格出力	kW	0.38 × 1		
配管関係	駆動方式	直結			
	冷媒ガス配管	mm	φ15.9 C1220T (フレアレスジョイント接続)	φ19.1 C1220T (フレアレスジョイント接続)	φ22.2 C1220T (ろう付接続)
	冷媒液配管	mm	φ9.5 C1220T (フレアレスジョイント接続)		
	冷媒配管位置		側面		
ドレン配管	mm	PS1B メネジ			
ドレンポンプ追加アップ量	mm	オプション -			
外装塗装色		亜鉛鋼板			
外形寸法 高さ×幅×奥行	mm	470 × 744 × 1100		470 × 1380 × 1100	
質 量	kg	86		123	

(注1) 各外気空気条件:冷房時33°CDB・28°CWB(68%RH)、暖房時0°CDB~-2.9°CWB(50%RH)、吹出温度:冷房18°C設定時・暖房25°C設定時(無着霜時)、配管相当長7.5m、高低差0m時の値です。

(注2) エアフィルターは標準付属されていませんが、吸込側ダクト系内に必ず装着してください。集塵効率は50%(重量法)以上を選定してください。

(注3) 運転音 音響パワーレベルは、JIS B 8627に準拠した値です。

■オプション品

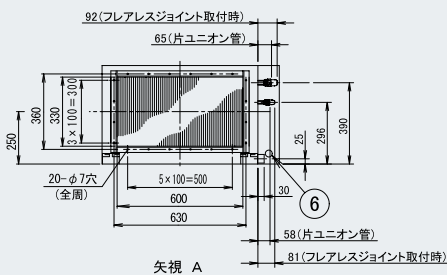
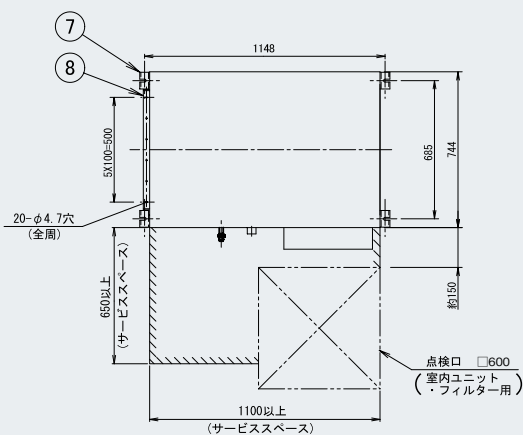
※ □ のオプション品は単独では使用できませんので、セットでご購入ください。(左端から記載されていないオプション品が別売の必須オプション品です。)

機種名		FX-YMA140ZANR		FX-YMA224ZANR FX-YMA280ZANR					
補助機能関連	ドレンアップキット (注1)	1	KDU30ND280	182,200円					
	ドレンポンプキット(揚程5/6m(50/60Hz))	品番	2	K-DUM202K	145,500円				
	(注1)(注2) 接続キット	出口ドレンホース (注3)	3	K-DUP1G(ドレンホース10m) 13,800円 または K-DUP2G(ドレンホース30m) 36,400円					
		中継ハーネス	4	K-DUP4H	11,400円				
	ドレンポンプ試運転キット (注4)	5	K-KDUC1A	17,000円					
	工速ドレンホース	VP管用 室内機側25エルボ	700mm	6	K-FHL5VPDM	7,700円			
		配管側20・25ストレートタイプ	1000mm	7	K-FHL5VPDL	8,000円			
	フレアレスジョイント (注5)(注6)	3分管用(3/8)	8	BPFL3B	14,000円				
			5分管用(5/8)	9	BPFL5B	20,000円			
			6分管用(3/4)	10	—				
		マーキングゲージ	11	BFL1A	6,700円				
フィルター関連	高性能フィルター (注7)	JIS比色法65%	12	KAF372M140	47,300円				
		JIS比色法90%	13	KAF373M140	48,700円				
	フィルターチャンバー	14	KDJ3705L140	42,800円					
	ロングライフフィルター(交換用) (注7)	15	KAF371N140	14,400円					
		フィルターチャンバー	16	KDJ3705L140	42,800円				
					KDJ3705L280	55,100円			
吹出口関連	ライン標準吹出ユニット (天井取り付け・側面ダクト接続) (注8)	φ150用	17	K-DGS4E(W)(T)(WW)(FF)(K) 30,200円, K-DGS5E(W)(T)(WW)(FF)(K) 34,000円	使用可能風量により品番・価格が異なります。				
		φ200用	18	K-DGS7E(W)(T)(WW)(FF)(K) 36,600円, K-DGS9E(W)(T)(WW)(FF)(K) 39,100円	使用可能風量により品番・価格が異なります。				
	吹出チャンバー	品番	19	K-DC36FA	41,800円				
		口径×口数		φ200×3(2~3)	—				
		品番	20	—	K-DC80B				
		口径×口数			φ250×5(4~5)				
フレキシブルダクト関連	フレキシブルダクト (注9)(注10)	φ150用	23	0.5m: K-FDS1505(E)(EK) 1,800円, 4m: K-FDS154(E)(EK) 10,000円	1m: K-FDS151(E)(EK) 2,800円	2m: K-FDS152(E)(EK) 5,000円	3m: K-FDS153(E)(EK) 7,700円	6m: K-FDS156(E)(EK) 15,000円	10m: K-FDS1510(E)(EK) 24,500円
		φ200用	24	0.5m: K-FDS2005(E)(EK) 2,300円, 4m: K-FDS204(E)(EK) 13,000円	1m: K-FDS201(E)(EK) 3,500円	2m: K-FDS202(E)(EK) 6,500円	3m: K-FDS203(E)(EK) 10,100円	6m: K-FDS206(E)(EK) 19,500円	10m: K-FDS2010(E)(EK) 32,000円
		φ250用	25	1m: K-FDS251(E)(EK) 4,500円, 5m: K-FDS255(E)(EK) 21,100円	2m: K-FDS252(E)(EK) 8,300円	3m: K-FDS253(E)(EK) 12,900円	4m: K-FDS254(E)(EK) 16,500円	6m: K-FDS256(E)(EK) 24,800円	10m: K-FDS2510(E)(EK) 40,700円
	フレキシブルダクト用吊ワイヤー	鉋打ちタイプ 20個入り	26	K-FDWPA	32,800円				
		全ネジ対応 20個入り	27	K-FDWSA	34,300円				
	断熱材 (注11)	10個入り	28	K-FDSKD	5,400円				
	ダクトテープ	6個入り	29	K-FDSKDP	9,400円				
	吊バンド	長さ7.5m	30	K-FDBPA	1,400円				
	吊バンド用サドルバンド	長さ15m	31	K-FDBSPA	4,800円				
	固定バンド	20個入り	32	φ150:K-FDSR150 21,800円, φ200:K-FDSR200 25,000円, φ250:K-FDSR250 28,600円					

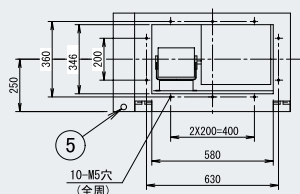
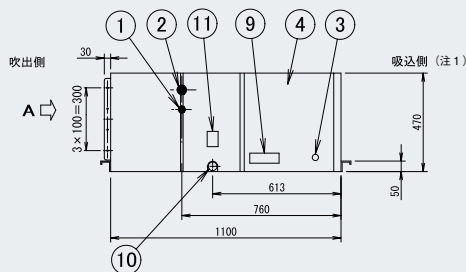
- (注1) 室内ユニット1台ごとにドレンアップキットまたはドレンポンプキットを1台設置してください。複数の室内ユニットを1台のドレンアップキット・ドレンポンプキットに接続すると、ドレン水漏れを起こす場合があります。
- (注2) 必要接続キットは、K-DUP1GまたはK-DUP2G+K-DUP4Hとなります。ドレンポンプキット手配時には、中継ハーネスを必ず同時に手配願います。
- (注3) 出口ドレンホースについては同等品を現地調達いただければご購入不要です。
- (注4) ドレンアップキット(KDU30ND280)取り付け時に使用してください。
- (注5) フレアレスジョイントを使用する場合は、マーキングゲージが必要です。
- (注6) フレアレスジョイントは標準付属品です。
- (注7) ロングライフフィルター、高性能フィルター組み込み時には、フィルターチャンバーが必要です。
- (注8) 品番末尾の記号は、グリルの色を示します。[WW:ホワイト(単色)、W:ホワイト、T:ブラウン、FF:フレッシュホワイト(単色)、K:ブラック]
- (注9) 高温多湿の雰囲気や設置して冷送風する場合、もしくは低温吹出空気(10℃)で使用する場合は、現地手配の高断熱タイプをご使用ください。
- (注10) 品番末尾の記号はフレキシブルダクトの色を示します。[E:グレー、EK:ブラック]ブラックのみ受注生産品となります。
- (注11) フレキシブルダクト接続部の結露防止として、固定バンドの上から貼り付けてご使用ください。
- ★オプション品の採用により、機器本体の寸法、質量、運転音などが変わる場合があります。機器の設置状態や組み合わせによっては、採用または併用できないオプション品がありますので、事前にご確認ください。
- ★天井埋込ダクト形には吸込側にフィルターが標準付属されていませんので、必ずロングライフフィルターもしくは高性能フィルターのいずれかをご採用ください。
- ★機種名の右の数字に○のついているオプション品は、受注生産品のため、納期がかかる場合があります。納期は当社営業所までお問い合わせください。

### ■外形図

#### 140形

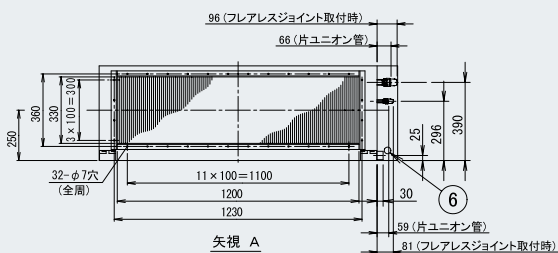
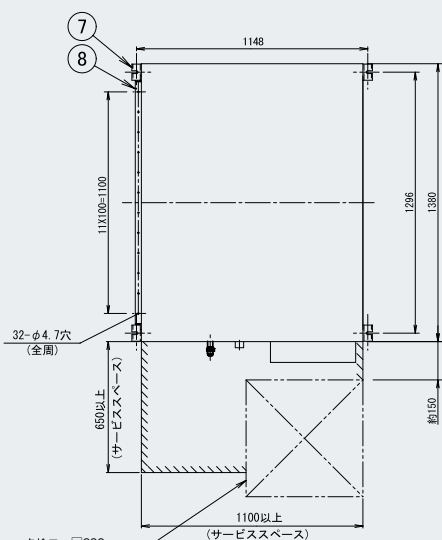


(注1) 吸込側空気通路内に必ずエアフィルターを装着してください。  
(集塵効率は50%<重量法>以上を選定してください。)  
※ 機械銘板の貼付位置：電気品箱表面  
※ 室内ユニットの下にぬれて困るものは置かないでください。  
湿度が80%以上の場合やドレン出口が詰まっている、  
またエアフィルターが汚れている場合には、  
露が落ちることがあります。

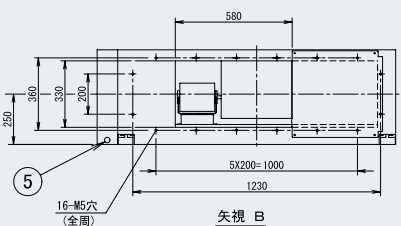
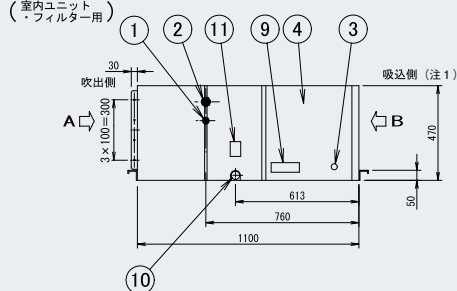


部番	名称	記事
11	点検口	
10	現地ドレン配管接続口	PS1Bメネジ
9	機械銘板	
8	吹出口フランジ	
7	吊金具	M10用
6	制御配線接続口	
5	電源線接続口	
4	電気品箱	
3	アース端子	M5 (電気品箱内)
2	ガス管接続口	φ15.9 接続
1	液管接続口	φ9.5 接続

#### 224形



(注1) 吸込側空気通路内に必ずエアフィルターを装着してください。  
(集塵効率は50%<重量法>以上を選定してください。)  
※ 機械銘板の貼付位置：電気品箱表面  
※ 室内ユニットの下にぬれて困るものは置かないでください。  
湿度が80%以上の場合やドレン出口が詰まっている、  
またエアフィルターが汚れている場合には、  
露が落ちることがあります。

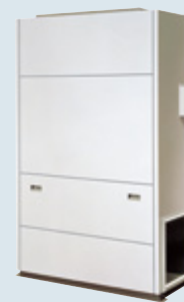


部番	名称	記事
11	点検口	
10	現地ドレン配管接続口	PS1Bメネジ
9	機械銘板	
8	吹出口フランジ	
7	吊金具	M10用
6	制御配線接続口	
5	電源線接続口	
4	電気品箱	
3	アース端子	M5 (電気品箱内)
2	ガス管接続口	φ19.1 接続
1	液管接続口	φ9.5 接続

## 外気処理エアコン 壁ビルトイン形

AXYA-AAF 140・224・280形

### 薄型設計で柱間のデッドスペースを 利用した設置も可能な 省スペース・省メンテナンスタイプ

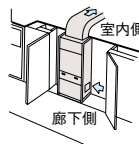


抗菌・防カビ  
フィルター  
オプション品  
+ 清潔  
アルミ  
フィン

受注生産品

**⚠️** ●安全対策が必要な部屋に設置する場合、別置型冷媒漏えいセンサー BRYG32A (オプション品) が必要です。また、ダクトを分岐して複数の部屋に吹出位置を設置する場合、安全対策が必要な部屋を1部屋までにしてください。別置検知器は必ず JRA GL-16 に従った位置に設置してください。●安全対策設計についての詳細は、室外ユニット施工説明書をご参照ください。

- 吹出口温度を一定制御する事で、室温変化のない省エネ・高品質な外気取り入れを実現。
- 壁の柱間のデッドスペースを利用した設置が可能な薄型設計の壁ビルトイン形。
- 設計自由度に優れた高静圧タイプで、ダクトの長尺化はもちろん吹出口形状も自由自在。大型空間での快適な気流分布が容易に実現します。
- 点検が前面から行える一方方向メンテナンス方式。居室に入室せずに廊下側から作業が行えるため、テナント用としても適しています。
- ダクト方式(現地手配)による吹き出し・吸い込みなので、室内の形状や条件に合わせた自在な配置が可能。
- 140形(5馬力相当)から280形(10馬力相当)まで、全3種類のラインアップ。
- ビル用マルチ室内ユニットとの同一系統への接続が可能。  
(接続条件についてはP.112をご参照ください。)
- 約1年間(2500時間)メンテナンスフリーのロングライフフィルターを標準装備。建築物衛生法に対応するJIS比色法65%、90%の高性能フィルター(オプション品)もご用意しています。



※加湿運転は暖房モードと同時に運転となるため、冷房専用系統に接続した場合、加湿機能は作動しません。  
※設計条件、設置条件によっては湿度基準値を満足できない場合があります。室外空気が特に乾燥している場合や扉の開閉が多いなど気密性が良くない場合には注意が必要です。  
※サーモオフ時は加湿能力が大きく低下します。

### 仕様表

(50/60Hz)

機種	本体	AXYA140AAF	AXYA224AAF	AXYA280AAF	
メーカー希望 小売価格	本体	2,551,000円	3,400,000円	3,746,000円	
冷房能力 (注1)	kW	14.0	22.4	28.0	
暖房能力 (注1)	kW	10.7 (8.0)	17.1 (12.4)	20.9 (15.5)	
電気特性 (注1)	電源	AC・V			
	消費電力	冷房	0.280/0.300	0.470/0.460	0.610/0.590
		暖房	0.290/0.310	0.480/0.470	0.620/0.600
	運転電流	冷房	2.8/2.5	4.0/3.0	4.0/3.1
		暖房	2.8/2.5	4.0/3.0	4.0/3.1
力率	冷房	28.9/34.6	33.9/44.3	44.0/54.9	
	暖房	29.9/35.8	34.6/45.2	44.7/55.9	
エアフィルター	ロングライフフィルター (樹脂ネット・集塵効率50% (重量法))				
運転音 音響パワーレベル(注2)	dB	62	68	70	
送風機	形式	シロッコファン			
	風量	強	18	28	35
		弱	-		
	機外静圧(注3)	Pa	200/203	224/236	232/262
	電動機定格出力	kW	0.75 × 1	1.5 × 1	
駆動方式	ベルト掛け駆動				
加湿器加湿量	L/h	4.0	7.0	8.0	
配管関係	冷媒ガス配管	mm	φ15.9 C1220T (フレアレス)	φ19.1 C1220T (ろう付接続)	φ22.2 C1220T (ろう付接続)
	冷媒液配管	mm	φ9.5 C1220T (フレアレス)		
	冷媒配管位置	側面			
ドレン配管	mm	PS1 メネジ (上部)、PS1/2B メネジ (下部)			
ドレンポンプ	オプション				
追加アップ量	mm	-			
外装塗装色	亜鉛鋼板				
外形寸法 高さ×幅×奥行(注4)	mm	2000 × 750 (830) × 500	2000 × 950 (1030) × 500	2000 × 1170 (1250) × 500	
質量	kg	146	169	194	

(注1) 各外気空気条件:冷房時33°CDB・28°CWB(68%RH)、暖房時0°CDB~-2.9°CWB(50%RH)、吹出温度:冷房18°C設定時・暖房22°C設定時(無霜時)、配管相当長7.5m、高低差0m時の値です。

( )内の値は暖房顕熱能力を示します。

(注2) 運転音 音響パワーレベルは、JIS B 8627に準拠した値です。

(注3) 標準装備している可変ブリー(50Hz地区では据付説明書にしたがってブリー径の調整要)での機外静圧を示します。

(注4) ( )内寸法は給水ユニットボックスを含みます。

★加湿器に供給する水は、水道法第4条および、下記水質基準に適合する水を使ってください。弁のつまりや加湿器劣化の原因になります。

(酸消費量:50mg/L以下、全硬度:70mg/L以下、イオン状シリカ:30mg/L以下)

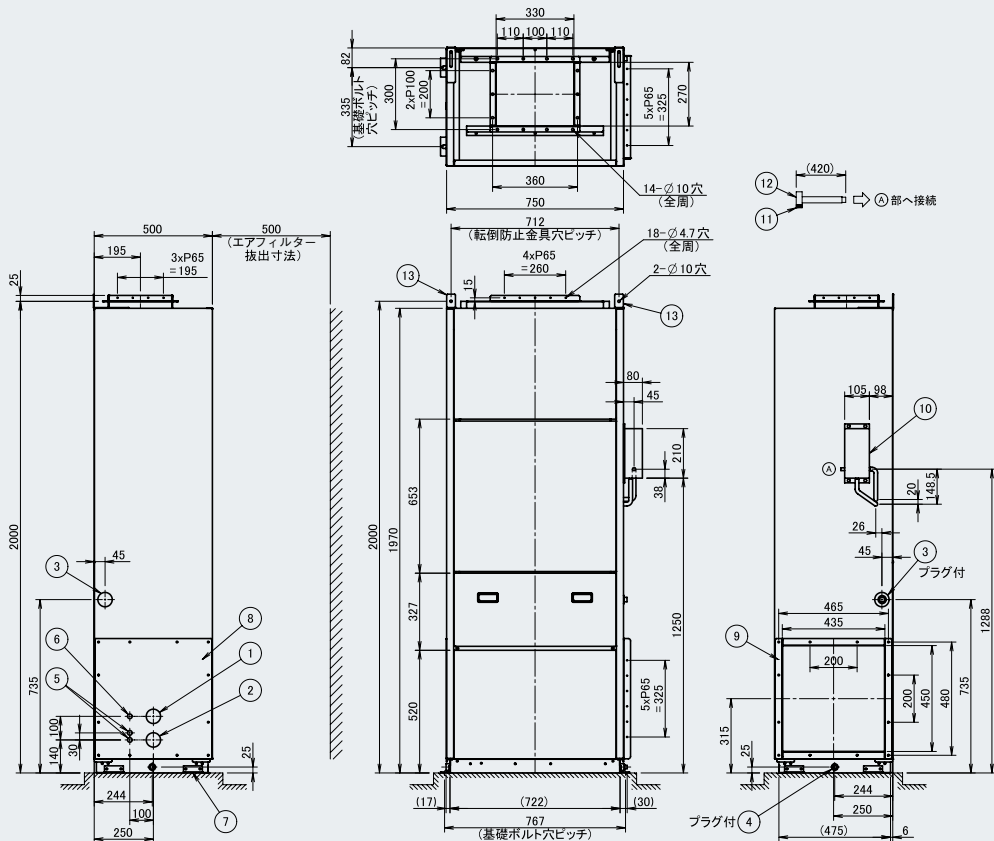
■オプション品 ※ □ のオプション品は単独では使用できませんので、セットでご購入ください。(左端から記載されていないオプション品が別売の必須オプション品です。)

機種名		AXYA140AAF		AXYA224AAF		AXYA280AAF	
フィルター関連	ロングライフフィルター(交換用)	1	KAF381M140 14,400円	KAF381M224 18,500円	KAF381M280 25,300円		
	高性能フィルター	2	KAF382M140 55,700円	KAF382M224 77,900円	KAF382M280 89,100円		
補助機能関連	ドレンポンプキット(揚程5/6m(50/60Hz))	品番	4	K-DUM202K 145,500円			
		接続キット	5	K-DUP1G(ドレンホース10m) 13,800円	または K-DUP2G(ドレンホース30m) 36,400円		
	出口ドレンホース(注3)	6	K-DUP4H 11,400円				
	中継ハーネス	7	BPFL3B 14,000円				
	フレアレスジョイント	8	BPFL5B 20,000円	—			
	3分管用(3/8)	9	BFL1A 6,700円				
	5分管用(5/8)	10	KKWJ9A140 9,500円	KWF1G5P 9,800円	KWF1G8P 10,700円		
マーキングゲージ	11	K-KPW1A 7,500円					
木台	⑫	K-ABSG1406A 73,400円	K-ABSG1407A 75,900円	K-ABSG1408A 81,000円			
固定金具	⑬	K-CTZ16A11 131,600円	K-CTZ17A11 139,800円	K-CTZ18A11 148,000円			
防振架台	OS式						

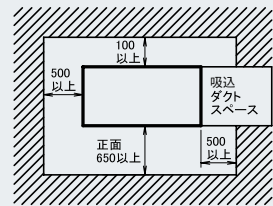
(注1) 必要接続キットは、K-DUP1GまたはK-DUP2G+K-DUP4Hとなります。ドレンポンプキット手配時には、中継ハーネスを必ず同時に手配願います。  
 (注2) 室内ユニット1台ごとにドレンアップキットまたはドレンポンプキットを1台設置してください。複数の室内ユニットを1台のドレンアップキット・ドレンポンプキットに接続すると、ドレン水漏れを起こす場合があります。  
 (注3) 出口ドレンホースについては、同等品を現地調達いただければご購入不要です。  
 ★オプション品の採用により、機器本体の寸法、質量、運転音などが変わる場合があります。機器の設置状態や組み合わせによっては、採用または併用できないオプション品がありますので、事前にご確認ください。  
 ★機種名の右の数字に○のついているオプション品は、受注生産品のため、納期がかかる場合があります。納期は当社営業所までお問い合わせください。

## 外形図

### 140形



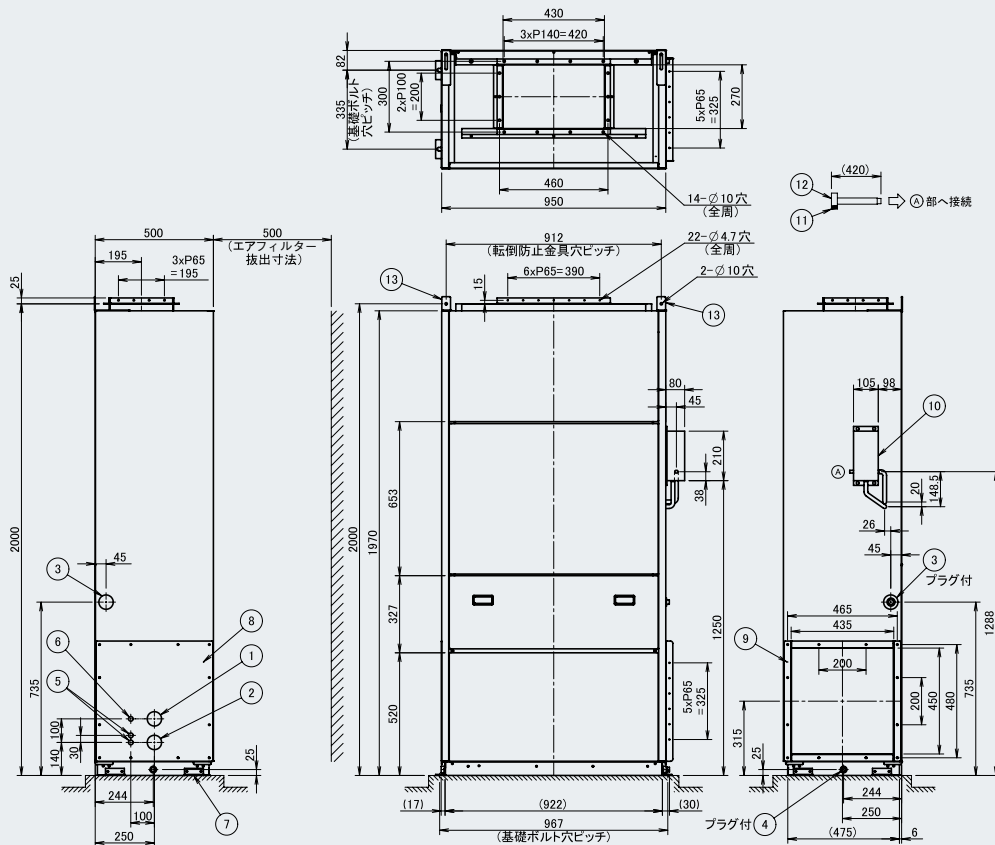
### サービススペース (注1)



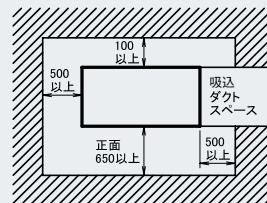
(注1) 左勝手配管の場合を示します。  
 右勝手配管の場合は左右対称に見てください。  
 ※ 左吸込みの場合は吸込口フランジと遮へい板を交換してください。  
 (配線・配管は右勝手になります)  
 ※ 吸込口フランジ施工の為、基礎は必ず50mm以上底上げして据付してください。  
 ※ アース端子(M5)は、スイッチボックス内にあります。  
 ※ 機械銘板の貼付位置：底フレーム前面右側

部番	名称	記 事
13	転倒防止金具	M8用(付属品)
12	ストレーナー/給水配管(銅管φ6.4)	(付属品)
11	自然蒸発式加湿器給水口	1/2B オネジ
10	自然蒸発式加湿器電装品箱	
9	吸込フランジ	
8	遮へい板	
7	基礎ボルト取付板	4-15x23長丸穴(M10用)
6	連絡配線取入口	φ16穴
5	電源取入口	2-φ16穴
4	下部ドレン	PS 1/2 メネジ
3	上部ドレン	PS 1 メネジ
2	ガス側配管接続口	φ15.9 接続
1	液側配管接続口	φ9.5 接続

224形



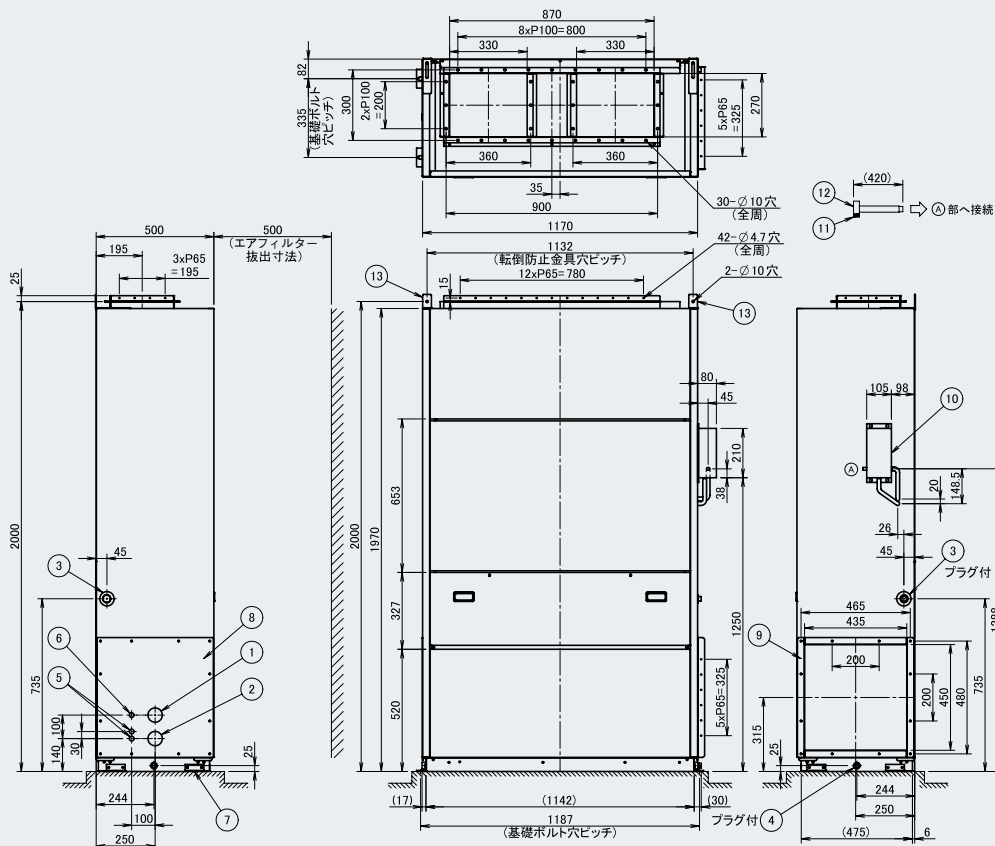
サービススペース (注1)



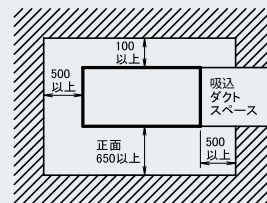
(注1) 左勝手配管の場合を示します。  
 右勝手配管の場合は左右対称に見てください。  
 ※ 左吸込みの場合は吸込口フランジと遮へい板を交換してください。  
 (配線・配管は右勝手になります)  
 ※ 吸込口フランジ施工の為、基礎は必ず50mm以上底上げて据付してください。  
 ※ アース端子 (M5) は、スイッチボックス内にあります。  
 ※ 機械銘板の貼付位置: 底フレーム前面右側

部番	名称	記事
13	転倒防止金具	M8用 (付属品)
12	ストレーナー/給水配管 (銅管φ6.4)	(付属品)
11	自然蒸発式加湿器給水口	1/2B オネジ
10	自然蒸発式加湿器電装品箱	
9	吸込フランジ	
8	遮へい板	
7	基礎ボルト取付板	4-15x23長丸穴 (M10用)
6	連絡配線取入口	φ16穴
5	電源取入口	2-φ16穴
4	下部ドレン	PS 1/2 メネジ
3	上部ドレン	PS 1 メネジ
2	ガス側配管接続口	φ19.1 接続 (ろう付け)
1	液側配管接続口	φ9.5 接続

280形



サービススペース (注1)



(注1) 左勝手配管の場合を示します。  
 右勝手配管の場合は左右対称に見てください。  
 ※ 左吸込みの場合は吸込口フランジと遮へい板を交換してください。  
 (配線・配管は右勝手になります)  
 ※ 吸込口フランジ施工の為、基礎は必ず50mm以上底上げて据付してください。  
 ※ アース端子 (M5) は、スイッチボックス内にあります。  
 ※ 機械銘板の貼付位置: 底フレーム前面右側

部番	名称	記事
13	転倒防止金具	M8用 (付属品)
12	ストレーナー/給水配管 (銅管φ6.4)	(付属品)
11	自然蒸発式加湿器給水口	1/2B オネジ
10	自然蒸発式加湿器電装品箱	
9	吸込フランジ	
8	遮へい板	
7	基礎ボルト取付板	4-15x23長丸穴 (M10用)
6	連絡配線取入口	φ16穴
5	電源取入口	2-φ16穴
4	下部ドレン	PS 1/2 メネジ
3	上部ドレン	PS 1 メネジ
2	ガス側配管接続口	φ22.2 接続 (ろう付け)
1	液側配管接続口	φ9.5 接続

## 外気処理タイプ室内ユニット 天井埋込ダクト形

AXZA-AM 50・80・100形

多様な外気処理ニーズに対応できる  
高機能・高自由度タイプ



清潔アルミフィン

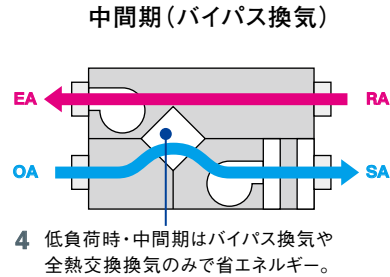
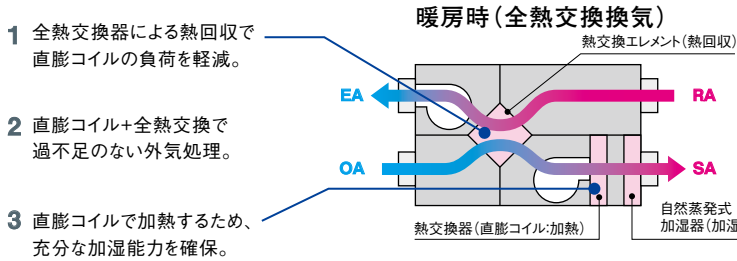
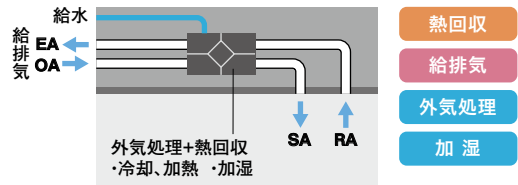
受注生産品

### 全熱交換換気を行うことで外気処理の負荷を軽減 空調エネルギーのロスを抑えた、省エネルギーで高品質な空気環境を作ります。

外気を冷暖房して取り入れる外気処理ユニットに省エネ換気技術を搭載。  
全熱交換換気による熱回収運転と独自の省エネ技術で、  
外気導入時の冷暖房ロスを大幅に軽減させ、  
室内の温湿度条件に近づけた快適な外気を省エネルギーに取り入れます。

※設計条件、設置条件によっては湿度基準値を満足できない場合があります。室外の空気が特に乾燥している場合や扉の開閉が多いなど、気密性が良くない場合には注意が必要です。  
※加湿運転は暖房運転時に行います。

業務用マルチエアコン(ビル用マルチ)接続型

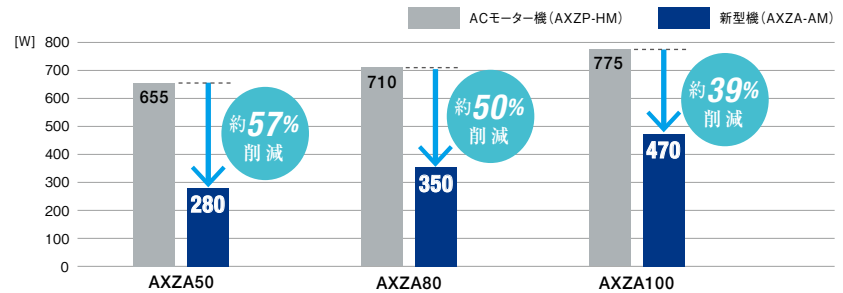


### 高効率なDCファンモーターの採用

従来のACファンモーターから運転効率に優れたDCファンモーターに変更。  
全機種業界トップクラス(注1)の低消費電力で、消費電力を約50%も削減しました。

(注1)ダイキン工業(株)調べ、2024年11月28日現在。  
※機外静圧が高い場合は希望の風量が出ない場合がありますので、静圧-風量特性曲線の機外静圧範囲内で使用してください。

消費電力量比較(60Hz 特強ノッチ)



### 省エネ換気

#### 吹出温度制御(冷風・温風防止制御) (注2) NEW

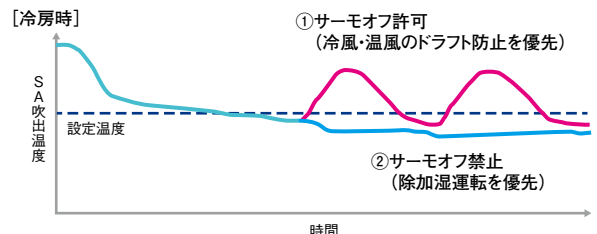
設定温度と機器からの吹出温度を比較し、冷房時は吹出温度が設定温度を下回らないように制御を行います。(暖房時は吹出温度が設定温度を上回らないように制御を行います)冷やしすぎ、温めすぎを抑えて、新鮮な外気を導入できます。

(注2) 吹出温度が設定温度になることを保証するものではありません。

#### サーモオフ許可・禁止(吹出温度制御時) NEW

外気条件などによっては吹出温度が設定温度を満足しないことがあります。この際サーモオフ許可・禁止を設定でき(現地設定)、①冷風・温風のドラフト防止を優先するか、②除湿運転を優先するか、を選ぶことが可能です。

※外気条件や機械保護制御のため、サーモ発停を繰り返すなど設定温度に対して吹出温度が安定しない場合があります。  
※吹出温度は標準室内ユニットと異なるため、吹出口は直接人に当たらない位置に設けてください。



## 安全対策

### 検知器標準搭載 **NEW**

安全対策に必要な冷媒漏えいセンサー（検知器）を標準搭載しています。

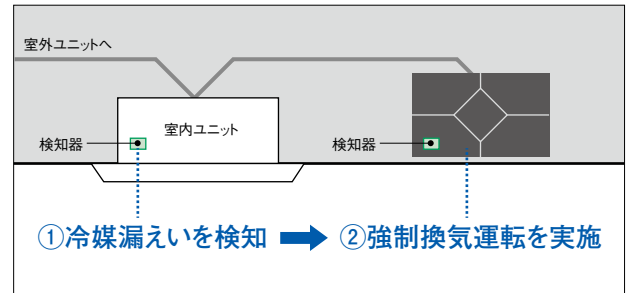
### フレアレスジョイント標準搭載 **NEW**

フレアレスジョイントは漏えい箇所より除外となるため、検知器の追加設置は不要です。

### 冷媒漏えい時の強制換気運転を実施 **NEW**

室内-室外ユニット間の渡り配線により冷媒漏えい情報を共有して強制換気運転を行うため、オプション品の基板設置や追加の配線作業は不要です。

#### 冷媒漏えい時の強制換気運転



※吹出口や吸込口の設置位置などの条件についてはJRA-GL-16「微燃性(A2L)冷媒を使用した業務用エアコンの冷媒漏えい時の安全確保のための施設ガイドライン」をご確認ください。

## 省施工

### 高静圧モード(現地設定)を搭載

現地設定変更により、必要に応じて静圧アップが図れます。

※運転音や消費電力は通常時よりも大きくなる場合があります。

機外静圧	AXZA50AM	AXZA80AM	AXZA100AM
高静圧モード (現地設定変更時)	235Pa	235Pa	185Pa
特強タップ	210Pa	170Pa	150Pa

### 自動静圧調整機能(風量一定制御)で 設置時の風量調整を自動化

ダクトや給排気口など実際の圧力損失に合わせて、ファン回転数を調整し、必要換気量を自動調整。設置時の調整作業を自動化しました。

設置時の風量測定や  
調整作業が不要



### 給気・排気個別の風量多段階設定が行え 多彩な換気方式にも対応(注1)

給気と排気の静圧条件が異なる天井リターン方式や陽圧換気などの複雑な静圧条件でも自動調整で対応できます。

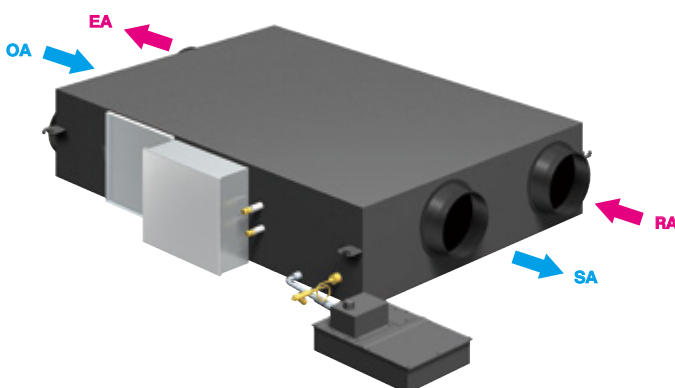
(注1)機外静圧が高い場合は希望の風量が出ない場合がありますので、静圧-風量特性曲線の機外静圧範囲内で使用してください。

風量多段階設定をリモコンから  
簡単に設定。  
キメ細かな風量調整が実現します

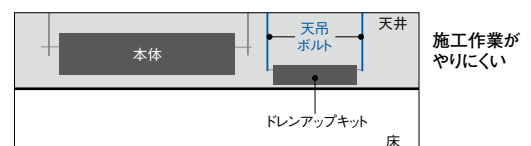


### ドレンアップキット(オプション品)の施工性向上 **NEW**

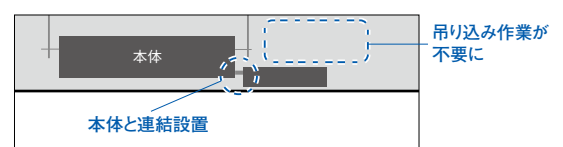
ドレンアップキットが本体に連結可能に。ドレンアップキット自体の吊り込み作業や高さ合わせが不要になります。



#### ドレンアップキット接続の場合



#### <改善案>



ドレンポンプ試運転キット対応で施工の時間を削減 **NEW**

天井ボードを貼る前に通水試験が可能です。

天井ボード貼り付け後の万が一の水漏れも防げるため施工品質の向上へ貢献します。



◎本製品は、オーケー器材株式会社のブランド品となります。

- 水受け皿内蔵 **NEW**  
使用範囲外の条件で運転した時に発生する、エレメントからの液をキャッチします。
- 抗菌・防カビフィルターを標準搭載 **NEW**

- 高能力でクリーンな自然蒸発式加湿器を搭載。  
※冷房専用系統に接続した場合、加湿機能は作動しません。
- 湿度センサー（オプション品）で室内・室外の湿度変化に対応、室内環境をより快適に維持します。
- CO<sub>2</sub>センサー（オプション品）を組み込めば、CO<sub>2</sub>濃度の変化に合わせた換気風量の自動切換が可能。さらに、液晶ワイヤードリモコンABRC1G5を接続すれば、CO<sub>2</sub>濃度の“見える化”も可能です。
- 換気風量はリモコンから3段階（弱-強-特強）に変更できます。
- CO<sub>2</sub>センサー（オプション品）追加による換気自動運転時または24時間換気運転時には、換気風量の微弱運転設定が可能。 **NEW**
- 冷房運転開始時の負荷を軽減する“ナイトパーズ機能”を搭載しています。
- 液晶ワイヤードリモコンABRC1G5を取り付ければ、単独運転も可能です。
- 自動静圧調整機能（風量一定制御）で設置時の風量調整を自動化。設置時の風量測定や調整作業が不要です。
- 水道水直結型の加湿器（JET認定取得）の採用で、貯水槽が不要です。
- 高い集塵効果を発揮するエアフィルターを標準装備しています。（重量法82%）
- JIS比色法65%の高性能フィルター（オプション品）も本体に組み込み可能です。
- 本体高さ387mmの薄形設計で、狭い天井ふところでも設置できます。（詳細寸法は外形図をご確認ください）

仕様表

(50/60Hz)

機種	本体		AXZA50AM	AXZA80AM	AXZA100AM	
メーカー希望小売価格	本体		2,002,000円	2,520,000円	3,160,000円	
外気負荷処理能力	冷房能力	kW	4.66《2.8》	7.32《4.5》	8.89《5.6》	
	暖房能力	kW	5.75《3.2》	8.86《5.0》	10.99《6.3》	
温度交換効率	(注2)	特強	75.5	76.0	72.0	
		強	75.5	76.0	72.0	
		弱	77.0	78.0	74.5	
エンタルピー交換効率	冷房時	特強	62.5	63.0	58.0	
		強	62.5	63.0	58.0	
		弱	67.5	66.5	61.5	
	暖房時	特強	72.0	72.5	69.5	
		強	72.0	72.5	69.5	
		弱	74.0	74.0	71.5	
電気特性	電源	AC・V		単相200		
		運転電流	熱交換換気	特強	1.99	2.47
	強			1.40	1.89	2.68
	弱			1.03	1.24	1.85
	普通換気		特強	1.96	2.68	3.78
			強	1.27	2.04	3.16
			弱	0.92	1.33	2.06
	消費電力	熱交換換気	特強	280	350	470
			強	190	265	385
			弱	135	165	255
		普通換気	特強	275	385	560
			強	170	285	460
弱			120	180	290	
外装			溶融亜鉛めっき鋼板			
断熱材			自己消火性ウレタンフォーム			
外形寸法 高さ×幅×奥行		mm	387×1764×832	387×1764×1214	387×1764×1214	
ダクト接続口		mm	φ200	φ250	φ250	
熱交換方式			静止形直交流 空気対空気通過式全熱(顕熱+潜熱)交換方式			
熱交換エレメント材質			仕切板・間隔板-特殊加工紙(難燃性)			
エアフィルター			不織布(重量法82%以上)			
送風機	形式	シロココファン				
		電動機出力×台数	kW			0.219×2
	風量	熱交換換気	特強	500	750	950
			強	500	750	950
			弱	400	640	820
		普通換気	特強	500	750	950
			強	500	750	950
			弱	400	640	820
	機外静圧	特強	210	170	150	
		強	100	100	100	
		弱	85	60	65	
	加湿器	加湿方式		流下式自然蒸発式加湿器		
加湿エレメント個数		1個				
加湿量(注3)		kg/h	2.9(4.2)	4.5(6.3)	5.6(7.9)	
給水圧力		MPa	0.02~0.49			
運転音 音圧レベル	熱交換換気	特強	41	40	41.5	
		強	36	37	39	
		弱	33.5	32.5	35	
	普通換気	特強	41	42	43	
		強	36	39	41.5	
		弱	32.5	33.5	37.5	
接続配管	液側配管	mm	φ6.4(フレアレスジョイント接続)			
	ガス側配管		φ12.7(フレアレスジョイント接続)			
	給水配管		R1/2オネジまたはφ6.4(フレア接続)			
	ドレン配管		R3/4オネジ			
質量	kg	98	126	128		
質量(満水時)	kg	(101)	(130)	(132)		
使用周囲温度	本体周囲	0~40℃DB 80%RH以下				
	給気空気	-15~40℃DB 80%RH以下				
	排気空気	0~40℃DB 80%RH以下				
機能			換気モード(熱交換換気・普通換気)自動(バイパス制御)/手動切替、予冷・予熱制御(運動時のみ)、フレッシュアップ運転切替、24時間換気、自動静圧調整機能(風量一定制御)、微弱運転機能(CO <sub>2</sub> 濃度制御時)			

- (注1) JRA4074に準拠した空気条件による値です。  
 (注2) 熱交換効率はJIS B 8628:2017に準拠した性能規定、空気条件による値です。エンタルピー交換効率は建築物エネルギー消費性能基準に基づく定格全熱交換効率(冷房・暖房)を示します。  
 (注3) JRA4074に準拠した空気条件(暖房)による値です。( )内の数値は全熱交換による湿度回収分を含んだ値です。  
 (注4) 接続ダクトを断熱した状態(グラスウール24kg/m<sup>3</sup>、厚さ25mm、ダクト継手製品取付部より1m)で、本体直下1.5mで測定した、JIS B 8628:2017に準拠した無響室換算値です。実際には周囲の騒音などの反射を受け、値が大きくなるのが普通です。
- ★外気負荷処理能力、加湿量は、特強および強ノッチ定格風量時のものです。数値内< >は、定格冷房能力、定格暖房能力を示しています。但し、室外ユニットの接続容量を計算する時には、AXZA50AM:3.5kW、AXZA80AM:5.6kW、AXZA100AM:7.0kWとして計算してください。
  - ★吹出口騒音は表示値より8dB~11dB程高い値となります。静かな所でご使用の場合は、騒音対策を施してください。(SAの本機吹出口側にオプション品のフレキシブルダクトを使用するのが効果的です。)
  - ★電流、電力、効率は上記風量時の値です。
  - ★除霜運転中も換気量を維持するため、送風機は運転を続けます。吹出口からのドラフトが懸念される場合は、吹出方向に注意してください。
  - ★加湿器供給水は以下の水質基準で使用してください。酸消費量、供給水の硬度、イオン状シリカが多い場合は、弁のつまりや加湿器劣化、および加湿エレメント表面へのスケール成分(白粉)の析出の原因になります。(エレメント寿命の保障値ではありません。)酸消費量:50mg/L以下、全硬度:70mg/L以下、イオン状シリカ:30mg/L以下
  - ★加湿エレメント寿命(交換周期)の目安は3年です。(水質や運転状態により短くなる場合があります。)
  - ★(交換周期の条件)・蒸発残留物:150ppm(蒸発残留物230ppmの場合、エレメント寿命の目安は2年です。)
  - ・運転時間:年間1,300時間(=10時間/日×26日/月×5ヶ月)
  - ・加湿能力:初期加湿能力のおよそ70%程度
- ※交換周期は、製品を長く安心してご使用いただくための目安時間を示しています。  
 ※本機を24時間運転される場合は、定期的なメンテナンス(交換部品など)が必要となります。  
 ★加湿器を清潔に保つため、長時間(2~3週間以上)加湿機能を運転しない場合は供給水を止め、送風運転をし、加湿器の乾燥運転を実施してください。  
 ★加湿エレメント表面へのスケール成分(白粉)の析出や飛散の原因となるため、軟水器は使用しないでください。  
 ★微弱運転機能はオプション品のCO<sub>2</sub>センサーが必要で、微弱運転時の風量はAXZA50AM:150m<sup>3</sup>/h(19Pa時)、AXZA80AM:240m<sup>3</sup>/h(17Pa時)、AXZA100AM:300m<sup>3</sup>/h(15Pa時)となります。

# 室内ユニット

## 外気処理タイプ室内ユニット 天井埋込ダクト形

■オプション品 ※ □のオプション品は単独では使用できませんので、セットでご購入ください。(左端から記載されていないオプション品が別売の必須オプション品です。)

機種名		AXZA50AM		AXZA80AM		AXZA100AM		
ダクト呼び径 (mm)		φ200		φ250				
補助機能関連	ドレンアップキット (注1)	1	KDU24C100	143,000円				
	ドレンポンプキット (揚程5/6m (50/60Hz))	2	K-DUM202K	145,500円				
	(注1)(注2) 接続キット	出口ドレンホース (注3)	3	K-DUP1G (ドレンホース10m)	13,800円	または K-DUP2G (ドレンホース30m)	36,400円	
		中継ハーネス	4	K-DUP4H	11,400円			
	ドレンポンプ試運転キット (注4)	5	K-KDUC1A	17,000円				
	交換用ドレンポンプ	2分管用 (1/4)	7	BPFL2B	13,000円			
		4分管用 (1/2)	8	BPFL4B	17,000円			
		マーキングゲージ	9	BFL1A	6,700円			
	加温エレメント (交換用) (注5)	10	KNME24C50	66,000円	KNME24C80	99,000円	KNME24C50	66,000円×2
	フィルター関連	高性能フィルター (注6)	11	KAF242J80M	82,600円	KAF242J100M	95,900円	
エアフィルター (交換用)		12	KAF241A50K	20,000円	KAF241A100K	24,000円		
チタンアバタイトフィルター (注7)(注8)		13	KAF241G65	12,500円	KAF241G100	15,000円		
SAフィルターチャンバー		14	KKN24A100K	198,000円				
交換用SAフィルター		15	KKNE24A100K	59,800円				
消音ボックス		16	KDDM24B100	30,300円				
ライン標準吹出ユニット (天井取り付け・側面ダクト接続) (注9)(注10)		17	K-DGS5E(W)(T)(WW)(FF)(K)	34,000円				
フレキシブルダクト	φ150用	18	—		K-DGS7E(W)(T)(WW)(FF)(K)	36,600円	K-DGS9E(W)(T)(WW)(FF)(K)	39,100円
		⑱	0.5m:K-FDS1505(E)(EK) 1,800円	1m:K-FDS151(E)(EK) 2,800円	2m:K-FDS152(E)(EK) 5,000円	3m:K-FDS153(E)(EK) 7,700円		
		⑳	4m:K-FDS154(E)(EK) 10,000円	5m:K-FDS155(E)(EK) 12,800円	6m:K-FDS156(E)(EK) 15,000円	10m:K-FDS1510(E)(EK) 24,500円		
	φ200用	㉑	0.5m:K-FDS2005(E)(EK) 2,300円	1m:K-FDS201(E)(EK) 3,500円	2m:K-FDS202(E)(EK) 6,500円	3m:K-FDS203(E)(EK) 10,100円		
		㉒	4m:K-FDS204(E)(EK) 13,000円	5m:K-FDS205(E)(EK) 16,500円	6m:K-FDS206(E)(EK) 19,500円	10m:K-FDS2010(E)(EK) 32,000円		
		㉓	1m:K-FDS251(E)(EK) 4,500円	2m:K-FDS252(E)(EK) 8,300円	3m:K-FDS253(E)(EK) 12,900円	4m:K-FDS254(E)(EK) 16,500円		
	φ250用	㉔	5m:K-FDS255(E)(EK) 21,100円	6m:K-FDS256(E)(EK) 24,800円	10m:K-FDS2510(E)(EK) 40,700円			
		⑳	—	—	—	—	—	—
	フレキシブルダクト用吊ワイヤー	鉄釘タイプ 20個入り	22	K-FDWPA	32,800円			
		全ネジ対応 20個入り	23	K-FDWSA	34,300円			
給排気関連	断熱材 (注13)	10個入り	24	K-FDSKD	5,400円			
		6個入り	25	K-FDSKDP	9,400円			
	吊バンド	長さ7.5m	26	K-FDBPA	1,400円			
	吊バンド用サドルバンド	長さ15m	27	K-FDBSPA	4,800円			
	ニップル (丸形)	φ200用 5個入り	28	K-FDNP20A	7,800円			
		φ250用 5個入り	29	—		K-FDNP25A	9,600円	
	固定バンド	20個入り	30	φ200:K-FDSR200 25,000円	φ250:K-FDSR250 28,600円			
		分岐チャンバー (2方分岐)	φ200→φ150×2	31	K-DDV20C15	17,000円	—	
	片落管	鋼板製	φ200→φ150	㉓	K-DR2015	8,500円	—	
			φ250→φ200	㉔	—	—	K-DR2520	10,500円
	T管	鋼板製	φ200→φ200×2	㉕	K-DT2020	6,300円	—	
			φ200→φ200×φ150	㉖	K-DY2020A15	7,000円	—	
	Y管	鋼板製	φ200→φ200×2	㉗	K-DY2020A20	7,000円	—	
			—	—	—	—	—	—
ベントキャップ	アルミ製	ステンレス製	38	K-SV200F	8,400円	K-SV250F	11,000円	
		ステンレス製	39	K-SV200FS	8,900円	—		
		金網付・ステンレス製	40	K-SV200FSN	11,800円	—		
チャックダンパー	丸形フード	金網付・アルミ製	41	K-CDA200B	19,300円	—		
		金網付・ステンレス製	42	K-SFN200	11,000円	—		
	深形フード	金網付・アルミ製	ギャラリ付・ステンレス製	43	K-SFN200S	23,300円	—	
			ギャラリ付・低圧損形・アルミ製	44	—	—	K-SFX250S	35,900円
			ギャラリ・金網付・低圧損形・アルミ製	45	K-SFX200Z	11,000円	—	
			ギャラリ付・低圧損形・ステンレス製	46	K-SFX200ZN	12,400円	—	
			ギャラリ・金網付・低圧損形・アルミ製	47	K-SFX200ZS	23,300円	—	
	深形フード	金網付・アルミ製	ギャラリ付・低圧損形・ステンレス製	48	K-SFX200ZSN	25,000円	—	
			金網付・アルミ製	49	K-CFN200N	24,600円	—	
			金網付・低圧損形・ステンレス製	50	K-CFN200SA	39,000円	K-CFN250SA	74,900円
			ギャラリ付・アルミ製	51	K-CFX200	24,000円	—	
防火ダンパー (注14)	ギャラリ付・低圧損形・ステンレス製	52	K-CFX200S	39,000円	K-CFX250S	74,900円		
		53	K-SMA200B	10,800円	K-SMA250B	16,800円		
運転制御関連	CO2センサーキット (注15)	54	BRYM100B	89,000円				
	湿度センサー (注15)(注16)	室内側 (RA)	55	BRY241B100M	74,000円			
		室外側 (OA)	56	BRY242B100M	74,000円			

(注1) 室内ユニット1台ごとにドレンポンプを1つ設置してください。複数の室内ユニットを1つのドレンポンプに接続すると、ドレン水漏れを起こす場合があります。

(注2) 必要接続キットは、K-DUP1GまたはK-DUP2G+K-DUP4Hとなります。ドレンポンプキット手配時には、中継ハーネスを必ず同時に手配願います。

(注3) 出口ドレンホースについては、同等品を現地調達いただければご購入不要です。

(注4) ドレンアップキット (KDU24C100) 取り付け時に使用してください。

(注5) 価格末尾の○数字は必要個数です。

(注6) 高性能フィルターは、外気処理タイプ室内ユニット本体に内蔵可能です。(熱交換エレメントのSA側に取り付けます。)

(注7) チタンアバタイトフィルターは、外気処理タイプ室内ユニット本体に内蔵可能です。(熱交換エレメントのSA側に取り付けます。)

(注8) チタンアバタイトフィルターは、高性能フィルターとの併用はできません。

(注9) 品番末尾の記号は、グリルの色を示します。[WW:ホワイト(単色)、W:ホワイト、T:ブラウン、FF:フレッシュホワイト(単色)、K:ブラック]

(注10) 使用可能風量により、品番・価格が異なります。

(注11) 高温多湿の雰囲気や設置して冷送風する場合、もしくは低温吹出空気(10℃)で使用する場合は、現地手配の高熱耐タイプをご使用ください。

(注12) 品番末尾の記号はフレキシブルダクトの色を示します。[E:グレー、EK:ブラック]ブラックのみ受注生産品となります。

(注13) フレキシブルダクト接続部の結露防止として、固定バンドの上から貼り付けてご使用ください。

(注14) K-SMA250Bのみ受注生産品となります。

(注15) CO2センサーと湿度センサーは併用できます。

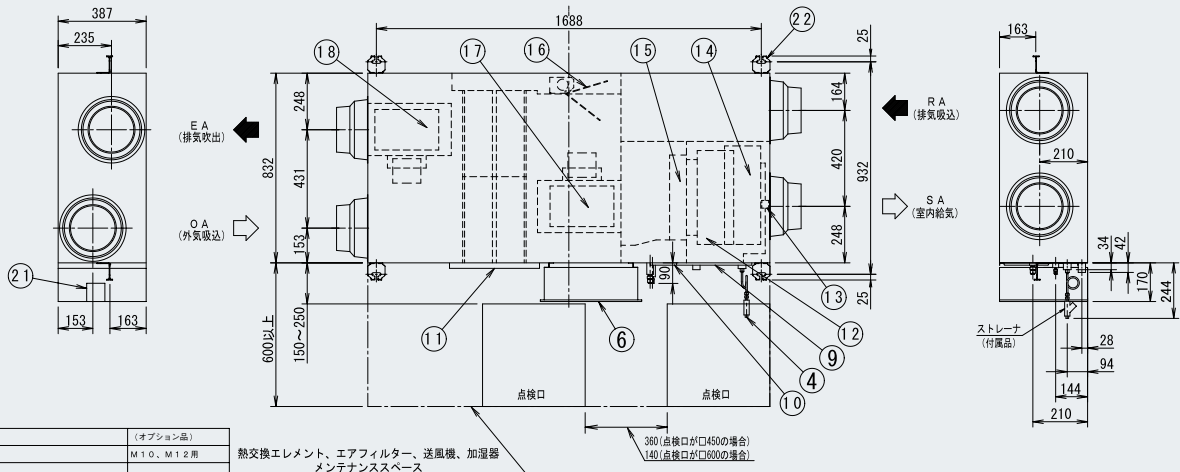
(注16) 湿度センサーをご使用する場合は、液晶ワイヤードリモコン (ABRC1G5) が必要となります。

★オプション品の採用により、機器本体の寸法、質量、運転音などが変わる場合があります。機器の設置状態や組み合わせによっては、採用または併用できないオプション品がありますので、事前にご確認ください。

★機種名の右の数字に○のついているオプション品は、受注生産品のため、納期がかかる場合があります。納期は当社営業所までお問い合わせください。

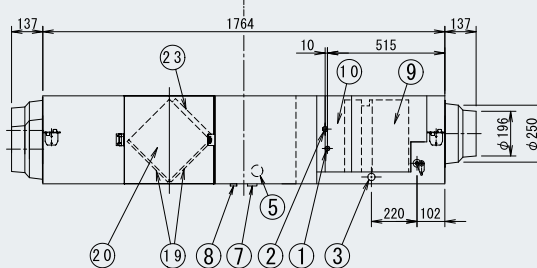
■外形図

50形



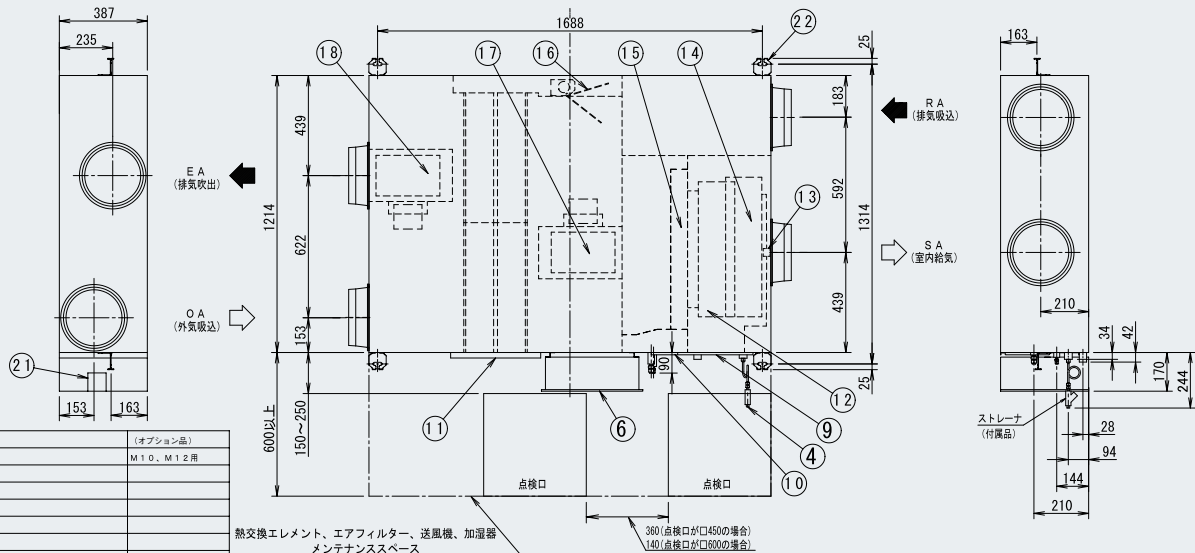
23	高性能フィルター	(オプション品)
22	長丸穴吊金具	M10、M12用
21	機械銘板	
20	熱交換エレメント	
19	エアフィルター	
18	排気用送風機	
17	給気用送風機	
16	ダンパ板	
15	熱交換器	
14	給水タンク	
13	電磁弁	
12	自然蒸発式加湿器	
11	メンテナンスカバー (熱交換エレメント、エアフィルター)	
10	メンテナンスカバー (膨張弁、熱交換サーミスタ)	
9	メンテナンスカバー (自然蒸発式加湿器)	
8	制御配線接続口	
7	電源線接続口	
6	電気品箱	
5	アース端子	M4 (電気品箱内)
4	給水接続口	R1/2オネジ、またはφ6、4フレア接続
3	ドレン排出口	R3/4オネジ
2	ガス側配管	φ12、7接続
1	液側配管	φ6、4接続
部番	名称	記事

熱交換エレメント、エアフィルター、送風機、加湿器  
メンテナンススペース



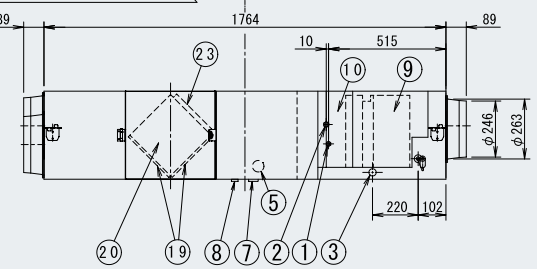
※ 断熱材やねじ等の突起は外形寸法に含んでいません。  
 ※ 本仕様は場合により変更することがあります。  
 ※ 機械銘板の貼付位置：電気品箱表面  
 ※ フィルター、エレメント取出時には、必ず点検口（□450または□600）を2カ所設けてください。  
 ※ 加湿器に供給する水の水质は清浄な水で、水道法第4条に規定されている内容に適合する水を使用してください。  
 ※ 室内ユニットの下にぬれて困るものは置かないでください。  
 ※ 湿度が80%以上の場合やドレン出口が詰まっている、またエアフィルターが汚れている場合には、露が落ちることがあります。  
 ※ 高性能フィルター（オプション品）は、熱交換エレメントのS A面に取り付け可能です。

80形



23	高性能フィルター	(オプション品)
22	長丸穴吊金具	M10、M12用
21	機械銘板	
20	熱交換エレメント	
19	エアフィルター	
18	排気用送風機	
17	給気用送風機	
16	ダンパ板	
15	熱交換器	
14	給水タンク	
13	電磁弁	
12	自然蒸発式加湿器	
11	メンテナンスカバー (熱交換エレメント、エアフィルター)	
10	メンテナンスカバー (膨張弁、熱交換サーミスタ)	
9	メンテナンスカバー (自然蒸発式加湿器)	
8	制御配線接続口	
7	電源線接続口	
6	電気品箱	
5	アース端子	M4 (電気品箱内)
4	給水接続口	R1/2オネジ、またはφ6、4フレア接続
3	ドレン排出口	R3/4オネジ
2	ガス側配管	φ12、7接続
1	液側配管	φ6、4接続
部番	名称	記事

熱交換エレメント、エアフィルター、送風機、加湿器  
メンテナンススペース

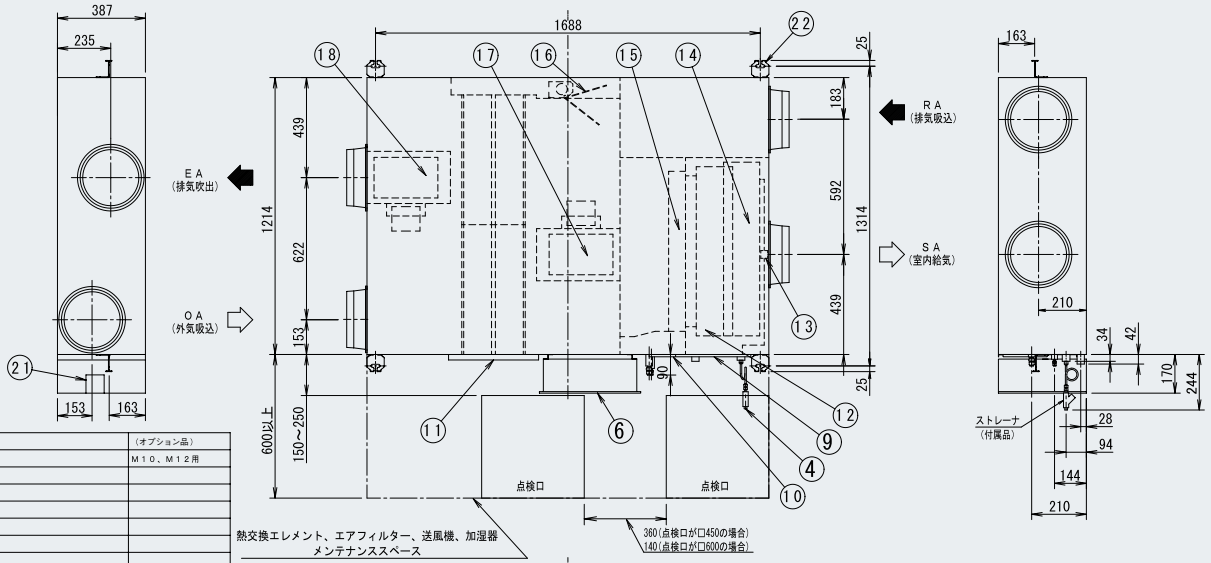


※ 断熱材やねじ等の突起は外形寸法に含んでいません。  
 ※ 本仕様は場合により変更することがあります。  
 ※ 機械銘板の貼付位置：電気品箱表面  
 ※ フィルター、エレメント取出時には、必ず点検口（□450または□600）を2カ所設けてください。  
 ※ 加湿器に供給する水の水质は清浄な水で、水道法第4条に規定されている内容に適合する水を使用してください。  
 ※ 室内ユニットの下にぬれて困るものは置かないでください。  
 ※ 湿度が80%以上の場合やドレン出口が詰まっている、またエアフィルターが汚れている場合には、露が落ちることがあります。  
 ※ 高性能フィルター（オプション品）は、熱交換エレメントのS A面に取り付け可能です。

外気処理システム

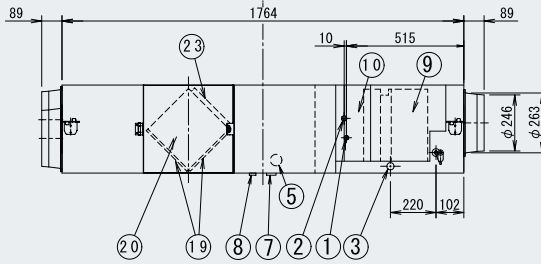
### ■外形図

100形



23	高性能フィルター	(オプション品)
22	長丸穴金具	M10、M12用
21	機械銘板	
20	熱交換エレメント	
19	エアフィルター	
18	排気用送風機	
17	給気用送風機	
16	ダンパ板	
15	熱交換器	
14	給水タンク	
13	電磁弁	
12	自然蒸発式加湿器	
11	メンテナンスカバー (熱交換エレメント、エアフィルター)	
10	メンテナンスカバー (配管、熱交換器ミスタ)	
9	メンテナンスカバー (自然蒸発式加湿器)	
8	制御配線接続口	
7	電源接続口	
6	電気品箱	
5	アース端子	M4 (電気品箱内)
4	給水接続口	R1/2オネジ、またはφ6.4フレア接続
3	ドレン排出口	R3/4オネジ
2	ガス側配管	φ12.7接続
1	液側配管	φ6.4接続
部番	名 称	記 事

熱交換エレメント、エアフィルター、送風機、加湿器  
メンテナンススペース

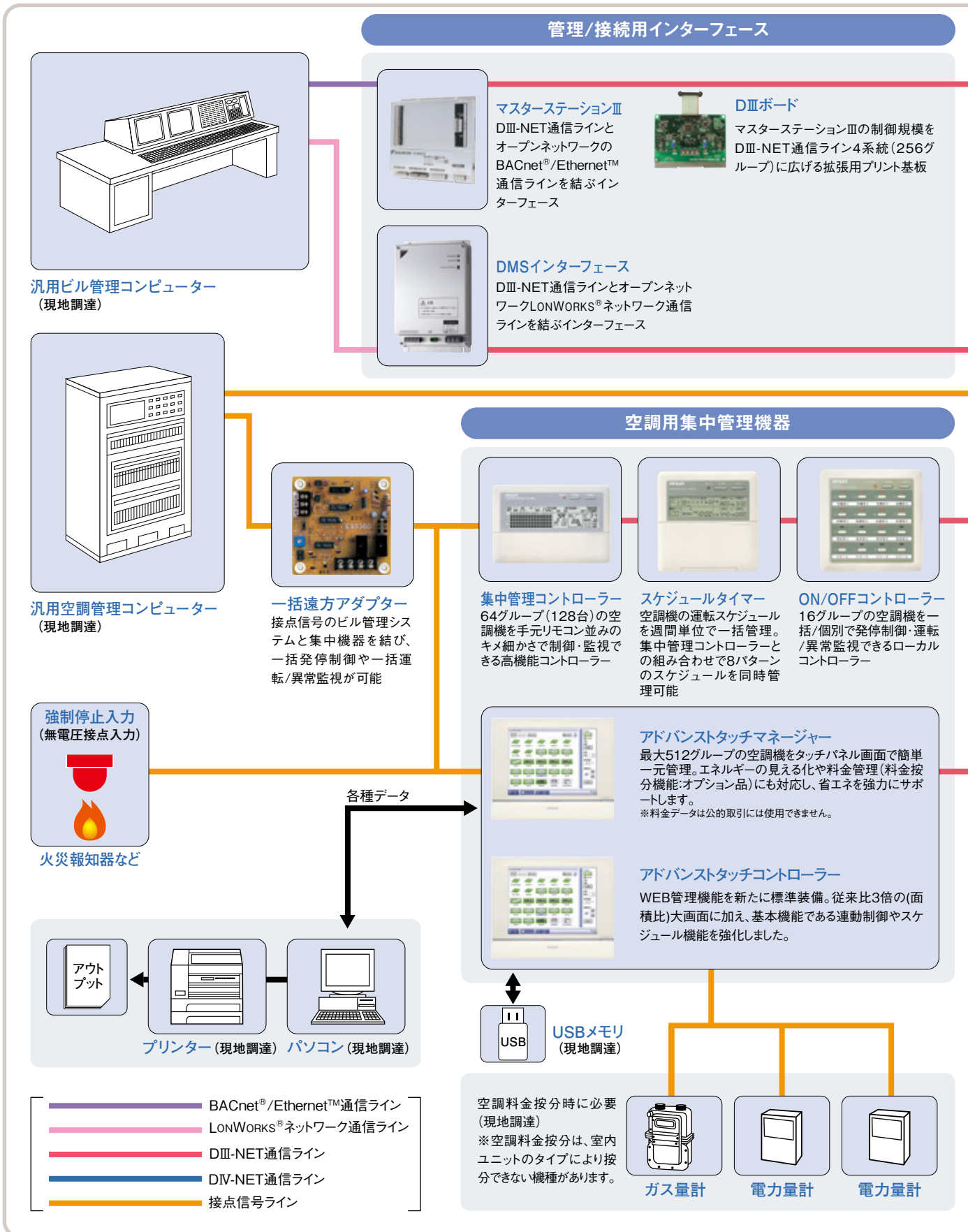


- ※ 断熱材やねじ等の突起は外形法に含んでいません。
- ※ 本仕様は場合により変更することがあります。
- ※ 機械銘板の貼付位置：電気品箱表面
- ※ フィルター、エレメント取出時には、必ず点検口 (□450または□600) を2カ所設けてください。
- ※ 加湿器に供給する水の水质は清浄な水で、水道法第4条に規定されている内容に適合する水を使用してください。
- ※ 室内ユニットの下にぬれて蒸るものは置かないでください。湿度が80%以上の場合はドレン出口が詰まっている。またエアフィルターが汚れている場合には、露が発生することがあります。
- ※ 高性能フィルター (オプション品) は、熱交換エレメントのSA面に取り付け可能です。



# 高速伝送方式のコントロールシステム群が、 さらに多彩で高度なビル管理システムを展開します。

高速伝送方式の集中制御システムを多彩にラインアップ。豊富なコントローラーを組み合わせることで、ビル用マルチの高度な運転管理はもちろん、多様な管理ニーズに対応することができるフレキシブルな集中制御システムが展開できます。



コントロールシステム

アダプター



**遠方制御アダプター**  
 (全ての室内ユニットを一括)  
 接点信号のビル管理システムと空調機を直接結び、発停制御、温度設定、運転/異常監視が可能(室内ユニット組み込み)



**グループ遠方制御アダプター**  
 (リモコングループ単位)  
 接点信号のビル管理システムと空調機を直接結び、発停制御、温度設定、運転/異常監視が可能(室内ユニット組み込み)



**DIII-NET拡張アダプター**  
 最大制御台数を1,024台に拡大。配線長も延長可能

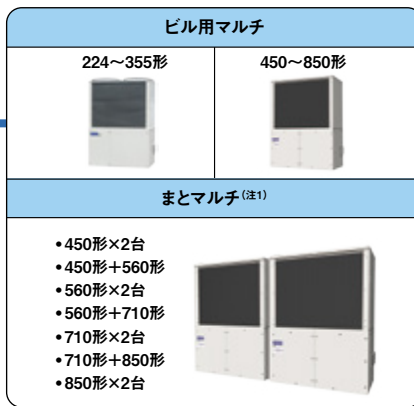


**DIII-DIV変換アダプター**  
 室外機と集中リモコンやアダプタと接続する場合設置が必要

室内ユニット



室外ユニット



**DIII-NETライン**  
 膨大な情報を高速伝送し、空調をはじめとした多彩なビル設備を用途・規模・条件に合わせて、自在にネットワークできる独自の高速通信方式です。

**ご注意**  
 機種によって制御機能が異なる場合があります。本制御システムの展開については事前の打ち合わせなどが必要です。ご検討の際に、お問い合わせください。

# 液晶ワイヤードリモコン(直感操作)

ABRC1G5 **NEW**

見やすく分かりやすい操作ボタン



**① 運転/停止ボタン**

いちばん目につく  
中央上部に大きく配置

**② 上下ボタン**

設定温度などを変更

**③ 左右ボタン**

「風量」「風向」など  
設定項目を選択

**ABRC1G5**

外形寸法:120mm×120mm×19mm

メーカー希望小売価格 **54,000円**

用途・ユーザーに合わせて  
選べる4つのモード

<p><b>標準モード</b></p> <p>使用頻度の多い項目のみを表示。(工場出荷時)</p>	<p><b>詳細モード</b></p> <p>温度設定・風量風向など全ての項目を表示。</p>
<p><b>かんたんモード</b></p> <p>最低限の機能だけを表示。</p>	<p><b>ホテル向けモード</b></p> <p>多言語表示の他、華氏での温度設定など外国人の利便性を向上。</p>

使う人に合わせた画面の  
カスタマイズが可能

選べる4つの言語

日本語  
英語  
中国語  
ピクトグラム(絵文字)

英語表示例

日本語のほか、利用頻度の高い英語、中国語とピクトグラム(絵文字)の4つが選べます。

メニュー画面の表示項目が変更できる

詳細表示  
標準表示  
表示なし

「詳細表示」ではすべてのメニュー(最大44項目)、「標準表示」ではよく使うメニューのみ(最大15項目)を表示。メニュー項目を表示しないようにも設定できます。

画面の表示内容が選択できる

室温  
連絡先電話番号など

右記画面の赤枠内に、任意の項目を表示できるのが「お好み表示」。9項目の中から最大2項目が選べます。(標準モードの場合は最大1項目)

ABRC1G5は、JRA GL-16、  
JRA GL-20対応の警報器を搭載しています。

- 液晶ワイヤードにブザーを内蔵 **NEW**
  - 冷媒漏えい時に音・バックライトの発光によって警報を発報 **NEW**
  - 回路検査(注1):1年に1回以上必要(検査モード搭載) **NEW**
- (注1) 回路検査とは安全装置の接続が正常かどうかを確認する検査です。  
安全対策が必要な部屋は1年に1回、回路検査を実施する必要があります。

換気状況お知らせ機能 [ 空気の状態を見える化 ]

室内ユニットに取り付けたCO<sub>2</sub>センサー(オプション品)のCO<sub>2</sub>濃度を表示。

濃度が設定値を越えるとメッセージ表示とバックライト点灯で換気を促します。

対象室内ユニット:天井埋込カセット形S-ラウンドフロータイプ

※計測されたCO<sub>2</sub>濃度は吸込空気のものであり、室内全体のCO<sub>2</sub>濃度ではありません。あくまでも参考情報としてご活用ください。



**換気・空調連動機能(注2)**

[ 換気による快適性の改善 ]

連動する外機処理エアコンがCO<sub>2</sub>濃度の上昇で換気量をアップさせた際、室内ユニットの設定温度も同時にシフトし、室温変化による快適性の低下を抑えます。

(注2) 本機能の使用時は、集中制御機器は接続できません。  
対象室内ユニット:外気処理タイプ室内ユニット 天井埋込ダクト形

販売店向けのサポート機能も充実

Android端末・iPhoneに対応しています

スマートフォンで現地の設定も簡単

主な設定項目

- ・画面のカスタマイズ
- ・時計設定
- ・スケジュールタイマー
- ・言語切換
- ・場所表示(リモコン名称)
- ・連絡先名称入力
- ・現地設定
- ・集中アドレス設定 など

かざすだけ



動作確認済み機種  
Android 機種:Pixel 6a OS:Android 14.0  
iPhone 機種:iPhone 14 OS:iOS 17

(注) 専用アプリは当社指定の販売店のみ使用可能です。  
詳細は当社営業窓口にご相談ください。

# 液晶ワイヤードリモコン (ABRC1G5) 早わかりメインメニュー項目一覧

## 快適機能

### 高温みもり運転<sup>(注1)</sup>

室内が高温になりすぎないように、運転停止中に室温があらかじめ設定した温度に達すると自動で冷房運転を開始。30分後に停止します。

### 0.5°C単位温度設定<sup>(注1)</sup>

よりキメ細かな温度設定が行えます。

### 換気・空調連動機能

連動する外機処理エアコンがCO<sub>2</sub>濃度の上昇で換気量をアップした際、設定温度をシフトして快適性の低下を抑制します。対象室内ユニット: 外気処理タイプ室内ユニット 天井埋込ダクト形

## 省エネ・節電機能

### 設定温度自動復帰

設定温度を変更しても一定時間後にもとの温度に戻します。  
※設定時間は30分単位で30～120分まで選択可能です。  
(冷暖自動運転時は機能しません。)

### 設定温度範囲制限

設定温度範囲を制限します。  
※運転モードによる温度範囲の制限が可能です。  
(冷暖自動運転時は機能しません。)

### ディスプレイ自動OFF(全シリーズ対応)<sup>(注2)</sup>

運転停止中にリモコンの液晶表示を消すことができます。  
※10分・30分・60分・OFFを選択できます。

### キーロック機能<sup>(注3)</sup>

ボタン長押しでリモコン操作をロック/解除。誤接触により誤動作防止に有効です。また、メニューから行えるパスワード付キーロックで全操作の無効、運転停止操作のみ有効などの設定も可能です。

## 便利機能

### 換気タイミングお知らせ機能

CO<sub>2</sub>濃度を表示。CO<sub>2</sub>濃度が上昇したらメッセージ表示とバックライト点灯で換気を推奨します。対象室内ユニット: 天井埋込カセット形S-ラウンドフロータイプ

(注1)機種によっては本機能がないもの(一部機能が制限されるもの)があります。(注2)本機能は初期状態で有効となります。(注3)標準モードと詳細モードでのみ有効。かんたんモードやホテル向けモードでは行えません。(注4)時計設定が必要です。(注5)集中制御機器(オプション品)が接続されている場合はメニューが表示されないことがあります。詳しくはお買上げの販売店にご相談ください。(注6)ユーザーモードが「標準」「詳細」の場合のみ使用可能です。機種によって表示できる項目は制限されます。(注7)オートグリル昇降操作は、リモコンの運転ランプが消灯している状態で有効となります。(注8)ワイヤードリモコンから昇降中の一時停止操作は行えません。

## タイマー機能

### 入切タイマー

切タイマー…運転時に停止させるまでの時間を1時間単位で設定。  
入タイマー…停止時に運転させるまでの時間を1時間単位で設定。

### スケジュールタイマー<sup>(注4)</sup>(注5)

曜日ごとに8つの動作が設定可能です。動作時刻と動作内容を設定します。動作内容はON(運転)・OFF(停止)・送風(送風運転)・冷房設定温度(設定温度で冷房運転)・暖房設定温度(設定温度で暖房運転)より選択可能です。  
※祭日および臨時休業など、スケジュール無効設定が可能です。  
※冬季と夏季など1週間分のパターンを2種類設定できます。

### 消し忘れ防止タイマー

運転開始～停止までの時間を設定します。  
※設定時間は10分単位で30～180分まで選択可能です。解除されるまで毎日有効になります。

## 初期設定

### 時計設定

日付・時刻の設定および修正を行います。  
・時刻は24時間表示です。・時計精度は±30秒/月以内です。  
・48時間以内の停電の場合、内蔵のバックアップ電源の働きにより時計は動き続けます。48時間を超える停電の場合、再設定が必要です。

### サービス連絡先/機種名

サービス連絡先と接続する機種名を設定し、インフォメーション画面で表示することができます。

### リモコン名称・部屋名表示

リモコンの名称や設置された部屋名などを入力、表示できます。

### 設定状況一覧

設定可能な項目の設定状況の一覧を表示します。

## 言語切換

リモコンの表示言語(日本語・英語・中国語)を切り換えます。

## ピクト表示設定

基本操作画面をピクトグラムで表示します。

## メニュー表示設定

メニューに表示する項目を「なし」「標準」「詳細」から選択します。

## お好み表示<sup>(注6)</sup>

基本画面にお好みで下記のいずれかを表示できます。  
(なし・室温・系統・冷暖選択権無・連絡先電話番号・コンタクトセンター電話番号・換気推奨(点滅表示))

## ユーザーモード切換

基本画面を4つの表示モードに切り換えることが可能です。  
(詳細・標準・ホテル向け・かんたん)

## 華氏温度設定

ホテルモード時には華氏表示による温度設定も選択できます。

## 主従リモコン変更即時反映

2リモコンシステムの主従変更が電源の再投入なしにそのまま即時に反映されます。

## コントラスト調整

液晶の濃度の調整を行います。

## 輝度調整

運転ランプやバックライトの明るさを調整します。

## オートグリル昇降操作<sup>(注1)</sup>(注7)(注8)

ワイヤードリモコンから吸込グリルを昇降させることができます。  
※複数のシステムを1つのリモコンでグループ制御を行う場合は、最大16台(ユニット0～15)まで設定可能です。

## 液晶ワイヤレスリモコン

【受光部別置タイプ (JIS1連埋込ボックス使用)】  
BRC4L1 (受注生産品)

メーカー希望小売価格 **34,000円**

※ワイヤレスリモコンと受光部ユニットはセット品です。



ワイヤレスリモコン 受光部ユニット

### 【受光部組込タイプ】

天井埋込カセット形ラウンドフロータイプ用 (受注生産品)

BRC7L1AF メーカー希望小売価格 **42,000円**

BRC7L1AK メーカー希望小売価格 **43,000円**

BRC7L1A(C)(W) メーカー希望小売価格 **46,000円**

F:フレッシュホワイト, K:ブラック, C:ベージュ, W:ホワイト

天井埋込カセット形S-ラウンドフロータイプ用 (受注生産品)

BRC7L1AF メーカー希望小売価格 **42,000円**

BRC7L1AK メーカー希望小売価格 **43,000円**

F:フレッシュホワイト, K:ブラック

天井埋込カセット形エコ・ダブルフロータイプ用 (受注生産品)

BRC7L2AF メーカー希望小売価格 **46,000円**

天井埋込カセット形シングルフロータイプ用 (受注生産品)

BRC7L6AF メーカー希望小売価格 **46,000円**



天井吊形用 (受注生産品)

BRC7N3A メーカー希望小売価格 **38,000円**

壁掛形用 (受注生産品)

BRC7N18A メーカー希望小売価格 **38,000円**

## 簡単リモコン

### BRC2C1

機能集約  
さらに手軽な運転操作

※操作機能が一部限定されるため、当社集中管理機器や標準リモコンとの併用を推奨します。

BRC2C1 (露出タイプ)



【露出タイプ】 BRC2C1 (受注生産品) メーカー希望小売価格 **25,000円**

適用外: AXVD・AXW・FXYWU・AXT・FSXY・AXR・AXY・AXZ

### 【受光部別置タイプ適用室内ユニット】

BRC4L1		
AXK	AXS	AXM
FXYMM	AXH	AXA
AXL	AXI	AXB

適用外: AXF・FXYZ・AXC・AXVD・AXW・FXYWU・AXT・FSXY・AXR・FXYM・AXY・AXZ

●室内ユニット用運転リモコンの代わりに受光部ユニットを接続することで、室内ユニットをワイヤレスリモコンで運転操作することもできます。

●受光部ユニットに主な作動状況がランプで表示されます。

●天井埋込カセット形ラウンドフロータイプ、S-ラウンドフロータイプ、エコ・ダブルフロータイプ、シングルフロータイプ、天井吊形、壁掛形には化粧パネルや本体に受光部が組み込める受光部組込タイプをご用意しています。

※安全対策不要設定ができないため、安全対策不要設定が必要な場合は別途ABRC1G5の準備をお願いします。

◎本製品はダイキン工業(株)ブランド品となります。

## 冷暖切替リモコン

### KRC19-25A

●室外ユニット側で冷暖切り換えを行う場合は冷暖切替リモコンが必要です。

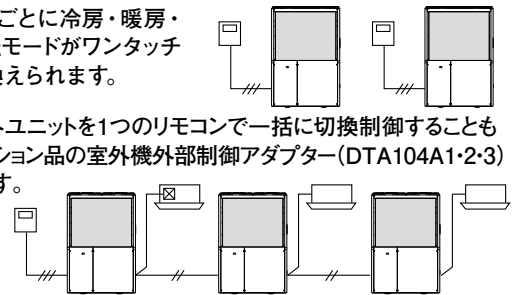


KRC19-25A メーカー希望小売価格 **11,100円**

※冷暖切替リモコンを室外ユニットに接続する場合は、冷暖切替リモコン1個につき別途、冷暖切替リモコン用ハーネスキット (AGKRC19E1: メーカー希望小売価格3,800円) が1個必要です。

●室外ユニットごとに冷房・暖房・送風の各運転モードがワンタッチ操作で切り換えられます。

●複数台の室外ユニットを1つのリモコンで一括に切替制御することもできます。オプション品の室外機外部制御アダプター (DTA104A1・2・3) が1枚必要です。



※本システムは室外ユニット10台まで可能です。 ◎本製品はダイキン工業(株)ブランド品となります。

## 鍵付リモコンボックス

### KRCB37-2

(高さ180×幅160×奥行50mm)

KRCB37-2 メーカー希望小売価格 **9,200円**

適用外: FXYWU・AXT・AXQ・FSXY・AXZ

●リモコンを収めてイタズラや誤動作を防ぐ、堅牢な鍵付ボックス

※液晶ワイヤードリモコンに鍵付リモコンボックスを取り付けるとリモコンサーモは使用できません。すなわち、室内ユニット本体側のサーモ設定となります。

### 【収納可能リモコン】

KRCB37-2	液晶ワイヤードリモコン	ABRC1G5
----------	-------------	---------

## リモコンカバー

### K-KRCC1

K-KRCC1 メーカー希望小売価格 **6,500円**

●水滴や汚れが付きやすい環境からリモコンを守ります。

●濡れた手でも安心してリモコン操作が可能です。

●被せるだけ! リモコンを外さなくても簡単に取り付け、取り外しが可能です。

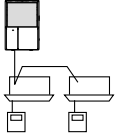
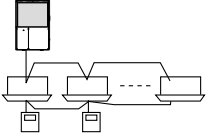
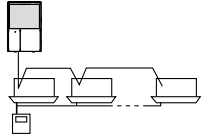
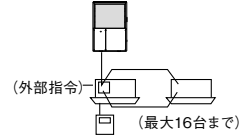
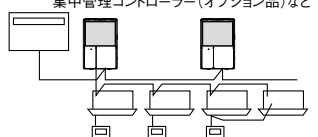
※機械油・ガソリンなどの鉱物油には浸食されます(動植物油・アルコールの付着は問題ありません)。  
※簡易的な防水のため、水をかけたりしないでください。

### 【収納可能リモコン】

K-KRCC1	液晶ワイヤードリモコン	ABRC1G5
---------	-------------	---------

# 高速伝送方式で空調機の機能性をさらに効果的に 操作・管理する充実のリモコンバリエーション

シンプルなシステムで多彩な制御バリエーションを展開します。

制御パターン	1リモコン制御	2リモコン制御(注1)	リモコングループ制御	グループ遠方制御	遠隔・集中制御
	基本システム	各室、管理室2箇所、出口などでの2箇所制御に。	最大16台までの室内ユニットの同時制御に。	現地の運転盤から接点信号で運転操作および監視を行う。	1kmの遠方から最大128台の室内ユニットを集中制御できます。
ワイヤードリモコン	 無極性2芯式 (配線長/最大500mまで)	 2個のワイヤードリモコンを接続 (配線長/最大500mまで)	 自動アドレス設定機能 (配線長/最大500mまで)	 (外部指令) (最大16台まで)	 集中管理コントローラー(オプション品)など
備考	●1つのリモコンで室内ユニット1台を制御	●室内ユニットの運転制御は後押し優先です。 ●リモコン内蔵の主/従切換スイッチをそれぞれ(主側・従側)にセットしてください。現地設定は主リモコンのみ可能です。	●リモコン配線には極性がありませんので、N・Pは逆になっても構いません。 ●グループ内の室内ユニットは全て同じ設定となり、各室内ユニットではサーモで個別に制御します。	●集中管理システムとの併用はできません。 ●遠隔運転操作、温度設定、運転表示、異常表示取り出しなどが可能です。	●アドバンスタッチマネージャー ●アドバンスタッチコントローラー ●集中管理コントローラー ●ON/OFFコントローラー ●スケジュールタイマー

(注1)ワイヤレスリモコンのみ、またはワイヤードリモコンの場合、同一型式以外の組み合わせでの2リモコン制御はできません。また、ワイヤードリモコン(ABRC1G5)とワイヤレスリモコンとの2リモコン制御においても、配線改装アダプターを使用される場合またはアダプター電源を室内ユニット本体のプリント基板から供給して使用される場合は、天井埋込カセット形ラウンドフロータイプ、S-ラウンドフロータイプ(エコオートクリーンパネル未使用時のみ)、エコ・ダブルフロータイプ、シングルフロータイプ、天井埋込ダクト形、天井埋込ダクト形コンパクトタイプ、天井吊形以外は使用できません。

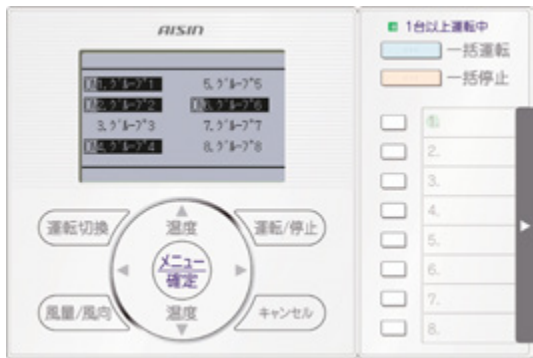
## 室内ユニット別適用リモコン一覧

室内ユニット	液晶ワイヤードリモコン	液晶ワイヤレスリモコン		単waliリモコン 露出タイプ (注4)	室内ユニット	液晶ワイヤードリモコン	液晶ワイヤレスリモコン		単waliリモコン 露出タイプ (注4)		
		受光部本体組込タイプ(注4)	受光部本体別置タイプ				受光部本体組込タイプ	受光部本体別置タイプ(注4)			
天井埋込カセット形	ABRC1G5	-	-	BRC2C1	床置ローボイ形露出タイプ	ABRC1G5	-	-	BRC4L1	BRC2C1	
					床置ローボイ形埋込タイプ				BRC4L1	BRC2C1	
					厨房用エアコン				-	-	
					床置ダクト形ヘルレスタイプ				本体内蔵 ABRC1G5	-	
					病院用クリーンエアコン				-	BRC4L1	BRC2C1
天井ビルトイン形	ABRC1G5	-	BRC4L1	-	外気処理エアコン天井埋込ダクト形	ABRC1G5	-	-	-	-	
					外気処理エアコン天井埋込ダクト形(加湿器無タイプ)				-	-	
					外気処理エアコン壁ビルトイン形				-	-	
					外気処理タイプ室内ユニット天井埋込ダクト形				-	-	
					フレキシブルキューブ				ABRC1G5(注3)	-	-
					壁掛形				BRC7N3A	-	-
					壁ビルトイン形				BRC7N18A	-	-
壁ビルトイン形下吹出タイプ	-	-	-								

(注1) (エコ) オートクリーンパネル採用時は、液晶ワイヤレスリモコンは使用できません。(注2) センシングユニット採用時は、液晶ワイヤレスリモコン(受光部組込タイプ)は使用できません。  
(注3) オイルミスト発生が想定される場合、ABRC1B3をご使用ください。

# 省ナビフロリモコン

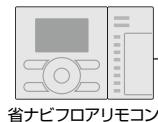
最大8グループの室内ユニットの管理がこの1台に集約できます。



**ABRC81A1** 省ナビフロリモコン メーカー希望小売価格 **183,000円**

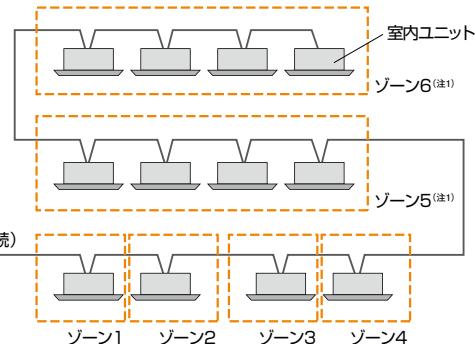
## システム展開

集中制御機器との併用可能



【使用上のご注意】 省ナビフロリモコンと運転リモコンとの併用はできません。

(注1) 複数台の室内ユニットをグループ設定する場合、「不在時省エネ運転モード」および「不在時停止モード」機能はご使用になれません。



## 工事仕様

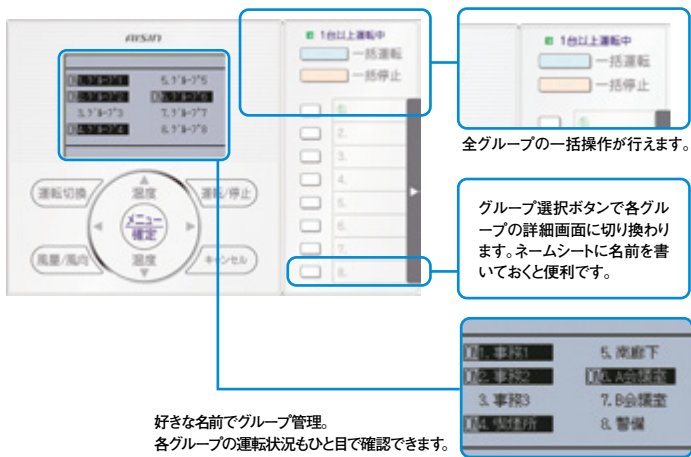
- 据え付け/JIS3個用カバー
- 配線方式 / 渡り配線 (N・P端子に接続)
- 電源線 / なし (室内ユニットより供給)
- 配線長さ / 最大500m
- その他制約 /
  - ・「運転リモコン」との併用不可 (2リモコン制御不可)
  - ・「グループ遠方制御アダプター」との併用不可
  - ・「配線改装アダプター」と「遠方制御アダプター」との同時使用不可
  - ・「配線改装アダプター」と「室外機外部制御アダプター」との同時使用不可

- リモコンの **簡単操作** + 集中コントローラーの **複数台操作**
- 接続可能室内ユニット **最大16台**
- 室内ユニットグループ操作 **最大8グループ**
- リモコン専用電源 **不要**

## 操作特長

各グループの詳細表示や全グループの一括運転/停止が、専用ボタンからダイレクトに指示できます。

- ボタンひと押しで、全グループの一括運転/一括停止が行えます。
- グループ選択ボタンを押すと、各グループの運転状況が、ひとつの画面で確認できます。



曜日ごとに異なる運転が設定可能。毎日の運転/停止の手間が省けて管理の省力化が図れます。

- 運転、停止時の操作を行う手間が省け、消し忘れ防止にも効果的です。
- 曜日ごと、グループごとの単位で細かく設定ができます。



冷暖房温度の上限値/下限値の設定をグループごとに設定できます。

- 設定した温度範囲の中で運転するため、省エネを図ることができます。



設定した制限温度の範囲で運転するので安心です。

## ■主機能一覧

★センシング機能付に適用します。

機能	項目	詳細内容
基本機能	室内ユニット、最大接続台数	16台
	リモコングループ(注1)	最大8グループ
	バックライト機能	ボタン操作時に液晶表示部分が点灯
省エネ機能	言語切換	表示言語(日本語または英語)の切り換え
	設定温度自動復帰	設定温度を変更しても一定時間後に設定した温度に復帰(グループごと)
	設定温度上限下限設定	設定温度の範囲を制限(グループごと)
	消し忘れ防止タイマー	運転開始～停止までの毎回時間を設定(グループごと)
	エコ全自動★	室温や人の在否により風量・風向を自動制御(グループごと)
	不在時停止★	人がいない状態が一定時間続いた場合、自動で運転を停止
	不在時省エネ運転モード★	人がいない状態が一定時間続いた場合、自動で空調目標温度を変化させて能力を制限
快適性	風向個別設定★(注2)	室内ユニットの吹出口ごとに風向を設定
	自動ドラフト低減★	人を検知すると風向を水平吹きにして風当たりによる不快感を低減
便利機能	時計機能(時刻表示)	日付・時刻の設定および修正
	表示切換機能	標準表示と詳細表示の切り換え
	選べるロック機能(★三日月マーク)	ボタン操作ロックの機能説明を表示
	タイマー設定(時限設定)	入・切タイマーを1時間単位で設定可能(グループごと)
	スケジュールタイマー	曜日ごとに8つの動作が設定可能(全グループ一括)
メンテ/サービス機能	ヘルプ機能	困ったときに操作などを確認
	サービス連絡先/機種名表示	サービス連絡先と機種名または機種コード(室内外)を表示

## ■仕様

型式	ABRC81A1
外形(mm)	高さ120×幅180×奥行19
液晶表示	フルドット方式
外装色	フレッシュホワイト

## ■適用外

AXV・FVY・AXQ・AXVF・FSXY・AXZ

※警報機能はございません。安全対策不要設定ができないため、安全対策不要設定が必要な場合は別途ABRC1G5の準備をお願いします。

(注1) ABRC81A1では拡張部から1ボタンでグループを切り換えて基本画面を表示。運転/停止、運転モード、設定温度はグループ単位に設定可能

(注2) 天井埋込カセット形ラウンドフロータイプ(AXFP)は、風向個別設定が可能です。

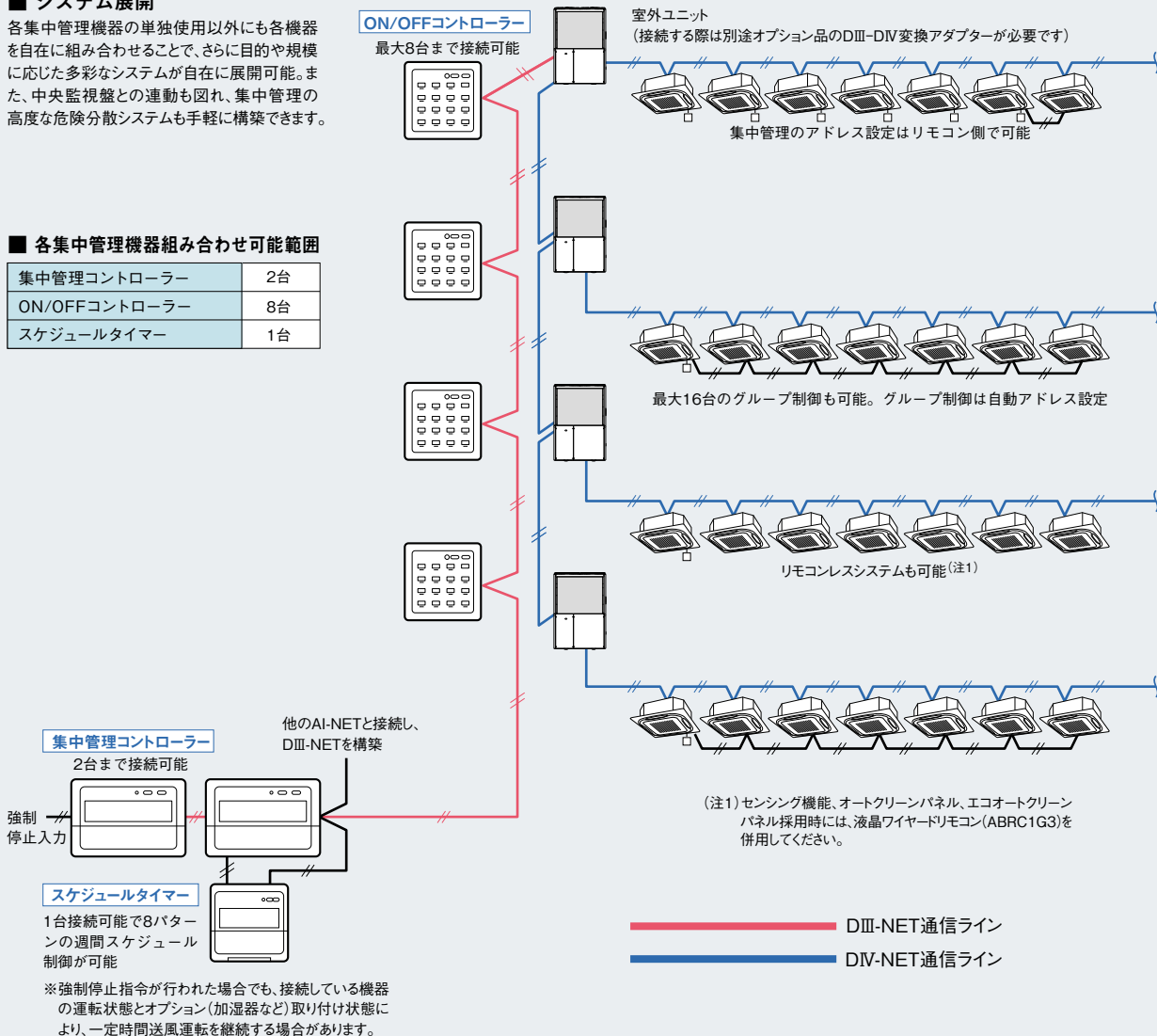
# 多彩な機能を自在に組み合わせ、階層別の使い勝手の良い集中管理システムを構築

## ■ システム展開

各集中管理機器の単独使用以外にも各機器を自在に組み合わせることで、さらに目的や規模に応じた多彩なシステムが自在に展開可能。また、中央監視盤との連動も図れ、集中管理の高度な危険分散システムも手軽に構築できます。

## ■ 各集中管理機器組み合わせ可能範囲

集中管理コントローラー	2台
ON/OFFコントローラー	8台
スケジュールタイマー	1台



## ■ 集中管理コントローラーの連結



最大128グループ(128台)の個別制御を実現。ゾーン制御も128ゾーンに拡大。大規模な個別空調もキメ細かく手軽に管理できます。

## ■ ON/OFFコントローラーの連結



室内ユニットの台数に応じてON/OFFコントローラーを連結。最大128グループ(128台)を1つのラインでネットワークできます。

## ■ 集中管理コントローラーとスケジュールタイマーの連結

キメ細かな集中管理とともに週間単位の自動運転が可能。しかも8ゾーンに分けて異なる運転スケジュールも設定可能です。



## ■ 集中管理コントローラーとON/OFFコントローラーの連結

ビル全体の集中管理とフロア単位のローカル制御としての組み合わせ。集中制御の危険分散システムとしても有効です。



## ■ ON/OFFコントローラーとスケジュールタイマーの連結

ビル全体の運転・停止操作を一括して自動運転。時間外の運転・停止操作を各フロアで実施。集中制御の危険分散システムとしても有効です。



## 集中管理コントローラー ADCS302C1

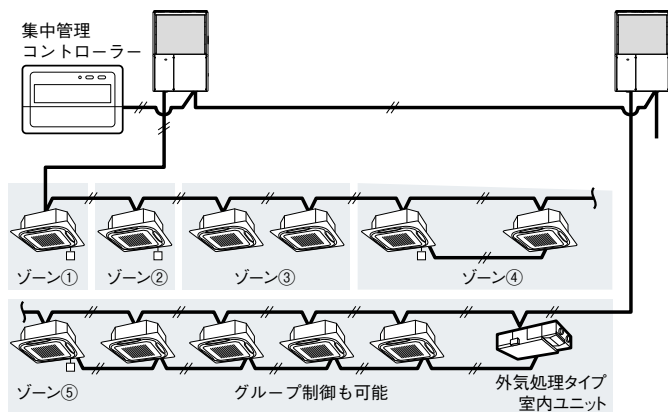
電源AC100Vまたは200V必要

Ⅲ-NET通信機器

最大128台の室内ユニット  
を、運転リモコン並みの機能  
で



ADCS302C1 メーカー希望小売価格 111,000円



- 複数のグループ制御を最大64のゾーン(2台連結時は128のゾーン)として登録でき、ゾーンごと一括して操作・設定が可能  
これにより個別設定の手間が省け管理の簡略化が図れます。  
(各運転リモコン単位での個別操作も可能)
- 最大64グループ(128台)の室内ユニットが接続でき、個別/一括の運転停止や温度設定など様々な操作・監視が可能です。
- 最大64ゾーンまでのゾーン制御が行え、操作の省力化が図れます。
- 異常内容をコードで表示し、保守・点検もスピーディに行えます。
- 本機を2台まで連結でき、最大128グループ(128台)の個別制御システムが展開可能
- 本機2台で2箇所から同一のシステムを操作・監視することができます。
- 本機の2台連結のほか、ON/OFFコントローラーが8台、スケジュールタイマーが1台まで接続でき、規模や用途に合わせて集中監視システムを自在に拡張することができます。
- グループごとに風量・風向の設定ができます。
- 1日4回のON/OFF設定ができます。(スケジュールタイマー併用時)
- 配線は総延長2kmまで延長可能。配線方式も渡り配線のほか、バス方式やスター方式で行えます。(最遠1km)
- 強制停止などの外部入力も可能です。  
※強制停止指令が行われた場合でも、接続している機器の運転状態とオプション(加湿器など)取り付け状態により、一定時間送付運転を継続する場合があります。
- 通信用の配線は、室内-外連絡配線および室外-外連絡配線を利用します。(無極性2芯)

※集中管理機器では安全対策不要設定ができないため、安全対策不要設定が必要な場合は別途ABRC1G5の準備をお願いします。

## ON/OFFコントローラー ADCS301B1

電源AC100Vまたは200V必要

Ⅲ-NET通信機器

最大16グループ(128台)の室内ユニットを  
各グループごとに個別・一括で集中管理



ADCS301B1 メーカー希望小売価格 56,200円

- 最大16グループ(128台)の室内ユニットの運転・停止を一括/個別で操作可能。また、運転・異常表示もひと目で確認できます。

- 本機を8台まで連結でき最大128グループ(128台)までの個別制御も可能となります。
- 本機8台連結のほか、集中管理コントローラーが2台、スケジュールタイマーが1台まで接続でき規模や用途に合わせて集中管理システムを自在に拡張することができます。
- 本機2台を接続することで、同一システムの室内ユニットを2箇所から操作・監視できます。
- 厚さわずか16mmの薄型設計(JIS2連埋込ボックス使用)
- 配線は総延長2kmまで延長可能。配線方式も渡り配線のほか、バス方式やスター方式でも行えます。(最遠1km)
- 通信用の配線は、室内-外連絡配線および室外-外連絡配線を利用します。(無極性2芯)

※集中管理機器では安全対策不要設定ができないため、安全対策不要設定が必要な場合は別途ABRC1G5の準備をお願いします。

## スケジュールタイマー ADST301B1

※室内ユニットから電源を供給する場合は  
付属の電源コネクタを使用してください。

Ⅲ-NET通信機器

最大128台の室内ユニットを一括制御で  
週間スケジュール管理できます。



ADST301B1 メーカー希望小売価格 41,000円

- 最大128台の室内ユニットを一括制御で週間スケジュール管理します。

- 1分刻みで1日2回の運転・停止時間が1週間単位で設定できます。
- 集中管理コントローラーやON/OFFコントローラーと組み合わせることにより、規模や用途に応じたシステム展開が可能です。
- 集中管理コントローラーとの併用時には最大8パターンの週間スケジュールが設定でき、集中管理コントローラーで任意のゾーンに振り分けられます。
- 最大48時間の停電補償機能付
- 厚さわずか16mmの薄型設計(JIS2連埋込ボックス使用)
- 配線は総延長2kmまで延長可能。配線方式も渡り配線のほか、バス方式やスター方式でも行えます。(最遠1km)
- 通信用の配線は、室内-外連絡配線および室外-外連絡配線を利用します。(無極性2芯)

※アドバンスタッチマネージャー、アドバンスタッチコントローラー、マスターステーションⅢ、DMSインターフェースとの併用はできません。

※集中管理機器では安全対策不要設定ができないため、安全対策不要設定が必要な場合は別途ABRC1G5の準備をお願いします。

## WEB管理機能を標準装備

従来比3倍(面積比)の大画面と高機能を実現しました。

### アドバスタッチ コントローラー ADCL401B1

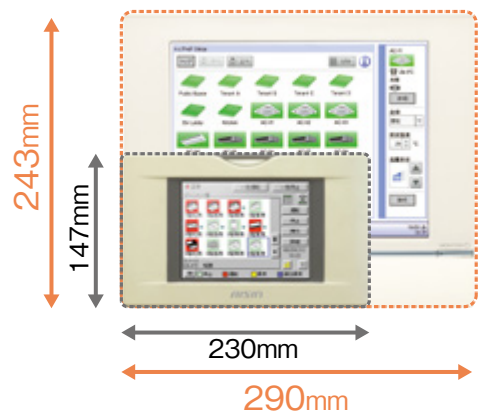


ADCL401B1  
メーカー希望小売価格 530,000円



アドバスタッチコントローラー1台で室内ユニット  
最大 **64グループ 128台** を集中管理

一般的なタブレットPCと  
同じサイズで見やすさ向上!



従来機(ACSコントローラー)との比較

専任管理者  
不要

タッチパネル式で  
誰でも簡単、  
扱いやすい

機能的で  
操作が容易

アイコン  
表示&カラー  
タッチ画面

見やすく  
扱いやすい

大画面ワイド  
カラー液晶採用  
(10.4インチ)

※据え付け、各種設定、打ち合わせ、試運転費用は含まれていません。

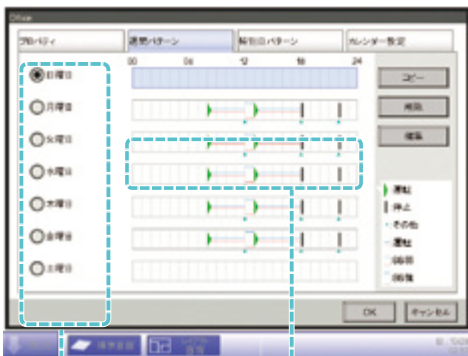
ADCL401B1は、JRA GL-16、  
JRA GL-20対応(注2)の警報器を搭載しています。

- 冷媒漏えい時に音・バックライトの発光、機器異常アイコンの点滅によって警報を発報 **NEW**
  - 回路検査(注1):1年に1回以上必要(検査モード搭載) **NEW**
- (注1)回路検査とは安全装置の接続が正常かどうかを確認する検査です。  
安全対策が必要な部屋は1年に1回、回路検査を実施する必要があります。  
(注2)ソフトウェアVer:8.00.00A以降

### スケジュール制御

年間スケジュールに合わせて自動運転  
無駄な運転を防止し、省エネに貢献します。

#### ● 週間パターン設定画面



曜日メニュー

運転時間

詳細な設定が可能

- 運転/停止
- 設定温度
- 運転モード
- 風量変更
- 設定温度制限
- リモコン許可/禁止

1日最大**20**アクションまで設定可能

最大**100**プログラムの登録が可能

プログラムごとに有効期間を設定でき、季節ごとのスケジュール管理が行えます。

消し忘れも**予防**できます。

### 操作しやすい画面表示

空調状況の表示を、目的に応じて切り換え(3タイプ)

#### レイアウト画面表示 有償

部屋の平面図に実際の配置に合わせてアイコンや室温を表示  
視覚的に判断・操作できます。  
故障機の場所の特定も容易になります。

※平面図の取り込み作業が別途必要となります。(有償)



#### リスト画面表示

エアコンの消し忘れを一括確認  
目的別の割り出しが容易な  
ソート機能付き



#### アイコン画面表示

フロアごとなど、任意のエリア内の  
エアコンをグループ化。エリア全体の  
運用状況の把握が簡単

エリア内にさらにエリアを設けたり、複数のエリア  
をまたぐ多重設定も可能です。



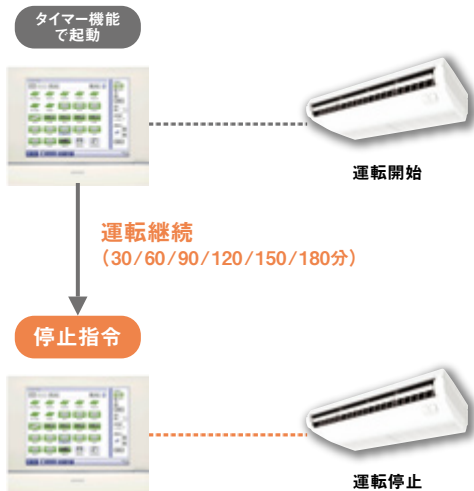
視認性に優れたカラーアイコン表示で、  
誰でも簡単に操作・監視ができます。



### 消し忘れ防止機能

#### 消し忘れていても 設定時間に自動OFF

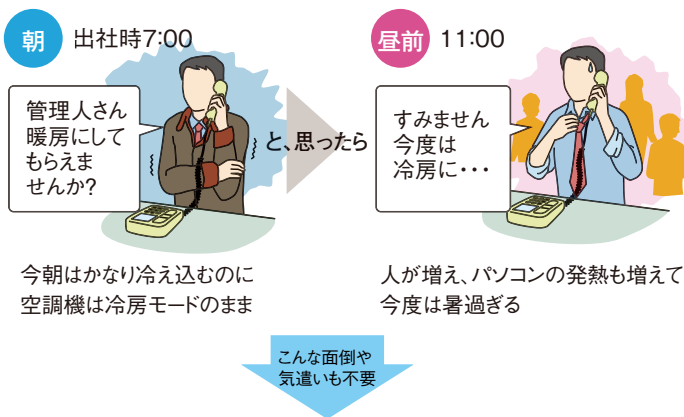
(30分単位で最大180分)



### 自動冷暖切替機能

#### 室温と設定温度の差から、冷暖モードを 自動で切り換え

※冷暖系統単位一括での切り換えです。テナントビルなどで系統内の室内ユニットが同一用途でない場合は使用方法にご確認ください。



### 連動制御機能

#### I/Oモジュールを介した設備機器の 接続が可能

使用例：暑さ指数(WBGT)センサーを用いたエアコン運転管理

※暑さ指数(WBGT)センサーは現地調達品となります。  
※WAGO社製Aiが必要です。当社営業所までお問い合わせください。



Web上から閲覧やデータの取り出しも可能 アドバンスタッチコントローラー本体に蓄積された制御履歴データが、Web機能やUSBメモリを介して、CSVファイルにて取り出しが可能です。



#### 高機能なフロアリモコンとしても利用できます。

同じDⅢ-NET通信ライン上にアドバンスタッチコントローラーを最大4台まで接続でき、フロアリモコンとしてエリアごとの独立した空調管理が可能。アドバンスタッチコントローラーの管理機能をフロアリモコンとして利用することができます。

全体管理用として  
主集中用機器を  
1台追加設置することを  
おすすめします。

- 主集中適用機器
- アドバンスタッチマネージャー
  - アドバンスタッチコントローラー
  - マスターステーションⅢ
- 管理機能
- 強制/緊急停止機能
  - 手元リモコン許可/禁止
  - 設定温度制限機能 (※1)
- (注1) マスターステーションⅢは不可

#### 標準仕様

機種名	ADCL401B1
電源	AC100~240V 50/60Hz
消費電力	19W
使用環境	0~40℃、85%以下
質量	2.2kg
液晶仕様	10.4インチ/SVGA/1667万色

#### コントローラー機能

機能分類	機能	備考	機能分類	機能	備考
基本機能	接続台数	64グループ(最大128台)	自動制御機能	設定温度制限機能	冷暖房の設定温度上下限值に制限をかけて省エネに貢献
	エリア設定	最大エリア数650、最大エリア階層10		連動制御機能	プログラム数 500 ON/OFF、異常発生、アナログ値、運転モード切り換えを起点として連動が可能
	対応言語	日本語、英語		緊急停止機能	プログラム数31
	監視画面	アイコン表示画面 機器の運転状態をアイコンで表示		自動冷暖切替機能	自動運転モード対応がなくても自動で冷暖切り換えする機能、室温が高いと冷房、低くなったら暖房に自動で切り換え
	操作画面	リスト表示画面 各機器の詳細情報を表示		消し忘れ防止機能	停止までの時間を30分、60分、90分、120分、160分、180分から選択可能
	レイアウト表示画面	最大60画面まで作成可能		Web遠隔管理機能	本体と同じ画面をWebブラウザ上で表示管理ユーザー数4、一般ユーザー数60まで登録可能 一般ユーザーのアクセス範囲や操作項目の制限が可能
	履歴機能	異常、操作、動作、自動制御、システム情報履歴を最大50万件保存、操作元も表示可能			
スケジュール機能	プログラム数 100、最大20回/日の動作を指定可能				
	週間スケジュール	7曜日+5特別日設定可能			
	年間カレンダー	特別日設定はもしくは月・週・曜日で指定、特別日設定は毎年再利用可能			

●詳細は取扱説明書をご確認ください。

## 見やすさと、使いやすさを追求

## 離れた場所からでも思いのままに施設内設備をコントロール

中大規模施設(～10,000m<sup>2</sup>相当)の空調 + 設備一元管理におすすめ



最大512グループの  
室内ユニットの  
集中管理が可能

Advanced touch Manager

ADCM601C1 メーカー希望小売価格 870,000円

※本コントローラーの採用に際しては、事前の打ち合わせが必要です。

ADCM601C1は、JRA GL-16、  
JRA GL-20対応<sup>(注2)</sup>の警報器を搭載しています。

- 冷媒漏えい時に音・バックライトの発光、機器異常アイコンの点滅によって警報を発報 **NEW**
  - 回路検査<sup>(注1)</sup>:1年に1回以上必要(検査モード搭載) **NEW**
- (注1)回路検査とは安全装置の接続が正常かどうかを確認する検査です。  
安全対策が必要な部屋は1年に1回、回路検査を実施する必要があります。
- (注2)ソフトウェアVer:7.00.00J以降

### 大画面・カラー表示だから見やすい

10.4インチの大画面カラー液晶を採用  
運転状態をひと目で確認できます。

### 画面に直接触れる タッチパネル方式で 操作が簡単

直接画面に触れて操作ができます  
ので、扱いが簡単です。



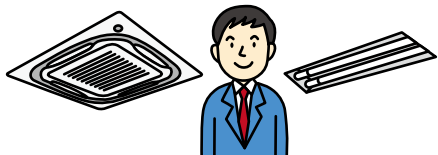
### レイアウト表示で 状況把握がしやすい

実際のレイアウト図への機器  
配置で、どこのエアコンが運転  
しているかひと目でわかります。



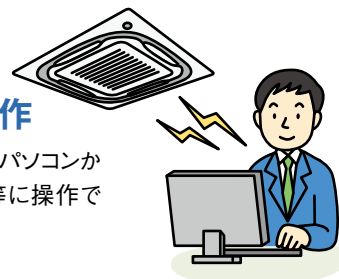
### 空調機以外の設備もカンタン管理

空調機だけでなく、換気や照明、キー管理システムなど  
様々な設備機器が統合管理できます。



### 自分のパソコンから エアコンを自在に操作

リモコンが遠くにあっても大丈夫。パソコンから  
任意の空調機をリモコンと同等に操作で  
きます。



### 離れた施設も管理

パソコンにアドバンスタッチマ  
ネージャーの画面が呼び出せるの  
で、遠方の施設も自分のデスクか  
ら管理できます。



### 日常の運転管理は おまかせ(自動化)!

年間を通した詳細な運転スケジュー  
ルが設定でき、日常の運転管理をほ  
ぼ自動化できます。



### 人の有無や室温変化に 合わせて省エネ管理

常時変化する空調条件に合わせて、快適性と省エネのバランスの  
取れた制御が行えます。

多彩な機能を搭載

集中管理機能

- 見やすさと、扱いやすさを追求
- 施設内の諸設備を誰でも快適・簡単にコントロール

自動制御機能

- 毎日の運転管理を自動化。制御システムだからできるキメ細かなスケジュール管理
- 設備同士を組み合わせ、キメ細かな省エネ・快適管理を実現

エネルギー管理機能

オプション品

- エネルギーの消費実態を“見える化”し継続的な省エネ対策に欠かせないエネルギーマネージメントをサポート

遠隔制御機能

- Web機能を介して、パソコンからでも思いのままに設備の制御・監視が行えます。

料金按分機能

オプション品

- テナントごとの詳細な空調料金計算を簡単・スピーディに行えます。

保守管理機能

- 異常の発生と同時に、管理者や修理会社に電子メールで自動通知

換気制御機能

- CO<sub>2</sub>センサーが検出したCO<sub>2</sub>濃度を表示できるようになりました。

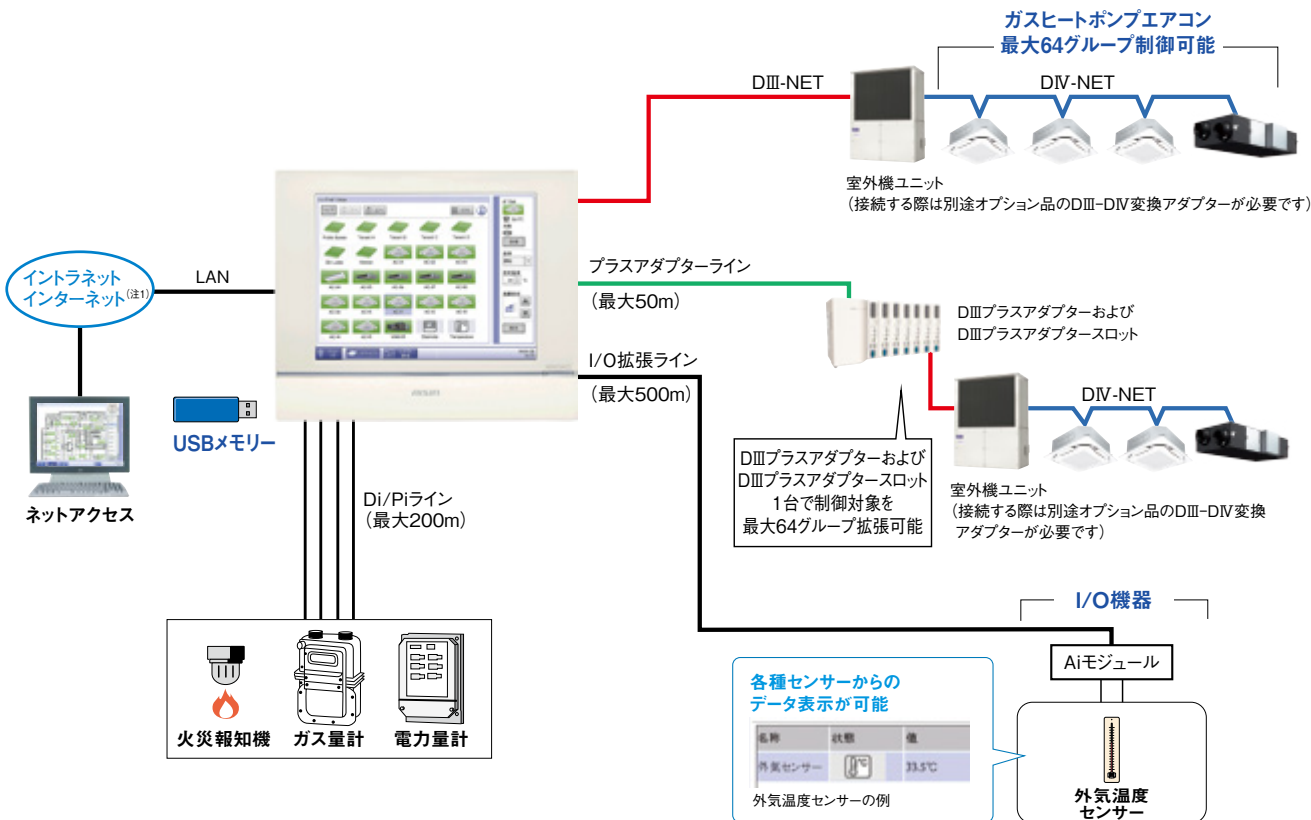
対象機種：外気処理タイプ室内ユニット天井埋込ダクト形

※CO<sub>2</sub>センサーは現地調達品です。

※換気装置の制御は別途WAGO社製AIが必要です。

1つのタッチ画面で施設内の諸設備を思いのままに管理できます。

■システム概要



※Aiモジュールを介した設備機器の接続については、別途当社営業所までご相談ください。

(注1) 別途インターネット契約が必要です。なお、インターネット接続をする場合は、必ずVPNルーターを使用して、お客様側にてセキュリティを確保してください。

## 集中管理機能

### わかりやすい画面表示で簡単操作



全体把握が容易で、任意の空調機を簡単に探し出すことができます

視認性に優れたカラーアイコン表示で、誰でも簡単に操作・監視ができます。

- 運転中
- 停止中
- フィルター交換
- 異常発生

#### リスト表示

リスト表示への切り換えが可能。ソート機能を活かして、同じ条件下にある空調機の呼び出しや、比較がスムーズに行えます。

#### レイアウト表示

フロア単位の間取図を取り込んで、実際の機器配置に応じたレイアウト表示も可能。感覚的に機器の配置が把握でき、各種の確認、操作が容易に行えます。  
※別途、レイアウト取り込み作業が必要です(有償)。

### 柔軟なエリア設定

テナントや部屋、フロアなど任意のエリアの空調機の一括設定・制御が可能。さらに、管理エリアを重複させた設定も行えます。これにより、フロア単位で一括管理しながら、フロア内の勤務時間の異なる部署テナント単位での管理も容易に行えます。

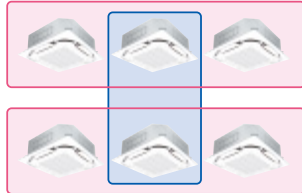
#### 多層エリア登録

任意の管理エリアの中に、さらに管理エリアを設定できます。



#### 多重エリア登録

1台の空調機を複数の管理エリアに登録できます。



### 様々な管理履歴データの把握が可能

管理する全ての設備機器の異常発生はもちろん、様々な操作内容、状態変化、自動制御の実行の履歴が把握できます。さらに、どこから制御されたものか、その操作元も確認できるので、空調機の運転実態の把握や誤操作などの原因究明にも威力を発揮します。

### 多彩なメニューを簡単呼び出し

メイン画面から必要なメニューのアイコンにタッチするだけで、目的の画面がスムーズに呼び出せます。



## 遠隔制御機能

### パソコンによる空調管理を実現

#### パソコンからビル内の空調を操作

アドバンスタッチマネージャー本体と同様の空調運転操作が手元のパソコンから行えます。

#### インターネットを介して離れた場所の空調も監視・制御

どこにいてもアドバンスタッチマネージャーの画面をお手元のパソコンに呼び出せるので、離れた施設の空調機も隔たりなく集中管理できます。



(注1) 別途インターネット契約が必要です。なお、インターネット接続をする場合は、必ずVPNルーターを使用して、お客様側にてセキュリティを確保してください。

# 自動制御機能

## 日常の運転管理を自動化できるキメ細かなスケジュール制御

1日最大20アクションまで  
設定可能

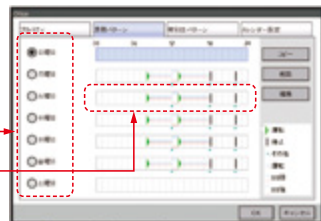
カンタン設定で、キメ細かな週間／年間のスケジュール管理が可能

### 週間のスケジュール設定

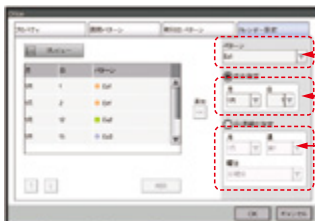
1プログラムで曜日単位での基本の週間パターンが設定可能。また、祝日などの週間パターンにあてはまらない特別日も簡単に設定できます。

曜日メニュー  
運転時間

### ●週間パターン設定画面



### ●特別日設定画面



### ●設定確認画面



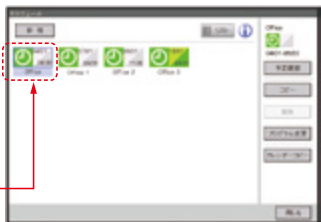
見やすい  
カレンダー  
表示

登録運転パターン

### 年間のスケジュール設定

設定内容ごとに有効期間が設定でき、季節などによる運転プログラムの自動変更も行えます。

### ●プログラム確認画面



アイコンに有効期間を表示

### ●設定例

<b>春</b> Office 1 (4/1~6/30) 9:00 運転 18:00 停止 送風運転	<b>夏</b> Office 2 (7/1~9/30) 9:00 運転 18:00 停止 冷房運転 設定温度26℃
<b>秋</b> Office 3 (10/1~11/30) 9:00 運転 18:00 停止 送風運転	<b>冬</b> Office 4 (12/1~3/30) 9:00 運転 12:00 停止 暖房運転 設定温度20℃

プログラムごとに有効期限を  
設定でき、季節ごとのスケジュール  
管理が行なえます。  
**最大100プログラムの  
登録が可能**

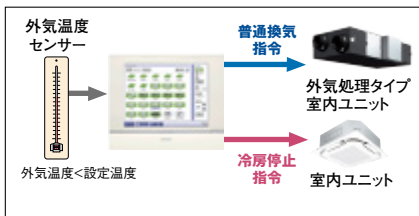


## 多彩な連動制御

接続された設備機器同士を目的に応じて自動連動させ、空調制御も簡単に行えます。

### 例1 省エネ外気冷房

冷房運転時に外気温度が設定温度より低いと感知したら、空調の冷房運転を停止し、換気装置で外気導入を行うことで、省エネを図ります。  
※外気温度センサーは現地調達品となります。  
※WAGO社製Aiが必要です。当社営業所までお問い合わせください。



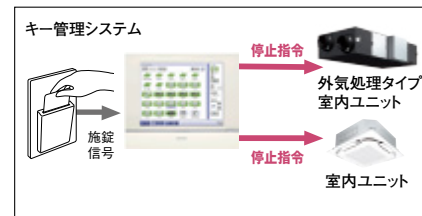
### 例2 換気装置を自動制御

室内のCO<sub>2</sub>濃度に応じた適正風量に換気装置を制御換気ムダと空調のロスを抑え、省エネが図れます。  
※CO<sub>2</sub>センサーは現地調達品となります。  
※WAGO社製Aiが必要です。当社営業所までお問い合わせください。



### 例3 在不在空調連動

室内の人の在否をキー管理システムや人検知センサーで検知し、人の在否に応じて空調機の運転/停止や設定温度のシフトが行えます。  
※人検知センサーは現地調達品となります。



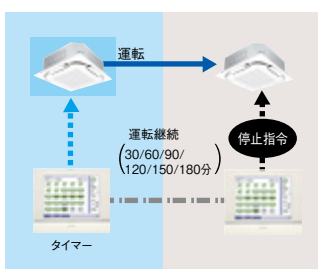
## 快適・省エネ制御機能(現地設定)

### 自動冷暖切換機能

室温と設定温度の差から、冷暖モードを自動的に切り換えることができます。  
※冷暖切換タイプは冷媒系統単位での切り換えとなります。テナントビルなどで系統内の室内ユニットが同一用途でない場合は使用方法に十分ご注意ください。

### 消し忘れ防止機能(切タイマー機能)

空調機の運転を一定時間で自動停止させる機能。消し忘れ防止などに効果的で、学校の教室などに有効です。



### セットバック機能

夜間などの人の不在時に、設定温度を抑えて不快にならない程度で室温を維持する機能。無人時の空調のムダと快適性の低下を抑える、ホテルの客室などに適した機能です。  
※人検知センサーとの連動やスケジュールによる設定が可能です。(人検知センサーは現地調達品となります。)

### ■冷房運転時

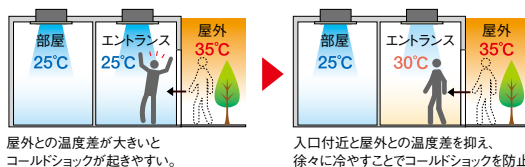
通常設定温度を25℃  
セットバック設定温度を4℃に設定



### 外気温連動制御

※外気温度センサーは現地調達品となります。

屋外からの入室時に外気温度との大きな温度差で不快な思いをしないよう、入口に近い室内ユニットの設定温度を抑える機能です。玄関ホールなど、屋外との激しい温度差で発生するコールドショックなどの防止策として有効省エネ効果も高まります。



設定温度は  
外気温度との差で  
自動変更

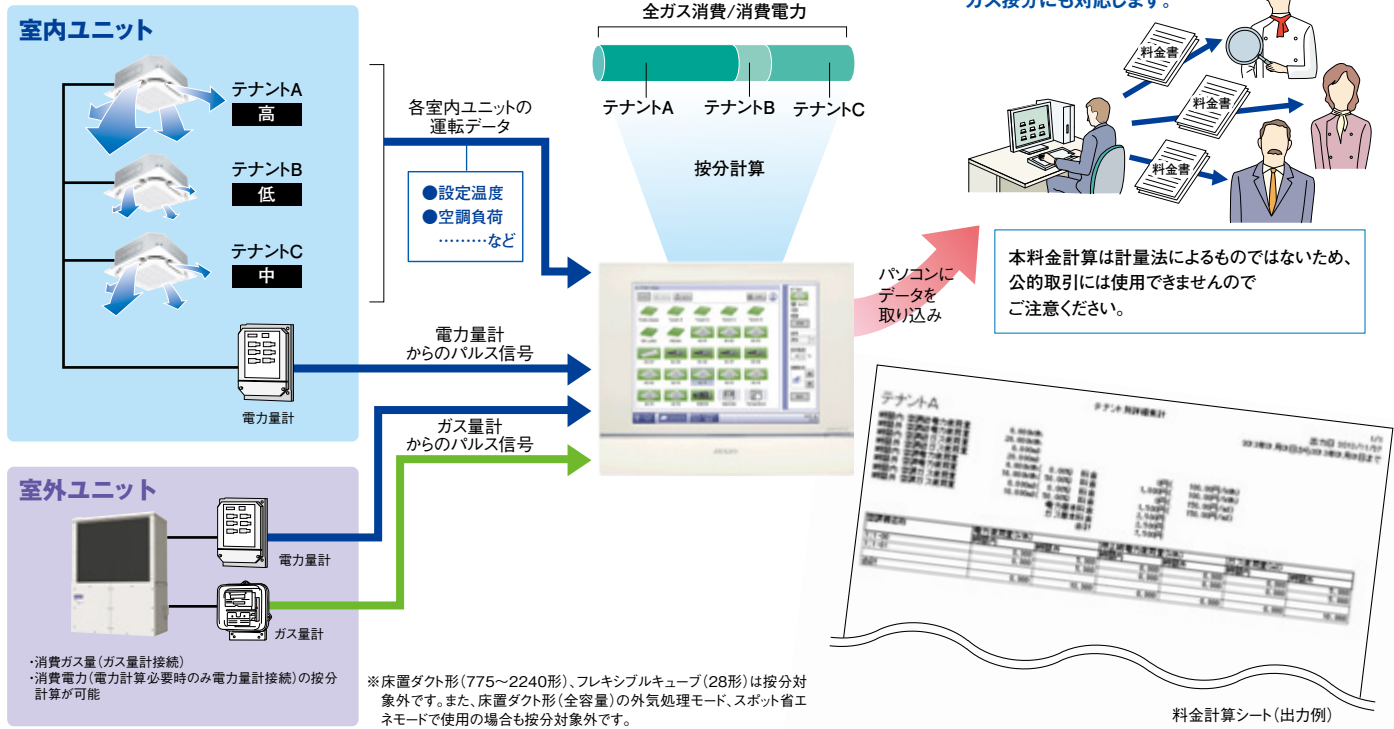
屋外との温度差が大きいと  
コールドショックが起きやすい。  
入口付近と屋外との温度差を抑え、  
徐々に冷やすことでコールドショックを防止

# 空調料金管理支援

(オプション品)

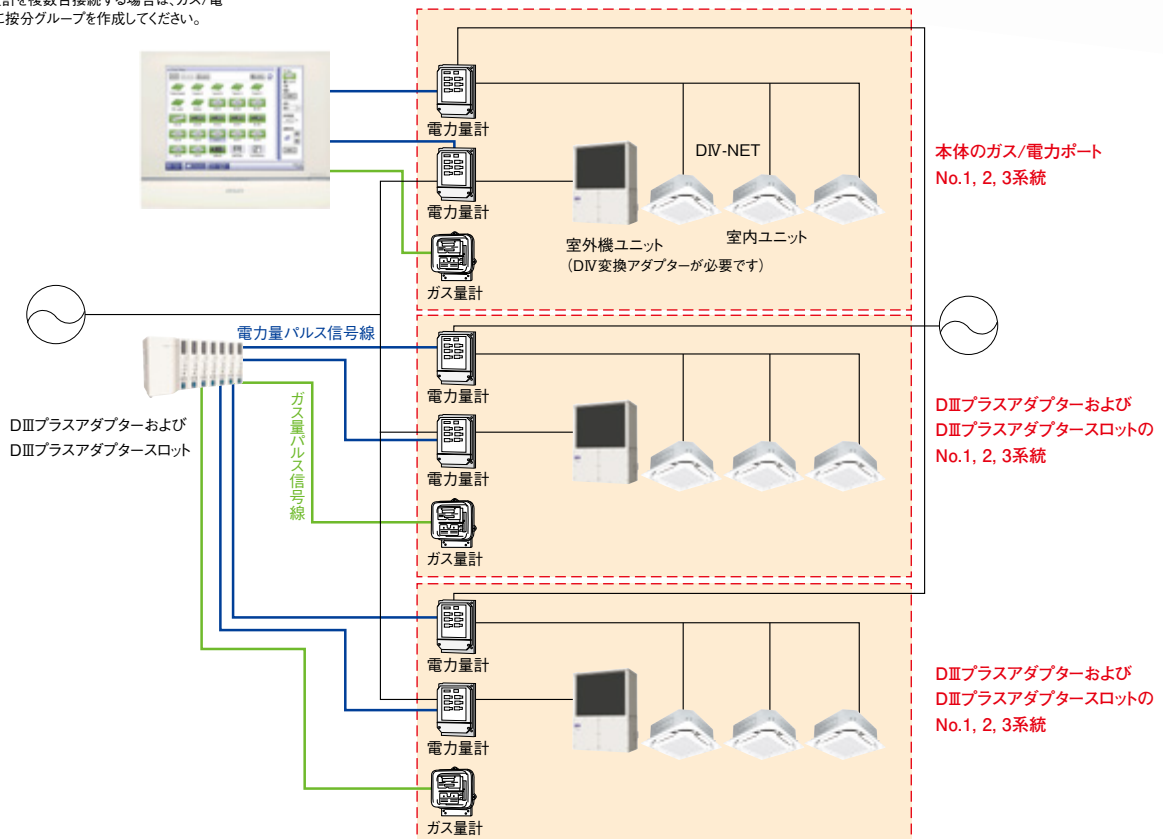
## 空調機やテナントごとの空調料金計算がスピーディに行える料金按分機能(オプション品)

各室外ユニットで消費したガス・電力量を室内ユニットの運転負荷に応じて按分  
そのデータをパソコンに取り込むことで、テナントごとの空調料金計算も簡単に行えます。  
※本機能を使用するためには、オプション品の「aTM 按分機能ソフトウェア(ADCM002A1)」が必要です。



### ■按分グループ概要

※ガス量計、電力量計は現地調達品となります。  
※ガス/電力量計を複数台接続する場合は、ガス/電力量計ごとに按分グループを作成してください。



コントロールシステム

# エネルギー管理機能

(オプション品)

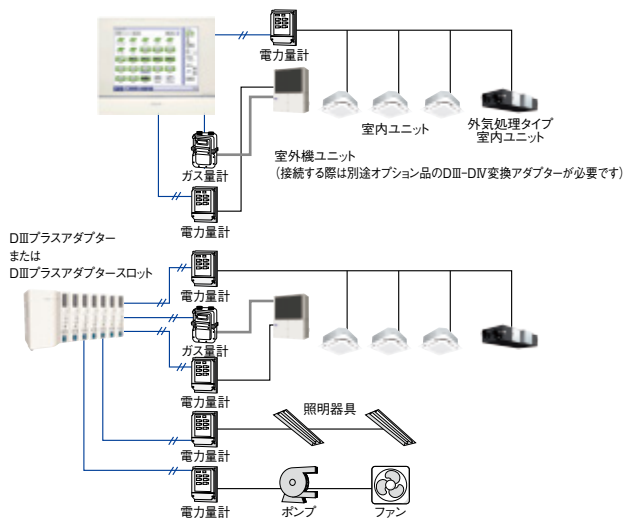
## 省エネ管理を支援するEne-Navi機能(オプション品)

### ガス量計/電力量計を介して、 各設備の時間ごとの ガス消費量、消費電力を計測・記録

空調機を含めた全ての設備機器のエネルギー消費動向をわかりやすく表示。さらに、冷やし(暖め)過ぎや消し忘れの疑いのある空調機をピックアップしたりと、省エネ策の策定や検証もサポート。高度なエネルギー管理をわかりやすくお手伝いします。

※本機能を使用するには、別途パルス発信機付のガス量計or電力量計(現地調達)およびオプション品の「aTM Ene-Naviソフトウェア(ADCM008A1)」が必要です。

アドバンスタッチマネージャーの  
エネルギー管理情報は、LANを介して  
お手持ちのパソコンでも見ることができます。



### 省エネ目標とのズレとその補正目標値が見える化

●年間の予実管理画面



- エネルギー消費の目標値と、実際の消費量をグラフ表示して、予実のズレを「見える化」します。
- 目標よりも消費量が多い場合は警告マークが表示されます。
- 目標達成のための今後の補正目標値を赤ラインで表示します。

### 前年実績との比較で省エネ効果が見える化

●前年度比較画面



当年と前年のエネルギー消費実績の比較が可能  
省エネ対策の効果検証や月ごとの削減目標値設定に有効なデータとなります。

### 非効率運転の空調機の実態が見える化

●設備の運用管理画面(運用ルール:「消し忘れ」や「設定温度乖離」)



- 「消し忘れ」もしくは「設定温度乖離」があった、運用ルール違反のエアコンを特定できます。
- 運用ルール違反があった日数やその合計時間、ムダに消費したガス・電力量も表示されます。

### 運用ルール違反の原因が見える化

●詳細表示(運転状況)



設定温度と運転モード、室内温度の推移などを時系列で表示可能  
設定温度の変更の原因解明など、より詳細な情報を得ることができます。

# 保守管理機能

## 保守サービス作業を円滑にする多彩な機能

### 保守連絡先登録・表示

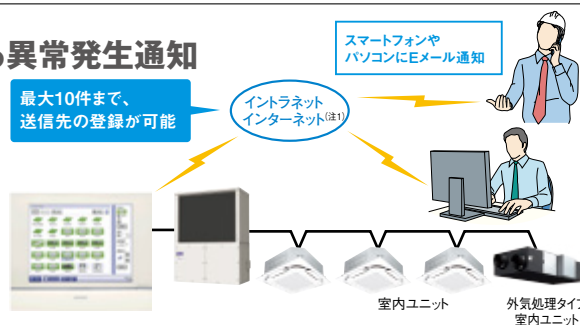
故障などの対応窓口業者の連絡先が登録でき、異常発生時に画面に表示することができます。



### 電子メールによる異常発生通知

管理している機器の異常発生を任意のアドレスに電子メールで素早く通報。異常機器と異常内容が送信されるので対応が容易化。対象機種や故障内容によって送信先を変更できるので、テナントごとの発信サービスにも利用できます。

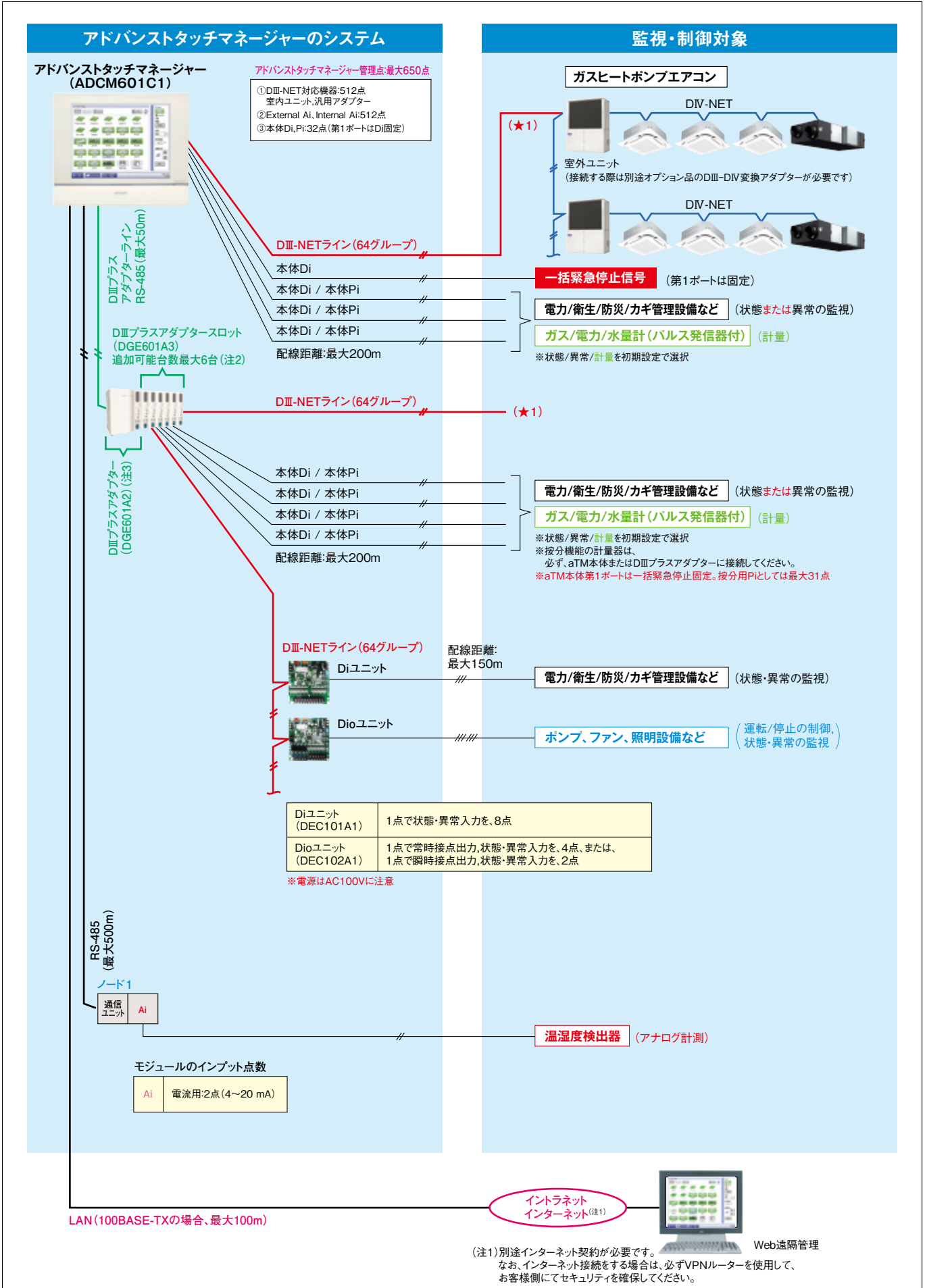
※別途メールサーバーが必要です。



(注1)別途インターネット契約が必要です。なお、インターネット接続をする場合は、必ずVPNルーターを使用して、お客様側にてセキュリティを確保してください。

## ■システム概要

1台のアドバンスタッチマネージャーで、最大512グループの空調機・調湿外気処理機を集中管理



(注2) DIII-NETライン1系統につき、DIIIプラスアダプターが1台必要です。  
 (注3) DIIIプラスアダプターには、DIIIプラスアダプターが1台付属しています。

## 標準仕様

名称	アドバンスタッチマネージャー	オプション品	
		DIIIプラスアダプター	
機種名	ADCM601C1	DGE601A2	
電源	AC100~240V 50/60Hz	AC100~240V 50/60Hz	
消費電力	19W	23W	
使用環境	0~40℃、85%以下	-10~50℃、85%以下	
外形寸法 (mm)	幅×高さ×奥行	290×243×50	97.2×146×81.2
質量	2.2kg	0.69kg	
液晶仕様	10.4インチ/SVGA/1667万色	—	

## 専用オプション品

機種名	オプション品	メーカー希望小売価格
DGE601A2	DIIIプラスアダプター	156,000円
DGE601A3	DIIIプラスアダプタースロット	108,000円
ADCM002A1 (注1)	aTM 按分機能ソフトウェア	1,070,000円
ADCM003A1	aTM デマンド制御ソフトウェア	940,000円
ADCM008A1	aTM Ene-Naviiソフトウェア	1,090,000円

※ソフトウェアの設定にエンジニアリング作業が必要となります。(有償)  
 (注1) 床置ダクト形(775×2240形)、フレキシブルキューブ(28形)は按分対象外です。また、床置ダクト形(全容量)の外気処理モード、スポット省エネモードで使用の場合も按分対象外です。

## オプション品

機種名	オプション品	メーカー希望小売価格
DEC101A1	Diユニット	89,000円
DEC102A1	Dioユニット	94,700円

## 接続可能な設備機器およびインターフェースと管理点数

管理点		対応機器	管理点数
DIII-NET対応機器	室内ユニット(注1)	全機種	最大512点(注2)
Di	本体Di	アドバンスタッチマネージャー-Di	最大32点(注3)
		DIIIプラスアダプター-Di、DIIIプラスアダプタースロットDi	
Dio	DIII Dio	Diユニット(DEC101A1)	最大512点(注2)
		Dioユニット(DEC102A1)	最大512点(注2)
Pi	本体Pi	汎用アダプター(DTA103A1)	最大512点(注2)
		アドバンスタッチマネージャー-Pi	最大31点(注3)
Ai	External Ai	DIIIプラスアダプター-Pi、DIIIプラスアダプタースロットPi	最大512点(注5)
		WAGO社製 Ai(注4)	
	Internal Ai	室内ユニット吸込温度、設定温度	最大512点(注5)

(注1) 室内ユニットによって、DIII-NET接続のためのインターフェースが必要となる場合があります。(注2) DIII-NET接続機器管理点数合計 (注3) 本体Di、Pi管理点の合計  
 (注4) WAGO社製品については当社営業所までお問い合わせください。(注5) External Ai、Internal Aiの合計

全管理点の総数  
最大650点

## コントローラー機能

機能分類	機能	備考	
基本機能	DIIIプラスアダプターライン	DIIIプラスアダプター(最大1台接続可能)、DIIIプラスアダプタースロット(最大6台接続可能)	
	管理点	最大管理点数650点(DIII-NET接続管理点数512点)	
	エリア設定	最大エリア数 650 最大エリア階層 10	
	対応言語	日本語、英語	
	監視操作画面	アイコン表示画面 リスト表示画面 レイアウト(平面図)画面	アイコンで機器の運転状態を表示 各機器の詳細情報を表示 最大60画面まで作成可能
自動制御機能	履歴機能	異常、操作、動作、自動制御、システム情報履歴を最大50万件保存、操作元も表示可能	
	スケジュール機能	プログラム数	100
		最大20回/日のアクションを指定可能	
		週間スケジュール	7曜日+5特別日設定可能
	年間カレンダー	特別日設定は日付もしくは月・週・曜日で指定、特別日設定は毎年再利用可能	
	季節切替	季節ごとのプログラムを日付で切り換え可能	
	設定温度制限機能	冷暖房の設定温度上下限値に制限をかける省エネ機能	
自動冷暖切替機能	自動運転モード対応がない場合に自動的に冷房/暖房を切り換える機能 室温が高くなってきたら冷房に、低くなってきたら暖房に自動で切り換える		
リモートアクセス機能	外気連動制御機能	建物の外と直接出入りするような部屋で外気と室温の差が大きくなりすぎないようにするために、外気の変動に伴い室内ユニットの設定温度を自動変更 外気温度センサーなどが必要 詳しくは当社営業所までお問い合わせください。	
	連動制御機能	プログラム数 500 ON/OFF、異常発生、アナログ値、運転モード切り換えを起点として連動制御が可能	
	消し忘れ防止機能	停止までの時間を30分、60分、90分、120分、150分、180分から選択可能	
	緊急停止機能(注1)	プログラム数 31	
リモートアクセス機能	Web遠隔管理機能	本体画面と同じ画面をWebブラウザ上で表示 最大管理ユーザー数:4、一般ユーザー:60まで登録可能 一般ユーザーのアクセス可能範囲、操作項目の制限が可能	
	E-mail異常発報機能	最大10件の送付先アドレスを指定可能	

※詳細は取扱説明書をご確認ください。  
 (注1) 外気処理タイプ室内ユニットは、集中制御機器からの火災信号などによる強制停止指令が行われた場合でも、24時間換気運転・ナイトバージ運転・加湿エレメント乾燥運転により、一定時間送風運転を継続する場合があります(2019年3月以前生産品)。

## 周辺機器仕様

機種名	要求仕様
USBメモリー	メモリー容量: USB1.0 8GByte(空き容量: 5GByte)以上 推奨32GByte以下 ●推奨製品(動作確認済み) Silicon Power SP032GBUF2M01V1K(32GB)
Web遠隔監視用PC	●推奨動作環境 OS: Windows 10以上 ディスプレイ解像度: 1024×768(注1)以上 Webブラウザ: Microsoft Edge Ver.85.0.564.6(Chromiumベース)以降 Google Chrome Ver.85.0.4183.121以降 対応セキュリティソフトウェア: マカフィーリブセーフ ノートン セキュリティ ウィルスバスタークラウド
料金計算シート用表計算ソフト	OS: Windows 10以上 Microsoft Excel: 2010, 2013, 2016 プリンター設定: A4対応、解像度300dpi以上 対応セキュリティソフトウェア: マカフィーリブセーフ ノートン セキュリティ ウィルスバスタークラウド

(注1) DPIの設定は100%にしてください。  
 ※Windows、Edge、Excelは米国Microsoft Corporationの登録商標です。  
 ※Google Chromeは米国Google Inc.の登録商標です。  
 ※周辺機器仕様は変更する場合があります。最新情報は当社営業所までお問い合わせください。

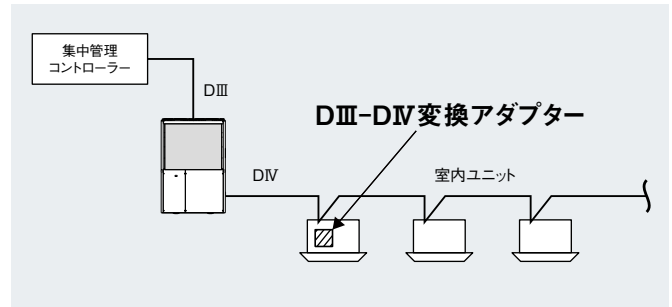
# 制御システムの用途をさらに広げる豊富なアダプター群

※各アダプターの適用室内ユニットは、次ページのアダプター適用表をご参照ください。

## DⅢ-DIV変換アダプター

### BRD41A・42A・43A・71A

- BRD41A メーカー希望小売価格 51,000円
- BRD42A メーカー希望小売価格 56,000円
- BRD43A メーカー希望小売価格 54,000円
- 室外機用  
BRD71A メーカー希望小売価格 35,000円



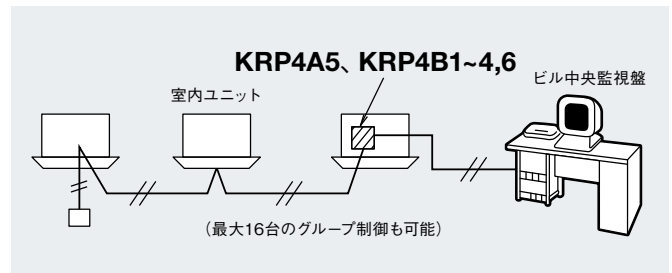
DⅢ-NET通信機器をDIV-NETに接続するために必要です。  
※アダプター取付箱(板)が必要な場合があります。

## グループ遠方制御アダプター

### KRP4A5

### KRP4B1・2・3・4・6

- KRP4A5 メーカー希望小売価格 18,400円
  - KRP4B1・2・3・4・6 メーカー希望小売価格 20,300円
- 床置ダクト形は標準装備



室内ユニットを中央監視盤と接続し、リモコングループ単位で制御する  
場合に使用します。(運転/停止、運転・異常出力、温度設定、リモコン禁止)

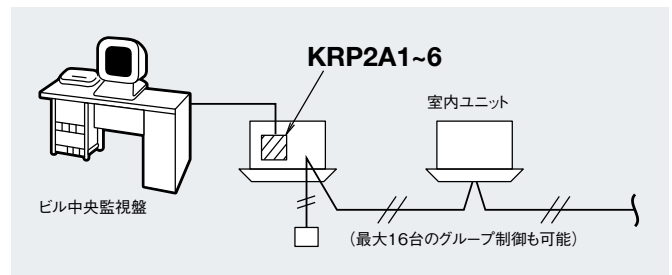
※組み込む室内ユニットにより機種が異なります。 ※集中制御機器との併用はできません。 ※2リモコン制御は行えません。 ※リモコンレスでは使用できません。 ※アダプター取付箱(板)が必要な場合があります。

## 遠方制御アダプター

### KRP2A1・2・3・4・5・6

DⅢ-NET通信機器

- KRP2A1・2・3 メーカー希望小売価格 15,300円
- KRP2A4・5・6 メーカー希望小売価格 16,800円



室内ユニットを中央監視盤と接続し、集中制御ラインに接続された全ての室内  
ユニットを一括制御する場合に使用します。(運転/停止、運転・異常出力、温度設定)

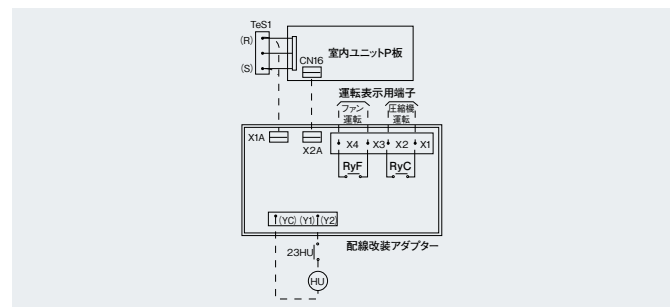
※組み込む室内ユニットにより機種が異なります。 ※集中制御機器との併用はできません。 ※アダプター取付箱(板)が必要な場合があります。

## 配線改装アダプター

### KRP1C

### 11A・12A・13B・14A・15A・16B

- KRP1C11A・12A・13B・14A・15A メーカー希望小売価格 10,000円
- KRP1C16・16A メーカー希望小売価格 9,100円



加湿器などのオプション品を取り付ける場合、室内ユニット1台につき  
必ず1個必要です。

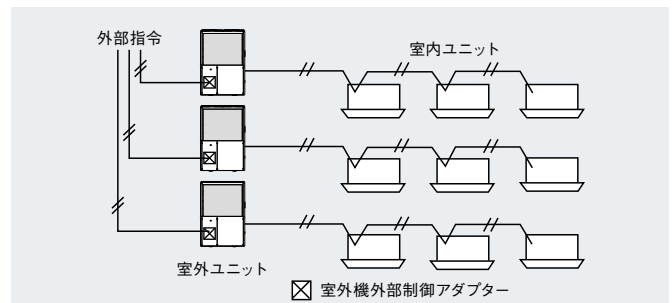
※組み込む室内ユニットにより機種が異なります。 ※アダプター取付箱(板)が必要な場合があります。

## 室外機外部

### 制御アダプター

### DTA104A1・2・3

- DTA104A1・2・3 メーカー希望小売価格 34,600円



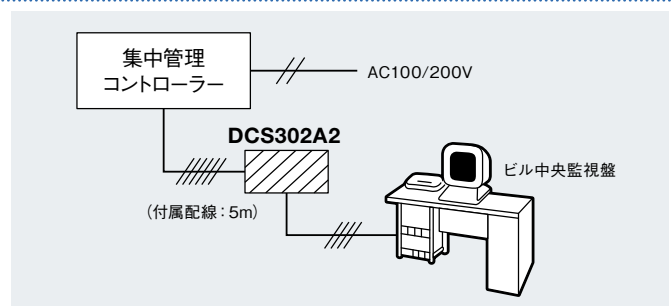
低騒音制御を行う場合は本アダプターが必要になります。(サイレントモード)

※組み込む室内ユニットにより機種が異なります。 ※アダプター取付箱(板)が必要な場合があります。

## 一括遠方アダプター

### DCS302A2

- DCS302A2 メーカー希望小売価格 27,900円



集中制御機器と中央監視盤を連動させる場合に使用します。  
(運転/停止、運転・異常出力)

DIII-NET

DIII-NET通信機器

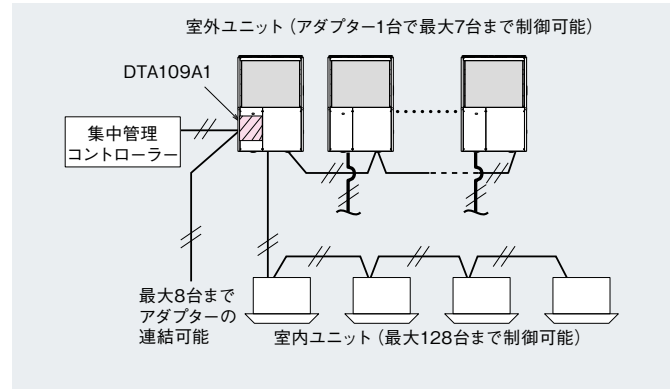
拡張アダプター  
DTA109A1



DTA109A1 (受注生産品)  
メーカー希望小売価格 89,000円

- DIII-NET拡張アダプターは1系統内に最大8台まで接続可能です。
- 配線長を管理機器から最遠アダプターまで1,000m、アダプターから最遠室内ユニットまで1,000mも延長でき、配線自由度を大幅に拡大集中管理システムの総配線距離2,000mを有効に活かせ、建物間を渡るシステム展開も容易に行えます。
- 万一、断線が発生してもアダプターの系統外への影響が回避できますので、全空調停止などを防止する危険分散システムとしても有効です。

最大制御台数を1,024台に拡大。さらに制御性も拡大させる拡張アダプター。集中機器による室内ユニットの制御可能台数を最大64グループ・128台から最大64グループ・1,024台に拡大できます。



※775形以上の床置ダクトで複数の系統(室内ユニット)を集中制御する場合、系統ごとに必要です。  
※本アダプターの取り付けには、オプション品のDIII-NET拡張アダプター取付キット(AGDTA109H1 メーカー希望小売価格 8,100円)が必要です。

前述のアダプターの取り付けには、下記のアダプター取付箱またはアダプター取付板が必要な場合があります。アダプター取付箱(板)の欄の「-」については不要です。  
※アダプターは最大2機種まで併用可能です。ただし、遠方制御アダプターとグループ遠方制御アダプターは併用できません。  
また、床置ダクト形にはグループ遠方制御アダプターが標準装備ですが、その機能を使用しなければ、遠方制御アダプター(KRP2A2)は併用可能です。

■アダプター適用表

適用(室内ユニット)				アダプター			※左記★アダプター取り付けに対して必須	
機種	タイプ	容量	グループ遠方制御アダプター	遠方制御アダプター(注1)	配線改装アダプター	アダプター取付箱	アダプター取付板	
AXF	天井埋込タイプ(オートクリーンパネル以外)	全容量	KRP4B3★	KRP2B2★	KRP1C11A★	KRP1K98A 3,400円	—	
AXF	ラウンドフロータイプ(オートクリーンパネル)		KRP4A5★	KRP2B4★	KRP1C12A★	KRP1L98A 8,500円	—	
AXF	S-ラウンドフロータイプ(エコオートクリーンパネル以外)		KRP4B3★	KRP2B2★	KRP1C11A★	KRP1K98A 3,400円	—	
AXF	S-ラウンドフロータイプ(エコオートクリーンパネル)		KRP4A5★	KRP2B4★	KRP1C12A★	KRP1L98A 8,500円	—	
FXYZ	コンパクトマルチフロータイプ スクエアカセット		KRP4B3★	—	KRP1C11A★	KRP1BD101 8,700円	—	
AXC	エコダブルフロータイプ		KRP4B2★	KRP2B5★	KRP1C14A★	KRP1C96(注2) 7,600円	—	
AXK	シングルフロータイプ		KRP4B6★	KRP2B6★	KRP1C15A★	KRP1CB90 12,100円	—	
AXS	天井ビルトイン形		KRP4B1★	KRP2B1★	KRP1C13B★	—	KRP4A98A(注4) 4,500円	
AXM	天井埋込ダクト形		45~160	KRP4B1	KRP2B1★	KRP1C13B★	—	KRP4A97A(注4) 7,000円
AXM	天井埋込ダクト形		224-280	KRP4B1	—	KRP1C14A	—	—
FXYMM	コンパクトタイプ	全容量	—	—	—	KRP4B99 14,000円	—	
AXH	天井吊形	36~56	KRP4B3★	—	KRP1C16B★	KRP1D94A(注5) 17,100円	—	
AXH	天井吊形	71~160	KRP4B3★	—	KRP1C16B★	KRP1D93B 8,700円	—	
AXA	壁掛形	全容量	KRP4B1★	—	—	KRP4C93(注3) 9,000円	—	
AXVD	床置ダクト形		—	—	KRP1C11A(注6)	—	KRP7A92 5,300円	
AXW	壁ビルトイン形		KRP4B1★	—	KRP1C11A	—	KRP7A92(注7) 5,300円	
FXYWU	壁ビルトイン形下吹出タイプ		KRP4B1	—	KRP1C1A	—	—	
AXL	床置ローボーイ形(露出タイプ)		KRP4B1	—	KRP1C1A	—	—	
AXI	床置ローボーイ形(埋込タイプ)		KRP4B1	—	KRP1C1A	—	—	
AXT	厨房用エアコン		KRP4B4★	—	—	KRP4C93(注3)(注8) 9,000円	—	
AXB	病院用グリーンエアコン		KRP4B1	—	KRP1C1A	—	—	
FSXY	フレキシブルキューブ		28	KRP4B4★(注9)	—	—	KRP4A987 30,900円	—
AXR	外気処理エアコン天井埋込ダクト形		全容量	KRP4B1	—	—	—	—
FXYM	外気処理エアコン天井埋込ダクト形(加湿器無)	KRP4B1		—	—	—	—	
AXY	外気処理エアコン壁ビルトイン形	KRP4B1		—	—	—	KRP7A92 5,300円	
AXZ	外気処理タイプ室内ユニット天井埋込ダクト形	—		KRP2B2(注7)(注10)	—	—	KRP1C16B90 6,400円	

- (注1) 接続方法によってはDIII-DIV変換アダプターが必要な場合があります。詳細は据付説明書を参照願います。
- (注2) 1つのアダプター取付箱に1つのアダプターが収納できます。なお、1台の室内ユニットに2台までアダプターを取り付けられます。
- (注3) 機外設置用です。
- (注4) 1枚のアダプター取付板で、2種類のアダプターまで同時に取り付け可能です。
- (注5) アダプター取付箱(KRP1D94A)は、アダプター取付箱(KRP1D93B)とアダプター取付箱取付板(KKSAP50B56:8,400円)とのセット品になります。
- (注6) 450・560形は遮断ユニット取り付け時、アダプター取付板は1枚しか取り付けできません。2枚以上の取り付けを希望される場合は当社営業所までお問い合わせください。
- (注7) 電気品箱内に取り付けます。アダプター取付板1枚のみ取り付け可能です。
- (注8) 別売のアダプター取付箱が必要です。なお、アダプター取付箱は機内には取り付けられません。
- (注9) グループ遠方制御アダプター使用時は、リモコン制御できません。
- (注10) DIII-DIV変換アダプターと遠方制御アダプターの併用はできません。

品名	適用機種	機種	メーカー希望小売価格
アダプター	冷暖遠方制御用アダプター	KRP6B1	22,000円
その他	リモートセンサー	KRCS01-6B	6,700円
	リモコン延長コード(2芯・コネクターなし)(注4)	K-RW2050B	8,300円
		K-RW2100B	16,500円

- (注1) 標準装備のグループ遠方制御アダプターを外してから取り付けください。また、遠方制御アダプター(ゾーン一括制御)、冷暖遠方制御アダプター、室外機外部制御アダプターの室内ユニットへの同時組み込みはできません。ただし、取り付けできるアダプター取付板は最大2個までです。
- (注2) 450・560形は遮断ユニット取り付け時、アダプター取付板は1枚しか取り付けできません。2枚以上の取り付けを希望される場合は当社営業所までお問い合わせください。
- (注3) リモートセンサーは、センシングユニット採用時には取り付けできません。
- (注4) リモコン延長コードは現地が必要寸法に切断してご使用ください。
- (注5) コンパクトタイプ・壁ビルトイン形下吹出タイプ・フレキシブルキューブは適用外です。

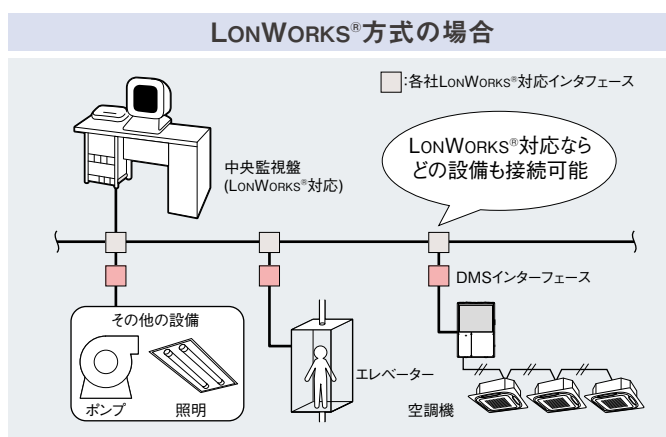
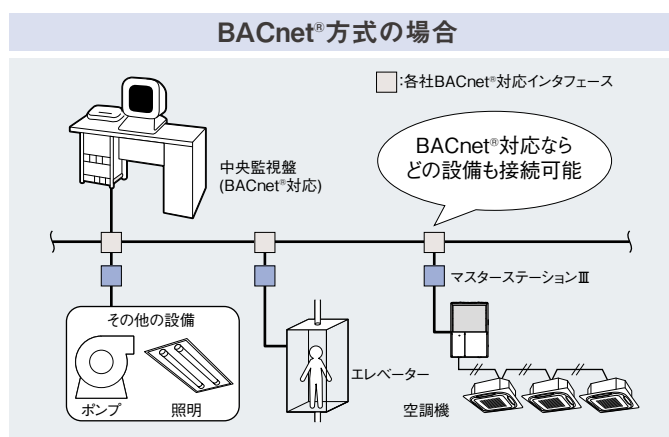
## 世界的な通信基準に対応し、拡張性に優れたオープンネットワークによるビル用マルチの集中管理を実現

オプション品システム

制御システムの流れは、接続機器や制御項目の制約が多い方式から、マルチベンダーなオープンネットワーク方式へと変わりつつあります。こうした背景のなか、オープン通信方式の世界基準に対応したインタフェースを開発。世界のほとんどで使用されているBACnet®通信方式やLONWORKS®通信方式で空調機の監視・制御が容易に行え、他のビル設備を含めた拡張性の高い制御ネットワークを展開することができます。

### オープンネットワークシステム

BACnet®やLONWORKS®対応の監視装置と設備が自在に組み合わせられ、システム全体の低コスト化を推進。通信速度も飛躍的に向上し、制御精度も格段に向上します。



### マスターステーションⅢ DMS502B1



DMS502B1 (受注生産品)  
メーカー希望小売価格 **2,450,000円**

(電源AC100~240Vが必要)  
※管理点数の拡大や停復電制御  
(オプション品対応)については、次ページをご覧ください。

### BACnet®通信対応で、 最大256グループの室内ユニットを自在に集中管理

#### オープン化の流れに対応した空調機制御コントローラー

- 国際的な通信規格BACnet® (IPV4/6)に対応し、中央監視盤 (BMS)との親和性を大幅に向上
- 中央監視盤との接続にEthernet™を採用することで、通信速度を飛躍的に向上
- 標準で26点×128グループ、最大(オプション品追加時)26点×256グループの室内ユニットを制御
- RS232C通信方式も選択でき、従来制御システムとの互換性も確保

※回路検査、警報器対応はしていません。別途警報器付き集中管理機器が必要です。  
◎本製品はダイキン工業(株)ブランド品となります。

### DMSインターフェース DMS504B1



DMS504B1 (受注生産品)  
メーカー希望小売価格 **312,000円**

(電源AC100~240Vが必要)

### DⅢ-NET通信ラインとLONWORKS®の ネットワークに通信ラインを結ぶインターフェース

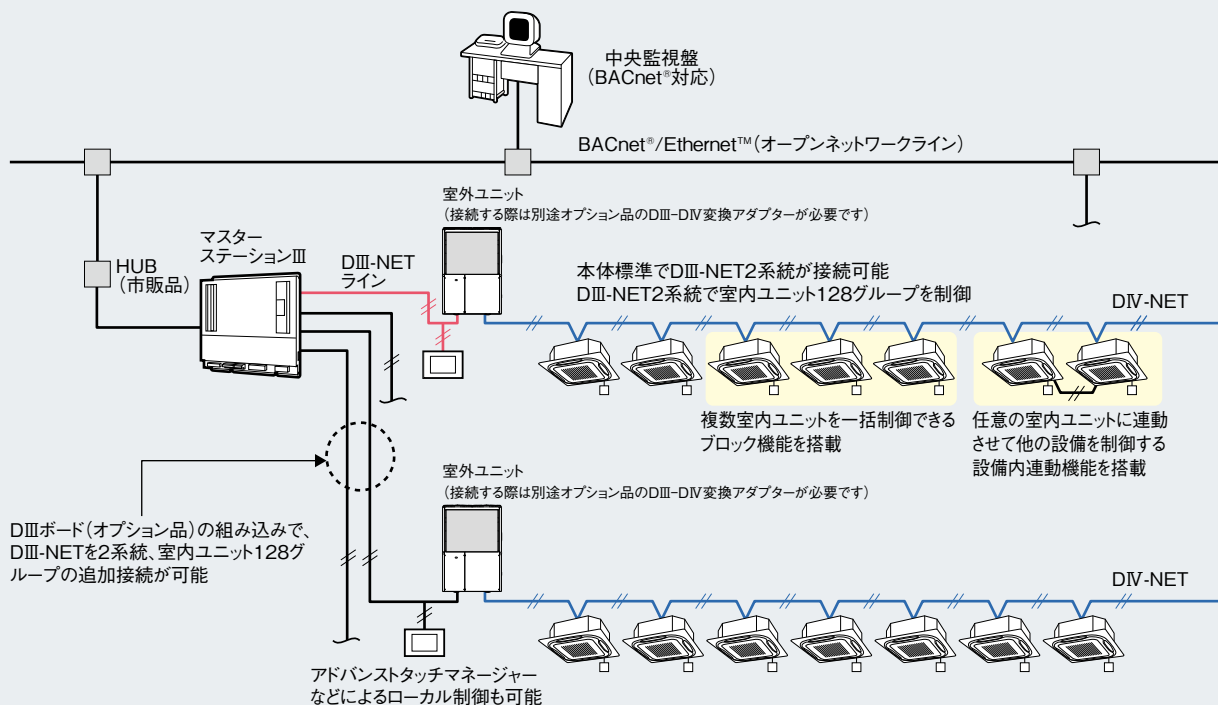
#### オープン化の流れに対応した空調機制御コントローラー

- 国際的な通信規格LONWORKS®ネットワークに対応し、中央監視盤 (BMS)との親和性を大幅に向上
- 23点×64グループの室内ユニットの制御・監視が可能
- 空調機側にLONWORKS®ネットワーク専用配線が不要
- XIF (ジフ) ファイルで仕様を確認できるので、基本的に接続試験は不要
- Delay Start Up変数による、電源投入時の通信開始遅延時間設定が可能

※回路検査、警報器対応はしていません。別途警報器付き集中管理機器が必要です。  
◎本製品はダイキン工業(株)ブランド品となります。

システムイメージ

マスターステーションⅢ



マスターステーションⅢ専用オプション

制御可能室内ユニットグループを  
最大256グループに拡大



**DIIIボード DAM413B1** (受注生産品)  
メーカー希望小売価格 **223,000円**

接続可能DIII-NETラインを標準の2系統から4系統に拡大させる拡張用プリント基板。これによりDIII-NET4系統×64グループの大規模制御ネットワークの構築が可能となります。

(マスターステーションⅢ組み込み)

外部信号入力用

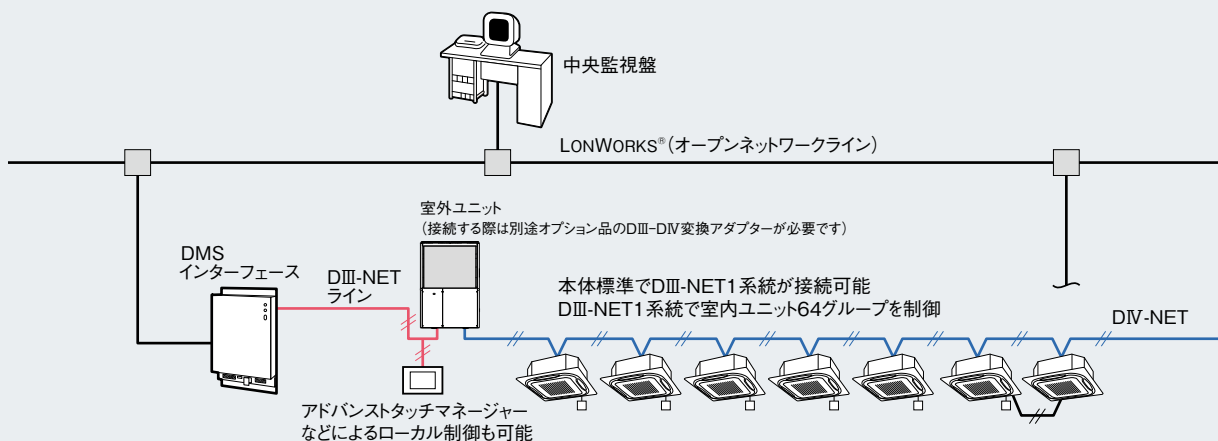


**Diボード DAM414B1** (受注生産品)  
メーカー希望小売価格 **223,000円**

BACnet通信(電設学会仕様)において停復電制御を行う際に使用します。

(マスターステーションⅢ組み込み)

DMSインターフェース

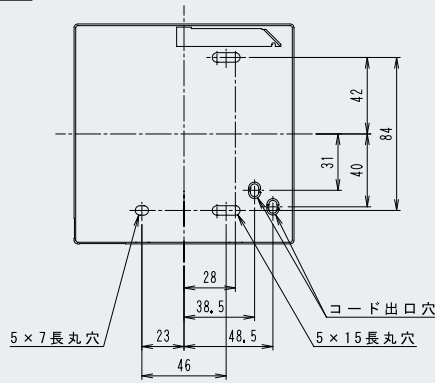
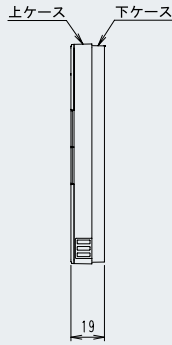
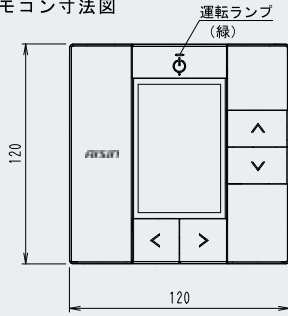


BACnet®:ANSI/ASHRAE 135-1995, A Data Communication Protocol for Building Automation and Control Networks.  
LON®, LonWorks®は、Echelon Corporationの登録商標です。  
ANSI:米国標準仕様(American National Standards Institute)の略称  
ASHRAE:米国冷暖房空調冷凍工業会(American Society of Heating, Refrigerating and Airconditioning Engineers, Inc)の略称

■液晶ワイヤードリモコン(直感操作) 外形図

ABRC1G5

・リモコン寸法図



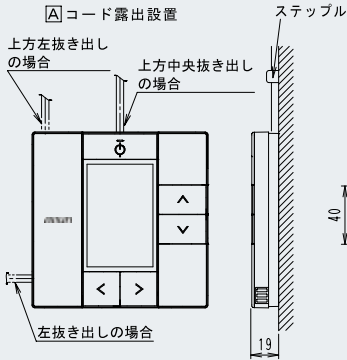
※リモコンコード、ステッブルは付属していません。現地調達となります。

リモコンコード仕様	
配線種類	シース付きビニルコード またはケーブル(2芯)
配線太さ	0.75~1.25mm <sup>2</sup>
線延長	500m

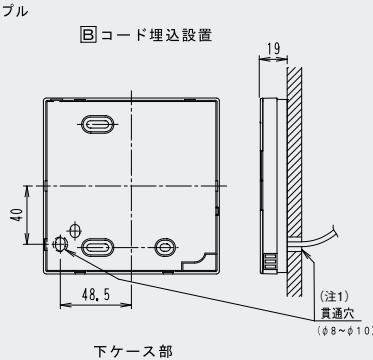
(注1) リモコンの外形からはみ出さないよう配線貫通穴のサイズ・位置にご注意ください。

・リモコン取付要領

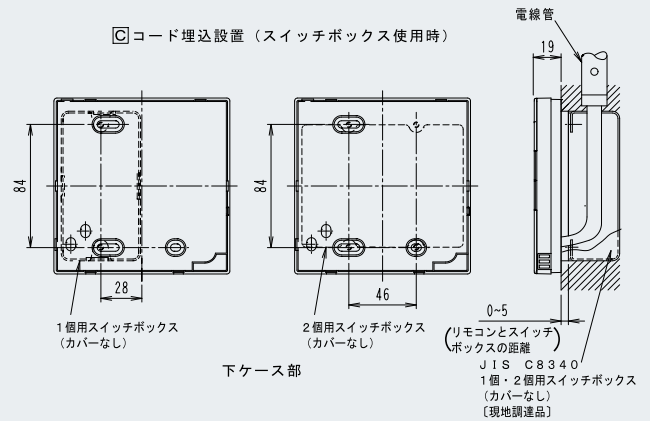
▲コード露出設置



●コード埋込設置



●コード埋込設置 (スイッチボックス使用時)

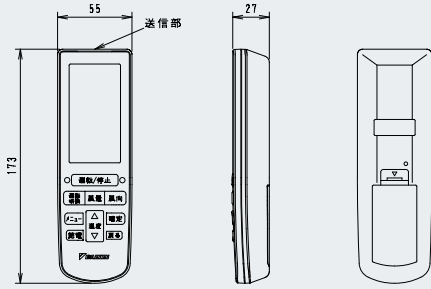


■液晶ワイヤレスリモコン(受光部別置タイプ) 外形図

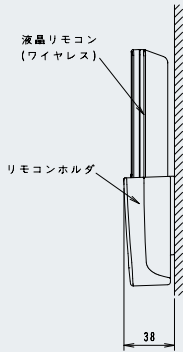
BRC4L1

ワイヤレスリモコン

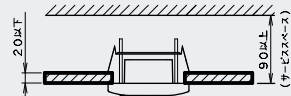
・リモコン寸法図



・リモコンホルダ取付要領  
(壁面取付)

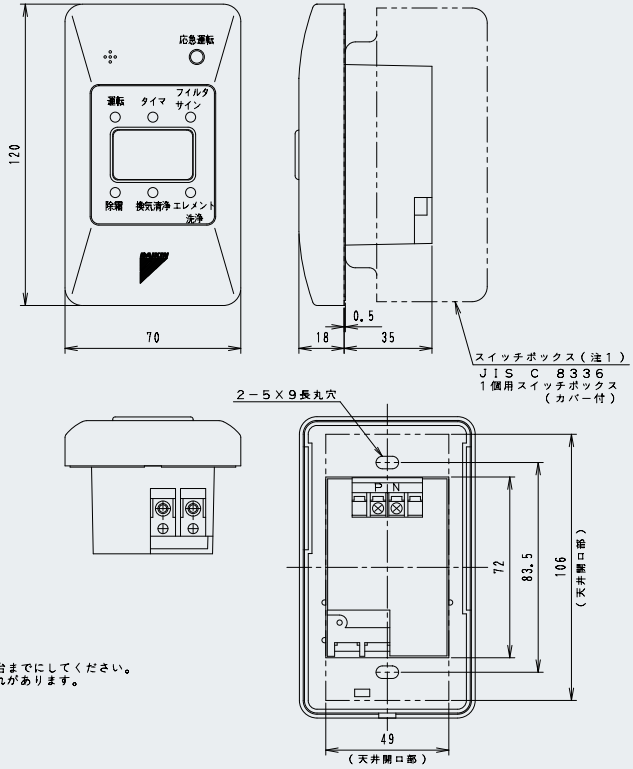


・天井取付時のサービススペース



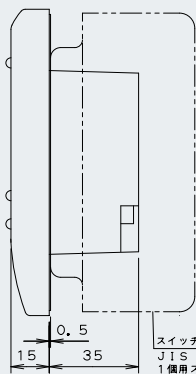
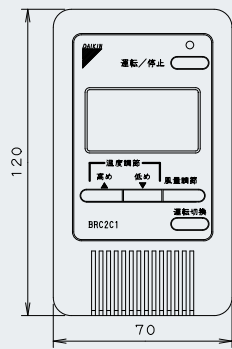
- 注) 1. スイッチボックスは付属しておりません。  
2. 受光ユニットを近接設置される場合は最大3台までにしてください。  
4台以上近接設置をされると、誤動作する恐れがあります。

受光部

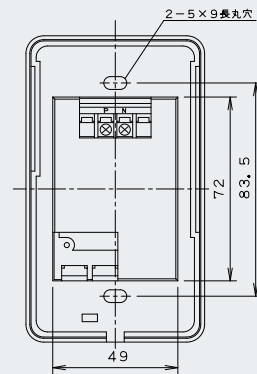
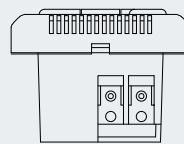


■簡単リモコン(露出タイプ) 外形図

BRC2C1



スイッチボックス(注1)  
JIS C 8340  
1個用スイッチボックス  
(カバー付)

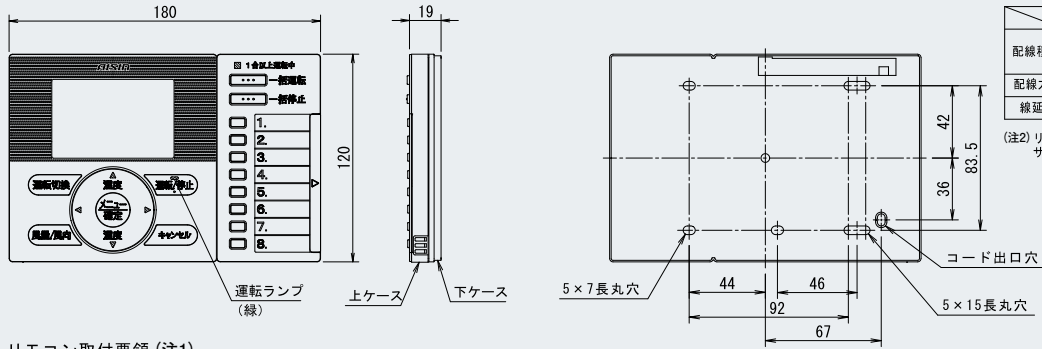


注) 1. スイッチボックスは付属しておりません。

■省ナビフロアリモコン 外形図

ABRC81A1

・リモコン寸法図

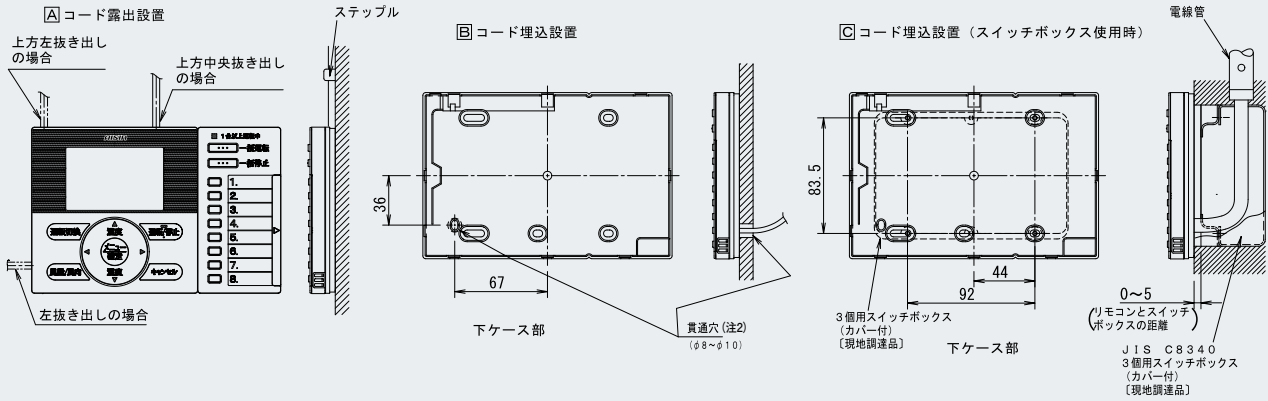


(注1) リモコンコード、ステップルは付属していません。現地調達となります。

リモコンコード仕様	
配線種類	シース付きビニルコードまたはケーブル (2芯)
配線太さ	0.75~1.25mm <sup>2</sup>
線延長	500m

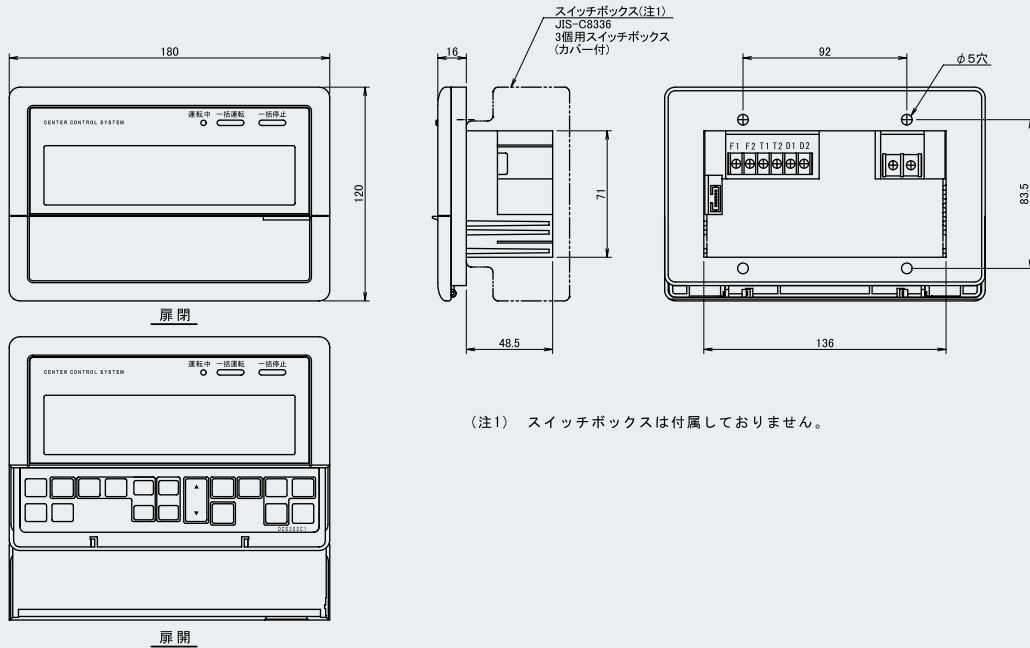
(注2) リモコンの外形からはみ出さないよう配線貫通穴のサイズ・位置にご注意ください。

・リモコン取付要領 (注1)



■集中管理コントローラー 外形図

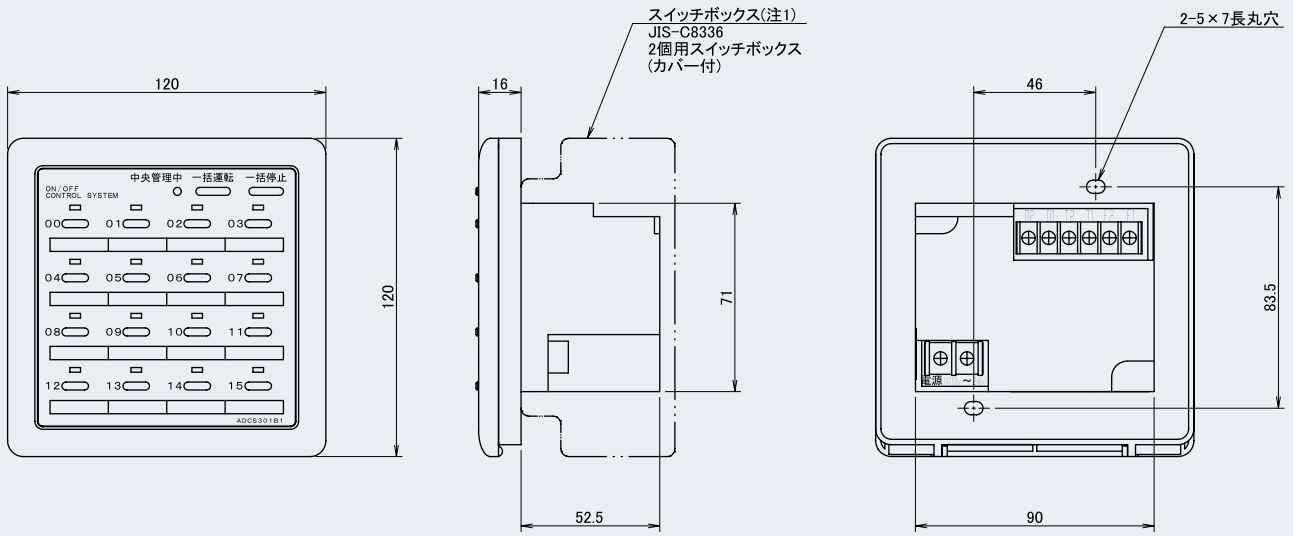
ADCS302C1



(注1) スイッチボックスは付属しておりません。

■ON/OFFコントローラー 外形図

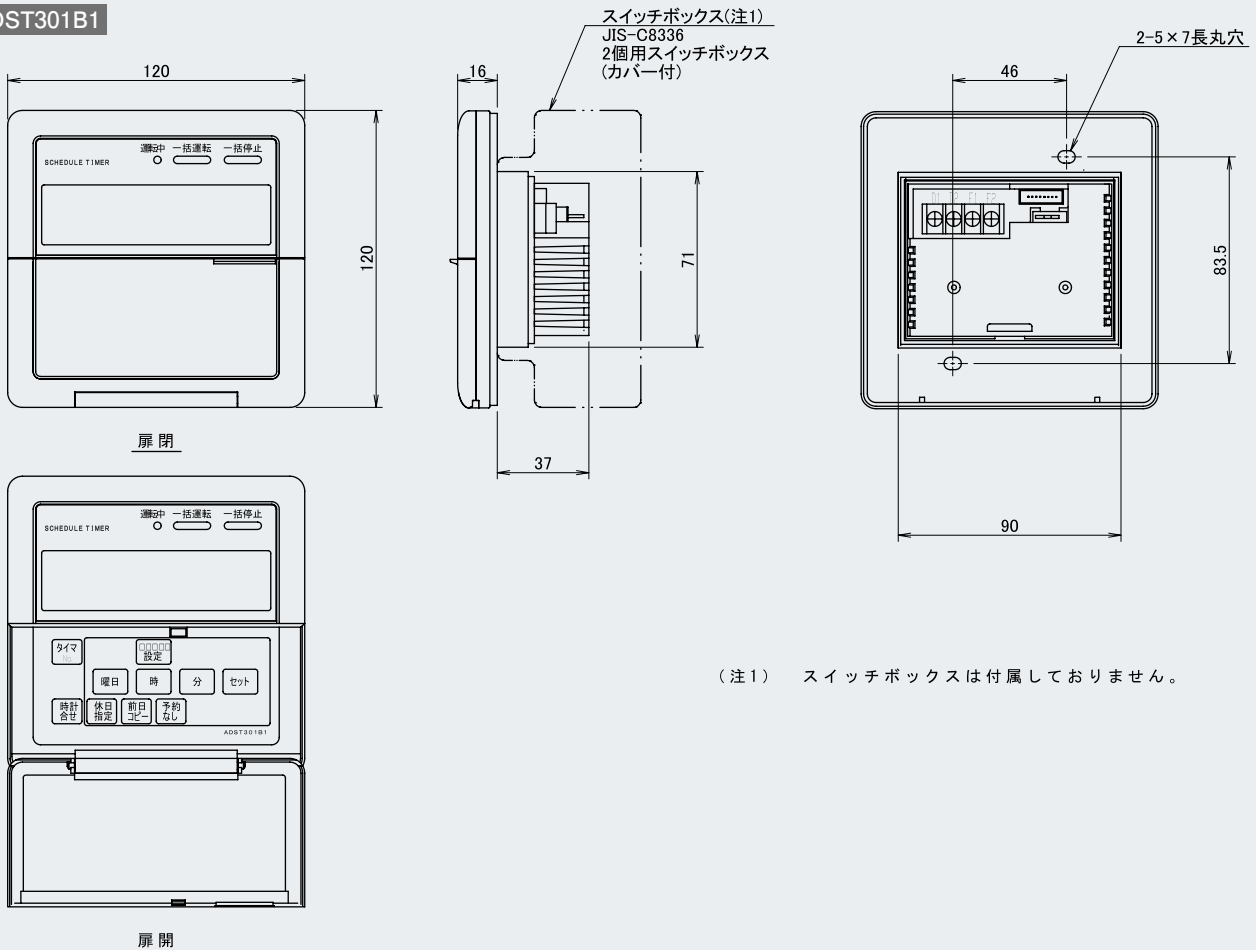
ADCS301B1



(注1) スイッチボックスは付属しておりません。

■スケジュールタイマー 外形図

ADST301B1

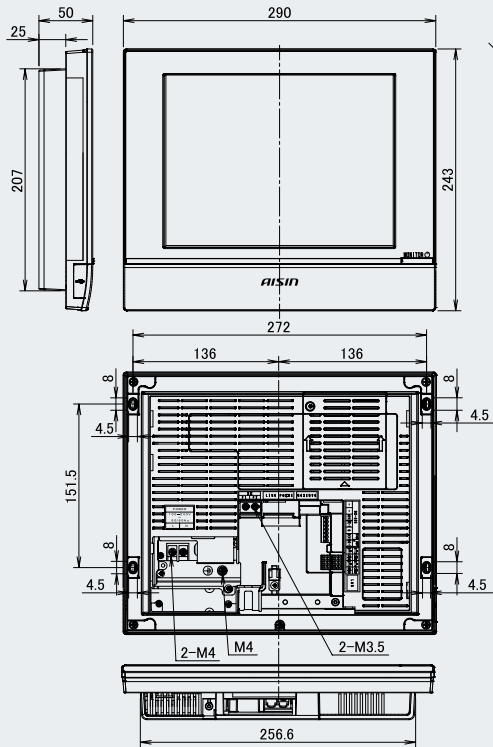


(注1) スイッチボックスは付属しておりません。

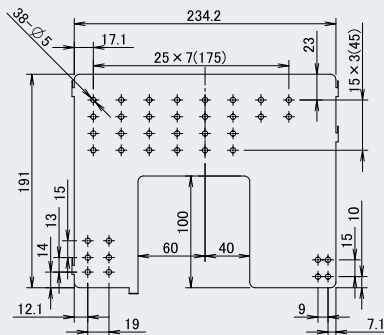
## ■アドバンスタッチコントローラー 外形図

### ADCL401B1

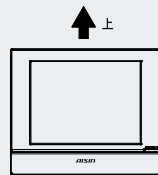
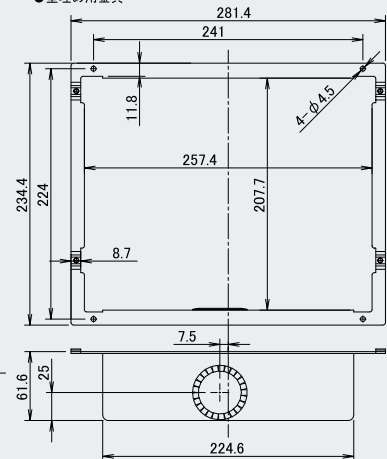
アドバンスタッチコントローラー外形図  
(ADCL401B1)



●壁掛け用金具



●壁埋め用金具



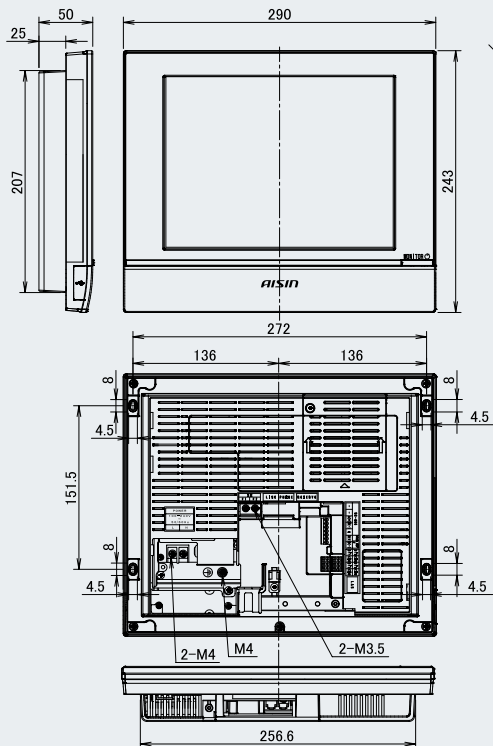
取付け方向は上図のように垂直方向に取り付けてください。  
水平方向に取り付けますと故障の原因になりますので、  
ご注意ください。

- 1) 電気定格
  - (1) 定格電圧 : AC100~240V 50/60Hz
  - (2) 消費電力 : 最大19W
- 2) 使用条件
  - (1) 電源電圧変動 : ±10%
  - (2) 使用周囲温度 : 0~+40°C
  - (3) 使用周囲湿度 : 相対湿度85%以下  
(結露無きこと)
  - (4) 保存温度 : -20~+60°C
- 3) 性能 絶縁抵抗 DC500Vメガーにて50MΩ以上
- 4) 質量 : 2.2kg
- 5) 樹脂色 : フレッシュホワイト
- 6) 付属ネジ : 壁掛け用 φ4.1×25 (4個)  
壁埋め用 M4×40 (4個)

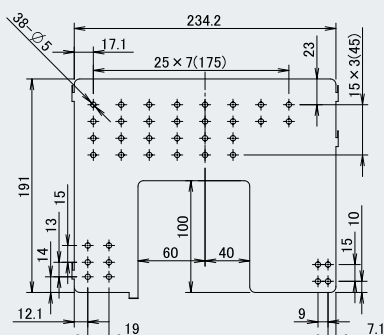
## ■アドバンスタッチマネージャー 外形図

### ADCM601C1

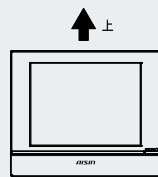
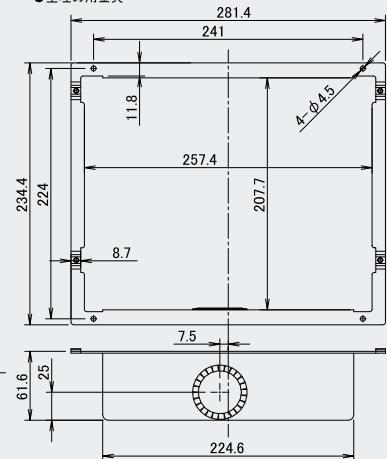
アドバンスタッチマネージャー外形図  
(ADCM601C1)



●壁掛け用金具



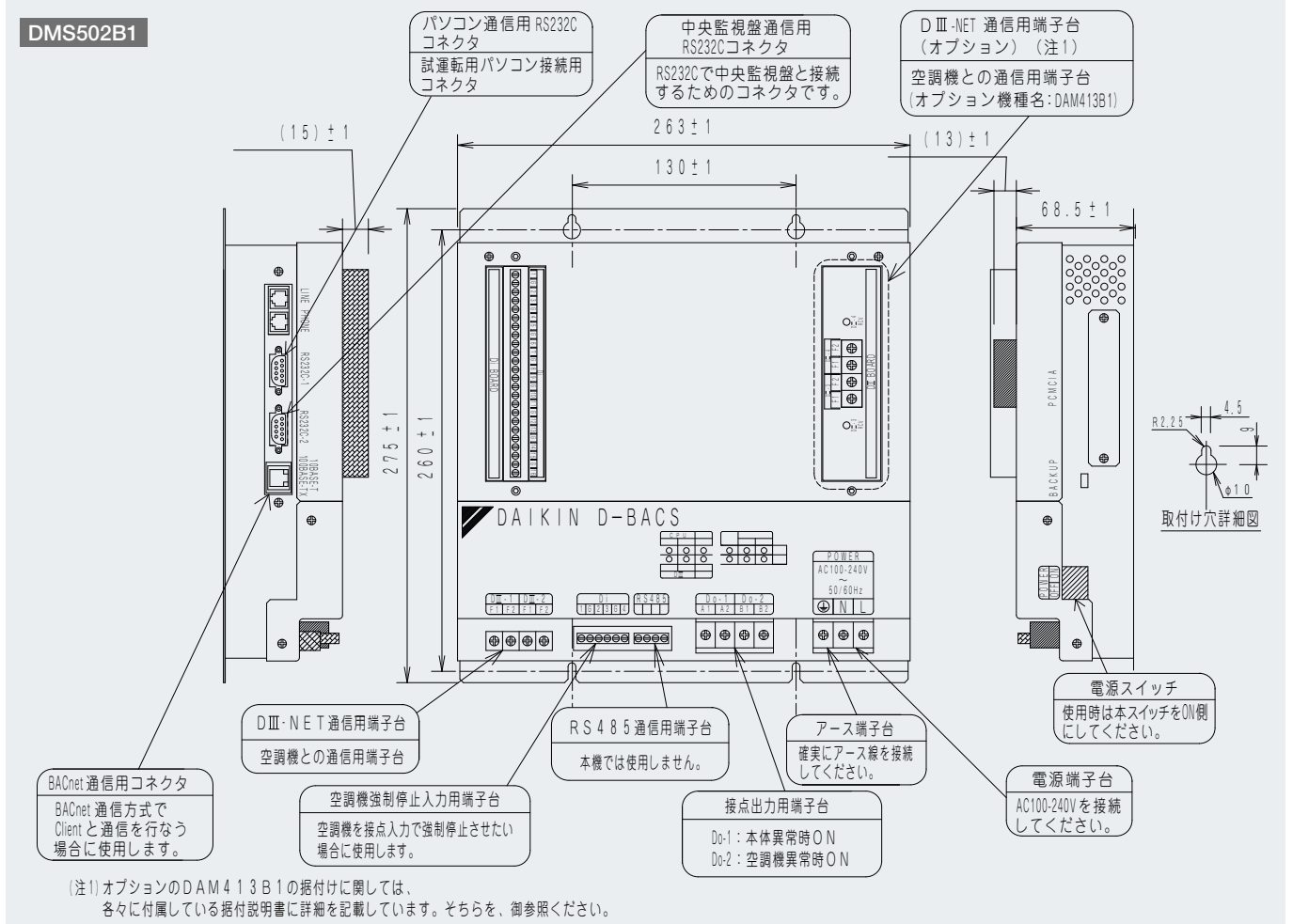
●壁埋め用金具



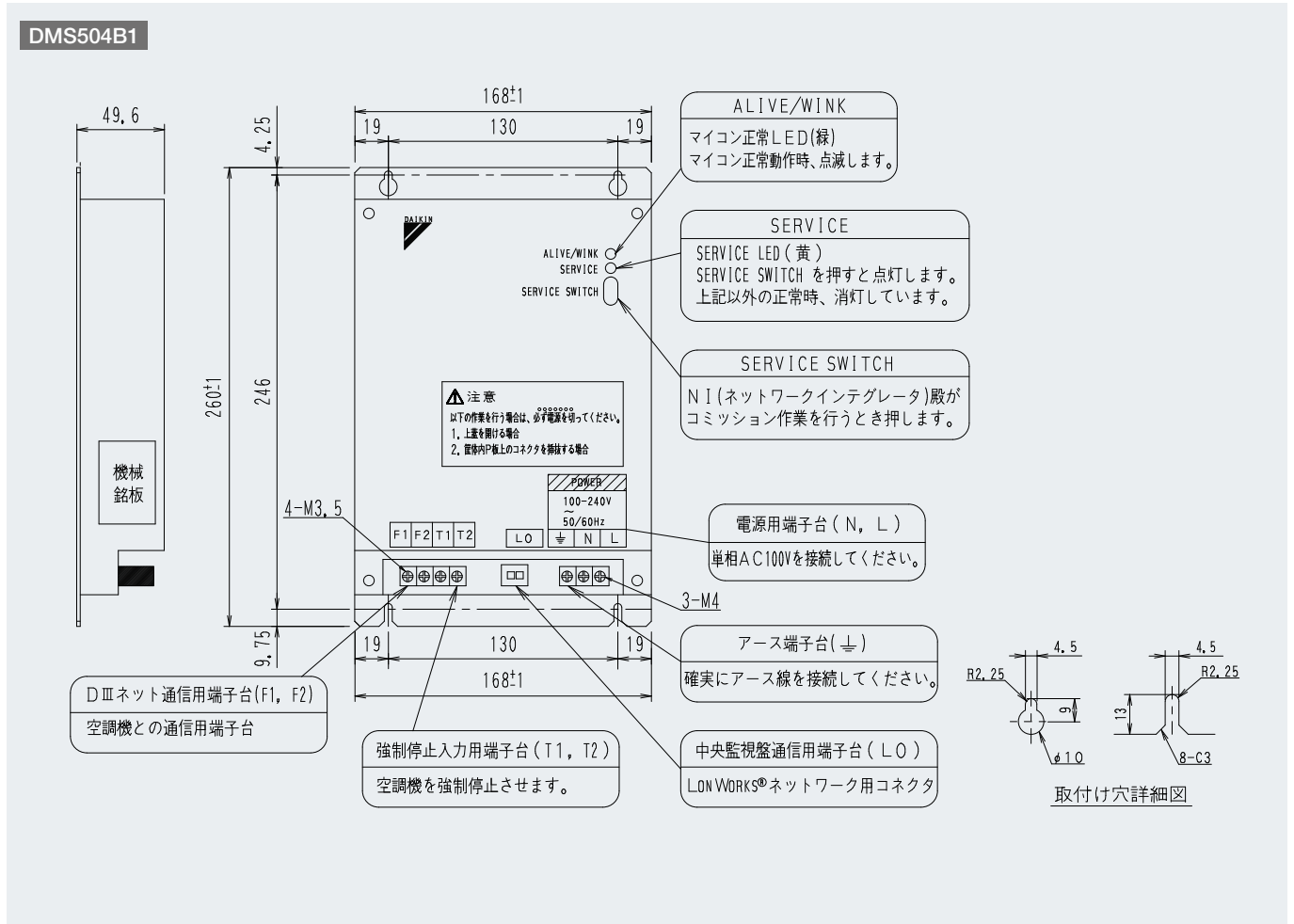
取付け方向は上図のように垂直方向に取り付けてください。  
水平方向に取り付けますと故障の原因になりますので、  
ご注意ください。

- 1) 電気定格
  - (1) 定格電圧 : AC100~240V 50/60Hz
  - (2) 消費電力 : 最大19W
- 2) 使用条件
  - (1) 電源電圧変動 : ±10%
  - (2) 使用周囲温度 : 0~+40°C
  - (3) 使用周囲湿度 : 相対湿度85%以下  
(結露無きこと)
  - (4) 保存温度 : -20~+60°C
- 3) 性能 絶縁抵抗 DC500Vメガーにて50MΩ以上
- 4) 質量 : 2.2kg
- 5) 樹脂色 : フレッシュホワイト
- 6) 付属ネジ : 壁掛け用 φ4.1×25 (4個)  
壁埋め用 M4×40 (4個)

## ■マスターステーションⅢ 外形図



## ■DMSインターフェース 外形図



遮断弁ユニット



冷媒漏れを検知した室内ユニットの配管を遮断することができます。  
 系統内の冷媒の全量漏れを防止することで、万が一の漏えい時に環境影響を抑制します。

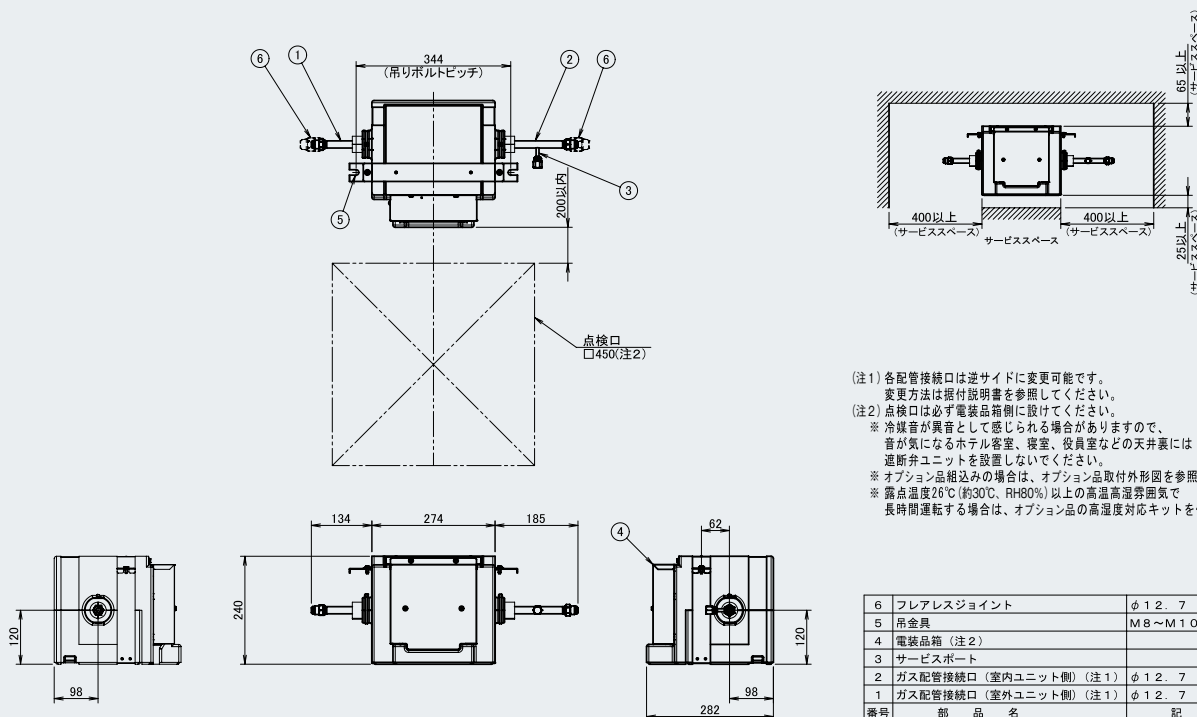
仕様表

機種名				BSHGA56A	BSHGA160A	BSHGA280A
1分岐あたりの接続可能室内ユニット合計容量(Q) <sup>(注1)</sup>		kW		$Q \leq 5.6$	$5.6 < Q \leq 16.0$	$16.0 < Q \leq 28.0$
接続可能室内ユニット台数				3	10	
接続配管	室内ユニット側	ガス配管	mm	$\phi 12.7$	$\phi 15.9$	$\phi 19.1$ または $\phi 22.2$ <sup>(注2)</sup>
	室外ユニット側	ガス配管	mm	$\phi 12.7$	$\phi 15.9$	$\phi 19.1$ または $\phi 22.2$ <sup>(注2)</sup>
機外配線			最小電線太さ(最大こう長)	$0.75$ (30m) <sup>(注3)</sup>		
製品質量			kg	4.5	4.7	7
ドレン配管				不要		
運転音 <sup>(注4)</sup> [音圧レベル]	定常音	Aスケール	dB	35	41	41
		Cスケール	dB	44	43	43
	最大音	Aスケール	dB	40	45	45
		Cスケール	dB	46	48	48

- (注1) 遮断弁ユニットを安全遮断弁として使用する場合、遮断弁ユニットの下流に接続する室内ユニットが設置される部屋の大きさによって、接続可能室内ユニット合計容量が異なります。詳しい設置条件は技術資料をご参照ください。
  - (注2) 現地配管サイズが $\phi 22.2$ の場合は、付属の冷媒配管用継手および付属配管を用いて接続してください。
  - (注3) 配線要領は内線規程(JEA C 8001(最新))によります。VCTF(JIS C 3306)、VCTFK(JIS C 3306)、CVV(JIS C 3401)のいずれかを使用してください。付属の室内ユニット接続ハーネスを用いて、室内ユニット電気品箱内のプリント基板に接続してください。
  - (注4) 運転音(音圧レベル)は無響音換算した時の値です。実際に据付けた状態で測定すると周囲の騒音や反射を受け、表示値より大きくなる傾向があります。
- ※冷媒音が異音として感じられる場合があるため、音が気になるホテル客室、寝室、役員室などの天井裏には設置しないでください。

外形図

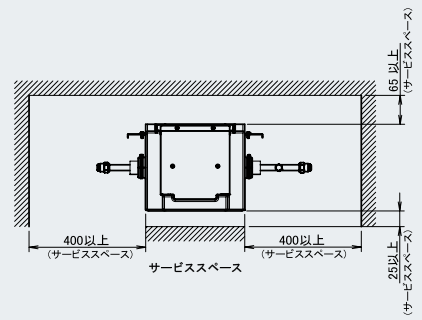
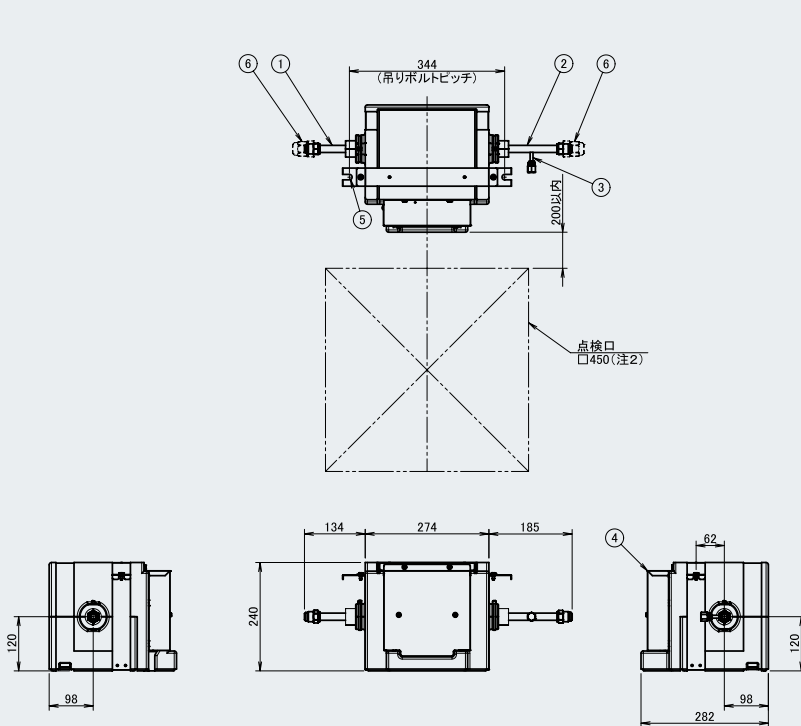
BSHGA56A



- (注1) 各配管接続口は逆サイドに変更可能です。変更方法は据付説明書を参照してください。
- (注2) 点検口は必ず電装品箱側に設けてください。
- ※冷媒音が異音として感じられる場合がありますので、音が気になるホテル客室、寝室、役員室などの天井裏には遮断弁ユニットを設置しないでください。
- ※オプション品組込みの場合は、オプション品取付外形図を参照してください。
- ※露点温度 $26^{\circ}\text{C}$ (約 $30^{\circ}\text{C}$ , RH80%)以上の高温高湿雰囲気では長時間運転する場合は、オプション品の高湿度対応キットを使用してください。

6	フレアレスジョイント	$\phi 12.7$
5	吊金具	M8~M10またはW3/8
4	電装品箱(注2)	
3	サービスポート	
2	ガス配管接続口(室内ユニット側)(注1)	$\phi 12.7$
1	ガス配管接続口(室外ユニット側)(注1)	$\phi 12.7$
番号	部品名	記事

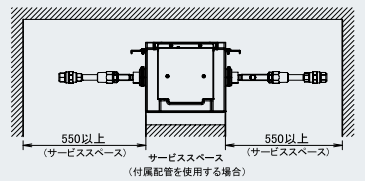
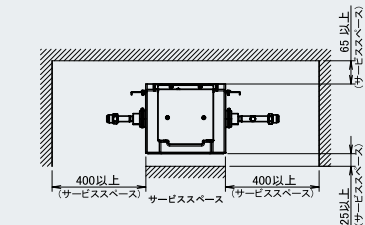
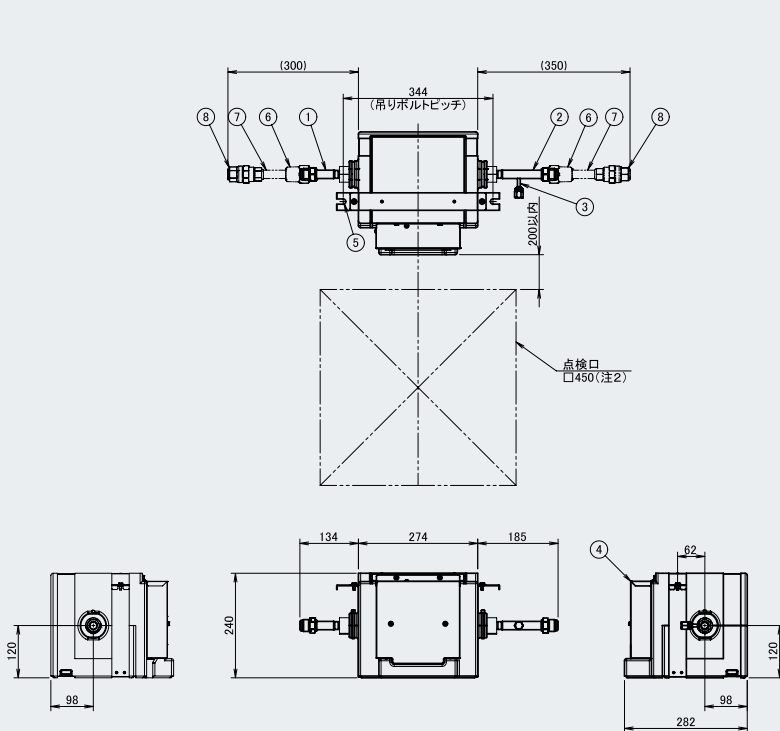
## BSHGA160A



- (注1) 各配管接続口は逆サイドに変更可能です。変更方法は据付説明書を参照してください。  
 (注2) 点検口は必ず電装品箱側に設けてください。  
 ※ 冷媒音が異音として感じられる場合がありますので、音が気になるホテル客室、寝室、役員室などの天井裏には遮断弁ユニットを設置しないでください。  
 ※ オプション品組込みの場合は、オプション品取付外形図を参照してください。  
 ※ 露点温度26℃(約30℃、RH80%)以上の高温高湿雰囲気では長時間運転する場合は、オプション品の高温高湿対応キットを使用してください。

6	フレアレスジョイント	φ15.9	
5	吊金具	M8~M10またはW3/8	
4	電装品箱 (注2)		
3	サービスポート		
2	ガス配管接続口 (室内ユニット側) (注1)	φ15.9	
1	ガス配管接続口 (室外ユニット側) (注1)	φ15.9	
番号	部 品 名	記 事	

## BSHGA280A



- (注1) 各配管接続口は逆サイドに変更可能です。変更方法は据付説明書を参照してください。  
 (注2) 点検口は必ず電装品箱側に設けてください。  
 (注3) 現地配管サイズがφ22.2の場合は、付属配管および付属のクイックパイパーを用いて接続してください。  
 ※ 冷媒音が異音として感じられる場合がありますので、音が気になるホテル客室、寝室、役員室などの天井裏には遮断弁ユニットを設置しないでください。  
 ※ オプション品組込みの場合は、オプション品取付外形図を参照してください。  
 ※ 露点温度26℃(約30℃、RH80%)以上の高温高湿雰囲気では長時間運転する場合は、オプション品の高温高湿対応キットを使用してください。

8	クイックパイパー (注3)	φ19.1-φ22.2	
7	付属配管 (注3)		
6	フレアレスジョイント	φ19.1	
5	吊金具	M8~M10またはW3/8	
4	電装品箱 (注2)		
3	サービスポート		
2	ガス配管接続口 (室内ユニット側) (注1)	φ19.1	
1	ガス配管接続口 (室外ユニット側) (注1)	φ19.1	
番号	部 品 名	記 事	

# 安全対策装置で遮断弁を設置した場合

- 安全遮断弁は、遮断後最大冷媒濃度が LFL の 1/2 以下になるように遮断する位置に設置しなければなりません。詳しい設置条件は技術資料をご参照ください。
- 検知器の信号によって冷媒回路を遮断しなければなりません。
- 設置位置は、対象となる室内の外側で、点検者が点検可能な位置に設けなければなりません。(図1) ただし、遮断装置が設計圧力の 1.1 倍以上の圧力で漏れ試験に合格するものであり、かつ、遮断装置の接合部がろう付けまたはねじ接合継手の場合は、室内の内部に設置してもよいです。(JRA GL-16:2023) (図 2)
- 壁ビルトイン形は機内に遮断弁が内蔵されているため、別途設置不要です。
- 外気処理エアコン、外気処理タイプ室内ユニットに対する遮断弁での安全対策は不可です。安全対策設計についての詳細は、技術資料をご参照ください。

図1 遮断装置 (遮断弁ユニット) が室外 (天井内含む) 設置の場合

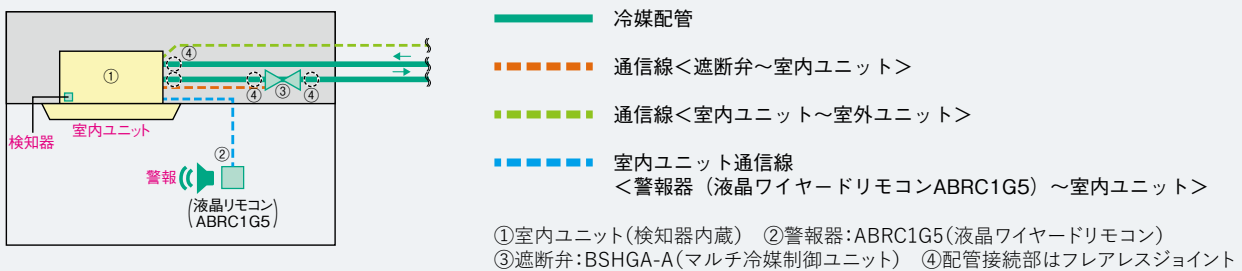
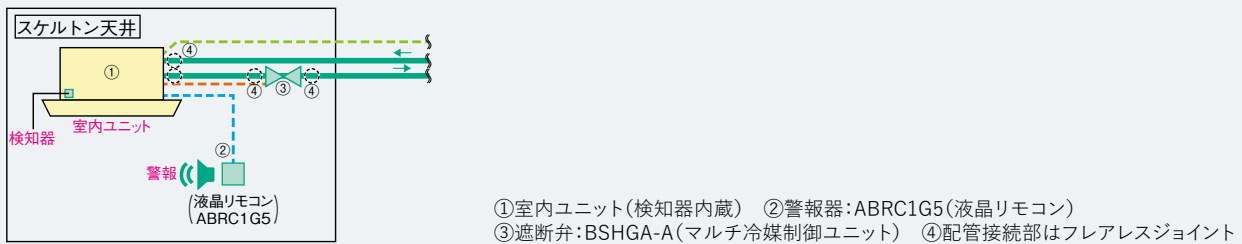


図2 遮断装置 (遮断弁ユニット) が室内設置の場合

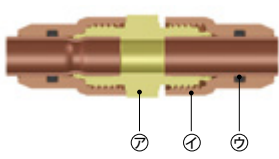
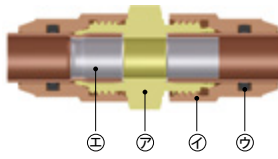
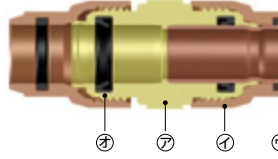


詳細は日本冷凍空調工業会ガイドライン「JRA GL-20」「JRA GL-16」をご確認ください。

## 冷媒配管用継手

火を使用しない配管継手方法により、溶接準備が不要で、省施工かつ安定した品質を実現します。現場条件や作業者の経験・技量に左右されにくく、冷媒配管の施工も効率的に行えます。

### ■製品仕様 (冷媒配管用継手)

サイズ	2分 (6.35mm) 3分 (9.52mm)	4分 (12.7mm)	5分 (15.88mm) ~ 1.1/8分 (28.58mm)
断面図			
部材(材質)	⑦本体(C3771) ④ナット(C3771) ⑤端面リング(EPDM) ①インコア(SUS304) ⑥Vパッキン(IIR)		
性能試験	ISO 14903 A1永久継手 ●気密試験 ●圧力・温度・振動試験(PTV) ●凍結試験 ●圧力試験 ●疲労試験 ●材料との化学的親和性 ●引張試験 ●曲げ試験 など実施しています。		
適用流体	冷媒HFC類 R32, R410A		
冷凍機油	エーテル油、エステル油、ポリアルキレングリコール油		
適用管材	JIS B 8607 付属書1表1 質別O(巻管) JCDA 0009 表6 質別O(巻管) JCDA 0010 表6 質別O(巻管)	JIS B 8607 付属書1表1 質別1/2H(直管) JCDA 0009 表6 質別1/2H(直管) JCDA 0010 表6 質別1/2H(直管)	
	規格名称 JIS B 8607 冷媒用フレアおよびろう付け管継手 JCDA 0009 断熱材被覆銅管 JCDA 0010 一般用途冷媒用断熱材被覆銅管		

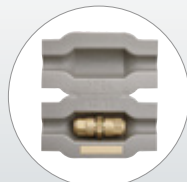
### ■サイズ別適用一覧

サイズ	①同径継手	④気密治具	サイズ	②異径継手
φ6.35	○	○	—	—
φ9.52	○	○	φ9.52 × 6.35	○
φ12.7	○	○	φ12.7 × 6.35	○
φ15.88	○	○	φ12.7 × 9.52	○
φ19.05	○	○	φ15.88 × 9.52	○
			φ15.88 × 12.7	○
			φ19.05 × 9.52	○
			φ19.05 × 12.7	○
			φ19.05 × 15.88	○

### ■品番・価格

※掲載の価格には消費税は含まれておりません。

#### ①冷媒配管用継手



厚さ20mm保温材付

品番	接続銅管サイズ (mm)	メーカー希望小売価格	梱包入数	販売単位
KMJ06B	6.35	2,000円	24個	1個
KMJ09B	9.52	2,500円		
KMJ12B	12.7	3,300円	18個	
KMJ15B	15.88	5,200円		
KMJ19B	19.05	5,800円	15個	

#### ②冷媒配管用異径継手



厚さ20mm保温材付

品番	接続銅管サイズ (mm)	メーカー希望小売価格	梱包入数	販売単位
KMJR0906B	9.52 × 6.35	3,100円	24個	1個
KMJR1206B	12.7 × 6.35	3,800円	18個	
KMJR1209B	12.7 × 9.52	3,800円		
KMJR1509B	15.88 × 9.52	5,400円		
KMJR1512B	15.88 × 12.7	5,400円	15個	
KMJR1909B	19.05 × 9.52	6,400円		
KMJR1912B	19.05 × 12.7	6,400円		
KMJR1915B	19.05 × 15.88	6,400円		

### ③ 気密治具 (気密テスト用)



- φ6.4止めナット付き
- 配管端部止め用、ガス供給用兼用

品番	接続銅管サイズ (mm)	メーカー希望小売価格	梱包入数	販売単位
KMJ-K06B	6.35	1,700円	8個	1個
KMJ-K09B	9.52	2,100円		
KMJ-K12B	12.7	2,400円		
KMJ-K15B	15.88	3,000円	6個	
KMJ-K19B	19.05	3,300円		

### ④ マーキングゲージ



◎本製品はダイキン工業(株)ブランド品となります。

品番	メーカー希望小売価格	梱包入数	販売単位
KMA1A	6,300円/袋	10個	1袋

継手の施工には施工講習の受講が必要です。インターネットで受講できます。

## 施工講習が必要です!

# インターネットによる施工講習のご案内

冷媒配管用継手の施工に際しましては、性能と施工品質確保のため必ず施工講習を受講し、受講証明書を取得してください。

簡単便利・WEB施工講習

## インターネットによる施工講習を開講



インターネットで簡単手続き!

確実な施工のために施工講習を実施しています。  
受講証明書の取得はインターネットでいつでも可能です。

WEBで施工講習を受講できるので、お手軽に受講証明書の取得が可能です。簡単3ステップで、会社でも、家でも、どこからでも取得できます。また、スマートフォンにも対応していますので、梱包箱のQRコードを読み取れば現場からでも施工動画を簡単に確認できます。

3ステップで取得完了!

1

QRコードまたはオーケー器材(株)のホームページからWEB施工講習へアクセス



2

動画で施工手順を確認  
必要事項を入力して  
受講証明書の  
申請ボタンをクリック

申請

3

申請後、  
入力いただいた  
メールアドレスに  
受講証明書をお届けします。



※個人情報の取り扱いについては、オーケー器材(株)のホームページでご確認ください。

QRコードは(株)デンソーウェーブの登録商標です。

室内ユニット組込専用 UVストリーマ除菌ユニット／ストリーマ脱臭ユニット

各ユニットに内蔵のフィルターにストリーマを照射することで、  
空調しながら空気清浄を行います。

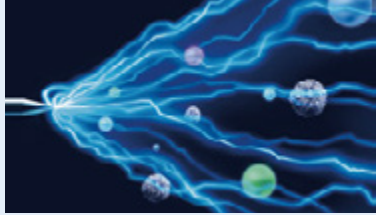
オプション品システム

受注生産品

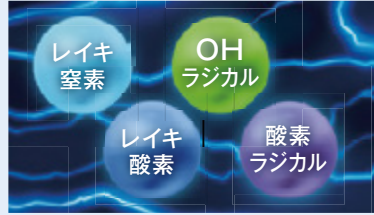
ストリーマによる分解のしくみ

プラズマ放電の一種であるストリーマが、有害化学物質を分解  
その分解力は、約100,000℃<sup>(注1)</sup>の熱エネルギーに匹敵します。

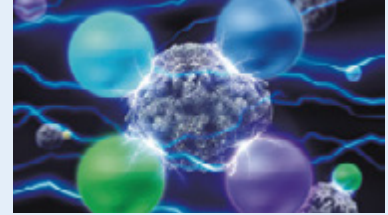
(注1)酸化分解力による比較。実際に高温になるわけではありません。  
※イラストはイメージです。



ストリーマが高速電子を放出



空気中の窒素や酸素と衝突・合体し分解力を持つ4種の分解素を生成



分解素により分解力を生み出す

UVストリーマ除菌ユニット<sup>(注2)</sup>

(注2) 脱臭機能は装備しておりません。

- 室内ユニットの一体化で、省スペース、省施工を実現
- 冷暖房運転時だけでなく中間期でも送風運転による単独運転が可能

フィルターに捕らえた細菌をすばやく除菌<sup>(注3)</sup>

25m<sup>2</sup> (約6畳) の密閉した試験空間による30分後の効果であり、  
実使用空間での実証結果ではありません。

(注3) 試験機関：一般財団法人 日本食品分析センター  
試験方法：製品に搭載したフィルター上流側に菌液を接種した試験片を貼付し、25m<sup>2</sup> (約6畳) の密閉した試験空間で運転。30分後の生菌数を測定  
試験対象：1種類の細菌 試験結果：30分後に99%以上抑制  
試験機：BAEF550160で実施(ダイキン工業㈱実験による)

フィルターに捕らえたウイルスも抑制<sup>(注4)</sup>

25m<sup>2</sup> (約6畳) の密閉した試験空間による30分後の効果であり、  
実使用空間での実証結果ではありません。

(注4) 試験機関：株式会社食環境衛生研究所 試験番号：217500N  
試験方法：製品に搭載したフィルター上流側にウイルス液を接種した試験片を貼付し、25m<sup>2</sup> (約6畳) の密閉した試験空間で運転。30分後のウイルス感染価を測定  
試験対象：1種類のウイルス 試験結果：30分で99%以上抑制  
試験機：BAEF550160で実施(ダイキン工業㈱実験による)

ストリーマ脱臭ユニット<sup>(注5)</sup>

- 内蔵する脱臭フィルターにストリーマを照射
- 室内ユニットとの一体化で、省スペース、省施工、省メンテナンスを実現
- 室内ユニットとの連動運転だけでなく、単独運転(エアコン送付時)も可能
- 交換不要の触媒方式で、省メンテナンスを実現

(注5) 集塵機能は装備しておりません。

■臭気別の脱臭効果 (◎:よくとれる ○:とれる △:徐々にとれる)

成分	人体(動物)臭				生活臭				有害物質	
	汗臭	体臭	し尿臭	ペット臭	下水臭	カビ臭	生ゴミ臭	トイレ臭	ホルムアルデヒド	VOC
ストリーマ	◎	◎	◎	◎	◎	◎	◎	◎	◎	◎
活性炭	○	○	○	○	○	○	○	○	△	△
オゾン	○	○	△	○	○	○	○	○	×	×

●定期的な交換が必要となる活性炭フィルターの脱臭方式とは異なり、ストリーマ脱臭方式は悪臭成分を分解するため、脱臭触媒を交換する必要がなく、手間とコストが大幅に低減できます。

■分解性能比較

成分	アンモニア	ホルムアルデヒド
ストリーマ	66.7	52.5
活性炭	(吸着式なので分解できない)	
オゾン	1.0	1.0

一般的なオゾン方式を1としたときの分解性能比較(ダイキン工業㈱実験による)

空気品質関連

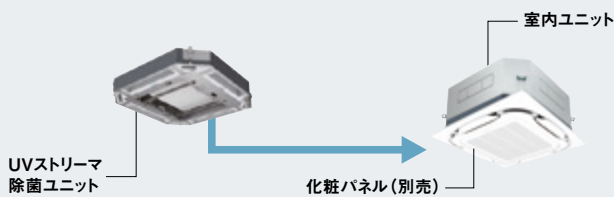
設置上のご注意 [UVストリーマ除菌ユニット]は、次のような場所ではご使用いただけません。

- オイルミストなどの発生する油煙環境 ※左記以外にも、ご使用いただけない場合があります。詳細は、お買い上げの販売店または当社営業所へお問い合わせください。
- 調理場など油の飛沫や蒸気の多いところ
- 理・美容院など、ヘアスプレーを多く使うところ
- 喫煙ルームなど、煙の多いところ

設置上のご注意 [ストリーマ脱臭ユニット]は、次のような場所ではご使用いただけません。

- オイルミストなどの発生する油煙環境 ※左記以外にも、ご使用いただけない場合があります。詳細は、お買い上げの販売店または当社営業所までお問い合わせください。
- 調理場など油の飛沫や蒸気の多いところ
- 理・美容院など、ヘアスプレーを多く使うところ
- ★ストリーマ脱臭ユニットは集塵機能を装備しておりませんので、タバコの煙などがある場合は、空気清浄機と併用してください。

■天井埋込カセット形 ラウンドフロータイプ/S-ラウンドフロータイプ



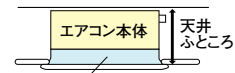
UVストリーマ除菌ユニット

化粧パネル(別売)

室内ユニット

適用室内ユニット	ラウンドフロータイプ	AXFA28~112NAA	AXFA140~160NAA
UVストリーマ除菌ユニット	S-ラウンドフロータイプ	AXFA28~80AA	AXFA90~160AA
UVストリーマ除菌ユニット	機種名	BAEF55D160	
ストリーマ脱臭ユニット	天井ふところの必要寸法	36.1cm以上(32.1cm以上 <sup>(注6)</sup> )	40.3cm以上(36.3cm以上 <sup>(注6)</sup> )
ストリーマ脱臭ユニット	機種名	BAPWP55C160	
ストリーマ脱臭ユニット	天井ふところの必要寸法	34.1cm以上(30.1cm以上 <sup>(注6)</sup> )	38.3cm以上(34.3cm以上 <sup>(注6)</sup> )

据付・施工



UVストリーマ除菌ユニット<sup>(注7)</sup>  
ストリーマ脱臭ユニット ★標準パネルの場合

(注6) パネルスペース採用時 (注7) 各ユニットの同時組み込みはできません。

参考資料 運転音 音圧レベル(dB)

■ 室外ユニット

タイプ	機種	運転音 音圧レベル(dB)	
		標準モード	サイレントモード
ビル用マルチ/まとマルチ	AWGA450H1ZD	59	57
	AWGA560H1ZD	61	59
	AWGA710H1ZD	63	61
	AWGA850H1ZD	66	64

■ 室内ユニット

タイプ	機種	運転音 音圧レベル(dB)		
		急	強	弱
天井埋込カセット形 ラウンドフロータイプ	AXFA28NAA	30	28.5	27
	AXFA36NAA	30	28.5	27
	AXFA45NAA	31	29	27
	AXFA56NAA	32	30	27
	AXFA71NAA	37	32	28
	AXFA80NAA	40	34	28
	AXFA90NAA	43	38	33
	AXFA112NAA	46	40	34
	AXFA140NAA	45	40	35
	AXFA160NAA	47	41	36
	天井埋込カセット形 S-ラウンドフロータイプ	AXFA28AA	30	28.5
AXFA36AA		30	28.5	27
AXFA45AA		31	29	27
AXFA56AA		32	30	27
AXFA71AA		38	32	28
AXFA80AA		40	33	28
AXFA90AA		42	37	32
AXFA112AA		47	38	32
AXFA140AA		47	40	35
AXFA160AA		47	41	36
天井埋込カセット形 コンパクトマルチフロー タイプスクエアカセット		FXYZA22AAR	32	30
	FXYZA28AAR	33	30	28
	FXYZA36AAR	34	30	29
	FXYZA45AAR	37	32	30
	FXYZA56AAR	44	40	33
天井埋込カセット形 エゴダブルフロータイプ	AXCA22AA	32	30	28
	AXCA28AA	34	31	29
	AXCA36AA	34	32	30
	AXCA45AA	36	33	31
	AXCA56AA	37	35	31
	AXCA71AA	40	38	34
	AXCA80AA	44	39	35
	AXCA90AA	42	38	33
	AXCA112AA	44	40	36
	AXCA140AA	48	44	38
天井埋込カセット形 シングルフロー	AXKA22AA	35	33	30
	AXKA28AA	38	35	30
	AXKA36AA	41	37	32
	AXKA45AA	42	38	35
	AXKA56AA	46	42	38
AXKA71AA	46	42	37	

タイプ	機種	運転音 音圧レベル(dB)			
		急	強	弱	
天井ビルトイン形	AXSA22AA	39	35	32	
	AXSA28AA	39	35	32	
	AXSA36AA	40	36	33	
	AXSA45AA	44	40	37	
	AXSA56AA	48	44	41	
	AXSA71AA	45	41	36	
	AXSA90AA	46	43	39	
	AXSA112AA	46	43	39	
	AXSA140AA	49	46	42	
	AXMA45AA	40	37	35	
	天井埋込ダクト形	AXMA56AA	40	37	35
AXMA71AA		42	40	38	
AXMA90AA		43	41	39	
AXMA112AA		43	41	39	
AXMA140AA		44	42	40	
AXMA160AA		46	45	43	
AXMA224AA		-	48	44	
AXMA280AA		-	50	47	
天井埋込ダクト形 コンパクトタイプ		FXYMMA22AA(R/L/R)	30	24	23
		FXYMMA28AA(R/L/R)	30	24	23
		FXYMMA36AA(R/L/R)	32	26	23
天井吊形	AXHA36AA	36	34	31	
	AXHA45AA	36	34	31	
	AXHA56AA	40	36	33	
	AXHA71AA	38	35	34	
	AXHA80AA	40	36	34	
	AXHA90AA	41	37	33	
	AXHA112AA	44	37	34	
	AXHA140AA	50	44	38	
	AXHA160AA	53	46	39	
	壁掛形	AXAA22AA	34	32	28
AXAA28AA		36	32	29	
AXAA36AA		39	34	29	
AXAA45AA		37	34	31	
AXAA56AA		38	34	31	
AXAA71AA		45	40	35	
床置ダクト形 ベルトレスタイプ		AXVDA140A	-	55	-
	AXVDA224A	-	53	-	
	AXVDA280A	-	54	-	
	AXVDA450A	-	61	-	
	AXVDA560A	-	63	-	
壁ビルトイン形	AXWA140AA	-	47	-	
	AXWA224AA	-	52	-	
AXWA280AA	-	53	-		

タイプ	機種	運転音 音圧レベル(dB)		
		急	強	弱
壁ビルトイン形 下吹出しタイプ	FXYWUA140AAR	-	47	41/38
	FXYWUA224AAR	-	48	43/41
	FXYWUA280AAR	-	49	45/43
床置ローボォーイ形 露出タイプ	AXLA28AA	-	37	32
	AXLA36AA	-	38	33
	AXLA45AA	-	42	33
	AXLA56AA	-	43	38
	AXLA71AA	-	49	39
床置ローボォーイ形 埋込タイプ	AXIA28AA	-	37	32
	AXIA36AA	-	38	33
	AXIA45AA	-	42	33
	AXIA56AA	-	43	38
	AXIA71AA	-	49	39
厨房用エアコン	AXTA80AA	-	41	36
	AXTA140AA	-	53	45
病院用クリーンエアコン 吹出口ユニット一体型	AXBA45AA	-	41	38
	AXBA56AA	-	41	38
	AXBA71AA	-	41	38
病院用クリーンエアコン 吹出口ユニット分離型	AXBA71AAP	-	41	38
フレキシブルキューブ	FSXYA28AAR	55	-	-
外気処理エアコン 天井埋込ダクト形	AXRA140AAF	-	44	-
	AXRA224AAF	-	46	-
	AXRA280AAF	-	48	-
外気処理エアコン 天井埋込ダクト形 加湿無タイプ	FXYMA140ZANR	-	44	-
	FXYMA224ZANR	-	46	-
	FXYMA280ZANR	-	48	-
外気処理エアコン 壁ビルトイン形	AXYA140AAF	-	42	-
	AXYA224AAF	-	48	-
AXYA280AAF	-	50	-	

※運転音(音圧レベル)は、JIS B 8627:2006条件に準拠し、正面前方1m・高さ1mにおける値です。(無響室換算)  
実際の設置においては、運転条件や周囲の状態により多少値が高くなるのが普通です。

## ▲ 安全に関するご注意・設置上のご注意

### ●GHP(ガスヒートポンプ)の使用対象について

- 本カタログに記載のガスヒートポンプエアコンは、食品・精密機械・美術品の保存や動植物の飼育培養など特殊用途には使用しないでください。
- 車両、船舶の空調用としては使用しないでください。振動や塩害などにより水漏れ、漏電の原因となります。
- GHP(ガスヒートポンプ)は業務用機器であり、家庭用としては使用しないでください。

### ●ご使用上の注意

- ご使用前に「取扱説明書」をよくお読みのうえ正しくお使いください。
- 吸込口や吹出口は塞がないでください。
- 室内ユニットには冷媒漏えいセンサーが標準搭載されており(外気処理エアコン除く)。可燃性ガス(プロパン、ブタン、メタンなど)を使用するガス機器・殺虫剤・ヘアスプレーなどの可燃性ガス(JPGなど)やシロキサンを使用したスプレー類、薬、塗料などを、冷媒漏えいセンサーの近くで使用しないでください。センサーが反応して、室内ユニットが運転できなくなる場合があります。尚、室内ユニットの設置位置が変更できない場合は、別売品の別置型冷媒漏えいセンサーを使用し、日本冷凍空調工業会ガイドライン(最新版)のJRAGL-16に基づき、可燃性ガスでセンサーが反応しない位置に設置してください。
- 室内ユニット本体に水をかけないでください。
- 冷房時は、健康のため外気との温度差を5℃以内を設定してください。また、カーテンなどで熱の侵入を少なくしてください。
- 時々換気を行ってください。
- 室外・内ユニットは機器保護・性能維持のため一時的に停止あるいは空調の効きが悪くなる場合がありますが、自動的に元の状態に戻ります。この際、一時的にガス・電気の消費量が増える場合があります。(除霜運転時など)
- 室外・内ユニットは機器保護のため、室外ユニットの容量に対して室内ユニットの運転容量が極端に少ないと吹出温度が変動する場合があります。
- 室外ユニットからオイルや冷却水が流出していますと、機器の故障の原因や二次災害(家財の汚損など)にもつながることがあります。このようなときはお買い上げの販売店にご連絡ください。
- GHP(ガスヒートポンプ)は定期点検が必要です。定期点検を行わないと機器に支障をきたします。
- 快適にお使いいただくために、1年以上運転されていない場合は、点検をおすすめします。お買い上げの販売店にご相談ください。
- お手入れのときは必ず運転を停止し、電源ブレーカーを遮断してください。感電やケガの原因になることがあります。機器の保護、性能維持のため、停止中であっても、自動で一時的にファンが作動する場合があります。室外ユニット、室内ユニットに触れる場合は必ず電源ブレーカーを遮断してください。
- 室外ユニットを洗浄すると、機器内部に水が浸入するおそれがあります。

### ●据え付けに際して

- 据付工事は、販売店・専門業者に依頼してください。ご自分で据付工事をされ不備があるとガス漏れ、水漏れ、感電、火災の原因になります。
- 室外ユニットの指定ガス種を必ずご使用ください。
- 各種オプション品は当社指定の製品を必ずご使用ください。また、取付工事は販売店・専門業者に依頼してください。当社指定製品以外をご使用されたり、ご自分で据付工事をされ不備があるとガス漏れ、水漏れ、感電、火災の原因になります。
- R32冷媒は可燃性の冷媒です。万一冷媒が漏れた場合、その濃度が燃焼濃度を超えるような空間には室内・室外ユニットを設置しないでください。冷媒漏えい時の安全を確保するため、日本冷凍空調工業会ガイドライン(最新版)のJRA GL-16、JRA GL-19、JRA GL-20に従って施工してください。
- 定格電力・ヒューズ・ブレーカー容量を守りアースは必ず取り付けてください。
- 据付作業時は、携帯形漏えい検知器(トーチ式以外)を携行し作動させてください。
- GHP(ガスヒートポンプ)空調機はR32冷媒漏えいに対する安全対策の要否によって電気配線工事または現地設定時に室内ユニットの据付説明書(安全対策用)に記載の作業が必要です。作業を行わない場合、エラーコードが表示され、運転できない場合があります。

### ●ご使用場所について

- 室外ユニットは室内に据え付けしないでください。
- 室外ユニットから排出される排気ガスが、室内へ連絡する配管や給排気口・通気口などから、室内へ入らない場所に室外ユニットを設置してください。また、排気ガスは周囲に悪影響を与えないところへ大気開放し、排水も、溝などに排出しないでください。
- 揮発性引火物など危険物を扱う場所や可燃性ガスの発生、流入、滞留、漏れのおそれのある場所、カーボン繊維が浮遊する場所への設置は避けてください。
- 酸性またはアルカリ性(温泉地帯の硫化ガスの多い場所、燃焼物の排気を吸い込む場所)など一般の雰囲気と異なる場所には熱交換器などに腐食を起こすおそれがありますので、設置を避けてください。(海岸地帯では塩害仕様室外ユニットを選択してください。)
- 調理場や機械工場など、油の飛沫や雰囲気立ち込める場所への設置は避けてください。油が熱交換器に付着し、熱交換が悪くなり、霧を発生させたり合成樹脂部分が変形破損する場合があります。また、設置環境によっては火災の原因となる場合があります。なお、このような場所へ設置する場合は、調理場は厨房用エアコン、工場は工場用エアコンの仕様をご参照のうえ、適応範囲内で設置してください。詳しくは、最寄りの販売店もしくは当社営業所までご相談ください。
- 室内ユニット本体(給排気口を含む)を浴室や脱衣所など湿気が非常に多いところに設置しないでください。
- 前項にある場所以外で湿気の高い場所への設置も極力避けてください。冷房時に結露しやすくなります。場合によっては感電・漏電の原因になるおそれがあります。
- 高周波が発生する場所では、マイコンが誤作動するおそれがありますので設置を避けてください。
- 天井が高い場所には、暖房時の温度、気流分布向上のため、サーキュレーターを併設してください。
- ホコリなどが非常に多い環境下では、室内ユニットへの付着などにより性能が低下したり、ドレン水が流れにくくなる場合がありますので換気を頻繁に行うなどの注意をしてください。また、高性能フィルター(オプション品)などの使用をおすすめします。
- 積雪地域では、雪が空気吸込口を塞いだり、室外ユニットの中に入り込んで内部が凍結しないよう、防雪フードを設けてください。
- 半地下に設置する場合は、総冷媒量が110kg以下にしてください。また、半地下深さが製品高さを超える場合は、半地下深さを超える高い位置に排気ガス出口を設ける必要があります。

### ●設計標準使用期間について

- 設計標準使用期間は室外ユニットを設置後、13年または運転時間3万時間です。これを超えてご使用になる場合、使用のしかたによっては重大な事故につながるおそれがあります。

**AISIN**

株式会社 アイシン

E-VC営業部

北海道出張所	TEL(011)272-0327 FAX(011)272-0328 〒060-0061 北海道札幌市中央区南1条5-12-4 札幌ASEビル4F
東部営業所	TEL(050)3205-9991 FAX(03)3561-6590 〒104-0031 東京都中央区京橋1丁目7番2号 ミュージアムタワー京橋14階
中部営業所	TEL(0566)24-4521 FAX(0566)28-3506 〒448-8650 愛知県刈谷市朝日町2丁目1番地
西部営業所	TEL(06)6251-3115 FAX(06)6251-3117 〒542-0081 大阪府中央区南船場4丁目3-11 大阪豊田ビル5階
本社	TEL(0566)24-8037 〒448-8650 愛知県刈谷市朝日町2丁目1番地

GHP販売代理店

株式会社デンソーソリューション

東北地区	TEL(022)238-9907 FAX(022)238-9923 〒983-0036 宮城県仙台市宮城野区若竹2-6-1 (デンソーソリューション東北支社内)
九州地区	TEL(092)412-1165 FAX(092)412-1191 〒812-0015 福岡県福岡市博多区山王2-6-35 (デンソーソリューション九州支社内)
光南工業株式会社	
北陸地区	TEL(076)451-8773 FAX(076)451-5063 〒930-0906 富山県富山市金泉寺257-1 村上ビル2F (光南工業北陸営業所内)

定期点検・修理などのご依頼、部品に関するご相談はこちらへ。



チャットボットなら、いつでもどこでも問合せ可能です。  
以下の二次元コードよりお気軽にお問合せください。



コールセンター

年中無休 9:00~18:00

TEL 0566-63-5741  
FAX 0566-24-8117  
FAX 0566-24-9807 (部品専用)

最初に「186」をダイヤルしていただくと電話番号が当社の電話に通知されて、折り返しの連絡などがスムーズに行えます



株式会社アイシン 全製造事業所は、環境マネジメントシステムに関する国際規格ISO14001の認証を取得しています。  
ISO認証制度=ISO14001は(国際標準化機構)によって認定された、環境保全活動に適用される国際的な規格です。

技術資料・カタログ検索は

T-NET

<https://ss.ss-asp.net/t-net>



アイシンGHPのホームページ

<https://www.aisin.com/jp/product/energy/ghp/>

- 消費税に関してはご購入時点での税率を適用させていただきます。 ●本カタログの内容は2026年6月現在のものです。予告なく仕様変更する場合がありますのでご了承ください。
- 製品の色は印刷上実際の製品とは若干異なる場合がございます。
- エグゼアおよびGHP XAIR(ロゴ)は東京ガス株式会社および東京ガスエンジニアリングソリューションズ株式会社、大阪ガス株式会社、東邦ガス株式会社の登録商標です。
- 商標「ラウンドフロー」、「S-ラウンドフロー」はダイキン工業株式会社の登録商標です。
- 商標「フレキシブルキューブ」、「アドバンスタッチコントローラー」、「アドバンスタッチマネージャー」は株式会社アイシンの登録商標です。