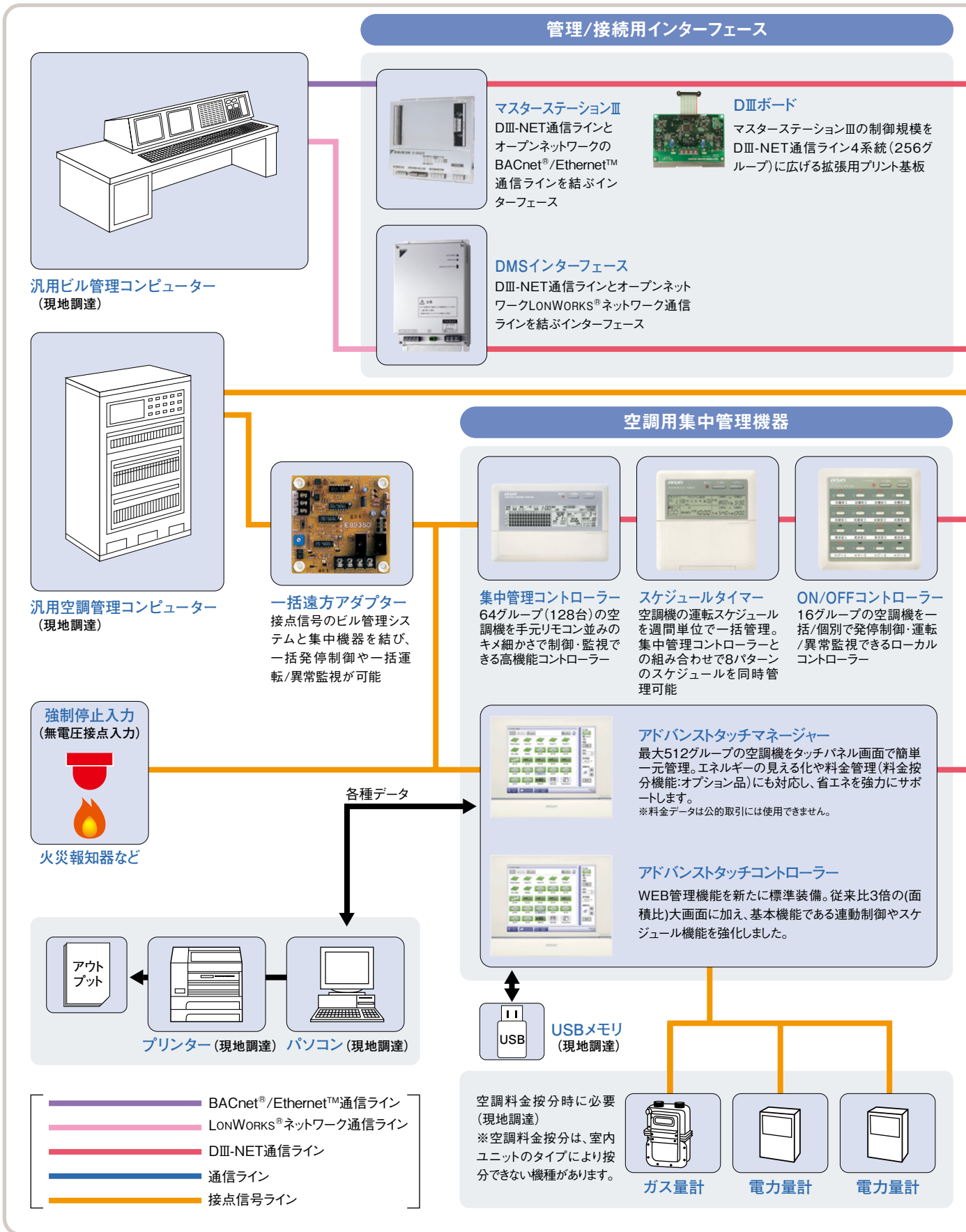


高速伝送方式のコントロールシステム群が、 さらに多彩で高度なビル管理システムを展開します。

高速伝送方式の集中制御システムを多彩にラインアップ。豊富なコントローラーを組み合わせることで、ビル用マルチの高度な運転管理はもちろん、多様な管理ニーズに対応することができるフレキシブルな集中制御システムが展開できます。



AI-NETシステム(コントロールシステム)

アダプター



遠方制御アダプター
 (全ての室内ユニットを一括)
 接点信号のビル管理システムと空調機を直接結び、発停制御、温度設定、運転/異常監視が可能(室内ユニット組み込み)



グループ遠方制御アダプター
 (リモコングループ単位)
 接点信号のビル管理システムと空調機を直接結び、発停制御、温度設定、運転/異常監視が可能(室内ユニット組み込み)



DIII-NET拡張アダプター
 最大制御台数を1,024台に拡大。配線長も延長可能

DIII-NETライン
 膨大な情報を高速伝送し、空調をはじめとした多彩なビル設備を用途・規模・条件に合わせて、自在にネットワークできる独自の高速通信方式です。

室内ユニット



室外ユニット

ビル用マルチ	
224~355形 	450~850形
ビル用マルチ(リニューアル対応機)	
224~355形 	450~850形(注1)
まとマルチ(注1)	
<ul style="list-style-type: none"> • 450形×2台 • 450形+560形 • 560形×2台 • 560形+710形 • 710形×2台 • 710形+850形 • 850形×2台 	
まとマルチ(リニューアル対応機)(注1)	
<ul style="list-style-type: none"> • 450形×2台 • 450形+560形 • 560形×2台 • 560形+710形 • 710形×2台 • 710形+850形 • 850形×2台 	
GHPハイパワープラス	
560形 	
冷暖フリーGHP	冷暖フリーGHP (リニューアル対応機)
560~850形 	

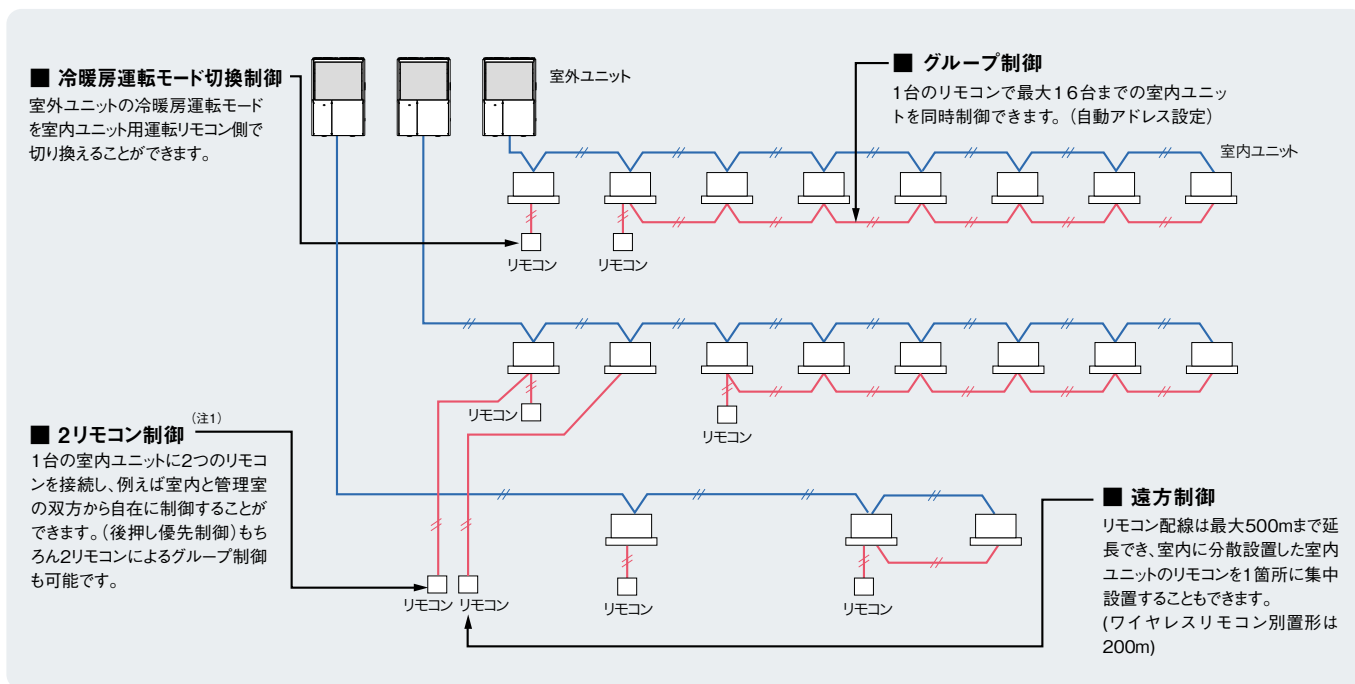
ご注意

機種によって制御機能が異なる場合があります。本制御システムの展開については事前の打ち合わせなどが必要です。ご検討の際に、お問い合わせください。

(注1) Gシリーズの場合、1台のみでの設置(単独設置)でビル用マルチ、2台連結する設置(連結設置)でまとマルチとしての使用が可能です。

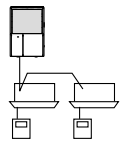
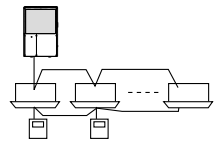
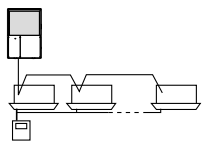
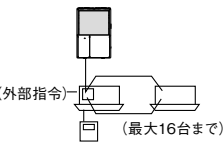
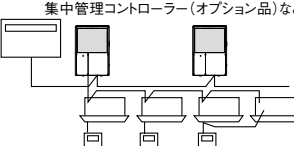
高速伝送方式で空調機の機能性をさらに効果的に 操作・管理する充実のリモコンバリエーション

室内ユニット用リモコンだけでも多彩な制御システムが展開できます。



(注1) ワイヤレスリモコンのみ、またはワイヤードリモコンの場合、同一型式以外の組み合わせでの2リモコン制御はできません。また、ワイヤードリモコン(ABRC1G3)とワイヤレスリモコンとの2リモコン制御においても、配線改装アダプターを使用される場合またはアダプター電源を室内ユニット本体のプリント基板から供給して使用される場合は、天井埋込カセット形ラウンドフロータイプ、S-ラウンドフロータイプ(エコ)オートクリーンパネル未使用時のみ、エコ・ダブルフロータイプ、シングルフロー(コーナー)タイプ、天井埋込ダクト形、天井埋込ダクト形コンパクトタイプ、天井吊形以外は使用できません。

シンプルなシステムで多彩な制御バリエーションを展開します。

制御パターン	1リモコン制御	2リモコン制御	リモコングループ制御	グループ遠方制御	遠隔・集中制御
ワイヤードリモコン	基本システム  無極性2芯式 (配線長/最大500mまで)	各室、管理室2箇所、出口などでの2箇所制御に。  2個のワイヤードリモコンを接続 (配線長/最大500mまで)	最大16台までの室内ユニットの同時制御に。  自動アドレス設定機能 (配線長/最大500mまで)	現地の運転盤から接点信号で運転操作および監視を行う。  (外部指令) (最大16台まで) グループ遠方制御アダプター (KRP4A1・2・3・4・5・6)	1kmの遠方から最大128台の室内ユニットを集中制御できます。  集中管理コントローラー(オプション品)など ●アドバンスタッチマネージャー ●アドバンスタッチコントローラー ●集中管理コントローラー ●ON/OFFコントローラー ●スケジュールタイマー
備考	●1つのリモコンで室内ユニット1台を制御	●室内ユニットの運転制御は後押し優先です。 ●リモコン内蔵の主/従切換スイッチをそれぞれ(主側)・(従側)にセットしてください。現地設定は主リモコンのみ可能です。	●リモコン配線には極性がありませんので、N・Pは逆になっても構いません。 ●グループ内の室内ユニットは全て同じ設定となり、各室内ユニットではサーモで個別に制御します。	●集中管理システムとの併用はできません。 ●遠隔運転操作、温度設定、運転表示、異常表示取り出しなどが可能です。	

液晶ワイヤードリモコン (直感操作) ABRC1G3

すべての操作を5つのボタンに集約

言語選択機能
4種の言語選択が可能。簡単操作で言語を切換えます。
日本語 英語
中国語
ピクトグラム表示

直感リモコン

ABRC1G3 メーカー希望小売価格 **40,000円**
適用外: AXV・FVY・AXQ・AXVF

シンプルだから、直感的に操作ができて使いやすい。

用途に合わせて4つのモードから選択可能

利用者様に応じて、簡単操作で画面表示をカスタマイズできます。

標準モード

使用頻度の多い項目のみを表示 (工場出荷時は標準モード)

テナントビルなどに

詳細モード

温度設定・風量風向など全ての項目を表示

オフィスなどに

かんたんモード

最低限の機能だけを表示

学校・福祉施設などに

ホテル向けモード

多言語および華氏表示対応で様々な方もストレスなく操作可能

ホテルなどに

英語 Cool 28°C | 英語(華氏表示) Cool 82°F

華氏表示も選べるようになりました

よりキメ細かな温度設定

0.5°C単位の温度設定

0.5°C刻みで、よりキメ細かな温度設定が可能となります。



ムダをなくして省エネを実現

設定温度自動復帰

一時的に設定温度を変えても、一定時間後には元の設定温度に自動で戻り、効かせ過ぎを防ぎます。



設定温度範囲制限

不特定多数の人がリモコンを操作できる場合、冷房時の下限、暖房時の上限制限をしておけば安心です。



タイマー機能で管理を省力化

スケジュールタイマー

曜日ごとに8つの動作が設定可能。シーズン別で曜日パターンを設定して、日常の運転管理を自動で行うことができます。(設定は2パターンまで)



初期設定

リモコン名称・部屋名表示

リモコンの名称や、設置した部屋名などを任意に表示可能。ラベルやシールを貼って識別する必要がありません。

例) 事務室、会議室など



お好み表示

右記画面の赤枠内に、任意の項目を表示できるのが「お好み表示」。5項目の中から最大2項目が選べます。(標準モードの場合は最大1項目)



販売店向けのサポート機能も充実

スマートフォンで現地の設定も簡単(注1)

かざすだけ

主な設定項目

- 画面のカスタマイズ
- 時計設定
- スケジュールタイマー
- 言語切換
- 場所表示 (リモコン名称)
- 連絡先名称入力
- 現地設定
- 集中アドレス設定 など

(注1) スマートフォンで設定の際は、当社ブランド専用アプリをご使用ください。
※専用アプリは当社指定の販売店のみ使用可能です。
※詳細は、お買い上げの販売店または当社営業所にお問い合わせください。
※スマートフォンによる設定にはNFC機能を搭載したAndroid端末が必要です。
動作確認済み機種: Xperia5 IV
動作確認済みOS: Android バージョン13.0

■直感リモコン(ABRC1G3)早わかりメインメニュー項目一覧

快適機能

高温まもり運転^(注1)

室内が高温になりすぎないよう、運転停止中に室温があらかじめ設定した温度に達すると自動で冷房運転を開始30分後に停止します。

0.5℃単位温度設定^(注1)

より繊細な温度設定が行えます。

省エネ・節電機能

設定温度自動復帰

設定温度を変更しても一定時間後に元の温度に戻します。

- 設定時間は30分単位で30～120分まで選択可能です。(冷暖自動運転時は機能しません。)

設定温度範囲制限

設定温度範囲を制限します。

- 運転モードによる温度範囲の制限が可能です。(冷暖自動運転時は機能しません。)

ディスプレイ自動OFF(全シリーズ対応)^(注2)

運転停止中にリモコンの液晶表示を消すことができます。

- ※10分・30分・60分・OFFを選択できます。

キーロック機能^(注9)

- ボタン長押しでリモコン操作をロック/解除。誤接触により誤動作防止に有効です。
- メニューから行えるパスワード付キーロックで全操作の無効、運転停止操作のみ有効などの設定も可能です。

(注1)機種によっては本機能が無いもの(一部機能が制限されるもの)があります。(注2)本機能は初期状態で有効となります。(注3)時計設定が必要です。(注4)集中制御機器(別売品)が接続されている場合はメニューが表示されないことがあります。詳しくはお買上げの販売店にご相談ください。(注5)オートグリル昇降操作は、リモコンの運転ランプが消灯している状態で有効となります。(注6)液晶ワイヤードリモコンから昇降中の一時停止操作は行えません。(注7)天井ビルトイン形、天井埋込ダクト形のオートグリル(オプション品)には対応していません。(注8)ユーザーモードが「標準」「詳細」の場合のみ使用可能です。機種によって表示できる項目は制限されます。(注9)標準モードと詳細モードでのみ有効。かんたんモードやホテル向けモードでは行えません。

タイマー機能

入切タイマー

- 切タイマー
運転時に停止させるまでの時間を1時間単位で設定します。
- 入タイマー
停止時に運転させるまでの時間を1時間単位で設定します。

スケジュールタイマー^(注3)(注4)

- 曜日ごとに8つの動作が設定可能です。動作時刻と動作内容を設定します。動作内容はON(運転)・OFF(停止)・送風(送風運転)・冷房設定温度(設定温度で冷房運転)・暖房設定温度(設定温度で暖房運転)より選択可能です。
- 祭日および臨時休業など、スケジュール無効設定が可能です。
- 冬季と夏季など1週間分のパターンを2種類設定できます。

消し忘れ防止タイマー

- 運転開始～停止までの時間を設定します。
- 設定時間は10分単位で30～180分まで選択可能です。解除されるまで毎日有効になります。

初期設定

時計設定

- 日付・時刻の設定および修正を行います。
- 時刻は24時間表示です。
- 時計精度は±30秒/月以内です。
- 48時間以内の停電の場合、内蔵のバックアップ電源の働きにより時計は動き続けます。48時間を超える停電の場合、再設定が必要です。

サービス連絡先/機種名

サービス連絡先と接続する機種名を設定し、インフォメーション画面で表示することができます。

設定状況一覧

設定可能な項目の設定状況の一覧を表示します。

言語切り換え

リモコンの表示言語(日本語・英語・中国語)を切り換えます。

ピクト表示設定

基本操作画面をピクトグラムで表示します。

メニュー表示設定

メニューに表示する項目を「なし」「標準」「詳細」から選択します。

お好み表示^(注8)

基本画面にお好みで下記のいずれかを表示できます。(なし・室温・系統・冷暖選択権無・サービス連絡先電話番号)

ユーザーモード切り換え

基本画面を4つの表示モードに切り換えることが可能です。(詳細・標準・ホテル向け・かんたん)

華氏温度設定

ホテルモード時には華氏表示による温度設定も選択できます。

主従リモコン変更即時反映

2リモコンシステムの主従変更が電源の再投入なしにそのまま即時に反映されます。

コントラスト調整

液晶の濃度の調整を行います。

輝度調整

運転ランプやバックライトの明るさを調整します。

オートグリル昇降操作^(注1)(注5)(注6)(注7)

液晶ワイヤードリモコンから吸込グリルを昇降させることができます。
●複数のシステムを1つのリモコンでグループ制御を行う場合は、最大16台(ユニット0～15)まで設定可能です。

液晶ワイヤードリモコン ABRC1C1



ABRC1C1 メーカー希望小売価格 **27,000円**
適用外: AXF, AXS, FXYMM

工場用エアコン天井吊形、
工場用エアコン床置ダクト形、
フレキシブルキューブ 追加用

ABRC1B3 メーカー希望小売価格 **20,000円**

※本リモコンは、ABRC1G3と比べて使用できる機能が制限されます。
※写真は、ABRC1C1です。

- 作動状態の全てを表示する大型液晶画面
- 温度設定はデジタル表示で、1℃単位で設定できます。
- 運転開始と運転停止のそれぞれの時間を最大72時間内で個別にタイマー設定できます。
- より快適な温度制御を可能にするリモコンサーモを採用
- 冷房/暖房/送風/ドライの運転モードも冷暖房切替リモコンなしに任意の室内リモコン側で切替操作ができます。
- システム内の異常を常時監視。異常が起こればメッセージでただちに知らせる<自己診断機能>を搭載
- 各種現地設定作業がリモコン側で行えます。
 - 集中制御用アドレスの設定
 - 高天井対応や吹出方向の設定
 - 温度制御のサーモ切り換え(±0.5℃⇔±1℃)
 - フィルターの各種設定

■リモコン(オプション品)一覧

適用(室内ユニット)	液晶ワイヤードリモコン	液晶ワイヤレスリモコン		簡単リモコン 露出タイプ
		受光部組込タイプ	受光部別置タイプ	
天井埋込 カセット形	ラウンドフロータイプ ^(注1)	ABRC1G3	BRC7L1F(K)(C)(W)	—
	S-ラウンドフロータイプ ^(注1)	ABRC1G3	BRC7L1F(K)	
	エコ・ダブルフロータイプ	ABRC1C1	BRC7L2F	
	シングルフロー(コーナー)タイプ	ABRC1G3	BRC7L6F	
天井ビルトイン形	ABRC1G3	—	BRC4L1	BRC2C1
天井埋込ダクト形	ABRC1C1			
天井埋込ダクト形コンパクトタイプ	ABRC1G3			
天井吊形	ABRC1C1			
壁掛形	ABRC1G3	BRC7N3	—	—
床置ダクト形	ABRC1G3	BRC7N18		
壁ビルトイン形	本体内蔵 ABRC1C1	—	—	—
壁ビルトイン形下吹出タイプ	—			
床置ローボーイ形露出タイプ	ABRC1C1			
床置ローボーイ形埋込タイプ	ABRC1G3			
厨房用エアコン	—	—	—	—
病院用クリーンエアコン	—	BRC4L1	—	BRC2C1
工場用エアコン天井吊形	本体内蔵 ABRC1B3 追加用 ABRC1C1/ABRC1B3	—	—	—
工場用エアコン床置ダクト形	本体内蔵 ABRC1B3 追加用 ABRC1C1/ABRC1B3	—	—	—
フレキシブルキューブ	ABRC1B3 ^(注2) ABRC1G3	—	—	—
外気処理エアコン天井埋込ダクト形	ABRC1C1 ABRC1G3	—	—	—
外気処理エアコン壁ビルトイン形				
外気処理タイプ室内ユニット天井埋込ダクト形				

(注1) (エコ) オートクリーンパネル採用時は、液晶ワイヤレスリモコンは使用できません。(注2) オイルミスト発生が想定される場合、ABRC1B3をご使用ください。

液晶ワイヤレスリモコン

【受光部別置タイプ (JIS1連埋込ボックス使用)】
BRC4L1 (受注生産品)

メーカー希望小売価格 **30,000円**

※ワイヤレスリモコンと受光部ユニットはセット品です。



ワイヤレスリモコン 受光部ユニット

【受光部組込タイプ】

天井埋込カセット形ラウンドフロータイプ用 (受注生産品)
BRC7L1F(K)(C)(W) メーカー希望小売価格 **30,000円**
F:フレッシュホワイト, K:ブラック, C:ベージュ, W:ホワイト

天井埋込カセット形S-ラウンドフロータイプ用 (受注生産品)
BRC7L1F(K) メーカー希望小売価格 **30,000円**
F:フレッシュホワイト, K:ブラック

天井埋込カセット形エコ・ダブルフロータイプ用 (受注生産品)
BRC7L2F メーカー希望小売価格 **34,000円**

天井埋込カセット形シングルフロー (コーナー) タイプ用 (受注生産品)
BRC7L6F メーカー希望小売価格 **34,000円**

天井吊形用 (受注生産品)
BRC7N3 メーカー希望小売価格 **30,000円**

壁掛形用 (受注生産品)
BRC7N18 メーカー希望小売価格 **30,000円**



【受光部別置タイプ適用室内ユニット】

BRC4L1	
AXK・AXS・AXM・FXYYMM・AXH・AXA・AXL・AXI・AXB	

適用外: AXF・AXC・AXV・FVY・AXW・FXYWU・AXT・AXQ・AXVF・FSXY・AXR・AXY・AXZ

●室内ユニット用運転リモコンの代わりに受光部ユニットを接続することで、室内ユニットをワイヤレスリモコンで運転操作することもできます。

●受光部ユニットに主な作動状況がランプで表示されます。

●天井埋込カセット形ラウンドフロータイプ、S-ラウンドフロータイプ、エコ・ダブルフロータイプ、シングルフロー (コーナー) タイプ、天井吊形、壁掛形には化粧パネルや本体に受光部が組み込める受光部組込タイプをご用意しています。

◎本製品はダイキン工業 (株) ブランド品となります。

簡単リモコン

BRC2C1

機能集約
さらに手軽な運転操作

※操作機能が一部限定されるため、当社集中管理機器や標準リモコンとの併用を推奨します。

BRC2C1 (露出タイプ)



【露出タイプ】 BRC2C1 (受注生産品) メーカー希望小売価格 **23,000円**
適用外: AXV・FVY・FXYWU・AXT・AXQ・AXVF・FSXY・AXR・AXY・AXZ

●使用頻度の多い運転 / 停止・温度設定・風量切換を重視した集約型

●はじめての人も簡単操作。利用者の一定しないホテルや会議室などに適しています。

●2リモコン制御やグループ制御 (最大16台) など、標準のリモコンスイッチと同様のコントロールシステムが展開可能

※埋込ボックスはカバー付サーボボックスをご使用ください。

◎本製品はダイキン工業 (株) ブランド品となります。

冷暖切替リモコン

KRC19-25A

- 室外ユニット側で冷暖切り換えを行う場合は冷暖切替リモコンが必要です。
- 冷暖切替リモコンをBSユニット (個別タイプ) に接続することで、BSユニット単位で冷暖モードの手動切り換えが行えます。

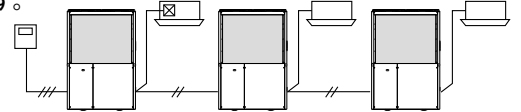
KRC19-25A メーカー希望小売価格 **10,000円**

※冷暖切替リモコンを室外ユニットに接続する場合は、冷暖切替リモコン1個につき別途、冷暖切替リモコン用ハーネスキット (AGKRC19E1: メーカー希望小売価格3,300円) が1個必要です。BSユニットに接続する場合は必要ありません。



●室外ユニットごとに冷房・暖房・送風の各運転モードがワンタッチ操作で切り換えられます。

●複数台の室外ユニットを1つのリモコンで一括に切替制御することもできます。オプション品の室外機外部制御アダプター (DTA104A1・2・3) が1枚必要です。



※本システムは室外ユニット10台まで可能です。 ◎本製品はダイキン工業 (株) ブランド品となります。

鍵付リモコンボックス

KRCB37-1・KRCB37-2

(高さ180×幅160×奥行50mm)

KRCB37-1 メーカー希望小売価格 **8,400円**

KRCB37-2 メーカー希望小売価格 **8,400円**

適用外: FXYWU・AXT・AXQ・FSXY・AXZ

※画像は、KRCB37-1です。



●リモコンを収めてイタズラや誤動作を防ぐ、堅牢な鍵付ボックス

※液晶ワイヤードリモコンに鍵付リモコンボックスを取り付けるとリモコンサーモは使用できません。すなわち、室内ユニット本体側のサーモ設定となります。

【収納可能リモコン】

KRCB37-1	液晶ワイヤードリモコン	ABRC1C1
KRCB37-2		ABRC1G3

リモコンカバー

K-KRCC1

K-KRCC1 メーカー希望小売価格 **6,500円**

●水滴や汚れが付きやすい環境からリモコンを守ります。

●濡れた手でも安心してリモコン操作が可能です。

●被せるだけ! リモコンを外さなくても簡単に取り付け、取り外しが可能です。

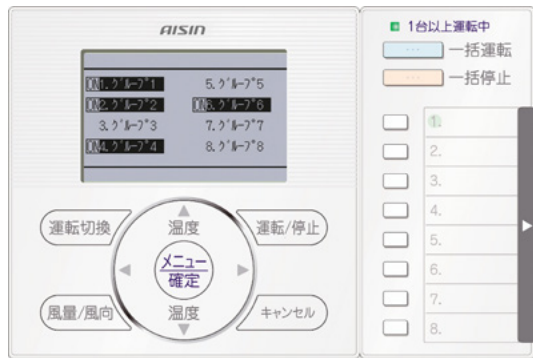
※機械油・ガソリンなどの鉱物油には浸食されます (植物油・アルコールの付着は問題ありません)。
※簡易的な防水のため、水をかけたりしないでください。

【収納可能リモコン】

K-KRCC1	液晶ワイヤードリモコン	ABRC1G3
---------	-------------	---------

省ナビフロアリモコン

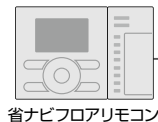
最大8グループの室内ユニットの管理がこの1台に集約できます。



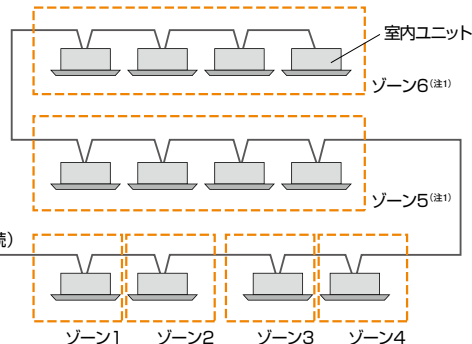
ABRC81A1 省ナビフロアリモコン
メーカー希望小売価格 165,000円

システム展開

集中制御機器との併用可能



省ナビフロアリモコン



【使用上のご注意】 省ナビフロアリモコンと運転リモコンとの併用はできません。

(注1) 複数台の室内ユニットをグループ設定する場合、「不在時省エネ運転モード」および「不在時停止モード」機能はご使用になれません。

工事仕様

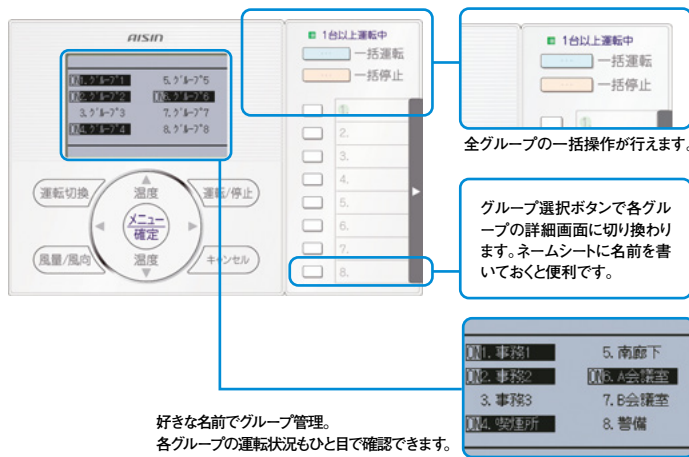
- 据え付け/JIS3個用カバー
- 配線方式 / 渡り配線 (N・P端子に接続)
- 電源線 / なし (室内ユニットより供給)
- 配線長さ / 最大500m
- その他制約 /
 - ・「運転リモコン」との併用不可 (2リモコン制御不可)
 - ・「グループ遠方制御アダプター」との併用不可
 - ・「配線改装アダプター」と「遠方制御アダプター」との同時使用不可
 - ・「配線改装アダプター」と「室外機外部制御アダプター」との同時使用不可

- リモコンの **簡単操作** + 集中コントローラーの **複数台操作**
- 接続可能室内ユニット **最大16台**
- 室内ユニットグループ操作 **最大8グループ**
- リモコン専用電源 **不要**

操作特長

各グループの詳細表示や全グループの一括運転/停止が、専用ボタンからダイレクトに指示できます。

- ボタンひと押しで、全グループの一括運転/一括停止が行えます。
- グループ選択ボタンを押すと、各グループの運転状況が、ひとつの画面で確認できます。



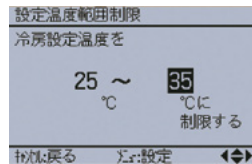
曜日ごとに異なる運転が設定可能。毎日の運転/停止の手間が省けて管理の省力化が図れます。

- 運転、停止時の操作を行う手間が省け、消し忘れ防止にも効果的です。
- 曜日ごと、グループごとの単位で細かく設定ができます。



冷暖房温度の上限値/下限値の設定をグループごとに設定できます。

- 設定した温度範囲の中で運転するため、省エネを図ることができます。



■主機能一覧

★センシング機能付に適用します。

機能	項目	詳細内容
基本機能	室内ユニット、最大接続台数	16台
	リモコングループ(注1)	最大8グループ
	バックライト機能	ボタン操作時に液晶表示部分が点灯
省エネ機能	言語切換	表示言語(日本語または英語)の切り換え
	設定温度自動復帰	設定温度を変更しても一定時間後に設定した温度に復帰(グループごと)
	設定温度上限/下限設定	設定温度の範囲を制限(グループごと)
	消し忘れ防止タイマー	運転開始～停止までの毎回時間を設定(グループごと)
	エコ全自動★	室温や人の在否により風量・風向を自動制御(グループごと)
	不在時停止★	人がいない状態が一定時間続いた場合、自動で運転を停止
快適性	不在時省エネ運転モード★	人がいない状態が一定時間続いた場合、自動で空調目標温度を変化させて能力を制限
	風向個別設定★(注2)	室内ユニットの吹出口ごとに風向を設定
便利機能	自動ドラフト低減★	人を検知すると風向を水平吹きにして風当たりによる不快感を低減
	時計機能(時刻表示)	日付・時刻の設定および修正
	表示切換機能	標準表示と詳細表示の切り換え
	選べるロック機能(★)	ボタン操作ロックの機能説明を表示
	タイマー設定(時限設定)	入・切タイマーを1時間単位で設定可能(グループごと)
	スケジュールタイマー	曜日ごとに8つの動作が設定可能(全グループ一括)
メンテ/サービス機能	ヘルプ機能	困ったときに操作などを確認
	サービス連絡先/機種名表示	サービス連絡先と機種名または機種コード(室内外)を表示

■仕様

型式	ABRC81A1
外形(mm)	高さ120×幅180×奥行19
液晶表示	フルドット方式
外装色	フレッシュホワイト

■適用外

AXV・FVY・AXQ・AXVF・FSXY・AXZ

(注1) ABRC81A1では拡張部から1ボタンでグループを切り換えて基本画面を表示。運転/停止、運転モード、設定温度はグループ単位に設定可能
(注2) 天井埋込カセット形ラウンドフロータイプ(AXFP)は、風向個別設定が可能です。

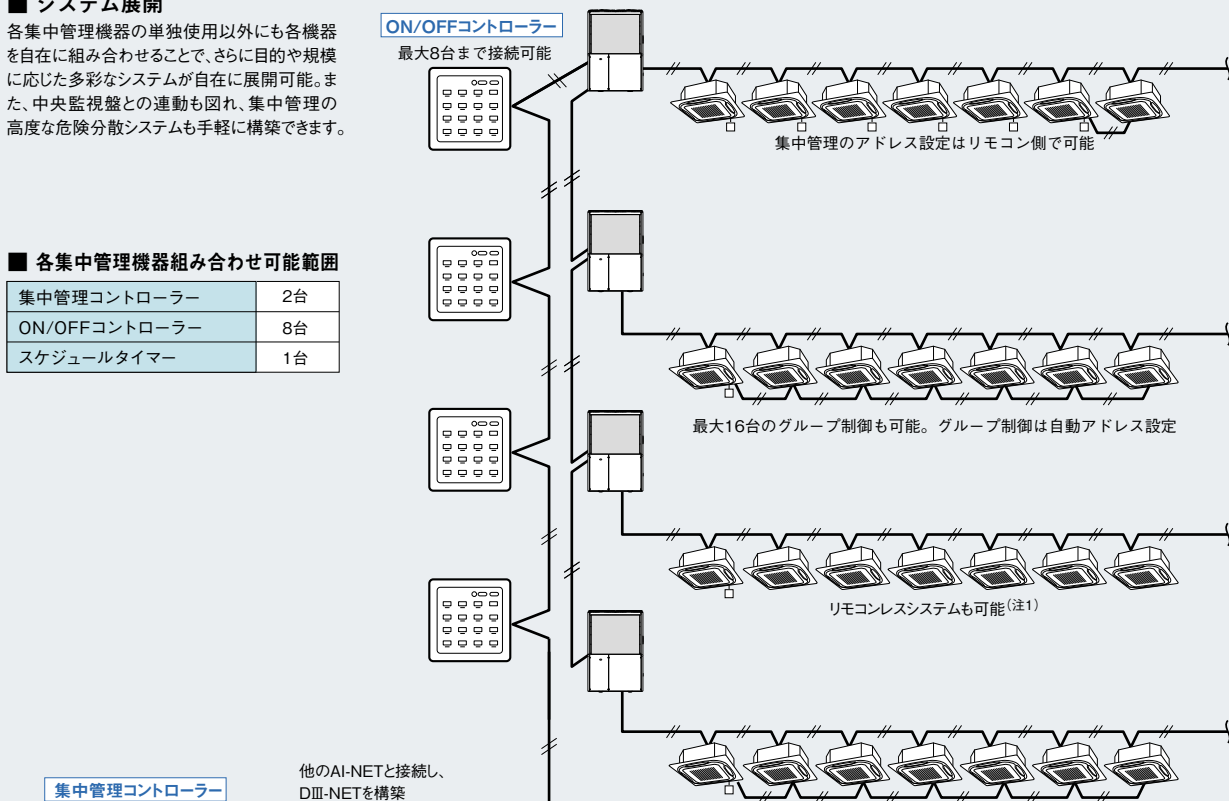
多彩な機能を自在に組み合わせ、階層別の使い勝手の良い集中管理システムを構築

■ システム展開

各集中管理機器の単独使用以外にも各機器を自在に組み合わせることで、さらに目的や規模に応じた多彩なシステムが自在に展開可能。また、中央監視盤との連動も図れ、集中管理の高度な危険分散システムも手軽に構築できます。

■ 各集中管理機器組み合わせ可能範囲

集中管理コントローラー	2台
ON/OFFコントローラー	8台
スケジュールタイマー	1台



■ 集中管理コントローラーの連結



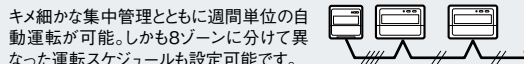
最大128グループ(128台)の個別制御を実現。ゾーン制御も128ゾーンに拡大。大規模な個別空調もキメ細かく手軽に管理できます。

■ ON/OFFコントローラーの連結



室内ユニットの台数に応じてON/OFFコントローラーを連結。最大128グループ(128台)を1つのラインでネットワークできます。

■ 集中管理コントローラーとスケジュールタイマーの連結



キメ細かな集中管理とともに週間単位の自動運転が可能。しかも8ゾーンに分けて異なる運転スケジュールも設定可能です。

■ 集中管理コントローラーとON/OFFコントローラーの連結



ビル全体の集中管理とフロア単位のローカル制御としての組み合わせ。集中制御の危険分散システムとしても有効です。

■ ON/OFFコントローラーとスケジュールタイマーの連結



ビル全体の運転・停止操作を一括して自動運転。時間外の運転・停止操作を各フロアで実施。集中制御の危険分散システムとしても有効です。

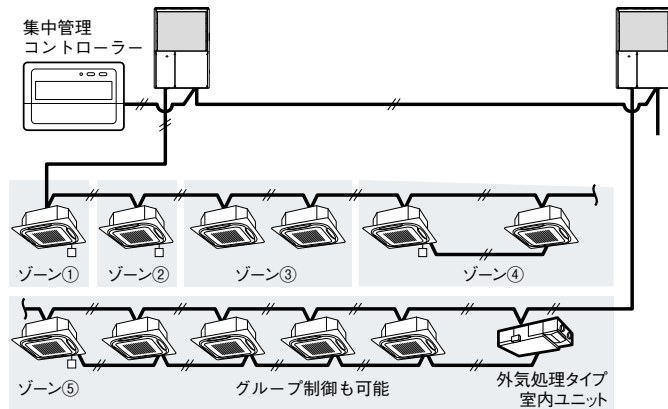
集中管理コントローラー ADCS302C1

電源AC100Vまたは200V必要

最大128台の室内ユニットを、
運転リモコン並みの機能で
集中管理



ADCS302C1 メーカー希望小売価格 **100,000円**



- 複数のグループ制御を最大64のゾーン(2台連結時は128のゾーン)として登録でき、ゾーンごとに一括して操作・設定が可能
これにより個別設定の手間が省け管理の簡略化が図れます。
(各運転リモコン単位での個別操作も可能)
- 最大64グループ(128台)の室内ユニットが接続でき、個別/一括の運転停止や温度設定など様々な操作・監視が可能です。
- 最大64ゾーンまでのゾーン制御が行え、操作の省力化が図れます。
- 異常内容をコードで表示し、保守・点検もスピーディに行えます。
- 本機を2台まで連結でき、最大128グループ(128台)の個別制御システムが展開可能
- 本機2台で2箇所から同一のシステムを操作・監視することができます。
- 本機の2台連結のほか、ON/OFFコントローラーが8台、スケジュールタイマーが1台まで接続でき、規模や用途に合わせて集中監視システムを自在に拡張することができます。
- グループごとに風量・風向の設定ができます。
- 1日4回のON/OFF設定ができます。(スケジュールタイマー併用時)
- 配線は総延長2kmまで延長可能。配線方式も渡り配線のほか、バス方式やスター方式で行えます。(最遠1km)
- 強制停止などの外部入力も可能です。
※強制停止指令が行われた場合でも、接続している機器の運転状態とオプション(加湿器など)取り付け状態により、一定時間送付運転を継続する場合があります。
- 通信用の配線は、室内-外連絡配線および室外-外連絡配線を利用します。(無極性2芯)

ON/OFFコントローラー ADCS301B1

電源AC100Vまたは200V必要



ADCS301B1 メーカー希望小売価格 **50,000円**

最大16グループ(128台)の室内ユニットを
各グループごとに個別・一括で集中管理

- 最大16グループ(128台)の室内ユニットの運転・停止を一括/個別で操作可能。また、運転・異常表示もひと目で確認できます。

- 本機を8台まで連結でき最大128グループ(128台)までの個別制御も可能となります。
- 本機8台連結のほか、集中管理コントローラーが2台、スケジュールタイマーが1台まで接続でき規模や用途に合わせて集中管理システムを自在に拡張することができます。
- 本機2台を接続することで、同一システムの室内ユニットを2箇所から操作・監視できます。
- 厚さわずか16mmの薄型設計(JIS2連埋込ボックス使用)
- 配線は総延長2kmまで延長可能。配線方式も渡り配線のほか、バス方式やスター方式でも行えます。(最遠1km)
- 通信用の配線は、室内-外連絡配線および室外-外連絡配線を利用します。(無極性2芯)

スケジュールタイマー ADST301B1

※室内ユニットから電源を供給する場合は
付属の電源コネクタを使用してください。



ADST301B1 メーカー希望小売価格 **35,000円**

最大128台の室内ユニットを一括制御で
週間スケジュール管理できます。

- 最大128台の室内ユニットを一括制御で週間スケジュール管理します。

- 1分刻みで1日2回の運転・停止時間が1週間単位で設定できます。
- 集中管理コントローラーやON/OFFコントローラーと組み合わせることにより、規模や用途に応じたシステム展開が可能です。
- 集中管理コントローラーとの併用時には最大8パターンの週間スケジュールが設定でき、集中管理コントローラーで任意のゾーンに振り分けられます。
- 最大48時間の停電補償機能付
- 厚さわずか16mmの薄型設計(JIS2連埋込ボックス使用)
- 配線は総延長2kmまで延長可能。配線方式も渡り配線のほか、バス方式やスター方式でも行えます。(最遠1km)
- 通信用の配線は、室内-外連絡配線および室外-外連絡配線を利用します。(無極性2芯)

※アドバンスタッチマネージャー、アドバンスタッチコントローラー、マスターステーションⅢ、DMSインターフェースとの併用はできません。

アドバンスタッチコントローラー

WEB管理機能を標準装備

従来比3倍(面積比)の大画面と高機能を実現しました。

アドバンスタッチ コントローラー ADCL401B1



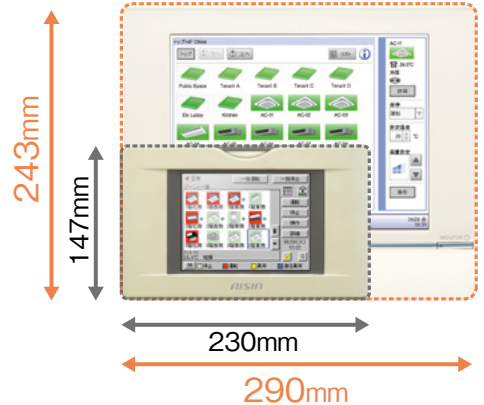
ADCL401B1

メーカー希望小売価格 480,000円



アドバンスタッチコントローラー1台で室内ユニット
最大**64**グループ**128**台を集中管理

一般的なタブレットPCと
同じサイズで見やすさ向上!



従来機(ACSコントローラー)との比較

専任管理者
不要

タッチパネル式で
誰でも簡単、
扱いやすい

機能的で
操作が容易

アイコン
表示&カラー
タッチ画面

見やすく
扱いやすい

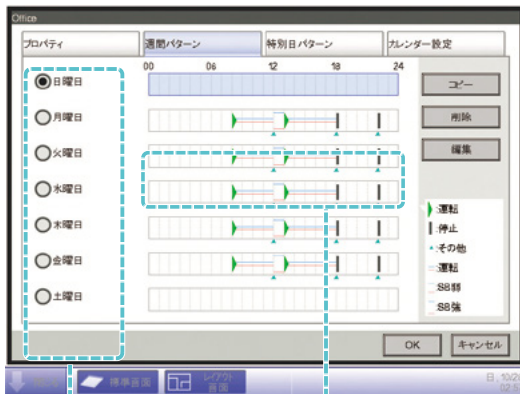
大画面ワイド
カラー液晶採用
(10.4インチ)

※据え付け、各種設定、打ち合わせ、試運転費用は含まれていません。

スケジュール制御

年間スケジュールに合わせて自動運転
無駄な運転を防止し、省エネに貢献します。

● 週間パターン設定画面



曜日メニュー

運転時間

詳細な設定が可能

- 運転/停止
- 設定温度
- 運転モード
- 風量変更
- 設定温度制限
- リモコン許可/禁止

1日最大**20**アクションまで設定可能

最大**100**プログラムの登録が可能

プログラムごとに有効期間を設定でき、季節ごとのスケジュール管理が行えます。

消し忘れも**予防**できます。

操作しやすい画面表示

空調状況の表示を、目的に応じて切り換え(3タイプ)

レイアウト画面表示 (有償)

部屋の平面図に実際の配置に合わせてアイコンや室温を表示
視覚的に判断・操作できます。

故障機の場所の特定も容易になります。

※平面図の取り込み作業が別途必要となります。(有償)



リスト画面表示

エアコンの消し忘れを一括確認
目的別の割り出しが容易な
ソート機能付き



アイコン画面表示

フロアごとなど、任意のエリア内の
エアコンをグループ化。エリア全体の
運用状況の把握が簡単

エリア内にさらにエリアを設けたり、複数のエリア
をまたぐ多重設定も可能です。



視認性に優れたカラーアイコン表示で、
誰でも簡単に操作・監視ができます。

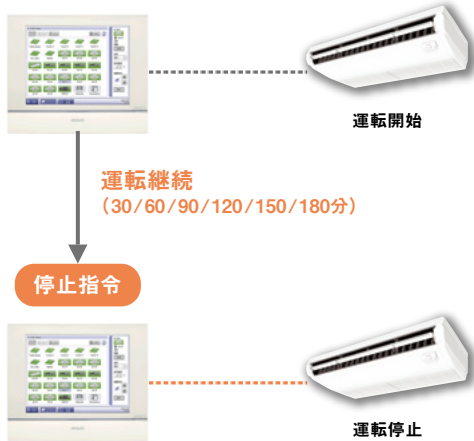


消し忘れ防止機能

消し忘れていても 設定時間に自動OFF

(30分単位で最大180分)

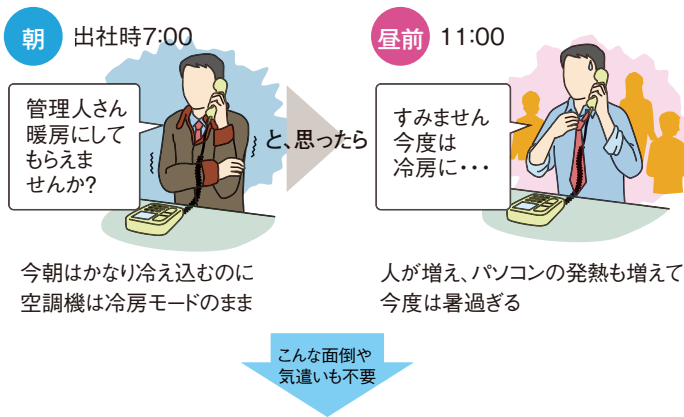
タイマー機能
で起動



自動冷暖切替機能

室温と設定温度の差から、冷暖モードを 自動で切り換え

※冷暖系統単位一括での切り換えです。テナントビルなどで系統内の室内ユニットが同一用途でない場合は使用方法にご確認ください。

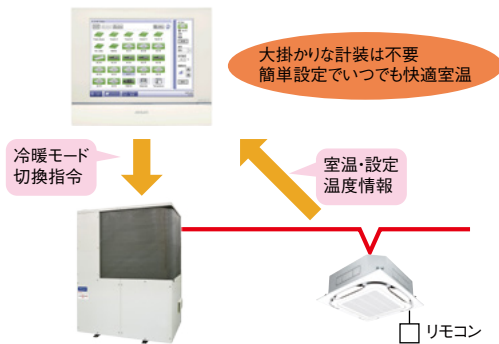


連動制御機能

I/Oモジュールを介した設備機器の 接続が可能

使用例：暑さ指数(WBGT)センサーを用いたエアコン運転管理

※暑さ指数(WBGT)センサーは現地調達品となります。
※WAGO社製Aiが必要です。当社営業までお問い合わせください。



Web上から閲覧やデータの取り出しも可能 アドバンスタッチコントローラー本体に蓄積された制御履歴データが、Web機能やUSBメモリを介して、CSVファイルにて取り出しが可能です。



高機能なフロアリモコンとしても利用できます。

同じDⅢ-NET通信ライン上にアドバンスタッチコントローラーを最大4台まで接続でき、フロアリモコンとしてエリアごとの独立した空調管理が可能。アドバンスタッチコントローラーの管理機能をフロアリモコンとして利用することができます。

全体管理用として
主集中用機器を
1台追加設置することを
おすすめします。

- 主集中適用機器**
- アドバンスタッチマネージャー
 - アドバンスタッチコントローラー
 - マスターステーションⅢ
- 管理機能**
- 強制/緊急停止機能
 - 手元リモコン許可/禁止
 - 設定温度制限機能 (※1)
- (注1) マスターステーションⅢは不可

標準仕様

機種名	ADCL401B1
電源	AC100~240V 50/60Hz
消費電力	23W
使用環境	0~40℃、85%以下
質量	2.4kg
液晶仕様	10.4インチ/SVGA/1667万色

コントローラー機能

機能分類	機能	備考	機能分類	機能	備考
基本機能	接続台数	64グループ(最大128台)	自動制御機能	設定温度制限機能	冷暖房の設定温度上下限值に制限をかけて省エネに貢献
	エリア設定	最大エリア数650、最大エリア階層10		連動制御機能	プログラム数 500 ON/OFF、異常発生、アナログ値、運転モード切り換えを起点として連動が可能
	対応言語	日本語、英語		緊急停止機能	プログラム数31
	監視画面	アイコン表示画面 機器の運転状態をアイコンで表示		自動冷暖切替機能	自動運転モード対応がなくても自動で冷暖切り換えする機能、室温が高いと冷房、低くなったら暖房に自動で切り換え
	操作画面	リスト表示画面 各機器の詳細情報を表示		消し忘れ防止機能	停止までの時間を30分、60分、90分、120分、160分、180分から選択可能
	レイアウト表示画面	最大60画面まで作成可能		Web遠隔管理機能	本体と同じ画面をWebブラウザ上で表示管理ユーザー数4、一般ユーザー数60まで登録可能 一般ユーザーのアクセス範囲や操作項目の制限が可能
	履歴機能	異常、操作、動作、自動制御、システム情報履歴を最大50万件保存、操作元も表示可能			
スケジュール機能	プログラム数 100、最大20回/日の動作を指定可能				
	週間スケジュール	7曜日+5特別日設定可能			
	年間カレンダー	特別日設定はもしくは月・週・曜日で指定、特別日設定は毎年再利用可能			

●詳細は取扱説明書をご確認ください。

アドバンスタッチマネージャー

見やすさと、使いやすさを追求

離れた場所からでも思いのままに施設内設備をコントロール

中大規模施設 (~10,000m²相当)の空調 + 設備一元管理におすすめ



最大512グループの
室内ユニットの
集中管理が可能

Advanced touch Manager

ADCM601C1 メーカー希望小売価格 780,000円

※本コントローラーの採用に際しては、事前の打ち合わせが必要です。

大画面・カラー表示だから 見やすい

10.4インチの大画面カラー液晶を採用
運転状態をひと目で確認できます。

画面に直接触れる タッチパネル方式で 操作が簡単

直接画面に触れて操作ができます
ので、扱いが簡単です。



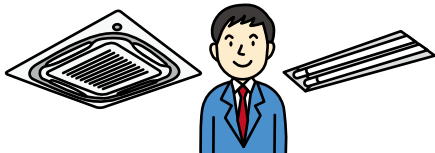
レイアウト表示で 状況把握がしやすい

実際のレイアウト図への機器
配置で、どこのエアコンが運転
しているかひと目でわかります。



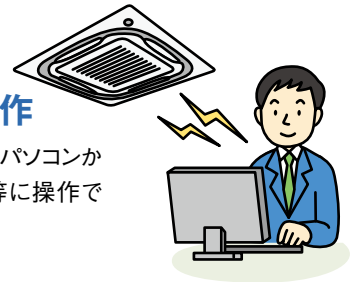
空調機以外の設備もカンタン管理

空調機だけでなく、換気や照明、キー管理システムなど
様々な設備機器が統合管理できます。



自分のパソコンから エアコンを自在に操作

リモコンが遠くにあっても大丈夫。パソコンから
任意の空調機をリモコンと同等に操作で
きます。



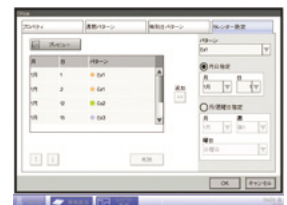
離れた施設も管理

パソコンにアドバンスタッチマ
ネージャーの画面が呼び出せるの
で、遠方の施設も自分のデスクか
ら管理できます。



日常の運転管理は おまかせ(自動化)!

年間を通した詳細な運転スケジュール
が設定でき、日常の運転管理をほ
ぼ自動化できます。



人の有無や室温変化に 合わせて省エネ管理

常時変化する空調条件に合わせて、快適性と省エネのバランスの
取れた制御が行えます。

多彩な機能を搭載

集中管理機能

- 見やすさと、扱いやすさを追求
- 施設内の諸設備を誰でも快適・簡単にコントロール

自動制御機能

- 毎日の運転管理を自動化。制御システムだからできる
キメ細かなスケジュール管理
- 設備同士を組み合わせ、キメ細かな省エネ・快適管理を
実現

エネルギー管理機能

オプション品

- エネルギーの消費実態を“見える化”し継続的な省エネ
対策に欠かせないエネルギーマネージメントをサポート

遠隔制御機能

- Web機能を介して、パソコンからでも思いのままに設備の
制御・監視が行えます。

料金按分機能

オプション品

- テナントごとの詳細な空調料金計算を簡単・スピーディに
行えます。

保守管理機能

- 異常の発生と同時に、管理者や修理会社に電子メールで
自動通知

換気制御機能

- CO₂センサーが検出したCO₂濃度を表示できるようになり
ました。

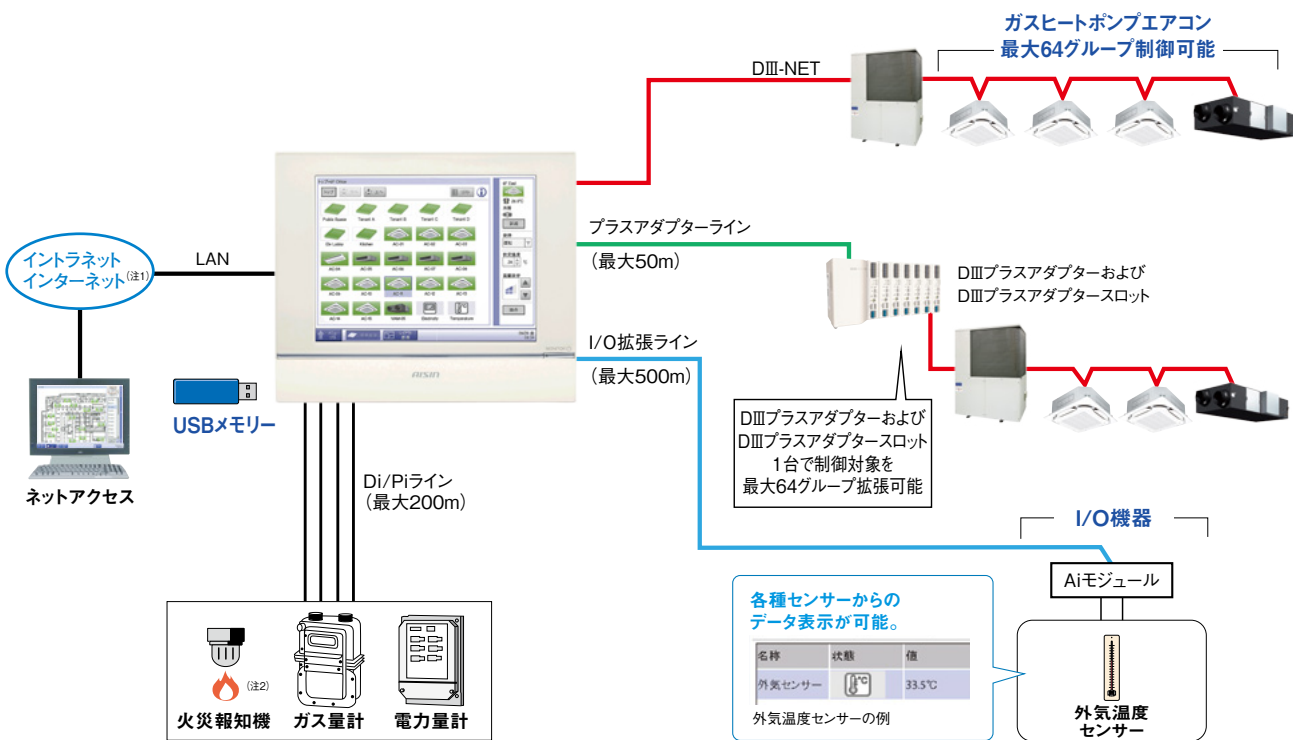
対象機種: 外気処理タイプ室内ユニット天井埋込ダクト形

※CO₂センサーは現地調達品です。

※換気装置の制御は別途WAGO社製AIが必要です。

1つのタッチ画面で施設内の諸設備を思いのままに管理できます。

■システム概要



※Aiモジュールを介した設備機器の接続については、別途当社営業所までご相談ください。

(注1) 別途インターネット契約が必要です。なお、インターネット接続をする場合は、必ずVPNルーターを使用して、お客様側にてセキュリティを確保してください。

(注2) 外気処理タイプ室内ユニットは、集中制御機器からの火災信号などによる強制停止指令が行われた場合でも、24時間換気運転・ナイトバージ運転・加湿エレメント乾燥運転により、一定時間送風運転を継続する場合があります(2019年3月以前生産品)。

集中管理機能

わかりやすい画面表示で簡単操作



全体把握が容易で、任意の空調機を簡単に探し出すことができます

視認性に優れたカラーアイコン表示で、誰でも簡単に操作・監視ができます。


 運転中


 停止中


 フィルター交換


 異常発生

リスト表示 

リスト表示への切り換えが可能。ソート機能を活かして、同じ条件下にある空調機の呼び出しや、比較がスムーズに行えます。

レイアウト表示 

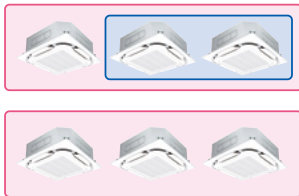
フロア単位の間取図を取り込んで、実際の機器配置に応じたレイアウト表示も可能。感覚的に機器の配置が把握でき、各種の確認、操作が容易に行えます。
※別途、レイアウト取り込み作業が必要です(有償)。

柔軟なエリア設定

テナントや部屋、フロアなど任意のエリアの空調機の一括設定・制御が可能。さらに、管理エリアを重複させた設定も行えます。これにより、フロア単位で一括管理しながら、フロア内の勤務時間の異なる部署テナント単位での管理も容易に行えます。

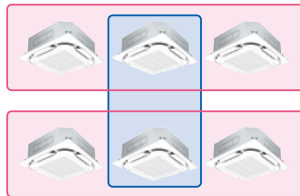
多層エリア登録

任意の管理エリアの中に、さらに管理エリアを設定できます。



多重エリア登録

1台の空調機を複数の管理エリアに登録できます。



様々な管理履歴データの把握が可能

管理する全ての設備機器の異常発生はもちろん、様々な操作内容、状態変化、自動制御の実行の履歴が把握できます。さらに、どこから制御されたものか、その操作元も確認できるので、空調機の運転実態の把握や誤操作などの原因究明にも威力を発揮します。

多彩なメニューを簡単呼び出し

メイン画面から必要なメニューのアイコンにタッチするだけで、目的の画面がスムーズに呼び出せます。



遠隔制御機能

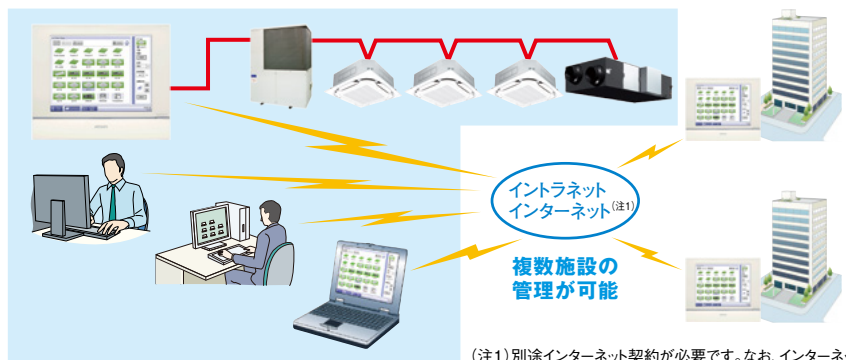
パソコンによる空調管理を実現

パソコンからビル内の空調を操作

アドバンスタッチマネージャー本体と同様の空調運転操作が手元のパソコンから行えます。

インターネットを介して離れた場所の空調も監視・制御

どこにいてもアドバンスタッチマネージャーの画面をお手元のパソコンに呼び出せるので、離れた施設の空調機も隔たりなく集中管理できます。



(注1) 別途インターネット契約が必要です。なお、インターネット接続をする場合は、必ずVPNルーターを使用して、お客様側にてセキュリティを確保してください。

自動制御機能

日常の運転管理を自動化できるキメ細かなスケジュール制御

1日最大20アクションまで
設定可能

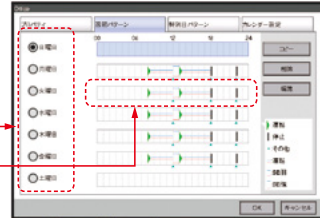
カンタン設定で、キメ細かな週間／年間のスケジュール管理が可能

！週間のスケジュール設定

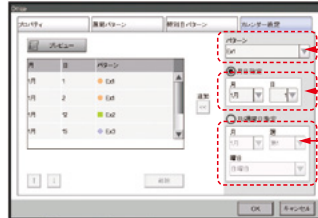
1プログラムで曜日単位での基本の週間パターンが設定可能。また、祝日などの週間パターンにあてはまらない特別日も簡単に設定できます。

曜日メニュー
運転時間

●週間パターン設定画面



●特別日設定画面



●設定確認画面



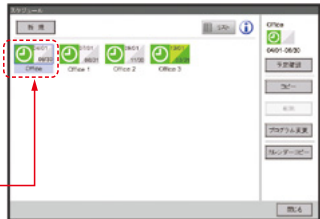
見やすい
カレンダー
表示

登録運転パターン

！年間のスケジュール設定

設定内容ごとに有効期間が設定でき、季節などによる運転プログラムの自動変更も行えます。

●プログラム確認画面



アイコンに有効期間を表示

●設定例

春 Office 1 (4/1~6/30)	夏 Office 2 (7/1~9/30)
9:00 運転 18:00 停止 送風運転	9:00 運転 18:00 停止 冷房運転 設定温度26℃
秋 Office 3 (10/1~11/30)	冬 Office 4 (12/1~3/30)
9:00 運転 18:00 停止 送風運転	9:00 運転 12:00 停止 暖房運転 設定温度20℃

プログラムごとに有効期限を
設定でき、季節ごとのスケジュール
管理が行なえます。
**最大100プログラムの
登録が可能**

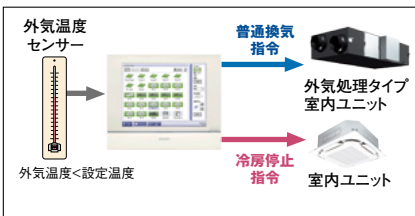


多彩な連動制御

接続された設備機器同士を目的に応じて自動連動させ、空調制御も簡単に行えます。

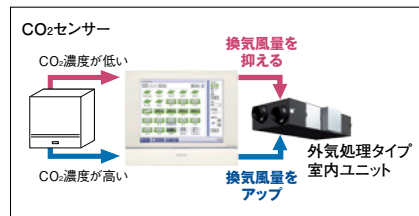
例1 省エネ外気冷房

冷房運転時に外気温度が設定温度より低いと感知したら、空調の冷房運転を停止し、換気装置で外気導入を行うことで、省エネを図ります。
※外気温度センサーは現地調達品となります。
※WAGO社製Aiが必要です。当社営業所までお問い合わせください。



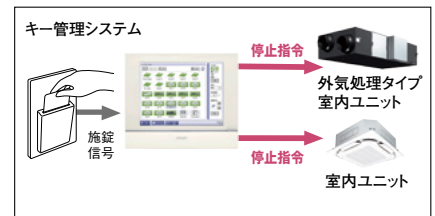
例2 換気装置を自動制御

室内のCO₂濃度に応じた適正風量に換気装置を制御。換気ムダと空調のロスを抑え、省エネが図れます。
※CO₂センサーは現地調達品となります。
※WAGO社製Aiが必要です。当社営業所までお問い合わせください。



例3 在不在空調連動

室内の人の在否をキー管理システムや人検知センサーで検知し、人の在否に応じて空調機の運転/停止や設定温度のシフトが行えます。
※人検知センサーは現地調達品となります。



快適・省エネ制御機能(現地設定)

自動冷暖切換機能

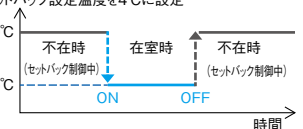
室温と設定温度の差から、冷暖モードを自動的に切り換えることができます。
※冷暖切換タイプは冷媒系統単位での切り換えとなります。テナントビルなどで系統内の室内ユニットが同一用途でない場合は使用方法に十分ご注意ください。

セットバック機能

夜間などの人の不在時に、設定温度を抑えて不快にならない程度で室温を維持する機能。無人時の空調のムダと快適性の低下を抑える、ホテルの客室などに適した機能です。
※人検知センサーとの連動やスケジュールによる設定が可能です。(人検知センサーは現地調達品となります。)

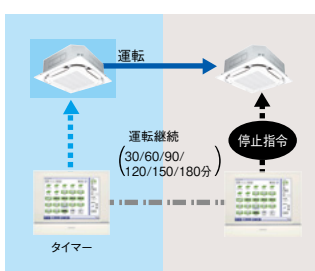
■冷房運転時

通常設定温度を25℃
セットバック設定温度を4℃に設定



消し忘れ防止機能(切タイマー機能)

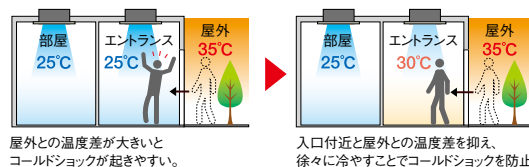
空調機の運転を一定時間で自動停止させる機能。消し忘れ防止などに効果的で、学校の教室などに有効です。



外気温連動制御

※外気温度センサーは現地調達品となります。

屋外からの入室時に外気温度との大きな温度差で不快な思いをしないよう、入口に近い室内ユニットの設定温度を抑える機能です。玄関ホールなど、屋外との激しい温度差で発生するコールドショックなどの防止策として有効省エネ効果も高まります。



設定温度は
外気温度との差で
自動変更

屋外との温度差が大きいと
コールドショックが起きやすい。

入口付近と屋外との温度差を抑え、
徐々に冷やすことでコールドショックを防止

エネルギー管理機能

(オプション品)

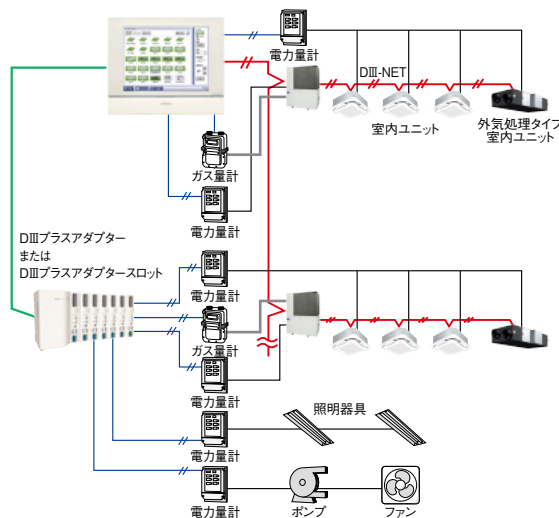
省エネ管理を支援するEne-Navi機能(オプション品)

ガス量計/電力量計を介して、 各設備の時間ごとの ガス消費量、消費電力を計測・記録

空調機を含めた全ての設備機器のエネルギー消費動向をわかりやすく表示。さらに、冷やし(暖め)過ぎや消し忘れの疑いのある空調機をピックアップしたりと、省エネ策の策定や検証もサポート。高度なエネルギー管理をわかりやすくお手伝いします。

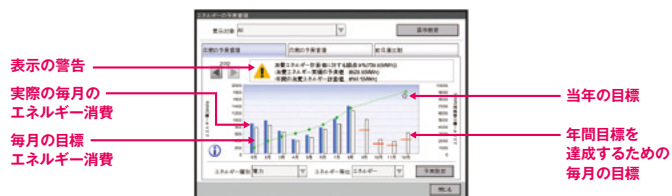
※本機能を使用するには、別途パルス発信機付のガス量計or電力量計(現地調達)およびオプション品の「aTM Ene-Naviソフトウェア(ADCM008A1)」が必要です。

アドバンスタッチマネージャーの
エネルギー管理情報は、LANを介して
お手持ちのパソコンでも見ることができます。



省エネ目標とのズレとその補正目標値が見える化

●年間の予実管理画面



- エネルギー消費の目標値と、実際の消費量をグラフ表示して、予実のズレを「見える化」します。
- 目標よりも消費量が多い場合は警告マークが表示されます。
- 目標達成のための今後の補正目標値を赤ラインで表示します。

前年実績との比較で省エネ効果が見える化

●前年度比較画面



当年と前年のエネルギー消費実績の比較が可能。
省エネ対策の効果検証や月ごとの節減目標値設定に有効なデータとなります。

非効率運転の空調機の実態が見える化

●設備の運用管理画面(運用ルール:「消し忘れ」や「設定温度乖離」)



- 「消し忘れ」もしくは「設定温度乖離」があった、運用ルール違反のエアコンを特定できます。
- 運用ルール違反があった日数やその合計時間、ムダに消費したガス・電力量も表示されます。

運用ルール違反の原因が見える化

●詳細表示(運転状況)



設定温度と運転モード、室内温度の推移などを時系列で表示可能。
設定温度の変更の原因解明など、より詳細な情報を得ることができます。

保守管理機能

保守サービス作業を円滑にする多彩な機能

保守連絡先登録・表示

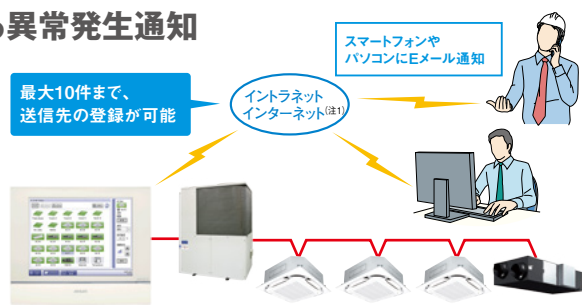
故障などの対応窓口業者の連絡先が登録でき、異常発生時に画面に表示することができます。



電子メールによる異常発生通知

管理している機器の異常発生を任意のアドレスに電子メールで素早く通報。異常機器と異常内容が送信されるので対応が容易化。対象機種や故障内容によって送信先を変更できるので、テナントごとの発信サービスにも利用できます。

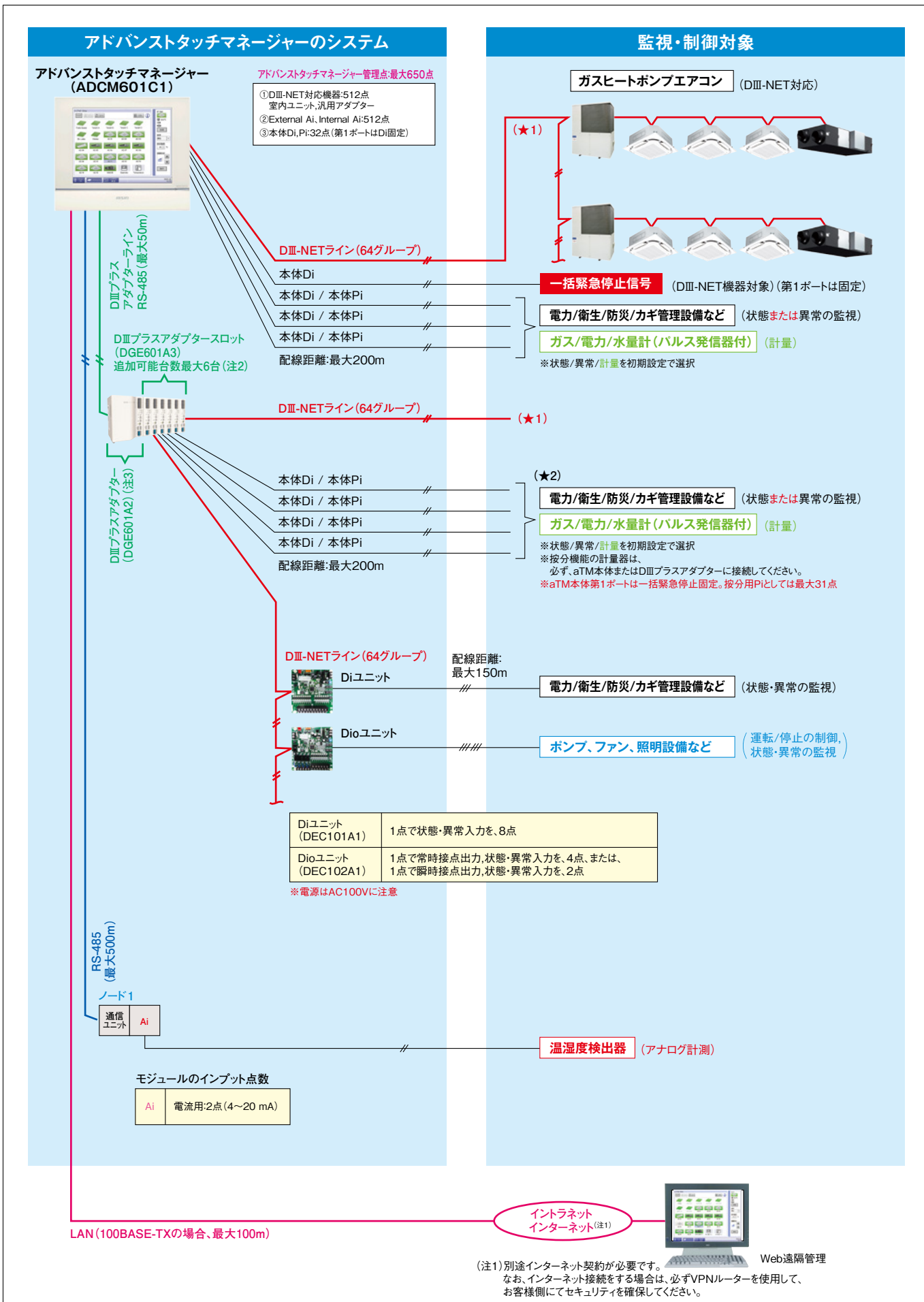
※別途メールサーバーが必要です。



(注1) 別途インターネット契約が必要です。
なお、インターネット接続をする場合は、必ずVPNルーターを使用して、お客様側にてセキュリティを確保してください。

■システム概要

1台のアドバンスタッチマネージャーで、最大512グループの空調機・調湿外気処理機を集中管理



(注2) DIII-NETライン1系統につき、DIIIプラスアダプターが1台必要です。
 (注3) DIIIプラスアダプターには、DIIIプラスアダプターが1台付属しています。

■標準仕様

名称	アドバンスタッチマネージャー	オプション品	
		DⅢプラスアダプター	
機種名	ADCM601C1	DGE601A2	
電源	AC100~240V 50/60Hz	AC100~240V 50/60Hz	
消費電力	23W	6W	
使用環境	0~40℃、85%以下	-10~50℃、85%以下	
外形寸法 (mm)	幅×高さ×奥行	290×243×50	160×149×61.2
質量		2.4kg	0.5kg
液晶仕様	10.4インチ/SVGA/1667万色	—	

■専用オプション品

機種名	オプション品	メーカー希望小売価格
DGE601A2	DⅢプラスアダプター	140,000円
DGE601A3	DⅢプラスアダプタースロット	97,000円
ADCM002A1 (注1)	aTM 按分機能ソフトウェア	960,000円
ADCM003A1	aTM デマンド制御ソフトウェア	850,000円
ADCM008A1	aTM Ene-Navifソフトウェア	980,000円

※ソフトウェアの設定にエンジニアリング作業が必要となります。(有償)
 (注1) 床置ダクト形(775~2240形)、フレキシブルキューブ(28形)は按分対象外です。また、床置ダクト形(全容量)の外気処理モード、スポット省エネモードで使用の場合も按分対象外です。

■別売品

機種名	別売品	メーカー希望小売価格
DEC101A1	Diユニット	80,000円
DEC102A1	Dioユニット	85,000円

■接続可能な設備機器およびインターフェースと管理点数

管理点		対応機器	管理点数
DⅢ-NET対応機器	室内ユニット(注1)	全機種	最大512点(注2)
Di	本体Di	アドバンスタッチマネージャーDi DⅢプラスアダプターDi、DⅢプラスアダプタースロットDi	最大32点(注3)
	DⅢ Di	Diユニット(DEC101A1)	最大512点(注2)
Dio	DⅢ Dio	Dioユニット(DEC102A1)	最大512点(注2)
		汎用アダプター(DTA103A1)	最大512点(注2)
Pi	本体Pi	アドバンスタッチマネージャーPi	最大31点(注3)
		DⅢプラスアダプターPi、DⅢプラスアダプタースロットPi	最大512点(注5)
Ai	External Ai	WAGO社製 Ai(注4)	最大512点(注5)
	Internal Ai	室内ユニット吸込温度、設定温度	最大512点(注5)

(注1) 室内ユニットによって、DⅢ-NET接続のためのインターフェースが必要となる場合があります。(注2) DⅢ-NET接続機器管理点数合計 (注3) 本体Di、Pi管理点の合計
 (注4) WAGO社製品については当社営業所までお問い合わせください。(注5) External Ai、Internal Aiの合計

全管理点の総数
最大650点

■コントローラー機能

機能分類	機能	備考	
基本機能	DⅢプラスアダプターライン	DⅢプラスアダプター(最大1台接続可能)、DⅢプラスアダプタースロット(最大6台接続可能)	
	管理点	最大管理点数650点(DⅢ-NET接続管理点数512点)	
	エリア設定	最大エリア数 650 最大エリア階層 10	
	対応言語	日本語、英語	
	監視操作画面	アイコン表示画面 アイコンで機器の運転状態を表示 リスト表示画面 各機器の詳細情報を表示 レイアウト(平面図)画面 最大60画面まで作成可能	
自動制御機能	履歴機能	異常、操作、動作、自動制御、システム情報履歴を最大50万件保存、操作元も表示可能	
	スケジュール機能	プログラム数 100 最大20回/日のアクションを指定可能	
		週間スケジュール	7曜日+5特別日設定可能
		年間カレンダー	特別日設定は日付もしくは月・週・曜日で指定、特別日設定は毎年再利用可能
	季節切替	季節ごとのプログラムを日付で切り換え可能	
	設定温度制限機能	冷暖房の設定温度上下限値に制限をかける省エネ機能	
	自動冷暖切替機能	自動運転モード対応がない場合に自動的に冷房/暖房を切り換える機能 室温が高くなってきたら冷房に、低くなってきたら暖房に自動で切り換える	
外気連動制御機能	建物の外と直接出入りするような部屋で外気と室温の差が大きくなりすぎないようにするために、外気の変動に伴い室内ユニットの設定温度を自動変更 外気温度センサーなどが必要 詳しくは当社営業所までお問い合わせください。		
リモートアクセス機能	連動制御機能	プログラム数 500 ON/OFF、異常発生、アナログ値、運転モード切り換えを起点として連動制御が可能	
	消し忘れ防止機能	停止までの時間を30分、60分、90分、120分、150分、180分から選択可能	
	緊急停止機能	プログラム数 31	
	Web遠隔管理機能	本体画面と同じ画面をWebブラウザ上で表示 最大管理ユーザー数:4、一般ユーザー:60まで登録可能 一般ユーザーのアクセス可能範囲、操作項目の制限が可能	
	E-mail異常発報機能	最大10件の送付先アドレスを指定可能	

※詳細は取扱説明書をご確認ください。

■周辺機器仕様

機種名	要求仕様
USBメモリー	メモリー容量: USB1.0 8GByte(空き容量: 5GByte)以上 推奨32GByte以下
Web 遠隔監視用 PC	●推奨動作環境 OS: Windows 10以上 ディスプレイ解像度: 1024×768(注1)以上 Webブラウザ: Microsoft Edge Ver.85.0.564.6(Chromiumベース)以降 Google Chrome Ver.85.0.4183.121以降 対応セキュリティソフトウェア: マカフィーリブセーフ ノートン セキュリティ ウィルスバスタークラウド
料金計算 シート用 表計算ソフト	OS: Windows 10以上 Microsoft Excel: 2010, 2013, 2016 プリンター設定: A4対応、解像度300dpi以上 対応セキュリティソフトウェア: マカフィーリブセーフ ノートン セキュリティ ウィルスバスタークラウド

(注1) DPIの設定は100%にしてください。
 ※Windows, Edge, Excelは米国Microsoft Corporationの登録商標です。
 ※Google Chromeは米国Google Inc.の登録商標です。
 ※周辺機器仕様は変更する場合があります。最新情報は当社営業所までお問い合わせください。

制御システムの用途をさらに広げる豊富なアダプター群

※各アダプターの適用室内ユニットは、次ページのアダプター適用表をご参照ください。

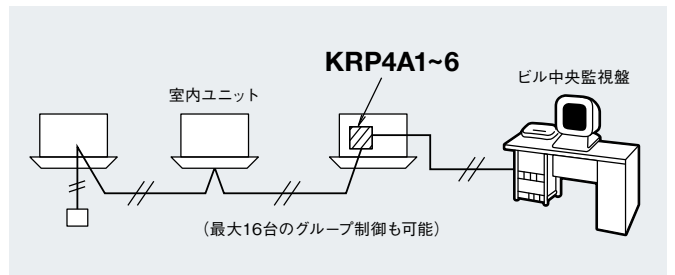
グループ遠方制御アダプター KRP4A1・2・3・4・5・6



KRP4A1・2・3・4・5・6 メーカー希望小売価格 **16,700円**
床置ダクト形、工場用エアコン床置ダクト形は標準装備

室内ユニットを中央監視盤と接続し、リモコングループ単位で制御する場合に使用します。(運転/停止、運転・異常出力、温度設定、リモコン禁止)

※組み込む室内ユニットにより機種が異なります。 ※集中制御機器との併用はできません。 ※2リモコン制御は行えません。 ※リモコンレスでは使用できません。 ※アダプター取付箱(板)が必要な場合があります。



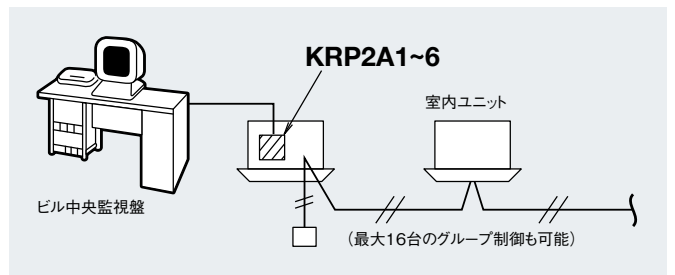
遠方制御アダプター KRP2A1・2・3・4・5・6



KRP2A1・2 メーカー希望小売価格 **13,900円**
KRP2A3・4・5・6 メーカー希望小売価格 **15,300円**

室内ユニットを中央監視盤と接続し、集中制御ラインに接続された全ての室内ユニットを一括制御する場合に使用します。(運転/停止、運転・異常出力、温度設定)

※組み込む室内ユニットにより機種が異なります。 ※集中制御機器との併用はできません。 ※アダプター取付箱(板)が必要な場合があります。



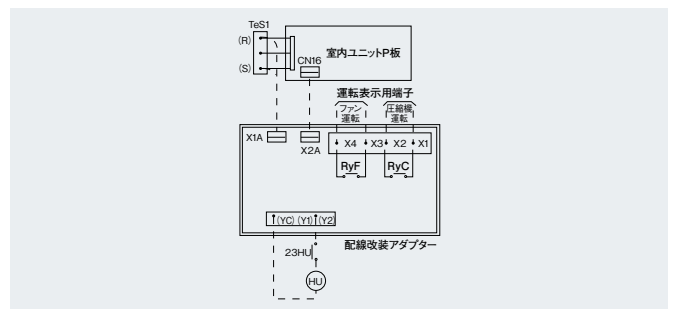
配線改装アダプター KRP1C



KRP1C1・6・7・11A・12A・13A・14A・15A メーカー希望小売価格 **9,100円**
KRP1C16・16A メーカー希望小売価格 **8,300円**

加湿器などのオプション品を取り付ける場合、室内ユニット1台につき必ず1個必要です。

※組み込む室内ユニットにより機種が異なります。 ※アダプター取付箱(板)が必要な場合があります。



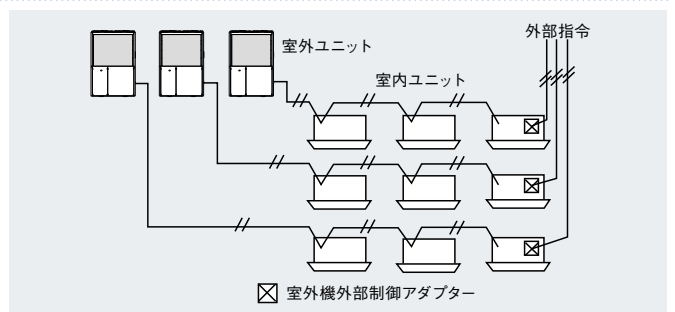
室外機外部 制御アダプター DTA104A1・2・3



DTA104A1・2・3 メーカー希望小売価格 **31,000円**

低騒音制御を行う場合は本アダプターが必要になります。(サイレントモード)

※組み込む室内ユニットにより機種が異なります。 ※アダプター取付箱(板)が必要な場合があります。

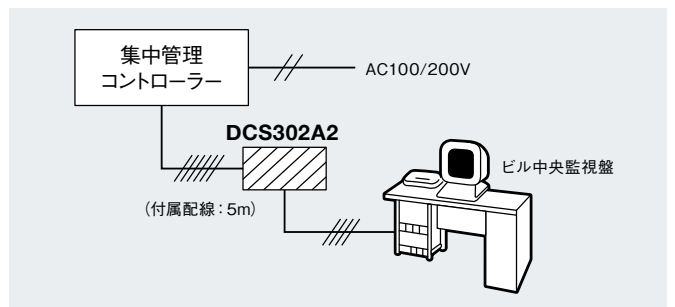


一括遠方アダプター DCS302A2



DCS302A2 メーカー希望小売価格 **25,000円**

集中制御機器と中央監視盤を連動させる場合に使用します。
(運転/停止、運転・異常出力)



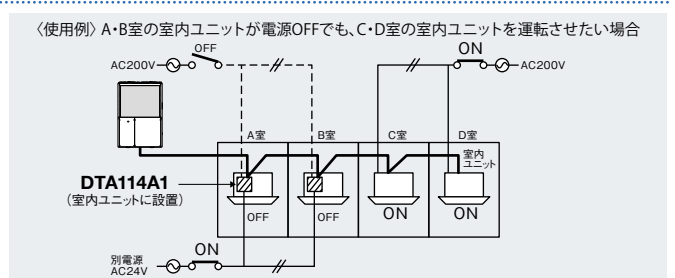
伝送用電源拡張アダプター DTA114A1



DTA114A1 メーカー希望小売価格 **32,000円**

やむを得ず、同一系統内の一部の室内ユニットを止めたい、もしくは運転したい場合に備えるアダプターです。

※通常、同一系統内の室内ユニットの一部に電源が供給されていないと、システムエラーと判断し、機器が運転できなくなります。 ※通常の室内ユニットとは別に24Vの別電源が必要です。



AI INETシステム(コントロールシステム)

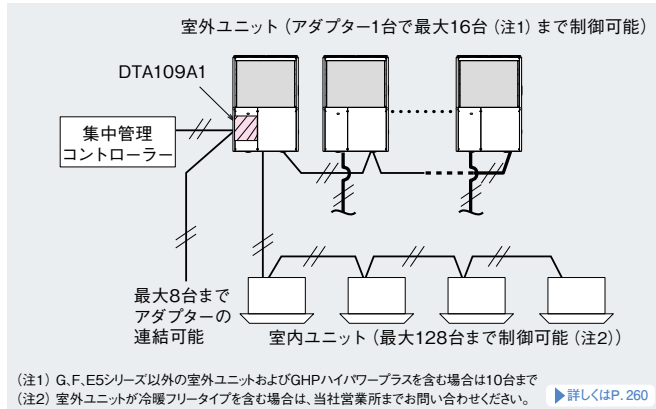
DIII-NET 拡張アダプター DTA109A1



DTA109A1 (受注生産品)
メーカー希望小売価格 **80,000円**

- DIII-NET拡張アダプターは1系統内に最大8台まで接続可能です。
- 配線長を管理機器から最遠アダプターまで1,000m、アダプターから最遠室内ユニットまで1,000mも延長でき、配線自由度を大幅に拡大集中管理システムの総配線距離2,000mを有効に活かせ、建物間を渡るシステム展開も容易に行えます。
- 万一、断線が発生してもアダプターの系統外への影響が回避できますので、全空調停止などを防止する危険分散システムとしても有効です。

最大制御台数を1,024台に拡大。さらに制御性も拡大させる拡張アダプター。集中機器による室内ユニットの制御可能台数を最大64グループ・128台から最大64グループ・1,024台に拡大できます。



※775形以上の床置ダクトで複数の系統(室内ユニット)を集中制御する場合、系統ごとに必要です。
※本アダプターの取り付けには、オプション品のDIII-NET拡張アダプター取付キット(AGDTA109E1 メーカー希望小売価格 2,200円)が必要です。

前述のアダプターの取り付けには、下記のアダプター取付箱またはアダプター取付板が必要な場合があります。アダプター取付箱(板)の欄の「-」については不要です。
※アダプターは最大2機種まで併用可能です。ただし、遠方制御アダプターとグループ遠方制御アダプターは併用できません。
また、床置ダクト形、工場用エアコン床置ダクト形にはグループ遠方制御アダプターが標準装備ですが、その機能を使用しなければ、遠方制御アダプター(KRP2A2)は併用可能です。

■アダプター適用表

適用(室内ユニット・BSユニット)			アダプター					※左記★アダプター取り付けに対して必須	
機種	タイプ	容量	グループ遠方制御アダプター(注2)	遠方制御アダプター	配線改装アダプター	室外機外部制御アダプター	伝送用電源拡張アダプター	アダプター取付箱	アダプター取付板
AXF	天井埋込タイプ(オートクリーンパネル以外)	全容量	KRP4A3★	KRP2A2★	KRP1C11A★	DTA104A2★	—	KRP1H98A(注1)3,100円	—
AXF	ラウンドフロータイプ(オートクリーンパネル)		KRP4A5★	KRP2A4★	KRP1C12A★	DTA104A3★	—	KRP1J98A(注1)7,700円	—
AXF	S-ラウンドフロータイプ(エコオートクリーンパネル以外)		KRP4A3★	KRP2A2★	KRP1C11A★	DTA104A2★	DTA114A1★	KRP1H98A(注1)3,100円	—
AXF	S-ラウンドフロータイプ(エコオートクリーンパネル)		KRP4A5★	KRP2A4★	KRP1C12A★	DTA104A3★	DTA114A1★	KRP1J98A(注1)7,700円	—
AXC	エコダブルフロータイプ		KRP4A2★	KRP2A5★	KRP1C14A★	DTA104A1★	DTA114A1★	KRP1C96(注4)6,900円	—
AXK	シングルフロー(コーナー)タイプ		KRP4A6★	KRP2A6★	KRP1C15A★	DTA104A1★	DTA114A1★	KRP1CA90(注3)11,000円	—
AXS	天井ビルトイン形		KRP4A1★	KRP2A1★	KRP1C13A★	DTA104A1★	DTA114A1★	—	KRP4A98(注1)4,100円
AXM	天井埋込ダクト形		45~160	KRP4A1★	KRP2A1★	KRP1C13A★	DTA104A1★	DTA114A1★	KRP4A97(注1)3,500円
AXM	天井埋込ダクト形		224~280	KRP4A1	KRP2A1	KRP1C14A	DTA104A1	—	—
FXYMM	コンパクトタイプ		全容量	—	—	—	DTA114A1★	KRP4A99 12,700円	—
AXH	天井吊形	全容量	KRP4A3★	KRP2A2★	KRP1C16A	DTA104A2★	DTA114A1★	KRP1D93A(注3)6,790円	—
AXA	壁掛形	全容量	KRP4A1★	KRP2A1★	—	DTA104A1★	DTA114A1(注9)★	KRP4A93(注3)7,690円	—
AXV	床置ダクト形	140~560	標準装備	KRP2A2	KRP1C7	DTA104A2	—	—	
AXV・FVY	床置ダクト形	775~2240	標準装備	KRP2A2	KRP1C6	DTA104A2	—	—	
AXW	壁ビルトイン形	全容量	KRP4A1	KRP2A1	KRP1C1	DTA104A1	—	—	
FXYWU	壁ビルトイン形下吹タイプ		KRP4A1	KRP2A1	KRP1C1	DTA104A1	—	—	
AXL	床置ローボーイ形(露出タイプ)		KRP4A1	KRP2A1	KRP1C1	DTA104A1	—	—	
AXI	床置ローボーイ形(埋込タイプ)		KRP4A1	KRP2A1	KRP1C1	DTA104A1	—	—	
AXT	厨房用エアコン		KRP4A4	KRP2A3	KRP1C1	—	—	KRP4A93(注4)6,900円	—
AXB	病院用クリーンエアコン		KRP4A1	—	KRP1C1	—	—	—	—
AXQ	工場用エアコン天井吊形		KRP4A3★	KRP2A2★	KRP1C6★	DTA104A2★	—	KRP7A91(注1)16,700円	—
AXVF	工場用エアコン床置ダクト形		標準装備	KRP2A2	KRP1C7	DTA104A2	—	—	—
FSXY	フレキシブルキューブ		28	KRP4A4★	KRP2A6★	—	—	KRP4A987(注10)28,100円	—
AXR	外気処理エアコン天井埋込ダクト形		全容量	KRP4A1	KRP2A1	—	—	—	—
AXY	外気処理エアコン壁ビルトイン形	KRP4A1		KRP2A1	—	—	—	—	
AXZ	外気処理タイプ室内ユニット天井埋込ダクト形	—		KRP2A2★	KRP1C16(注8)★	—	—	KRP1C16A90 5,800円	
ABSG	BSユニット(個別タイプ)	—		—	—	DTA104A1	—	—	

(注1) 本アダプター取付箱(板)1個につき、最大2機種(2枚)までアダプター取り付け可能です。
(注2) グループ遠方制御アダプター使用時は、2リモコン制御できません。
(注3) 本アダプター取付箱は、アダプター1枚につき1個必要です。
(注4) 1つのアダプター取付箱に1つのアダプターが収納できます。なお、1台の室内ユニットに2台までアダプター取付箱を取り付けられます。
(注5) アダプターを同時に2枚取り付ける場合にのみ必要です。
(注6) 36~56形にアダプター取付箱を取り付ける場合には、アダプター取付箱取付板KKSAP50A56(7,600円)が必要です。
(注7) 機外設置用です。
(注8) 本体電装品箱内に取り付けます。アダプター取付板1枚のみ取り付け可能です。
(注9) MA型は適用外です。
(注10) 受注生産品となります。

品名	適用機種	機種	メーカー希望小売価格
多 分 用	冷暖遠方制御用アダプター	AXV(注1)・FVY(注1)・AXVF(注1)	KRP6A1 18,200円
	汎用アダプター 集中制御設定時のみ必要	集中制御機器に直接接続できない機器	DTA103A1 40,000円
そ の 他	リモートセンサー	AXF-NA	KRCS01-5B 6,100円
		AXS・AXC(注2)・AXK(注2)・AXM・AXH・AXA-EB	KRCS01-6B 6,100円
		FXYMM	KRCS01-4B 5,000円
		AXA-MA・AXV・FVY・AXW・FXYWU・AXL・AXI・AXQ・AXVF	KRCS01-1B 5,000円
	リモコン延長コード(2芯・コネクターなし)(注3)	全機種(注4)	K-RW2050B(50m) 7,500円 K-RW2100B(100m) 15,000円

(注1) 冷暖遠方制御用アダプターを取り付ける場合は、標準装備のグループ遠方制御アダプターを外してから取り付けてください。また、室外機外部制御アダプター(DTA104A2)との室内ユニットへの同時組み込みはできません。
(注2) リモートセンサーは、センシングユニット採用時には取り付けできません。
(注3) リモコン延長コードは現地でも必要寸法に切断してご使用ください。
(注4) 床置ダクト(140~560形)、工場用エアコン床置ダクト形については、追加用リモコンの適用がないため、リモコン延長コードは適用外です。

オープンネットワークシステム

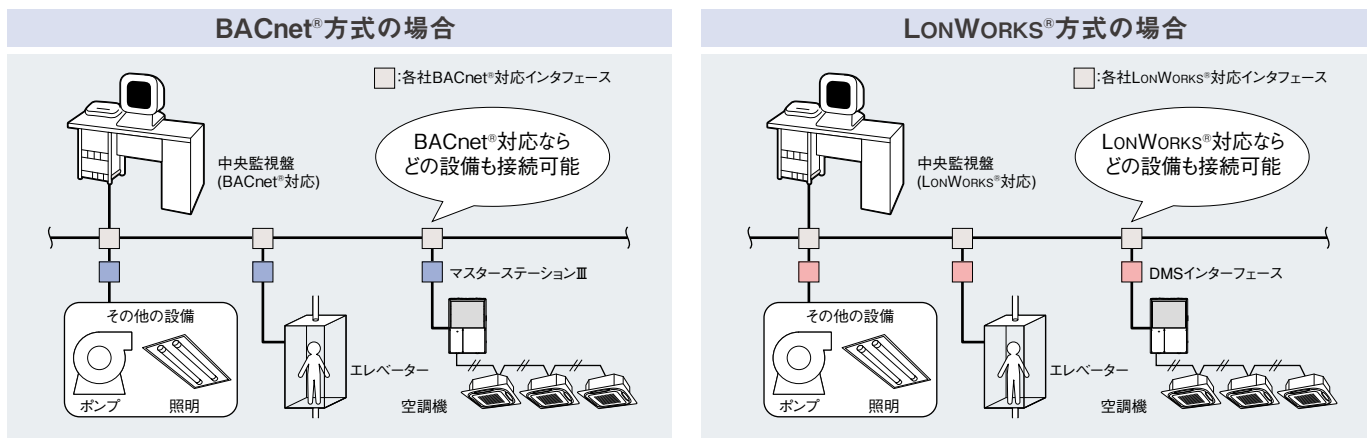
世界的な通信基準に対応し、拡張性に優れたオープンネットワークによるビル用マルチの集中管理を実現

オプション品システム

制御システムの流れは、接続機器や制御項目の制約が多い方式から、マルチベンダーなオープンネットワーク方式へと変わりつつあります。こうした背景のなか、オープン通信方式の世界基準に対応したインタフェースを開発。世界のほとんどで使用されているBACnet®通信方式やLONWORKS®通信方式で空調機の監視・制御が容易に行え、他のビル設備を含めた拡張性の高い制御ネットワークを展開することができます。

オープンネットワークシステム

BACnet®やLONWORKS®対応の監視装置と設備が自在に組み合わせられ、システム全体の低コスト化を推進。通信速度も飛躍的に向上し、制御精度も格段に向上します。



マスターステーションⅢ DMS502B1



DMS502B1 (受注生産品)
メーカー希望小売価格 **2,200,000円**

(電源AC100~240Vが必要)
※管理点数の拡大や停復電制御
(オプション品対応)については、次ページをご覧ください。

BACnet®通信対応で、
最大256グループの室内ユニットを自在に集中管理

オープン化の流れに対応した空調機制御コントローラー

- 国際的な通信規格BACnet® (IPV4/6)に対応し、中央監視盤 (BMS) との親和性を大幅に向上
- 中央監視盤との接続にEthernet™を採用することで、通信速度を飛躍的に向上
- 標準で26点×128グループ、最大(オプション品追加時) 26点×256グループの室内ユニットを制御
- RS232C通信方式も選択でき、従来制御システムとの互換性も確保

◎本製品はダイキン工業(株)ブランド品となります。

DMSインターフェース DMS504B1



DMS504B1 (受注生産品)
メーカー希望小売価格 **280,000円**

(電源AC100~240Vが必要)

DⅢ-NET通信ラインとLONWORKS®の
ネットワークに通信ラインを結ぶインターフェース

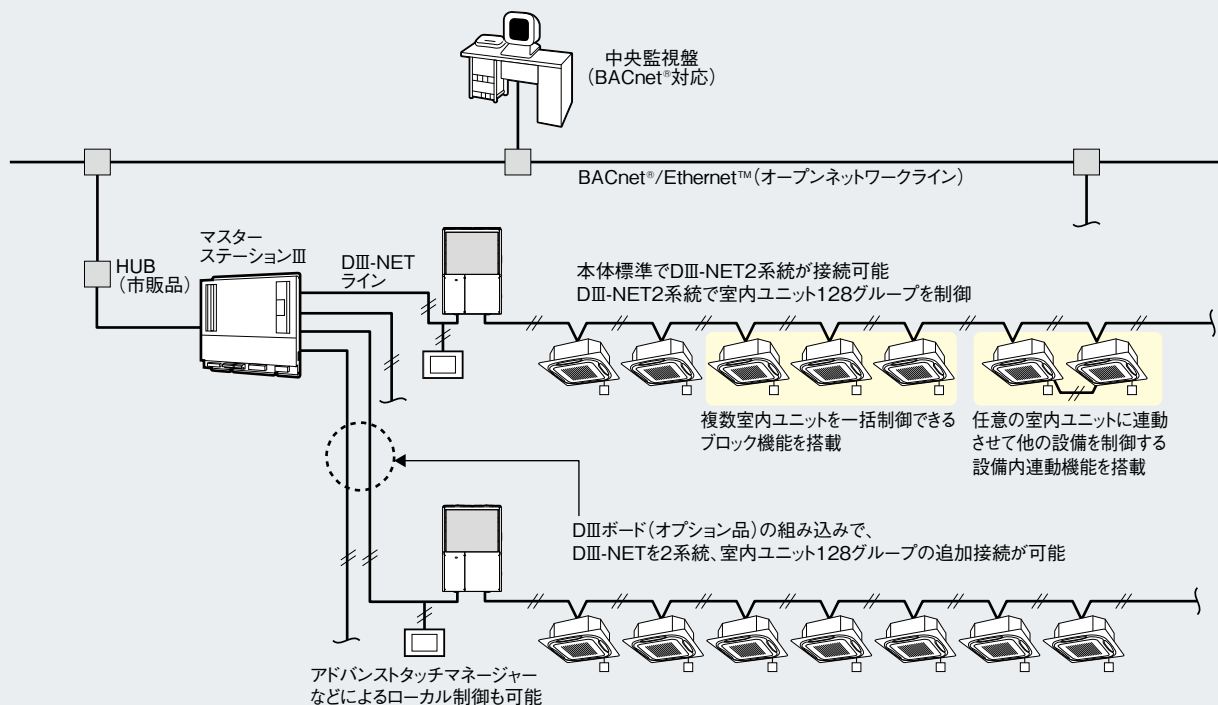
オープン化の流れに対応した空調機制御コントローラー

- 国際的な通信規格LONWORKS®ネットワークに対応し、中央監視盤 (BMS) との親和性を大幅に向上
- 23点×64グループの室内ユニットの制御・監視が可能
- 空調機側にLONWORKS®ネットワーク専用配線が不要
- XIF (ジフ) ファイルで仕様を確認できるので、基本的に接続試験は不要
- Delay Start Up変数による、電源投入時の通信開始遅延時間設定が可能

◎本製品はダイキン工業(株)ブランド品となります。

システムイメージ

マスターステーションⅢ

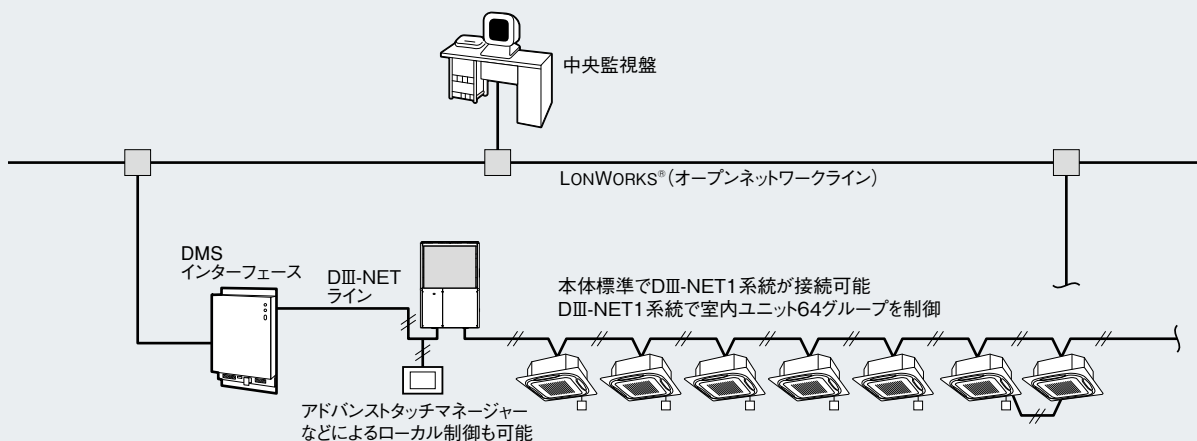


マスターステーションⅢ専用オプション

制御可能室内ユニットグループを最大256グループに拡大
DⅢボード DAM413B1 (受注生産品)
メーカー希望小売価格 **200,000円**
 接続可能DIII-NETラインを標準の2系統から4系統に拡大させる拡張用プリント基板。これによりDIII-NET4系統×64グループの大規模制御ネットワークの構築が可能となります。
 (マスターステーションⅢ組み込み)

外部信号入力用
Diボード DAM414B1 (受注生産品)
メーカー希望小売価格 **200,000円**
 BACnet通信(電設学会仕様)において停復電制御を行う際に使用します。
 (マスターステーションⅢ組み込み)

DMSインターフェース

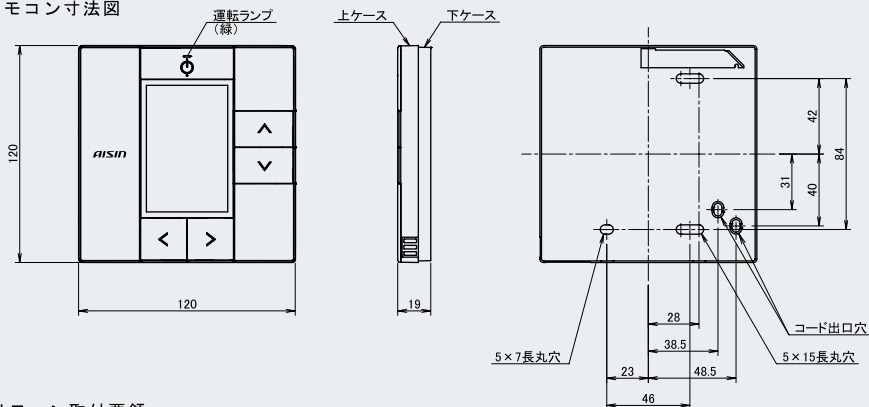


BACnet®:ANSI/ASHRAE 135-1995, A Data Communication Protocol for Building Automation and Control Networks.
 LON®, LonWorks®は、Echelon Corporationの登録商標です。
 ANSI:米国標準仕様(American National Standards Institute)の略称
 ASHRAE:米国冷暖房空調冷凍工業会(American Society of Heating, Refrigerating and Airconditioning Engineers, Inc)の略称

■液晶ワイヤードリモコン(直感操作) 外形図

ABRC1G3

・リモコン寸法図

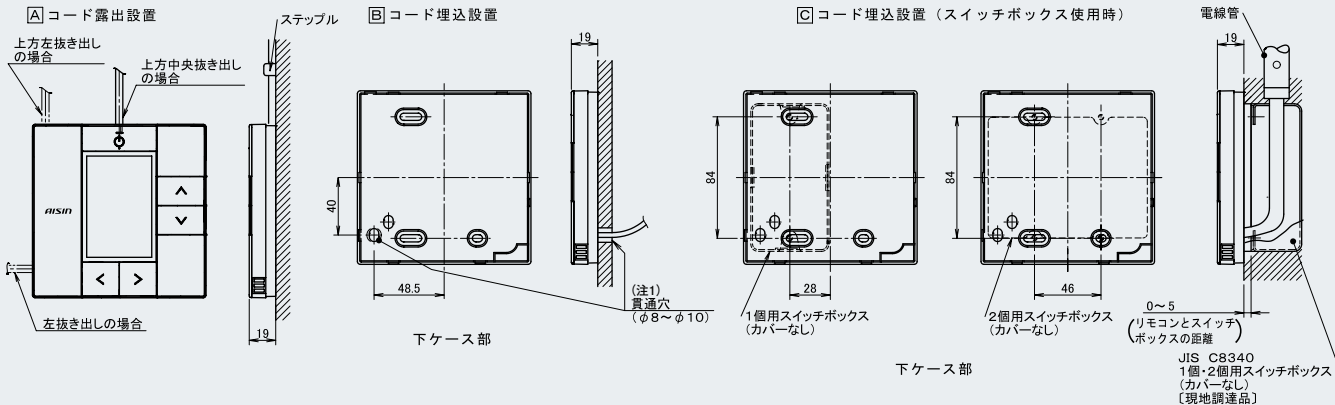


※ リモコンコード、ステッブルは付属していません。現地調達となります。

リモコンコード仕様	
配線種類	シース付きビニルコードまたはケーブル(2芯)
配線太さ	0.75~1.25mm ²
線延長	500m

(注1) リモコンの外形からはみ出さないよう配線貫通穴のサイズ・位置にご注意ください。

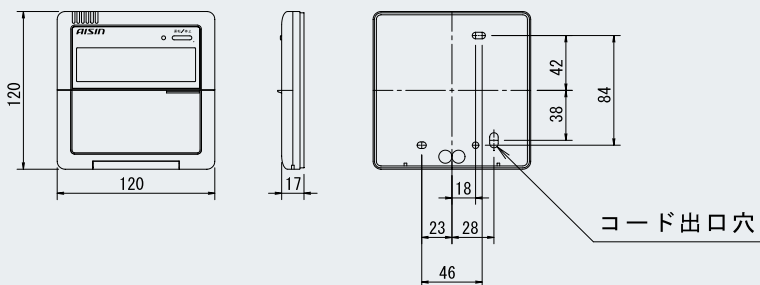
・リモコン取付要領



■液晶ワイヤードリモコン 外形図

ABRC1C1

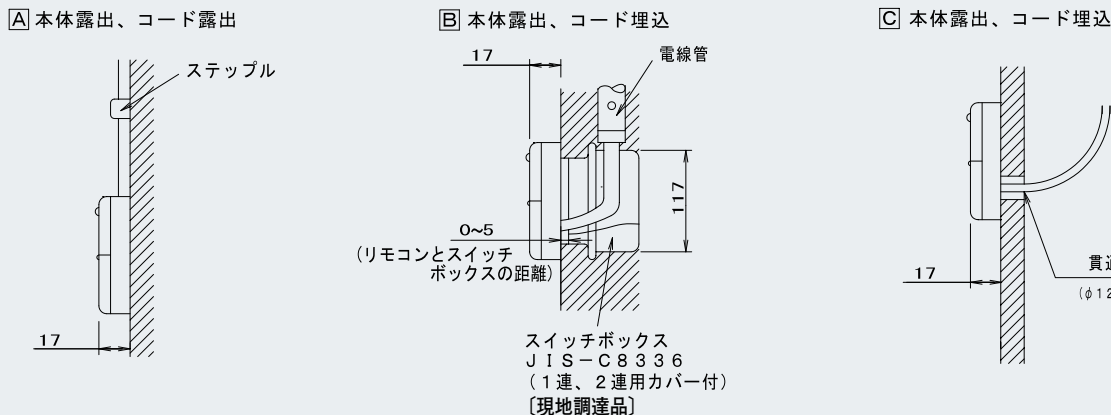
・リモコン寸法図



(注1) リモコンコード、ステッブルは付属していません。現地調達となります。

リモコンコード仕様	
配線種類	シース付きビニルコードまたはケーブル(2芯)
配線太さ	0.75~1.25mm ²
線延長	500m

・リモコン取付要領(注1)

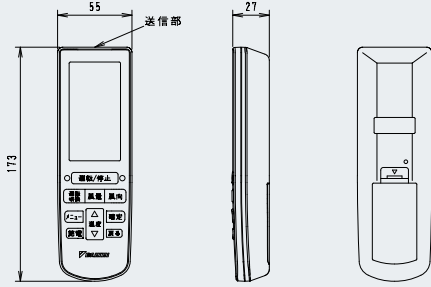


■液晶ワイヤレスリモコン(受光部別置タイプ) 外形図

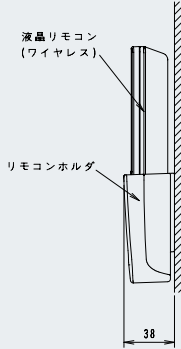
BRC4L1

ワイヤレスリモコン

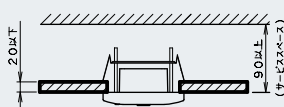
・リモコン寸法図



・リモコンホルダ取付要領
(壁面取付)

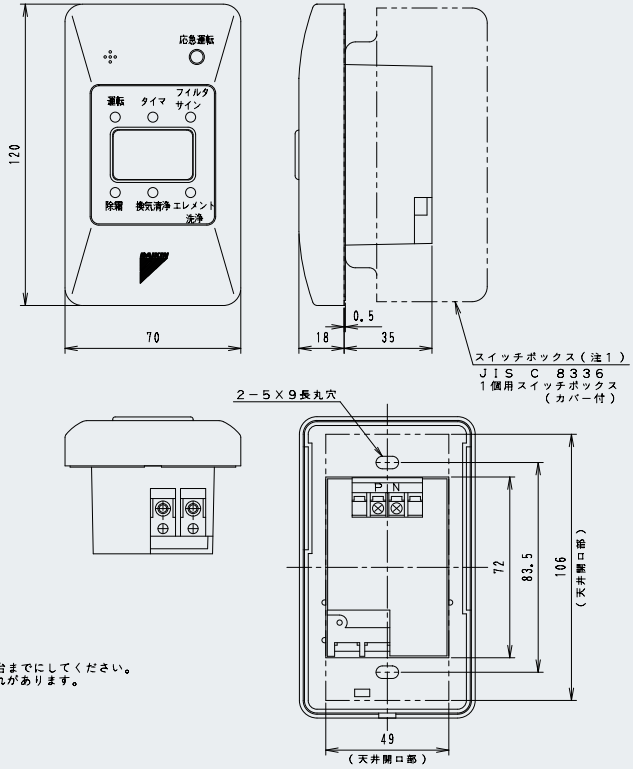


・天井取付時のサービススペース



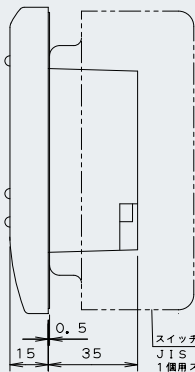
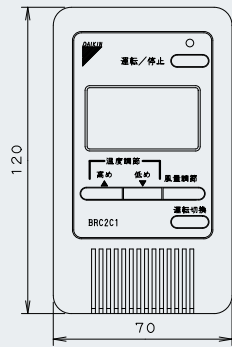
- 注) 1. スイッチボックスは付属しておりません。
2. 受光ユニットを近接設置される場合は最大3台までにしてください。
4台以上近接設置をされると、誤動作する恐れがあります。

受光部

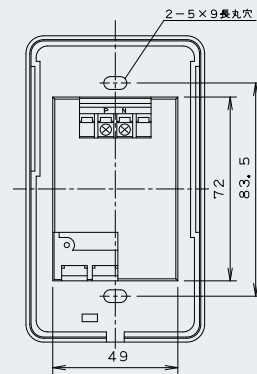
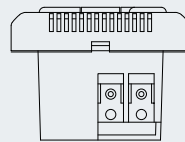


■簡単リモコン(露出タイプ) 外形図

BRC2C1



スイッチボックス(注1)
JIS C 8340
1個用スイッチボックス
(カバー付)

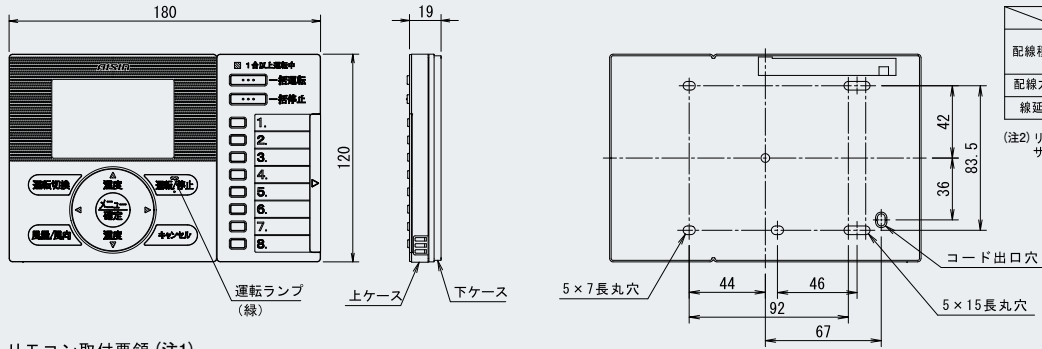


注) 1. スイッチボックスは付属しておりません。

■省ナビフロアリモコン 外形図

ABRC81A1

・リモコン寸法図

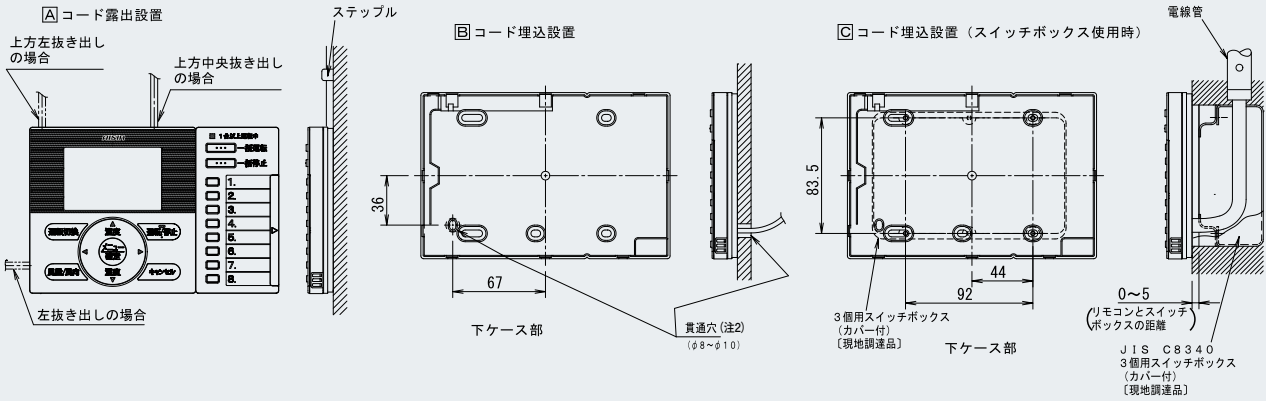


(注1) リモコンコード、ステップルは付属していません。現地調達となります。

リモコンコード仕様	
配線種類	シース付きビニルコードまたはケーブル(2芯)
配線太さ	0.75~1.25mm ²
線延長	500m

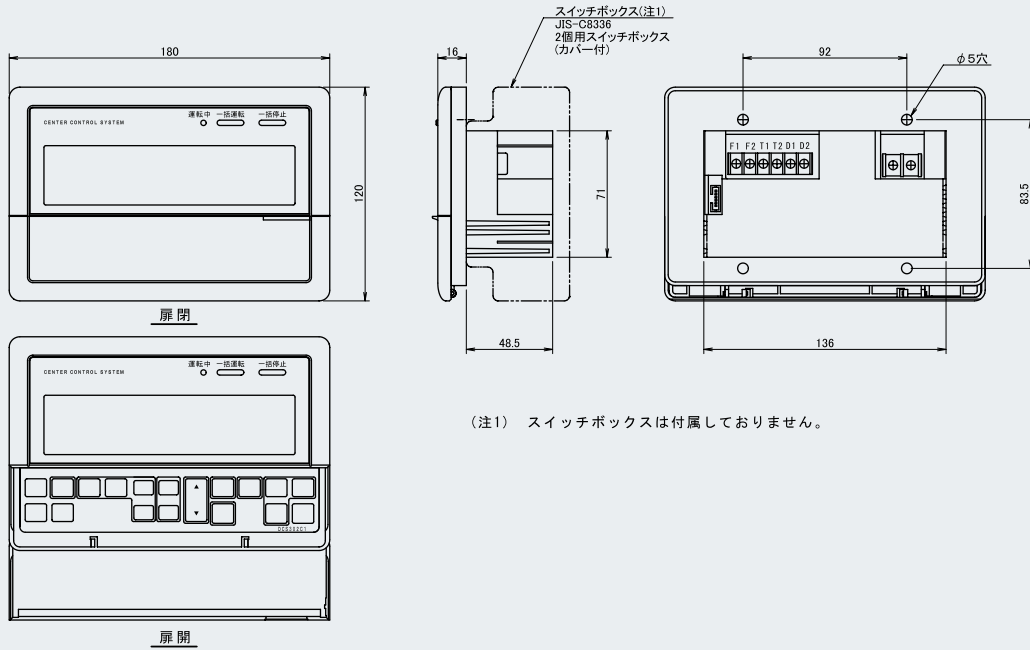
(注2) リモコンの外形からはみ出さないよう配線貫通穴のサイズ・位置にご注意ください。

・リモコン取付要領(注1)



■集中管理コントローラー 外形図

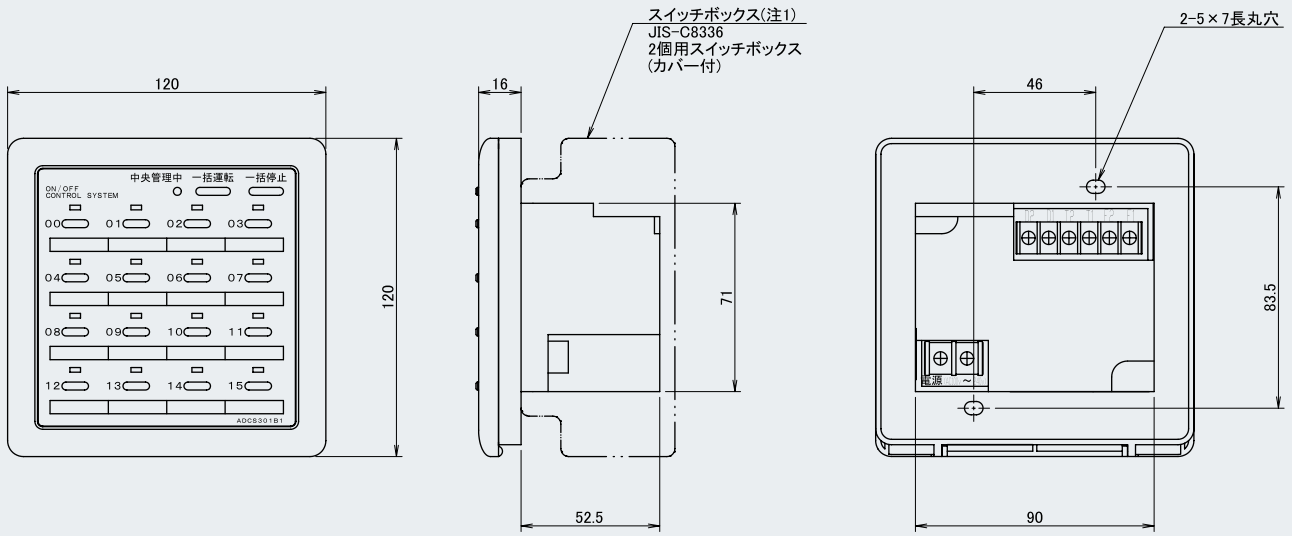
ADCS302C1



(注1) スイッチボックスは付属しておりません。

■ON/OFFコントローラー 外形図

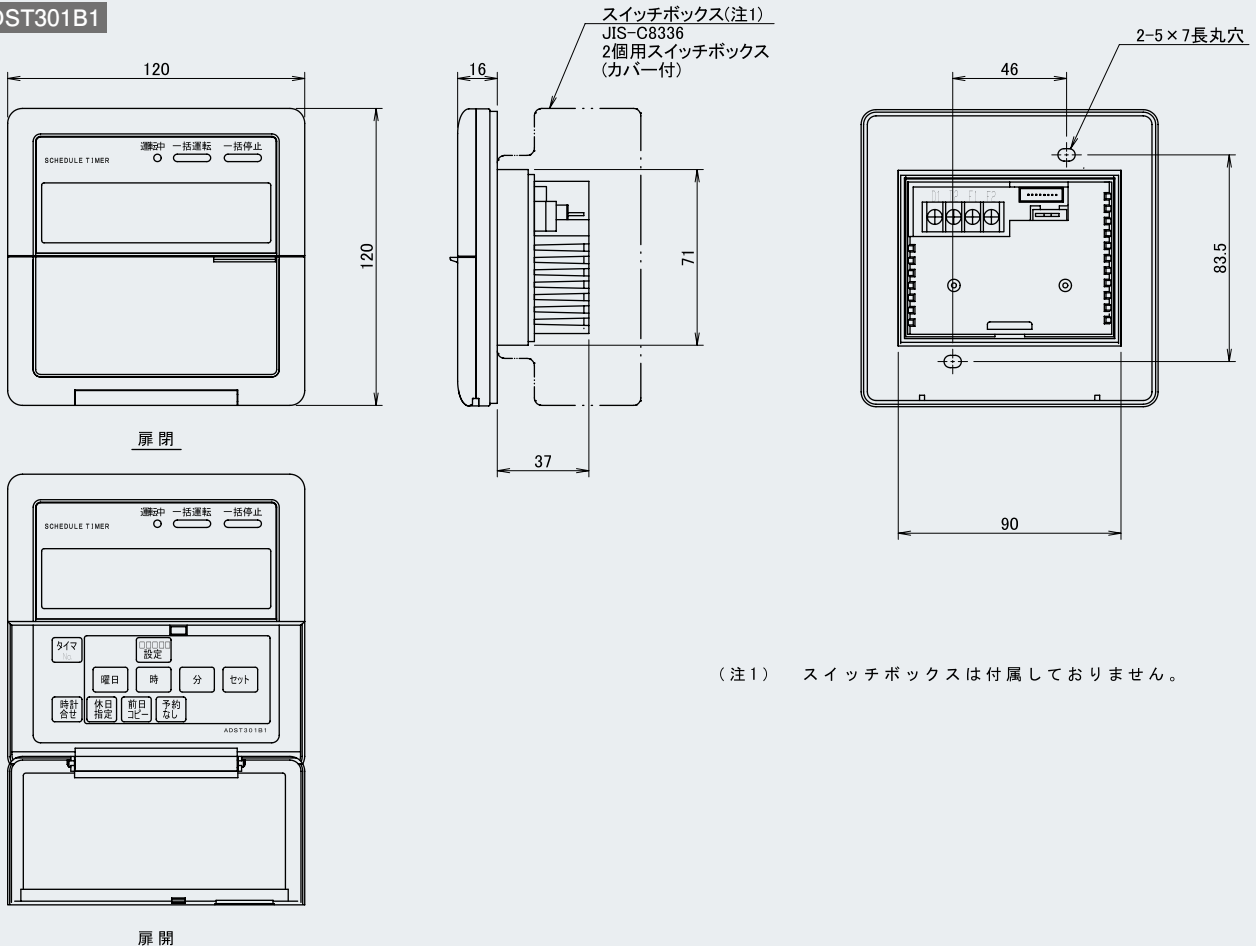
ADCS301B1



(注1) スイッチボックスは付属しておりません。

■スケジュールタイマー 外形図

ADST301B1

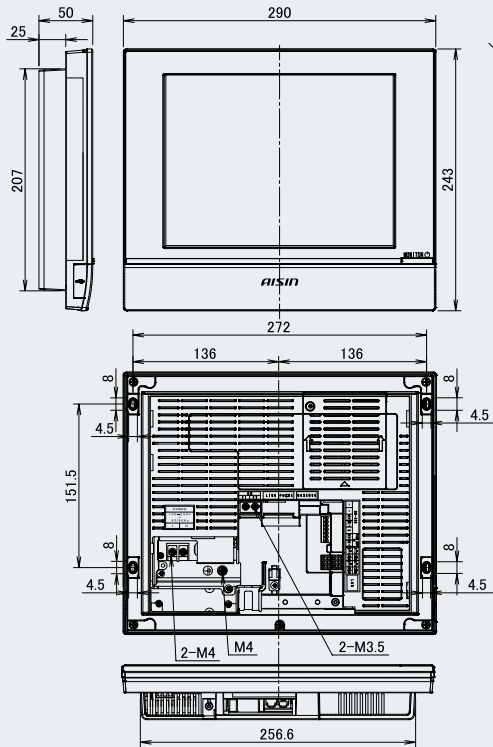


(注1) スイッチボックスは付属しておりません。

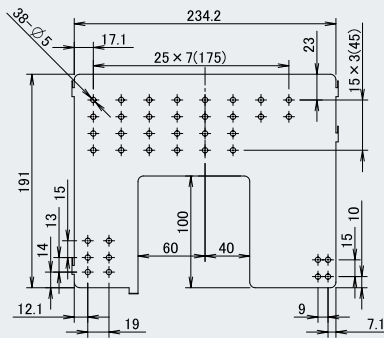
■アドバンストタッチコントローラー 外形図

ADCL401B1

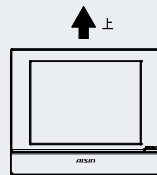
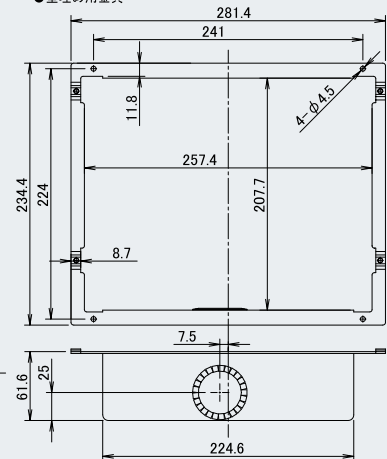
アドバンストタッチコントローラー外形図
(ADCL401B1)



●壁掛け用金具



●壁埋め用金具



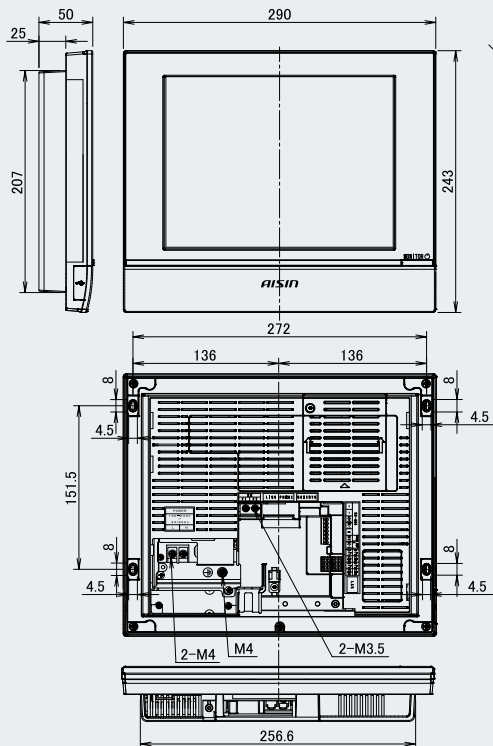
取付け方向は上図のように垂直方向に取り付けてください。
水平方向に取り付けますと故障の原因になりますので、
ご注意ください。

- 1) 電気定格
 - (1) 定格電圧 : AC100~240V 50/60Hz
 - (2) 消費電力 : 最大19W
- 2) 使用条件
 - (1) 電源電圧変動 : ±10%
 - (2) 使用周囲温度 : 0~+40°C
 - (3) 使用周囲湿度 : 相対湿度85%以下
(結露無きこと)
 - (4) 保存温度 : -20~+60°C
- 3) 性能 絶縁抵抗 DC500Vメガーにて50MΩ以上
- 4) 質量 : 2.2kg
- 5) 樹脂色 : フレッシュホワイト
- 6) 付属ネジ : 壁掛け用 φ4.1×25 (4個)
壁埋め用 M4×40 (4個)

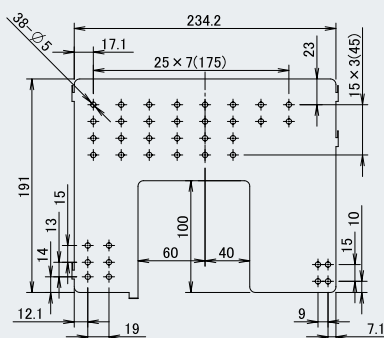
■アドバンストタッチマネージャー 外形図

ADCM601C1

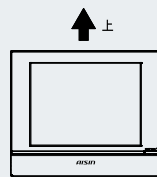
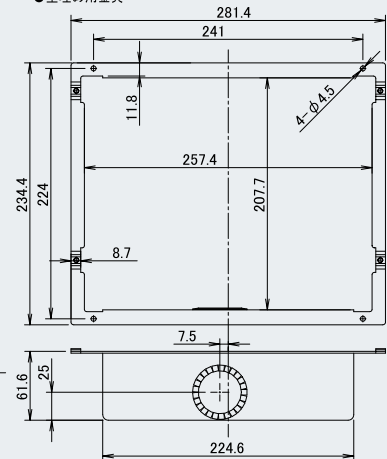
アドバンストタッチマネージャー外形図
(ADCM601C1)



●壁掛け用金具



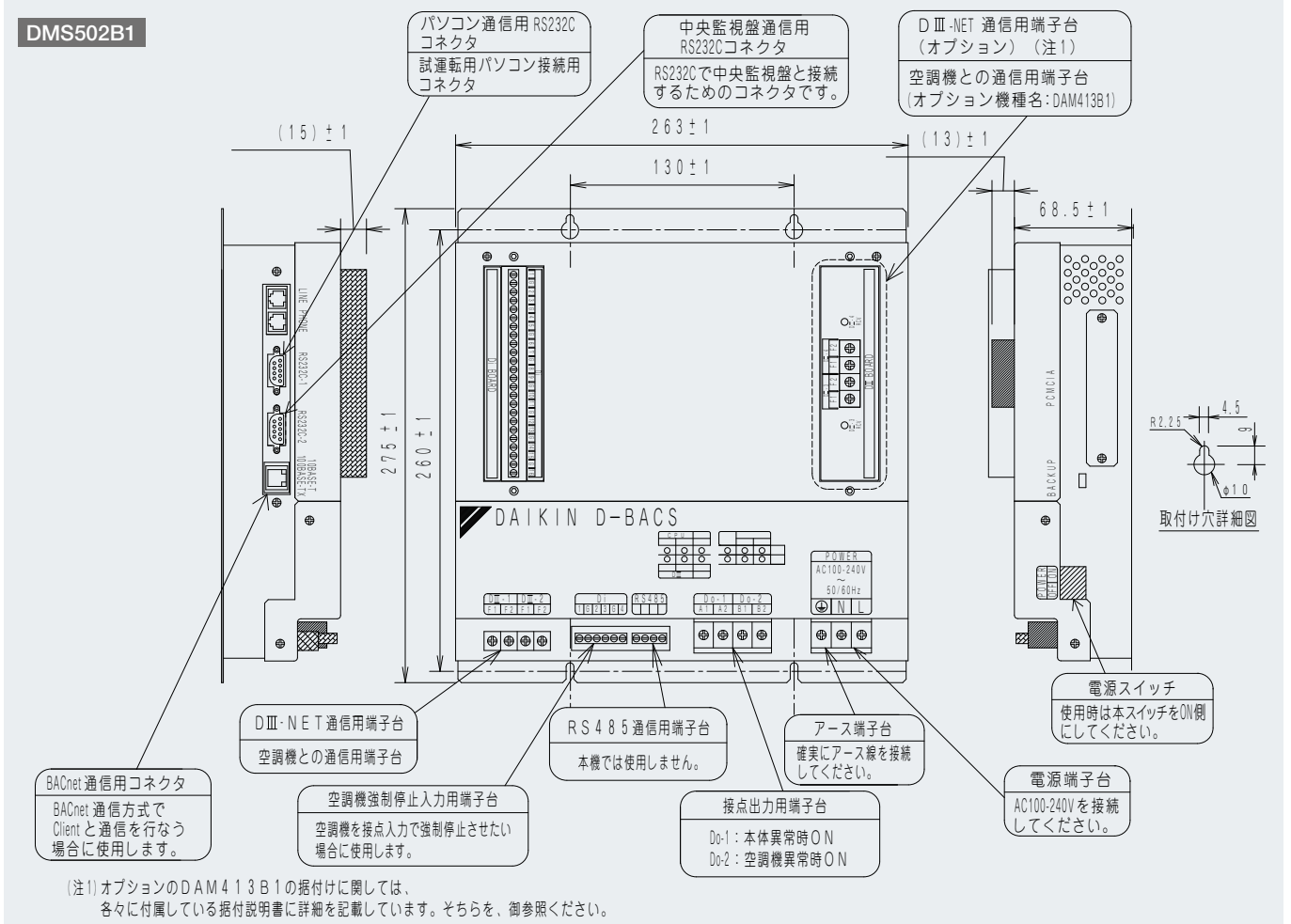
●壁埋め用金具



取付け方向は上図のように垂直方向に取り付けてください。
水平方向に取り付けますと故障の原因になりますので、
ご注意ください。

- 1) 電気定格
 - (1) 定格電圧 : AC100~240V 50/60Hz
 - (2) 消費電力 : 最大19W
- 2) 使用条件
 - (1) 電源電圧変動 : ±10%
 - (2) 使用周囲温度 : 0~+40°C
 - (3) 使用周囲湿度 : 相対湿度85%以下
(結露無きこと)
 - (4) 保存温度 : -20~+60°C
- 3) 性能 絶縁抵抗 DC500Vメガーにて50MΩ以上
- 4) 質量 : 2.2kg
- 5) 樹脂色 : フレッシュホワイト
- 6) 付属ネジ : 壁掛け用 φ4.1×25 (4個)
壁埋め用 M4×40 (4個)

■マスターステーションⅢ 外形図



A I I N E T システム(コントロールシステム)

■DMSインターフェース 外形図

