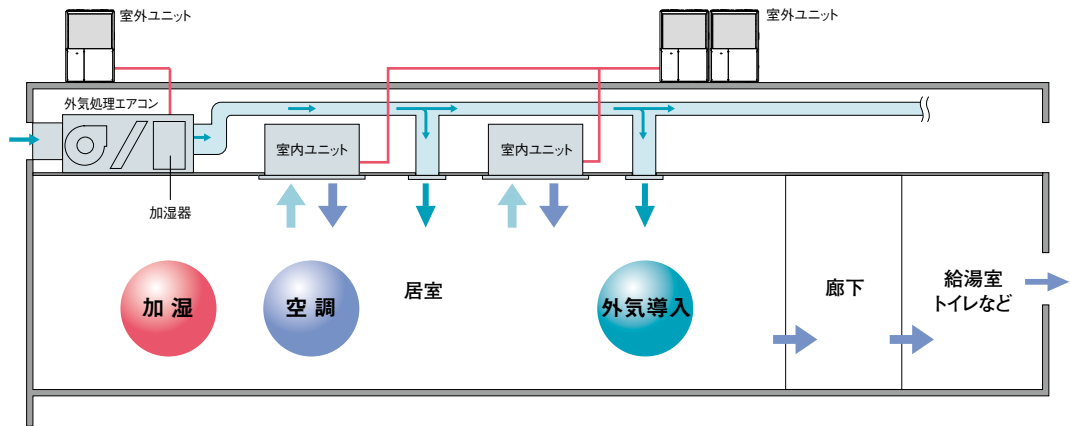


外気処理エアコン

ヒートポンプ方式により、高品質な外気処理を実現
大風量タイプで、大型空間の快適な換気を容易に実現します。

■システム構成例



外気を冷却または加湿処理して室内に取り入れるため、室内の空調負荷が低減でき、さらに暖房時は加湿により快適な室内環境を作ります。

新透湿膜加湿器の搭載により、高加湿能力^(注1)を実現(天井埋込ダクト形のみ)

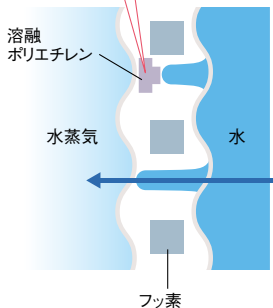
(注1) 条件は室内20°C・40%RH、外気0°C・50%RH、換気量25m³/(h・人)になります。
加湿運転は暖房モードと同時運転となるため、冷房専用でご使用になる場合、加湿機能は作動しません。
ただし、設計条件、設置条件によっては湿度基準値を満足できない場合があります。室外空気が特に乾燥している場合や扉の開閉が多いなど気密性が良くない場合には注意が必要です。
サーモオフ時は加湿能力が大きく低下します。

「新透湿膜」と「マルチフラットセル構造」の採用で、加湿能力をさらに向上しました。

従来方式

不織布 ◀ フッ素 ◀ 不織布

不織布とフッ素膜を接着している
熔融ポリエチレンが
透湿を阻害していた。

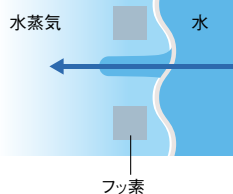


新透湿膜

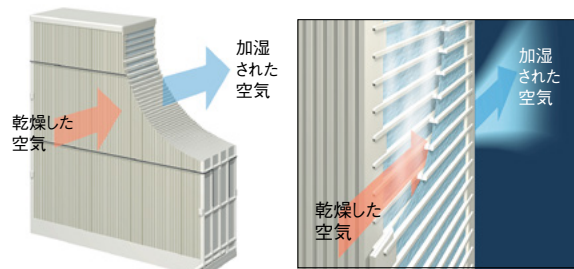
フッ素 ◀ 不織布

水蒸気が移動する
際の抵抗を
従来より約1/2削減!

同一面積
加湿量約2倍
(従来との比較)



フラットセルを高密度に積層することにより、コンパクト化と高加湿能力を発揮



クリーンな加湿が行えるフッ素樹脂製透湿膜

撥水性に優れたフッ素樹脂の微細孔には強力な表面張力があります。これにより、水や水分中に溶け込んだ不純物や雑菌は微細孔を通過できず、水蒸気のみが通過するため、クリーンな加湿が行われます。

■透湿膜微細孔と微生物の大きさ比較



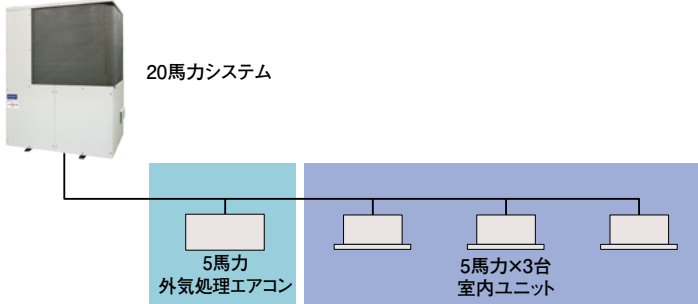
※加湿器は必ず使用してください。暖房時に発停が多くなり、正常運転ができません。

「空調+外気処理+加湿」を1システムで展開することも可能です。

ただし、標準室内ユニットと混在する場合には、以下の制約があります。

- 標準室内ユニットと外気処理エアコンを混在して接続する場合の室内ユニット接続容量は、室外ユニット容量の50~100%の範囲内かつ、外気処理エアコンの接続容量は室外ユニット容量の30%以下としてください。
- 接続対象機種:全機種
※外気処理エアコンに接続した場合、暖房時外気温度-5℃以下で使用しないでください。

■システム例(20馬力システムの場合)



標準室内ユニットと外気処理エアコンを合計した接続容量は 室外ユニット容量の100%以下
システム容量20馬力=室内ユニット容量20馬力 となりOK

そのうち、外気処理エアコンの接続容量は室外ユニット容量の30%以下
システム容量20馬力×0.3=6馬力>外気処理エアコン5馬力 となりOK

※外気処理エアコンのみを接続する場合も、接続容量は室外ユニット容量の100%以下でご使用ください。
※システム容量は相当馬力にて算出してください。

機種選定の目安

必要換気量、必要加湿量を算出し、外気処理エアコンの容量を選択

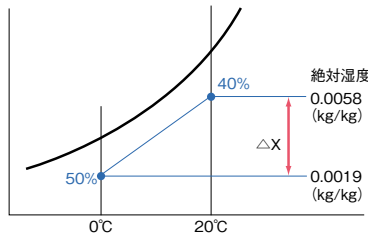
選定例

■床面積200m²の事務所の場合(在室人員40名)

条件:室内 20℃・40%RH、外気 0℃・50%RH、換気量 25m³/(h・人)

必要換気量 (m³/h)
=25×200/5=1000m³/h

必要加湿量 (kg/h)
=1000/0.83×(0.0058-0.0019)
= 4.7kg/h



■天井埋込ダクト形の場合

機種名	風量 (m ³ /h)	加湿能力 (kg/h)
AXRP140MGF	1,080	6.0
AXRP224MGF	1,680	9.3
AXRP280MGF	2,100	11.6

※外気条件:0℃・50%RH、吹出温度22℃(工場出荷時)の場合

上表より、AXRP140MGFを選定

●吹出温度制御により、高品質な外気取り入れが可能

- ※外気温度-5~43℃まで対応可能。外気温度が0℃以下では多少暖房能力が低下します。工場出荷時設定は冷房18℃・暖房22℃。吹出温度は運転リモコンの温度調節ボタンにより冷房運転時:13~25℃、暖房運転時:18~30℃の範囲で変更可能です。
- ※外気温度19℃まで暖房運転可能です。ただし、自動運転時は外気温度15~19℃では送風運転となります。
- ※集中管理コントローラーからの吹出温度の設定変更はできません。
- ※外気条件や機械保護制御のため吹出温度が設定温度に対して上下する場合があります。
- ※除霜・油戻し・ホットスタート運転時はファンが停止します。また、機械保護制御によりファンが停止する場合があります。

●室内ユニットは天井埋込ダクト形と壁ビルトイン形の2種類、3タイプの内容量違いをご用意しました。室外ユニットに接続して、多彩なニーズに対応できます。

■処理風量

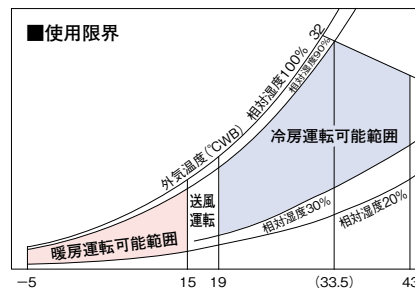
140相当形	1,080m ³ /h
224相当形	1,680m ³ /h
280相当形	2,100m ³ /h



- 加湿器は必ず使用してください。暖房時に発停が多くなり、正常運転ができません。
- 本機は外気負荷のみを処理するもので室内温度を一定にするものではありません。
室内負荷(室内の空調)は、標準室内ユニットを接続してください。
また、吹出温度が標準室内ユニットと異なりますので、吹出口は配慮して設置してください。
- 外気処理エアコンを室内ユニットの外気取入口に直結して使用する場合、外気処理エアコンの運転状態により室内の空調が安定しなくなる場合があります。また、室内ユニットの運転状態によっては外気処理エアコンの風量が安定しない場合があります。
- 屋外側のダクトは結露防止のための断熱処理を必ず行ってください。
- 本機と標準室内ユニットはグループ制御ができません。それぞれにリモコンを接続してください。
- 「冷房」[送風]で室外温度が5℃以下では加湿器の水が凍結し故障の原因になることがあるため、ファンを自動的に停止します。
- 本機を24時間運転される場合は、定期的なメンテナンス(部品交換など)が必要になります。

●室内ユニットとの同一系統への接続が可能

- 90%と65%の集塵効率(比色法)をもつ高性能フィルターもご用意(オプション品)。建築物衛生法に対応できます。
- 外気温度-5^(注1)~43℃まで対応可能
(注1)-5℃以下(-20℃まで)で運転する場合はダクトヒーター(現地調達品)による現地対応が必要になります。詳細については別途当社営業窓口までお問い合わせください。



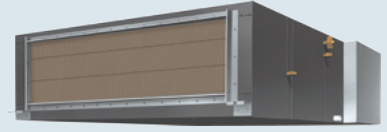
- 本図は下記条件時の運転可能範囲です。
●室内外ユニット
配管相当長7.5m 高低差0m
- ※リモコンから吹出温度を設定できますが、空調負荷や機械保護制御のため、設定温度に対して上下する場合があります。
- ※冷房、送風モードで外気温度0℃以下では使用しないでください。加湿器の水が凍結し故障の原因になることがあります。

- 加湿器供給水は下記水質基準で使用してください。弁のつまりや加湿器劣化の原因になります。(エレメント寿命の保証値ではありません)
酸消費量:50mg/L以下、全硬度:70mg/L以下、イオン状シリカ:30mg/L以下
- 加湿エレメント寿命(交換周期)の目安は3年です。(水質や運転状態により短くなる場合があります。)
(条件)・蒸発残留物:150ppm (蒸発残留物230ppmの場合、エレメントの寿命の目安は2年)
・全硬度:53mg/L イオン状シリカ:20mg/L
・運転時間:年間1300h(=10h/日×26日/月×5箇月)
・交換周期:初期加湿能力のおよそ70%程度になる時期
※交換周期は、製品を長く安心してご使用いただくための目安時間を示しています。保証期間を示しているものではありません。
- 加湿器を清潔に保つため、長期間(2~3週間以上)加湿機能を運転しない場合は供給水を止め、送風運転し加湿器の乾燥運転を実施してください。

外気処理エアコン 天井埋込ダクト形

AXRP-MGF 140・224・280形

新透湿膜加湿器の搭載により、
高加湿能力を実現



清潔アルミ
フィン

抗菌・防カビ
フィルター

(注1)

オプション品：P170

受注生産品

(注1)オプション品

●吹出口の温度制御により、室温同等の外気処理を行い、省エネ・高品質な空調を実現できます。

●建築物衛生法(注1)対応…ドレンパンの点検・清掃を大幅に簡略化しました。

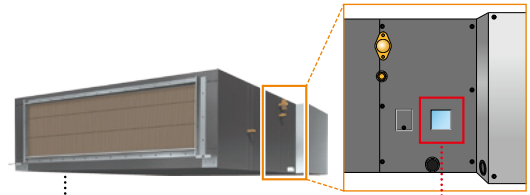
(注1)月1回のドレンパン点検・清掃が義務付けられています。

●ビル用マルチ室内ユニットとの同一系統への接続が可能

●新透湿膜加湿器の搭載により、高加湿能力を実現

●140形(5馬力相当)から280形(10馬力相当)まで全3種類のラインアップ

●約1年間(2,500時間)メンテナンスフリーのロングライフフィルターや建築物衛生法に対応する比色法65%、90%の高性能フィルターなどのオプション品をご用意



ステンレス製
ドレンパンを採用し
腐食耐性を向上

ドレンパン点検窓の追加で
工具なしで
汚れ点検が可能に

*加湿運転は暖房モードと同時運転となるため、冷房専用系統に接続した場合、加湿機能は作動しません。

*設計条件、設置条件によっては湿度基準値を満足できない場合があります。室外空気が特に乾燥している場合や扉の開閉が多いなど気密性が良くない場合には注意が必要です。

*サーモオフ時は加湿能力が大きく低下します。

仕様表

(50/60Hz)

機種	本体	AXRP140MGF	AXRP224MGF	AXRP280MGF	
メーカー希望小売価格	本体	1,553,000円	2,359,000円	2,570,000円	
冷房能力 (注1)	kW	14.0	22.4	28.0	
暖房能力 (注1)	kW	12.0(8.0)	18.7(12.4)	23.3(15.5)	
電気特性 (注1)	電源	AC-V 単相200			
	消費電力	冷房	0.406/0.546	0.619/0.778	0.724/0.946
		暖房	0.406/0.546	0.619/0.778	0.724/0.946
	運転電流	冷房	2.1/2.8	3.1/3.9	3.7/4.7
		暖房	2.1/2.8	3.1/3.9	3.7/4.7
力率	冷房	96.7/97.6	98.6/99.3	98.1/99.7	
	暖房	96.7/97.6	98.6/99.3	98.1/99.7	
加湿器加湿量 (注1)	L/h	6.0	9.3	11.6	
エアフィルター (注2)			—		
運転音 音響パワーレベル (注3)	dB	72	74	76	
送風機	形式		シロコファン		
	風量 強弱	m ³ /min	18	28	35
				—	
	機外静圧	Pa	230/260	270/280	255/300
電動機定格出力	kW	0.27×1	0.36×1	0.53×1	
配管関係	駆動方式	直結			
	冷媒ガス配管	mm	φ15.9(フレア接続)	φ19.1(ろう付け接続)	φ22.2(ろう付け接続)
	冷媒液配管	mm		φ9.5(フレア接続)	
	冷媒配管位置			側面	
ドレン配管	mm		PS1B×ネジ		
ドレンポンプ			オプション		
追加アップ量	mm		—		
外装塗装色			亜鉛鋼板		
外形寸法 高さ×幅×奥行	mm	470×744×1400	470×1380×1400		
質量	kg	120	175		

(注1) 各外気空気条件 (冷房時:33°CDB、28°CWB、68% RH・暖房時:0°CDB、-2.9°C WB、50% RH、無霜時) および吹出温度設定値が、冷房 18°C、暖房 22°Cでの配管長 7.5m、高低差 0m 時の値です。

(注2) 吸込側にフィルターが標準装備されていませんので、必ずオプション品のロングライフフィルターか高性能フィルターを装着してください。

(注3) 運転音 音響パワーレベルは、JIS B 8627 に準拠した値です。音圧レベルの値は P.270 をご参照ください。

★ 加湿器に供給する水の水质は清浄な水で、水道法第4条に規定されている内容に適合する水をご使用ください。

オプション品 ※□のオプション品は単独では使用できませんので、セットご購入ください。(左端から記載されていないオプション品が別売の必須オプション品です。)

機種名		AXRP140MGF		AXRP224MGF	AXRP280MGF			
補助機能関連	ドレンアップキット	1	KDU30NB280	151,800円				
	ドレンポンプキット(揚程5/6m(50/60Hz))	品番 2	K-DUM202K	132,300円				
接続キット	注1)注9)	3	K-DUP1G(ドレンホース10m)	12,500円	または K-DUP2G(ドレンホース30m) 33,100円			
		4	K-DUP6H	12,100円				
フィルター関連	高性能フィルター	(注3)	JIS比色法65%	5	KAF372M140	43,000円	KAF372M280	81,000円
		JIS比色法90%	6	KAF373M140	44,300円	KAF373M280	83,500円	
	フィルターチャンバー	7	KDJ3705L140	38,900円	KDJ3705L280	50,100円		
	ロングライフフィルター(交換用)	(注3)	8	KAF371N140	13,100円	KAF371N280	23,000円	
	フィルターチャンバー	9	KDJ3705L140	38,900円	KDJ3705L280	50,100円		
吹出口関連	ライン標準吹出ユニット	φ150用	10	K-DGS4E(W)(T)(WW)(FF)(K)	27,500円	K-DGS5E(W)(T)(WW)(FF)(K)	30,900円	使用可能風量により品番・価格が異なります。
		φ200用	11	K-DGS7E(W)(T)(WW)(FF)(K)	33,200円	K-DGS9E(W)(T)(WW)(FF)(K)	35,500円	使用可能風量により品番・価格が異なります。
	吹出チャンバー	品番	12	K-DC36FA(注5)	38,000円			
		口径×口数	13	φ200×3(2~3)				
	分岐チャンバー(2方分岐)	φ200→φ150×2	14	K-DDV20C15	17,000円			
φ250→φ200×2	15	K-DDV25B20	22,000円					
フレキシブルダクト関連	フレキシブルダクト	(注5)	φ150用	16	0.5m:K-FDS1505(E)(EK) 1,600円 1m:K-FDS151(E)(EK) 2,500円 2m:K-FDS152(E)(EK) 4,500円 3m:K-FDS153(E)(EK) 7,000円 4m:K-FDS154(E)(EK) 9,100円 5m:K-FDS155(E)(EK) 11,600円 6m:K-FDS156(E)(EK) 13,600円 10m:K-FDS1510(E)(EK) 22,300円			
		(注6)	φ200用	17	0.5m:K-FDS2005(E)(EK) 2,100円 1m:K-FDS201(E)(EK) 3,200円 2m:K-FDS202(E)(EK) 5,900円 3m:K-FDS203(E)(EK) 9,200円 4m:K-FDS204(E)(EK) 11,800円 5m:K-FDS205(E)(EK) 15,000円 6m:K-FDS206(E)(EK) 17,700円 10m:K-FDS2010(E)(EK) 29,100円			
		(注7)	φ250用	18	1m:K-FDS251(E)(EK) 4,100円 2m:K-FDS252(E)(EK) 7,500円 3m:K-FDS253(E)(EK) 11,700円 4m:K-FDS254(E)(EK) 15,000円 5m:K-FDS255(E)(EK) 19,200円 6m:K-FDS256(E)(EK) 22,500円 10m:K-FDS2510(E)(EK) 37,000円			
	フレキシブルダクト用吊ワイヤー	鉄打ちタイプ 20個入	19	K-FDWPA	32,800円			
	全ネジタイプ 20個入	20	K-FDWSA	34,300円				
	断熱材	(注8) 10個入	21	K-FDSKD	5,400円			
	ダクトテープ	6個入	22	K-FDSKDP	9,400円			
	吊バンド	長さ7.5m	23	K-FDBPA	1,400円			
	吊バンド用サドルバンド	長さ15m	24	K-FDBSPA	4,800円			
	固定バンド	20個入	25	φ150:K-FDSR150 21,800円 φ200:K-FDSR200 25,000円 φ250:K-FDSR250 28,600円				

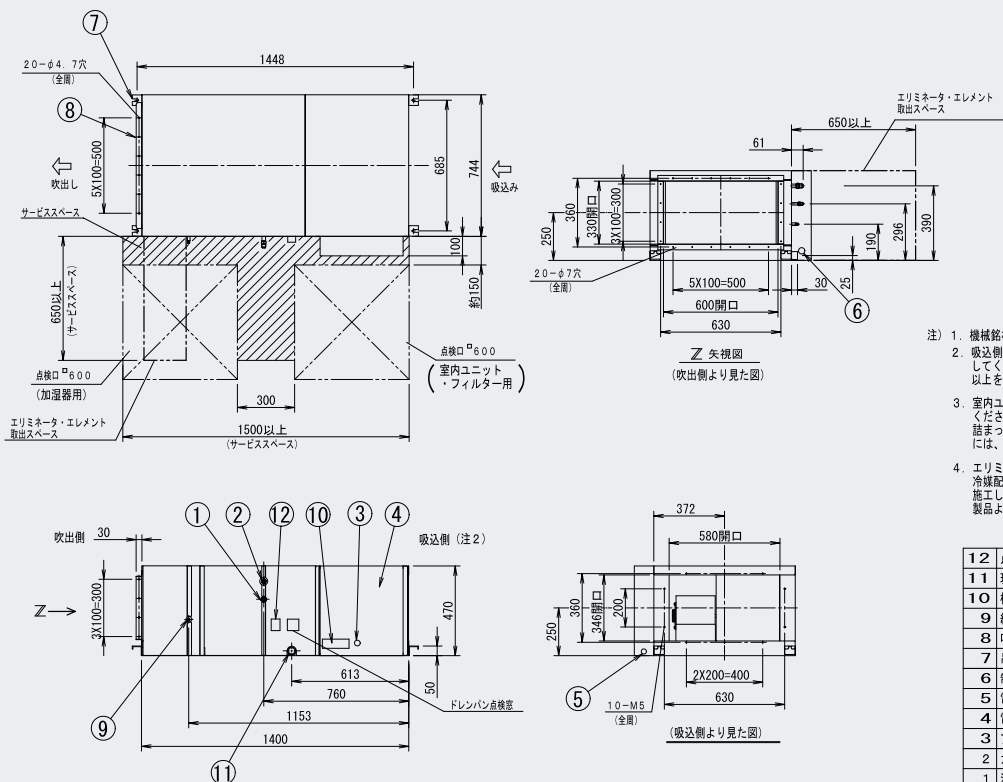
- (注1) 必要接続キットは、K-DUP1GまたはK-DUP2G+K-DUP6Hとなります。ドレンポンプキット手配時には、中継ハーネスを必ず同時に手配願います。
- (注2) 出口ドレンホースについては同等品を現地調達いただければご購入不要です。
- (注3) ロングライフフィルター、高性能フィルター組み込み時には、フィルターチャンバーが必要です。
- (注4) 品番末尾の記号は、グリルの色を示します。[WW:ホワイト(単色)、W:ホワイト、T:ブラウン、FF:フレッシュホワイト(単色)、K:ブラック]
- (注5) 受注生産品となります。
- (注6) 高温多湿の雰囲気や設置して冷送風する場合、もしくは低温吹出空気(10℃)で使用する場合は、現地手配の高断熱タイプをご使用ください。
- (注7) 品番末尾の記号はフレキシブルダクトの色を示します。[E:グレー、EK:ブラック]
- (注8) フレキシブルダクト接続部の結露防止として、固定バンドの上から貼り付けてご使用ください。

(注9) 室内ユニット1台ごとにドレンアップキットまたはドレンポンプキットを1台設置してください。複数の室内ユニットを1台のドレンアップキット・ドレンポンプキットに接続すると、ドレン水漏れを起こす場合があります。

- ★ オプション品の採用により、機器本体の寸法、質量、運転音などが変わる場合があります。機器の設置状態や組み合わせによっては、採用または併用できないオプション品がありますので、事前にご確認ください。
- ★ 天井埋込ダクト形には吸込側にフィルターが標準付属されていませんので、必ずロングライフフィルターもしくは高性能フィルターのいずれかをご採用ください。
- ★ 機種名の右の数字に○のついているオプション品は、受注生産品のため、納期がかかる場合があります。納期は当社営業までお問い合わせください。
- ◆ 23年10月より変更のあったオプション品

外形図

140形

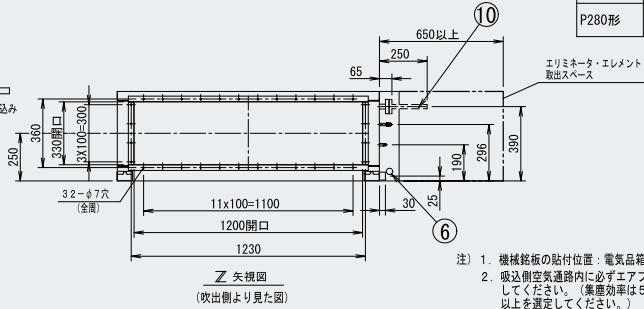
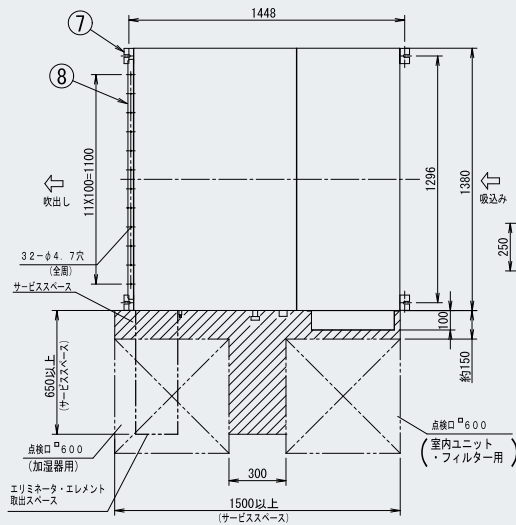


- 注1) 機械銘板の貼付位置・電気品箱表面
- 2) 吸込側空気通路内に必ずエアフィルターを装着してください。(集塵効率は50%<重量法>以上を達成してください。)
- 3) 室内ユニットの下にぬれて困るものは置かないでください。湿度が80%以上の場合やドレン出口が詰まっている、またエアフィルターが汚れている場合には、露が落ちることがあります。
- 4) エリミネータ・エレメント取出スペース[...]には、冷媒配管および水配管が入らないように配管を施工してください。エリミネータ・エレメントが製品より取り出せない場合があります。

12	点検口	
11	現地ドレン配管接続口	PS1Bメネジ
10	機械銘板	
9	給水管接続口	φ6.4銅管フレア
8	吹出口フランジ	
7	吊金具	M10用
6	制御配線接続口	
5	電源線接続口	
4	電気品箱	
3	アース端子	M5(電気品箱内)
2	ガス管接続口	φ15.9フレア接続
1	液管接続口	φ9.5フレア接続
部番	名称	記事

■外形図

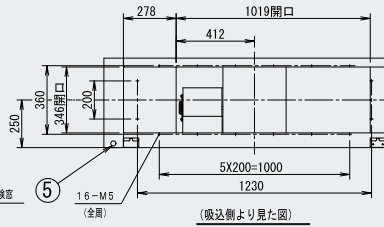
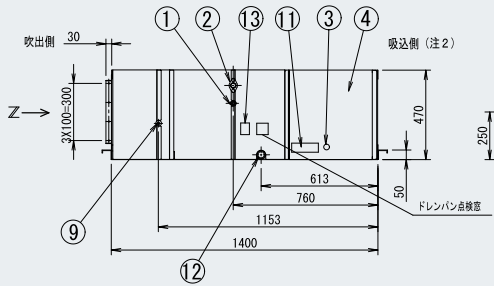
224・280形



現地接続配管サイズ

接続する室内ユニット	ガス側配管径	液側配管径
P224形	φ19.1 付属配管を使用	φ9.5
P280形	φ22.2 付属配管を使用	φ9.5

1. 機械銘板の貼付位置：電気品箱表面
2. 吸込側空気通路内に必ずエアフィルターを装着してください。（集塵効率は50%重量法以上を測定してください。）
3. 室内ユニットの下にぬれて困るものは置かないでください。湿度が80%以上の場合やドレン出口が詰まっている、またエアフィルターが汚れている場合には、露が落ちることがあります。
4. エリミネータ・エレメント取出スペース〔□〕には、冷媒配管および水配管が入らないように配管を施工してください。エリミネータ・エレメントが製品より取り出せない場合があります。

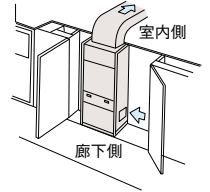


13	点検口	
12	現地ドレン配管接続口	PS1Bメネジ
11	機械銘板	
10	付属配管	ロウ付接続
9	給水管接続口	φ6.4銅管フレア
8	吹出口フランジ	
7	吊金具	M10用
6	制御配線接続口	
5	電源線接続口	
4	電気品箱	
3	アース端子	M5（電気品箱内）
2	ガス管接続口	付属配管接続
1	液管接続口	フレア接続
部番	名称	記事

外気処理エアコン 壁ビルトイン形

AXYP-MCF 140・224・280形

薄型設計で柱間のデッドスペースを 利用した設置も可能な 省スペース・省メンテナンスタイプ



- 吹出口温度を一定制御することで、室温変化の少ない省エネ・高品質な外気取り入れを実現
- 壁の柱間のデッドスペースを利用した設置が可能な薄型設計
- 設計自由度に優れた高静圧タイプで、ダクトの長尺化はもちろん吹出口形状も自由自在な大型空間での快適な気流分布が容易に実現します。
- ダクト方式(現地調達)による吹き出し・吸い込みなので、室内の形状や条件に合わせた自在な配置が可能
- 140形(5馬力相当)から280形(10馬力相当)まで、全3種類のラインアップ

- 点検が前面から行える一方メンテナンス方式廊下側から作業が行えるため、テナント用としても適しています。

- ビル用マルチ室内ユニットとの同一系統への接続が可能

※標準室内ユニットと外気処理エアコンと混在して接続する場合は、室外ユニット容量の50~100%の範囲内かつ、外気処理エアコンの接続容量は室外ユニット容量の30%以下としてください。

- 約1年間(2,500時間)メンテナンスフリーのロングライフフィルターを標準装備建築物衛生法に対応する比色法65%、90%の高性能フィルターもご用意しています。(オプション品)

※加湿運転は暖房モードと同時運転となるため、冷房専用系統に接続した場合、加湿機能は作動しません。

※設計条件、設置条件によっては湿度基準値を満足できない場合があります。室外空気が特に乾燥している場合や扉の開閉が多いなど気密性が良くない場合には注意が必要です。

※サーモオフ時は加湿能力が大きく低下します。

仕様表

(50/60Hz)

機種	本体	AXYP140MCF	AXYP224MCF	AXYP280MCF	
メーカー希望小売価格	本体	2,112,000円	2,815,000円	3,102,000円	
冷房能力 (注1)	kW	14.0	22.4	28.0	
暖房能力 (注1)	kW	10.7(8.0)	17.1(12.4)	20.9(15.5)	
電気特性 (注1)	電 源	AC・V 三相200			
	消費電力	冷 房	0.28/0.30	0.47/0.46	0.61/0.59
		暖 房	0.29/0.31	0.48/0.47	0.62/0.60
	運転電流	冷 房	2.8/2.5	4.0/3.0	4.0/3.1
		暖 房	2.8/2.5	4.0/3.0	4.0/3.1
力 率	冷 房	28.9/34.6	33.9/44.3	44.0/54.9	
	暖 房	29.9/35.8	34.6/45.2	44.7/55.9	
エアフィルター	ロングライフフィルター(樹脂ネット)				
運転音 音響パワーレベル(注2)	dB	62	68	70	
送風機	形 式	シロッコファン			
	風 量	強	18	28	35
		弱	-		
	機外静圧 (注3)	Pa	146/157	201/227	232/262
	電動機定格出力	kW	0.75×1 1.5×1		
駆動方式	ベルト掛け駆動				
加湿器加湿量 (注1)	L/h	4.0	7.0	8.0	
配管関係	冷媒ガス配管	mm	φ15.9(フレア接続)	φ19.1(ろう付け接続)	φ22.2(ろう付け接続)
	冷媒液配管	mm	φ9.5(フレア接続)		
	冷媒配管位置	左側面			
	ドレン配管	mm	上部ドレン PS1メネジ・下部ドレン PS1/2メネジ		
ドレンポンプ追加アップ量	mm	オプション			
外装塗装色	亜鉛鋼板				
外形寸法 高さ×幅×奥行(注4)	mm	2000×750(830)×500	2000×950(1030)×500	2000×1170(1250)×500	
質 量	kg	146	169	194	

(注1) 各外気空気条件(冷房時:33°CDB、28°CWB、68%RH・暖房時:0°CDB、-2.9°CWB、50%RH、無霜時)および吹出温度設定値が、冷房18°C、暖房22°Cでの配管長7.5m、高低差0m時の値です。()内の値は暖房顕熱能力を示します。

(注2) 運転音 音響パワーレベルは、JIS B 8627 に準拠した値です。音圧レベルの値はP.270をご参照ください。

(注3) 標準装備している可変ブリー(50Hz地区ではブリー径φ149に調整要)での機外静圧を示します。

(注4) ()内の値は給水ユニットボックスを含みます。

★加湿器に供給する水の水質は清浄な水で、水道法第4条に規定されている内容に適合する水をご使用ください。

■オプション品 ※□のオプション品は単独では使用できませんので、セットでご購入ください。(左端から記載されていないオプション品が別売の必須オプション品です。)

機種名		AXYP140MCF		AXYP224MCF		AXYP280MCF		
フィルタ関連	ロングライフフィルター(交換用)	1	KAF381M140 13,100円	KAF381M224 16,800円	KAF381M280 23,000円			
	高性能フィルター	JIS比色法65%	2	KAF382M140 50,600円	KAF382M224 70,800円	KAF382M280 81,000円		
		JIS比色法90%	3	KAF383M140 53,100円	KAF383M224 73,400円	KAF383M280 84,800円		
補助機能関連	ドレンポンプキット(揚程5/6m(50/60Hz))	品番	4	K-DUM202K 132,300円				
	(注1)(注3)	出口ドレンホース(注2)	5	K-DUP1G(ドレンホース10m) 12,500円	または K-DUP2G(ドレンホース30m) 33,100円			
	接続キット	中継ハーネス	6	K-DUP4H◆ 10,400円				
木台		7	KKWJ9A140 8,600円	KWF1G5P 8,900円	KWF1G8P 9,700円			
防振架台	(注4)	⑧	K-ABSG1406A 63,800円	K-ABSG1407A 66,000円	K-ABSG1408A 70,400円			

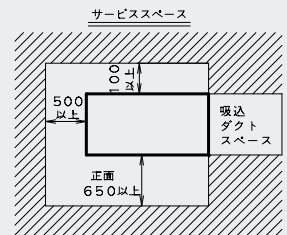
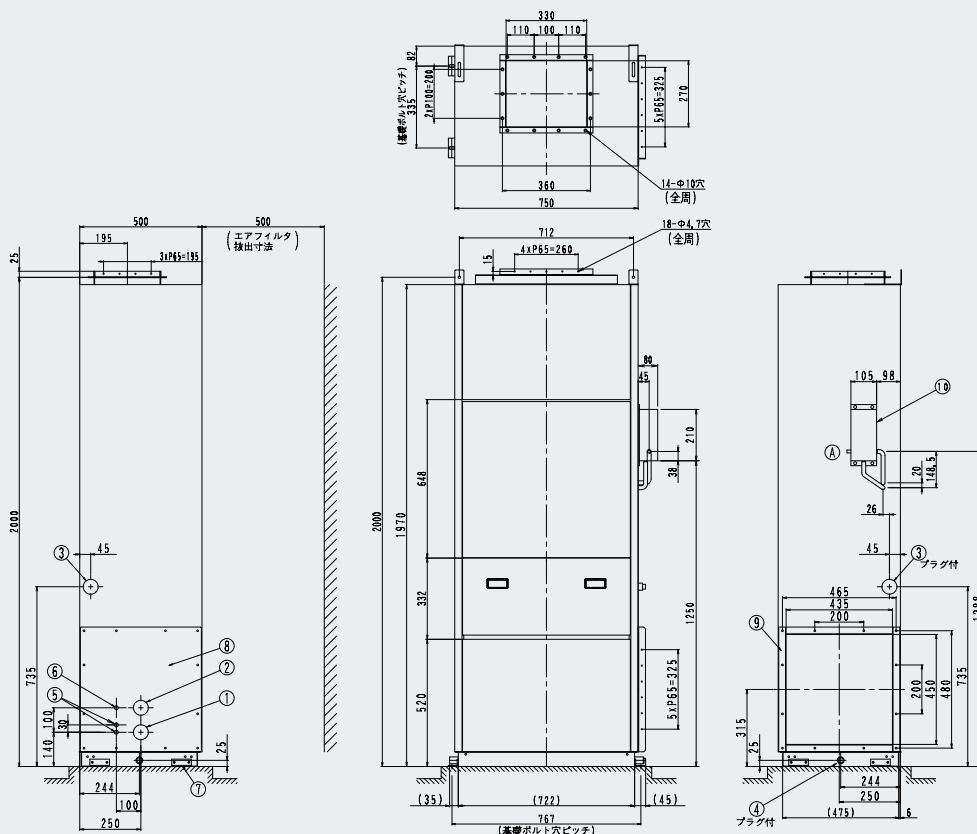
(注1) 必要接続キットは、K-DUP1GまたはK-DUP2G+K-DUP4Hとなります。ドレンポンプキット手配時には、中継ハーネスを必ず同時に手配願います。
 (注2) 出口ドレンホースについては、同等品を現地調達いただければご購入不要です。
 (注3) 室内ユニット1台ごとにドレンアップキットまたはドレンポンプキットを1台設置してください。複数の室内ユニットを1台のドレンアップキット・ドレンポンプキットに接続すると、ドレン水漏れを起こす場合があります。
 (注4) 受注生産品となります。

★ オプション品の採用により、機器本体の寸法、質量、運転音などが変わる場合があります。機器の設置状態や組み合わせによっては、採用または併用できないオプション品がありますので、事前にご確認ください。
 ★ 機種名の右の数字に○のついているオプション品は、受注生産品のため、納期がかかる場合があります。納期は当社営業所までお問い合わせください。
 ◆ 23年10月より変更のあったオプション品

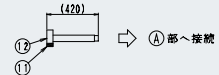
外気処理システム
外気処理エアコン壁ビルトイン形
仕様表 外形図

■外形図

140形



※ 左手配管の場合を示します。
 ※ 右手配管の場合は、左右対称に見てください。

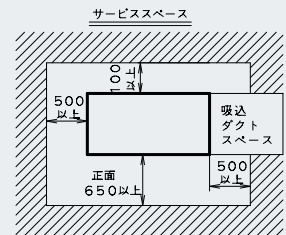
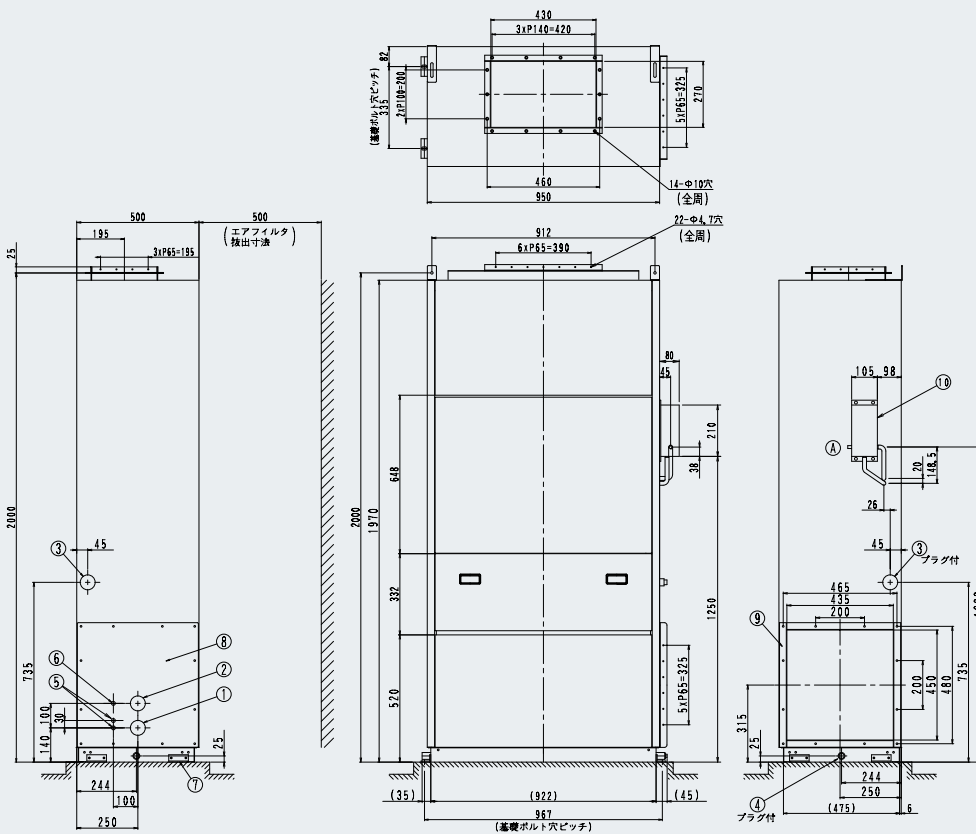


※ 左取込みの場合は吸込ロフランジと建へい板を交換してください。
 (配線・配管は右勝手になります)
 ※ 吸込ロフランジ施工のため、基礎は必ず50mm以上底上げして据え付けしてください。
 ※ アース端子(M5)は、スイッチボックス内にあります。
 ※ 機械銘板の貼付位置: 底フレーム前面右側

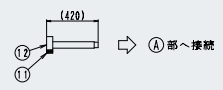
12	ストレーナ/給水配管(銅管φ6.4)(付属品)	
11	自然蒸発式加温器給水口	1/2Bオネジ
10	自然蒸発式加温器電線ボックス	
9	吸込ロフランジ	
8	遮へい板	
7	基礎ボルト取付板(脱着可)	4-15x23長丸穴(M10用)
6	連絡配線取入口	φ16穴
5	電源取入口	2-φ16穴
4	下部ドレン	PS1/2メネジ
3	上部ドレン	PS1メネジ
2	ガス側配管接続口	φ15.9フレア接続
1	液側配管接続口	φ9.5フレア接続

■外形図

224形



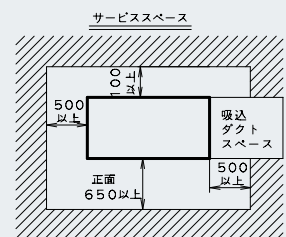
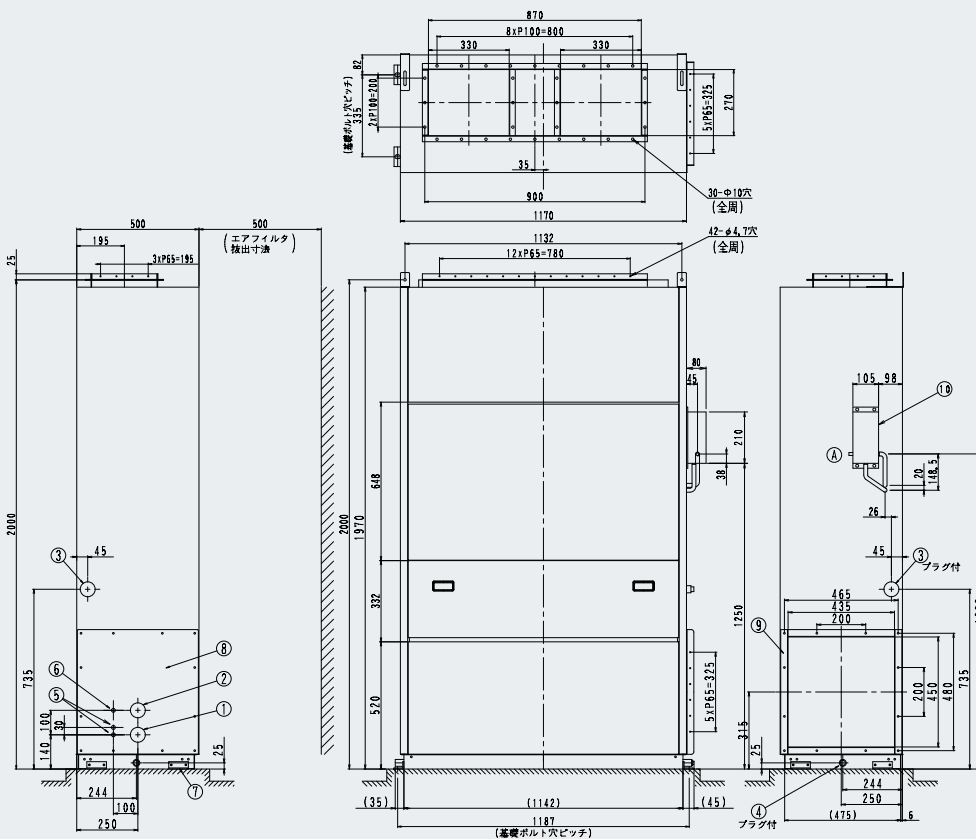
※ 左手配管の場合を示します。
 ※ 右手配管の場合は左右対称に見てください。



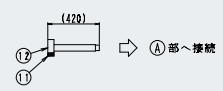
※ 左吸い込みの場合は吸込口フランジと遮へい板を交換してください。
 (配管・配管は右勝手になります)
 ※ 吸込口フランジ施工のため、基礎は必ず50mm以上底上げして据え付けしてください。
 ※ アース端子(M5)は、スイッチボックス内にあります。
 ※ 機械銘板の貼付位置: 底フレーム前面右側

部品名	数量	備考
12 ストレーナ/給水配管 (銅管φ6.4) (付属品)		
11 自然蒸発式加湿器給水口	1/2 B オネジ	
10 自然蒸発式加湿器電装品箱		
9 吸込口フランジ		
8 遮へい板		
7 運搬ボルト取付板 (取付可)	4-15x23長丸穴(M10用)	
6 連絡配線取入口	φ16穴	
5 電源取入口	2-φ16穴	
4 下部ドレン	PS1/2メネジ	
3 上部ドレン	PS1メネジ	
2 ガス側配管接続口	φ19.1ろう付け接続	
1 液側配管接続口	φ9.5フレア接続	

280形



※ 左手配管の場合を示します。
 ※ 右手配管の場合は左右対称に見てください。



※ 左吸い込みの場合は吸込口フランジと遮へい板を交換してください。
 (配管・配管は右勝手になります)
 ※ 吸込口フランジ施工のため、基礎は必ず50mm以上底上げして据え付けしてください。
 ※ アース端子(M5)は、スイッチボックス内にあります。
 ※ 機械銘板の貼付位置: 底フレーム前面右側

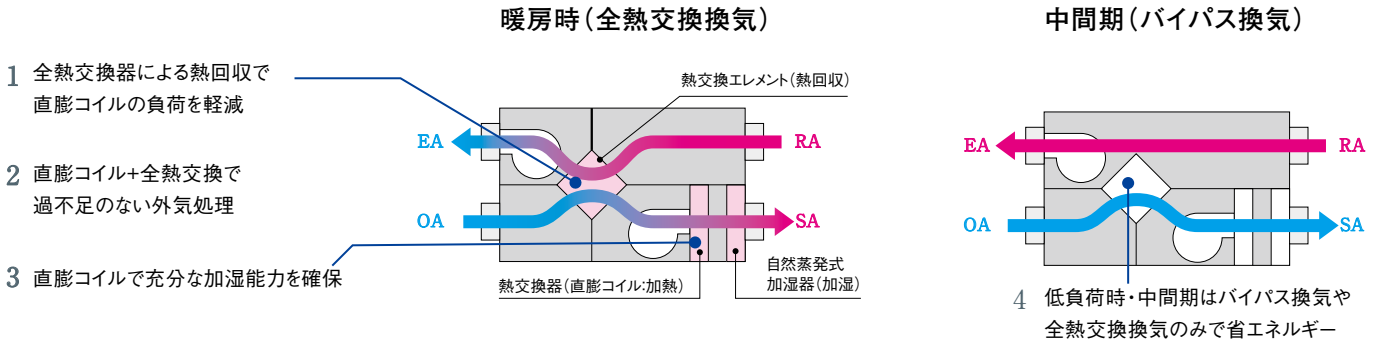
部品名	数量	備考
12 ストレーナ/給水配管 (銅管φ6.4) (付属品)		
11 自然蒸発式加湿器給水口	1/2 B オネジ	
10 自然蒸発式加湿器電装品箱		
9 吸込口フランジ		
8 遮へい板		
7 運搬ボルト取付板 (取付可)	4-15x23長丸穴(M10用)	
6 連絡配線取入口	φ16穴	
5 電源取入口	2-φ16穴	
4 下部ドレン	PS1/2メネジ	
3 上部ドレン	PS1メネジ	
2 ガス側配管接続口	φ22.2ろう付け接続	
1 液側配管接続口	φ9.5フレア接続	

外気処理タイプ室内ユニット

省エネ換気技術を搭載し、省エネルギーな外気処理空調を実現します。

外気を冷暖房して取り入れる外気処理ユニットに省エネ換気技術を搭載。全熱交換換気による熱回収運転と優れた省エネ技術で、外気導入時の冷暖房ロスを大幅に軽減させ、室内の温湿度条件に近づけた快適な外気を省エネルギーに取り入れます。

**全熱交換換気を行うことで外気処理の負荷を軽減
空調エネルギーのロスを抑えた、省エネルギーで高品質な空気環境を作ります。**



省エネ換気

高効率なDCファンモーターの採用で消費電力を大幅削減

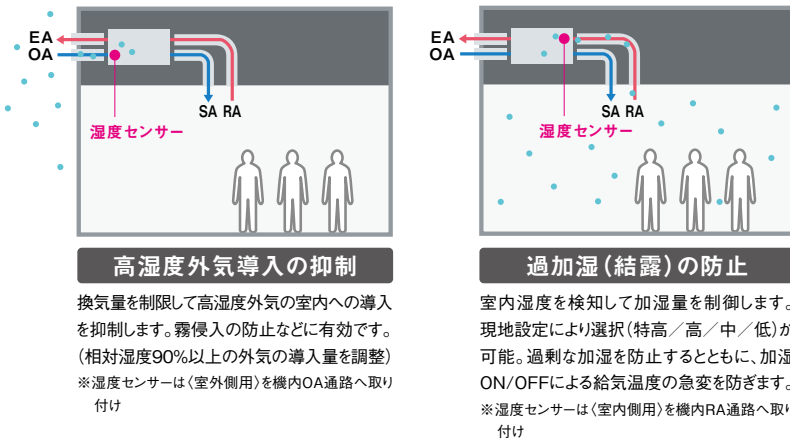
従来のACファンモーターから運転効率に優れたDCファンモーターに変更し、消費電力を約50%も削減

様々な状況変化に対応

湿度センサー(オプション品)

室内・室外の湿度変化に対応して、快適空間を維持

◎例えばこんな用途に



CO₂センサー(オプション品)

室内のCO₂濃度に合せたムダのない省エネ換気を実現し、換気負荷を軽減

外部ダンパー連動端子

寒冷地などでの運転停止時の外気侵入を防止

24時間換気機能

リモコンをOFFにすると自動的に弱風量で運転(現地設定)

自動ナイトパーズ機能

冷房運転開始時の負荷を軽減します。

省施工

自動静圧調整機能(風量一定制御)で 設置時の風量調整を自動化

ダクトや給排気口など実際の圧力損失に合わせて、ファン回転数を調整し、必要換気量を自動調整。設置時の調整作業を自動化させました。

設置時の風量測定や
調整作業が不要

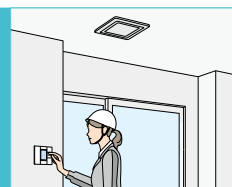


給気・排気個別の風量多段階設定が行え 多彩な換気方式にも対応^(注1)

給気と排気の静圧条件が異なる天井リターン方式や陽圧換気などの複雑な静圧条件でも自動調整で対応できます。

(注1) 機外静圧が高い場合は希望の風量が出ない場合がありますので、静圧-風量特性曲線の機外静圧範囲内で使用してください。

風量多段階設定(最大9段階)を
リモコンから簡単に設定
キメ細かな風量調整が実現します



現地工事を簡略化

水道直結接続の加湿器で貯水槽が不要

水道水直結型の加湿器(JET認定取得)の採用で、貯水槽が不要加湿器の現地施工がさらに容易になりました。

防振吊金具に対応

吊り金具の大型化で、防振金具の機器本体への干渉を抑えた取り付けが行えます。

必要換気量の変化に対応

換気風量をリモコンから3段階(弱-強-特強)に変更可能

強→特強プラスに変更することで 最大約15%の風量アップ設定が可能

現地設定にて通常の特強より風量アップを図った設定が行えます。
(自動静圧調整の場合のみ)

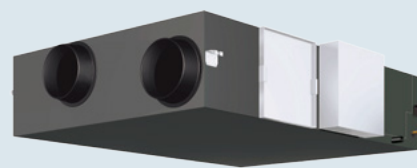
※特強ノッチ→特強プラスに変更すると、約10%風量アップできます。
強ノッチ→特強プラスに変更すると、約15%の風量アップとなります。

- 各タップの風量は5段階で調整可能となりました。
- 給排気風量を個々に設定可能

外気処理タイプ室内ユニット 天井埋込ダクト形

AXZP-HAM 50・80・100形

多様な外気処理ニーズに対応できる 高機能・高自由度タイプ



オプション品：P179

受注生産品

- 高能力でクリーンな自然蒸発式加湿器を搭載
 - ※冷房専用系統に接続した場合、加湿機能は作動しません。
- 湿度センサー（オプション品）で室内・室外の湿度変化に対応して、室内環境をより快適に維持します。
 - ※湿度センサーをご使用の場合は、液晶ワイヤードリモコン（ABRC1G3）が必要となります。
- CO₂センサー（オプション品）で室内のCO₂濃度に合わせたムダのない省エネ換気を実現。換気負荷を軽減できます。
- 換気風量をリモコンから3段階（弱-強-特強）に変更可能
- 冷房運転開始時の負荷を軽減する“自動ナイトパーズ機能”を搭載
- 自動静圧調整機能（風量一定制御）で設置時の風量調整を自動化
- 水道直結型の加湿器（JET認定取得）の採用で、貯水槽が不要
- 質量法82%以上の集塵効果を発揮するロングライフフィルターを標準装備
- 比色法65%の高性能フィルター（オプション品）も本体に組み込み可能
- 本体高さ387mmの薄型設計で、狭い天井内にも設置が可能
- オプション品の運転リモコン（ABRC1C1、ABRC1G3）を取り付ければ、単独運転も可能

ご注意

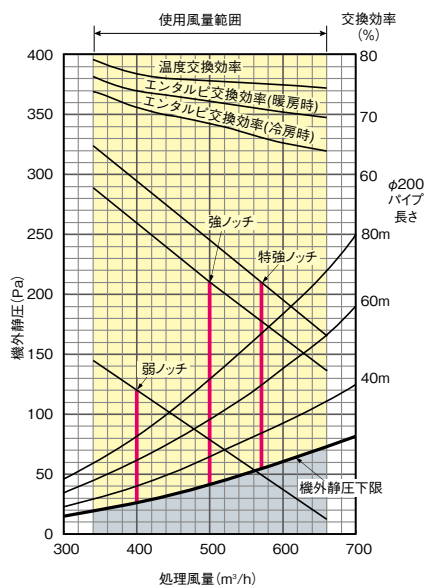
- 霧・もや・高湿度な空気を吸い込むと、エアフィルター、熱交換エレメントから水滴がたれることによる機外への水漏れや、ダンパ電動機などの電気部品の故障につながることもあります。このような場合は、運転を停止してください。
- 寒冷地や外風の強い場所では、運転停止時にダクトを通じて室外の風（冷気・高湿度空気など）が侵入する場合がありますので、侵入防止対策として、電動シャッターの設置などを行ってください。なお、機内に水が溜まっている場合は、水滴をふき取るなどの清掃を行い、ご使用ください。
- 室外側吸込口（OA）の近くに窓や街灯などがあり、照明光に虫が集まりやすい環境下では、微小な虫がエアフィルターを通過し、室内に侵入する場合があります。また室外側吹出口（EA）からも出てくる場合があります。ご設計段階でフィルターボックス（現地手配）などの虫侵入対策をご検討願います。

選定上のご注意

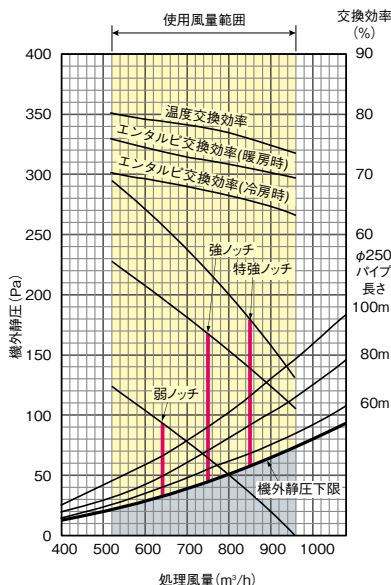
※外気負荷処理能力、加湿量は、特強および強ノッチ定格風量時のものです。外気負荷処理能力（ ）内の数値は、全熱交換による熱回収分を内数で示しています。ただし、室外ユニットの接続容量を計算するときには、AXZP50HAM：3.5kW、AXZP80HAM：5.6kW、AXZP100HAM：7.0kWとして計算してください。

静圧-風量特性曲線 風量一定制御（50/60Hz共通） ・ リモコンにより弱-強-特強ノッチの切り換えが行えます。

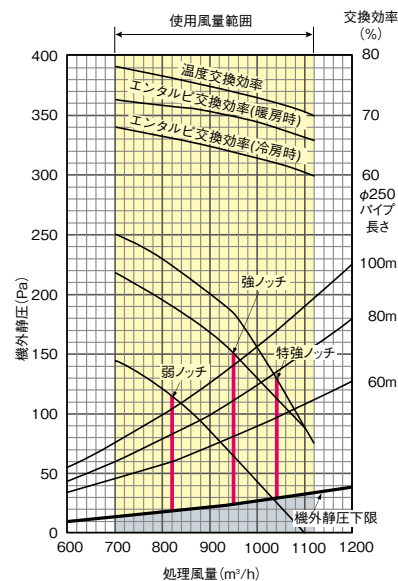
AXZP50HAM



AXZP80HAM



AXZP100HAM



※機外静圧下限を下回らないようダクト施工を行ってください。
※赤いラインは風量一定制御の特性を示します。

仕様表

(50/60Hz)

機種	本体	AXZP50HAM	AXZP80HAM	AXZP100HAM
メーカー希望小売価格	本体	1,670,000円	2,102,000円	2,635,000円

外気負荷処理能力(注1)	冷房能力	kW	4.83(2.03)(2.8)	7.53(3.03)(4.5)	9.29(3.69)(5.6)		
	暖房能力	kW	5.76(2.56)(3.2)	8.87(3.87)(5.0)	11.03(4.73)(6.3)		
温度交換効率	(注2)	特強	%	76/76	78/78	74/74	
		強	%	76/76	78/78	74/74	
		弱	%	77/77	79/79	76.5/76.5	
エンタルピー交換効率(注2)	冷房時	特強	%	68/68	67.5/67.5	64/64	
		強	%	68/68	67.5/67.5	64/64	
		弱	%	71/71	69/69	66.5/66.5	
	暖房時	特強	%	72/72	72.5/72.5	70/70	
		強	%	72/72	72.5/72.5	70/70	
		弱	%	74/74	74/74	71.5/71.5	
電気特性	電源	AC-V	単相200				
	運転電流	熱交換換気	特強	A	1.81/1.81	2.29/2.29	2.76/2.76
			強	A	1.47/1.47	1.70/1.70	2.27/2.27
			弱	A	0.94/0.94	1.08/1.08	1.70/1.70
		普通換気	特強	A	1.85/1.85	2.40/2.40	2.93/2.93
			強	A	1.32/1.32	1.83/1.83	2.41/2.41
			弱	A	0.85/0.85	1.29/1.29	1.86/1.86
	消費電力	熱交換換気	特強	W	260/260	335/335	410/410
			強	W	205/205	246/246	330/330
			弱	W	125/125	156/156	240/240
		普通換気	特強	W	264/264	350/350	435/435
			強	W	185/185	265/265	350/350
弱			W	115/115	180/180	268/268	
外装	垂鉛メッキ鋼板						
断熱材	自己消火性ウレタンフォーム						
外形寸法 高さ×幅×奥行	mm	387×1764×832	387×1764×1214				
ダクト接続口	mm	φ200	φ250				
熱交換方式	空気対空気通過式全熱(顕熱+潜熱)交換方式						
熱交換エレメント材質	仕切間隔板-特殊加工紙(難燃性)						
エアフィルター	不織布(重量法82%以上)						
送風機	形式	シロココファン					
	電動機出力×台数	kW	0.210×2				
	風量	熱交換換気	特強	m³/h	500/500	750/750	950/950
			強	m³/h	500/500	750/750	950/950
			弱	m³/h	400/400	640/640	820/820
		普通換気	特強	m³/h	500/500	750/750	950/950
			強	m³/h	500/500	750/750	950/950
			弱	m³/h	400/400	640/640	820/820
	機外静圧	特強	Pa	210/210	170/170	150/150	
		強	Pa	125/125	100/100	65/65	
		弱	Pa	85/85	60/60	65/65	
	加湿器	加湿方式	流下式自然蒸発式加湿器				
加湿エレメント個数		1個			2個		
加湿量(注3)		kg/h	2.9/2.9(4.2/4.2)	4.5/4.5(6.3/6.3)	5.6/5.6(7.9/7.9)		
給水圧力		MPa	0.02~0.49				
運転音 音圧レベル(注4)	熱交換換気	特強	dB[A]	38.5/38.5	39.5/39.5		
		強	dB[A]	36/36	37/37		
		弱	dB[A]	32/32	35/35		
	普通換気	特強	dB[A]	38.5/38.5	39.5/39.5		
		強	dB[A]	36/36	37.5/37.5		
		弱	dB[A]	32/32	33/33		
接続配管	液側配管	φ6.4(フレア接続)					
	ガス側配管	φ12.7(フレア接続)					
	給水配管	R1/2オネジまたはφ6.4(フレア接続)					
	ドレン配管	R3/4オネジ					
質量	kg	101	128	129			
質量(満水時)	kg	(104)	(132)	(133)			
使用周囲温度	本体周囲	0°C~40°CDB 80%RH以下					
	給気空気	-15°C~40°CDB 80%RH以下					
	排気空気	0°C~40°CDB 80%RH以下					
機能	換気モード(熱交換換気・普通換気)自動(バイパス制御)/手動切り替え、予冷・予熱制御(運転時のみ)、フレッシュアップ運転切り替え、24時間換気、自動静圧調整機能(風量一定制御)						

- (注1) JRA4074に準拠した空気条件による値です。
 (注2) 交換効率はJRA4074に準拠した性能規定、空気条件による値です。温度交換効率は冷房時、暖房時の平均値を示します。効率測定にあたっては、定格の機外静圧を室外側と室内側の比を7対1の割合でつけた状態で測定しています。
 (注3) 加湿量の空気条件:室内側20°CDB・15°CWB、室外側7°CDB・6°CWBによる値です。加湿量()内の数値は全熱交換による湿度回収分を含んだ値です。
 (注4) 本体直下1.5mで測定した、JIS B 8628:2003条件に準拠した無響音換算値です。実際には周囲の騒音などの反射を受け、値が大きくなるのが普通です。
- ★外気負荷処理能力、加湿量は、特強および強ノッチ定格風量時のものです。外気負荷処理能力()内の数値は、全熱交換による熱回収分を内数で示しています。数値内()は、定格冷房能力、定格暖房能力を示しています。ただし、室外ユニットの接続容量を計算するときには、AXZP50HAM:3.5kW、AXZP80HAM:5.6kW、AXZP100HAM:7.0kWとして計算してください。
 - ★吹出口騒音は表示値より8~11dBほど高い値となります。静かなところでご使用の場合は、騒音対策を施してください。(SAの本機出口側にオプション品のフレキシブルダクトを使用するのが効果的です。)
 - ★電流、電力、効率は上記風量時の値です。
 - ★除霜運転中も換気量を維持するため、送風機は運転を続けます。吹き出し口からのドラフトが懸念される場合は、吹き出し方向に注意してください。
 - ★空気条件は一般居室の場合であり、温度差の大きな冷蔵庫等では、表記数値内であっても使用できません。
 - ★仕様は場合により変更する場合があります。
 - ★加湿器供給水は下記水質基準で使用してください。弁のつまりや加湿器劣化の原因になります。(エレメント寿命の保証値ではありません。)
 酸消費量:50mg/L以下、全硬度:70mg/L以下、イオン状シリカ:30mg/L以下
 - ★加湿エレメント寿命(交換周期)の目安は3年です。(水質や運転状態により短くなることがあります。)
 (条件) ・ 蒸発残留物:150ppm(蒸発残留物230ppmの場合、エレメントの寿命の目安は2年)
 ・ 運転時間:年間1300h(=10h/日×26日/月×5箇月)
 ・ 交換周期:初期加湿能力のおよそ70%程度になる時期
 - ※交換周期は、製品を長く安心してご使用いただくための目安時間を示しています。保証期間を示しているものではありません。
 - ★過加湿を防止するため、湿度調節器(現地調達)を設置してください。
 - ★本機を24時間運転される場合は、定期的なメンテナンス(交換部品など)が必要となります。
 - ★加湿器を清潔に保つため、長期間(2~3週間以上)加湿機能を運転しない場合は供給水を止め、送風運転し加湿器の乾燥運転を実施してください。
 - ★温度交換効率、エンタルピー交換効率は、給気と排気の風量比や空気条件により変動します。

冷暖同時運転システムで使用される場合の注意

●冷暖同時運転システムでは、同一のBSユニットに室内ユニットと外気処理タイプを接続し、グループ運動するシステムを推奨します。
 なお、BSユニット1台に対して、外気処理タイプのみ接続する場合には、外気処理タイプの運転モードは居室の室内ユニットと同じ運転モード「冷房」「暖房」「送風」のいずれかに合わせた運転を推奨します。

■オプション品 ※□のオプション品は単独では使用できませんので、セットご購入ください。(左端から記載されていないオプション品が別売の必須オプション品です。)

機種名		AXZP50HAM		AXZP80HAM		AXZP100HAM					
ダクト呼び径(mm)		φ200		φ250							
補助機能関連	ドレンアップキット	1	KDU24B100	113,300円							
	ドレンポンプキット(揚程5/6m(50/60Hz))	2	K-DUM202K	132,300円							
	(注1)(注15) 接続キット	品番	3	K-DUP1G(ドレンホース10m)	12,500円		または K-DUP2G(ドレンホース30m) 33,100円				
		出口ドレンホース(注2)	4	K-DUP4H	10,400円						
ライン	加湿エレメント(交換用)	(注4)	5	KNME24C50	60,000円		KNME24C80 90,000円	KNME24C50 60,000円×②			
	高性能フィルター(注3)	6	KAF242J80M	75,100円		KAF242J100M 87,200円					
	エアフィルター(交換用)	7	KAF241J80M	18,200円		KAF241J100M 21,800円					
	チタンアバタイトフィルター(注13)(注14)	8	KAFC241G65	12,500円		KAFC241G100 15,000円					
	消音ボックス	9	KDDM24B100	27,500円							
	ライン標準吹出ユニット	φ150用	10	K-DGS5E(W)(T)(WW)(FF)(K)	30,900円		—				
		天井取り付け側面ダクト接続(注5)(注6)	11	—	—		K-DGS7E(W)(T)(WW)(FF)(K) 33,200円		K-DGS9E(W)(T)(WW)(FF)(K) 35,500円		
	フレキシブルダクト(注7)(注8)(注9)	φ150用	⑫	0.5m:K-FDS1505(E)(EK) 1,600円	1m:K-FDS151(E)(EK) 2,500円	2m:K-FDS152(E)(EK) 4,500円	3m:K-FDS153(E)(EK) 7,000円	4m:K-FDS154(E)(EK) 9,100円	5m:K-FDS155(E)(EK) 11,600円	6m:K-FDS156(E)(EK) 13,600円	10m:K-FDS1510(E)(EK) 22,300円
			⑬	0.5m:K-FDS2005(E)(EK) 2,100円	1m:K-FDS201(E)(EK) 3,200円	2m:K-FDS202(E)(EK) 5,900円	3m:K-FDS203(E)(EK) 9,200円	4m:K-FDS204(E)(EK) 11,800円	5m:K-FDS205(E)(EK) 15,000円	6m:K-FDS206(E)(EK) 17,700円	10m:K-FDS2010(E)(EK) 29,100円
		φ200用	⑭	1m:K-FDS251(E)(EK) 4,100円	2m:K-FDS252(E)(EK) 7,500円	3m:K-FDS253(E)(EK) 11,700円	4m:K-FDS254(E)(EK) 15,000円	5m:K-FDS255(E)(EK) 19,200円	6m:K-FDS256(E)(EK) 22,500円	10m:K-FDS2510(E)(EK) 37,000円	
⑮			—	—	—	—	—	—	—	—	
給排気関連	フレキシブルダクト用吊ワイヤー	15	K-FDOWPA	32,800円							
		16	K-FDOWSA	34,300円							
	断熱材(注12)	17	K-FDSKD	5,400円							
		18	K-FDSKDP	9,400円							
	ダクトテープ	19	K-FDBPA	1,400円							
		20	K-FDBSPA	4,800円							
	固定バンド	21	φ150:K-FDSR150	21,800円	φ200:K-FDSR200	25,000円	φ250:K-FDSR250	28,600円			
		22	K-DDV20C15	17,000円				—			
	分岐チャンバー(2方分岐)	φ200→φ150×2	23	—	—				K-DDV25B20 22,000円		
		φ250→φ200×2	24	—	—				—		
片落管(注9)	鋼板製	24	YDAV200	7,500円				—			
	25	—	—				YDAV250 9,500円				
T管(注9)	鋼板製	26	YTP200A20	3,600円				—			
	27	YYP200A15	4,600円				—				
Y管(注9)	鋼板製	28	YYP200A20	4,000円				—			
	29	K-SV200F	7,000円		K-SV250F 9,200円		—				
ベントキャップ	アルミ製	30	K-SV200FS	7,400円				—			
	ステンレス製	31	K-SFX200Z	9,200円				—			
丸形フード	アルミ製	32	K-SFX200ZS	19,400円		K-SFX250S 29,900円					
	ステンレス製	33	K-CFX200S	32,500円		K-CFX250S 62,400円					
深形フード	ステンレス製	34	K-SMA200B	9,000円		K-SMA250B 14,000円					
	(注9)	35	BRYM65A	60,000円		BRYM100A 60,000円					
運転制御関連	CO ₂ センサーキット	(注10)	36	BRY24A100M	48,000円						
	湿度センサー(注10)(注11)	室内側(RA)	37	BRY24A100M	48,000円						
		室外側(OA)	37	BRY24A100M	48,000円						

- (注1) 必要接続キットは、K-DUP1GまたはK-DUP2G+K-DUP4Hとなります。ドレンポンプキット手配時には、中継ハーネスを必ず同時に手配願います。
- (注2) 出口ドレンホースについては、同等品を現地調達いただければご購入不要です。
- (注3) 高性能フィルターは、外気処理タイプ室内ユニット本体に内蔵可能です。(熱交換エレメントのSA側に取り付けます。)
- (注4) 価格末尾の○数字は必要個数です。
- (注5) 品番末尾の記号は、グリッドの色を示します。(WW:ホワイト(単色)、W:ホワイト、T:ブラウン、FF:フレッシュホワイト(単色)、K:ブラック)
- (注6) 使用可能風量により、品番・価格が異なります。
- (注7) 高温多湿の雰囲気や設置して冷送風する場合、もしくは低温吹出空気(10℃)で使用する場合は、現地手配の高断熱タイプをご使用ください。
- (注8) 品番末尾の記号はフレキシブルダクトの色を示します。(E:グレー、EK:ブラック)
- (注9) 受注生産品となります。
- (注10) CO₂センサーと湿度センサーは併用できます。
- (注11) 湿度センサーをご使用の場合は、液晶ワイヤードリモコン(ABRC1G3)が必要となります。
- (注12) フレキシブルダクト接続部の結露防止として、固定バンドの上から貼り付けてご使用ください。
- (注13) チタンアバタイトフィルターは、外気処理タイプ室内ユニット本体に内蔵可能です。(熱交換エレメントのSA側に取り付けます。)
- (注14) チタンアバタイトフィルターは、高性能フィルターとの併用はできません。
- (注15) 室内ユニット1台ごとにドレンポンプを1つ設置してください。複数の室内ユニットを1つのドレンポンプに接続すると、ドレン水漏れを起こす場合があります。
- ★ オプション品の採用により、機器本体の寸法、質量、運転音などが変わる場合があります。機器の設置状態や組み合わせによっては、採用または併用できないオプション品がありますので、事前にご確認ください。
- ★ 機種名の右の数字に○のついてるオプション品は、受注生産品のため、納期がかかる場合があります。納期は当社営業所までお問い合わせください。
- ◆ 23年10月より変更のあったオプション品

■外形図

50形

23	高性能フィルター	(別売品)
22	長尺六角金具	M10、M12用
21	機械銘板	
20	熱交換エレメント	
19	エアフィルター	
18	排気用送風機	
17	給気用送風機	
16	ダンパ板	
15	熱交換器	
14	給水タンク	
13	電磁弁	
12	自然蒸発式加湿器	
11	メンテナンスカバー(熱交換エレメント、エアフィルター)	
10	メンテナンスカバー(膨張弁、膨張用ゲージ)	
9	メンテナンスカバー(自然蒸発式加湿器)	
8	制御配線接続口	
7	電源接続口	
6	電気品箱	
5	アース端子	M4(電気品箱内)
4	給水接続口	R1/2オネジ、またはφ6.4メスアタネ
3	ドレン出口	R3/4オネジ
2	ガス側配管	φ12.7フレア接続
1	液側配管	φ6.4フレア接続
部番	名称	記号

※ 本仕様は場合により変更することがあります。

※ 機械銘板の貼付位置：電気品箱裏面

※ フィルター、エレメント取出時には、必ず点検口(φ45またはφ60)を2ヶ所併用してください。

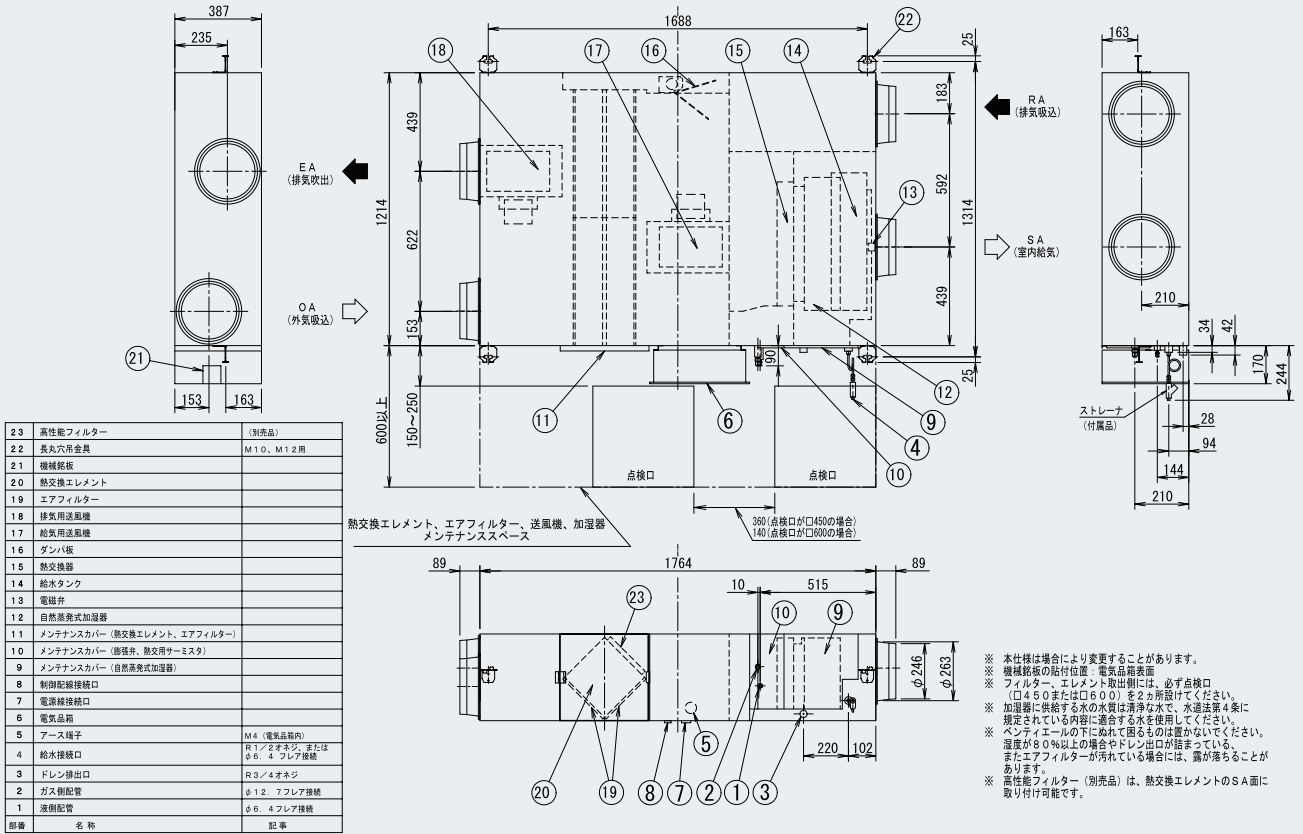
※ 加湿器に供給する水の気質は浄水で、水道水等4条に規定されている内容に適合する水を使用してください。

※ ベントエールの下にぬれて困るものは置かないでください。湿度が0%以上の場合はドレン出口が詰まっている。またエアフィルターが汚れている場合には、ぬが落ちることがあります。

※ 高性能フィルター(別売品)は、熱交換エレメントのSA面に取り付け可能です。

■外形図

80形

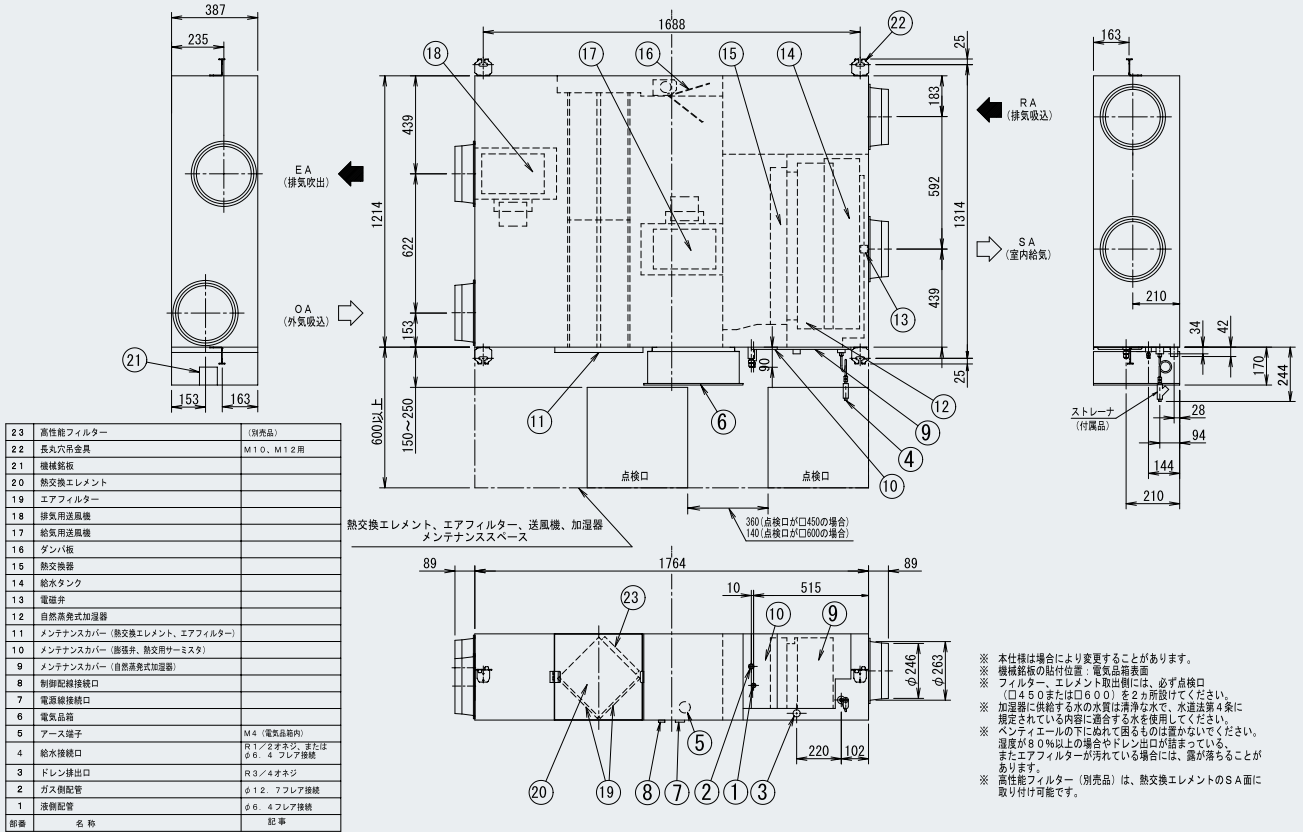


部番	名称	記号
23	高性能フィルター	(別売品)
22	長丸穴所金具	M10、M12用
21	機械銘板	
20	熱交換エレメント	
19	エアフィルター	
18	排気用送風機	
17	給気用送風機	
16	ダンパ(板)	
15	熱交換器	
14	給水タンク	
13	電磁弁	
12	自然蒸発式加湿器	
11	メンテナンスカバー (熱交換エレメント、エアフィルター)	
10	メンテナンスカバー (電磁弁、給気用サーモスタ)	
9	メンテナンスカバー (自然蒸発式加湿器)	
8	制御配線接続口	
7	電源線接続口	
6	電気品箱	
5	アース端子	M4 (電気品箱内)
4	給水接続口	R1/2オネジ、またはφ6.4フレア接続
3	ドレン排出口	R3/4オネジ
2	ガス側配管	φ12.7フレア接続
1	液側配管	φ6.4フレア接続
部番	名称	記号

※ 本仕様は場合により変更することがあります。
 ※ 機械銘板の貼付位置：電気品箱表面
 ※ フィルター・エレメント取出側には、必ず点検口(φ450またはφ600)を2か所設けてください。
 ※ 加湿器に供給する水の水质は清浄な水で、水道法第4条に規定されている内容に適合する水を使用してください。
 ※ ペンチエールの下にぬれて困るものは置かないください。湿度が80%以上の場合やドレン出口が詰まっている。またエアフィルターが汚れている場合には、露が落ちることがあります。
 ※ 高性能フィルター(別売品)は、熱交換エレメントのSA面に取り付け可能です。

外気処理システム 外気処理タイプ室内ユニット天井埋込ダクト形 仕様表外形図

100形



部番	名称	記号
23	高性能フィルター	(別売品)
22	長丸穴所金具	M10、M12用
21	機械銘板	
20	熱交換エレメント	
19	エアフィルター	
18	排気用送風機	
17	給気用送風機	
16	ダンパ(板)	
15	熱交換器	
14	給水タンク	
13	電磁弁	
12	自然蒸発式加湿器	
11	メンテナンスカバー (熱交換エレメント、エアフィルター)	
10	メンテナンスカバー (電磁弁、給気用サーモスタ)	
9	メンテナンスカバー (自然蒸発式加湿器)	
8	制御配線接続口	
7	電源線接続口	
6	電気品箱	
5	アース端子	M4 (電気品箱内)
4	給水接続口	R1/2オネジ、またはφ6.4フレア接続
3	ドレン排出口	R3/4オネジ
2	ガス側配管	φ12.7フレア接続
1	液側配管	φ6.4フレア接続
部番	名称	記号

※ 本仕様は場合により変更することがあります。
 ※ 機械銘板の貼付位置：電気品箱表面
 ※ フィルター・エレメント取出側には、必ず点検口(φ450またはφ600)を2か所設けてください。
 ※ 加湿器に供給する水の水质は清浄な水で、水道法第4条に規定されている内容に適合する水を使用してください。
 ※ ペンチエールの下にぬれて困るものは置かないください。湿度が80%以上の場合やドレン出口が詰まっている。またエアフィルターが汚れている場合には、露が落ちることがあります。
 ※ 高性能フィルター(別売品)は、熱交換エレメントのSA面に取り付け可能です。