

# 工場用エアコン

高効率インバーターで省エネ運転、タフネス設計でエアコン長持ち。  
省エネ&長寿命化で、エアコンのライフサイクルコストを大幅に抑えることができます。

※工場用エアコンはオイルミスト環境での室内ユニット耐久性を向上させたもので、空気中のオイルミストを捕集するものではありません。

## オイルミストが発生する工場で、従来エアコンでは、こんな問題が…

### 伝熱管腐食(熱交換器)

従来エアコンでオイルミストによる損傷が著しいところは、熱交換器の伝熱管腐食。従来の銅管では約2~3年間<sup>(注1)</sup>で腐食が生じてガス漏れすることがあり、耐オイルミスト性に優れた新素材の伝熱管が求められています。

(注1) オイルミスト濃度1mg/m<sup>3</sup>時の場合

### ドレンパンやグリルの腐食

エアコンパーツの中で合成樹脂部品は、オイルミストの影響で変形破損が生じやすくなります。特に吸込グリルやドレンパンはオイルミストとの接触度が大きいので腐食の度合いも早くなります。

### 電装品への塵埃付着

オイルミストは粘着性があるため、エアコン機内に付着すると、塵埃もその表面に付着しやすくなります。機内のファンモーターや電機部品に塵埃が付着すると、エアコン運転のトラブルを誘発するおそれがあります。

### フィンが目詰まり

熱交換器のフィン部にオイルミストが付着するから、空気中の塵埃もべとついたフィン部にたまり目詰まりを起こしやすくなります。フィンが目詰まりは熱交換効率を低下させるため冷暖房能力が低下するばかりでなく、故障の原因にもなります。

### 頻繁なフィルターメンテナンス

エアコンの設置台数が多いところや、天井吊タイプのエアコンを高いところに設置している工場ではフィルターの取り外しに手間がかかるため、洗浄・交換サイクルが長く、しかもメンテナンス作業が容易に行えるフィルターが求められています。

工場用エアコンはこれらの問題を解消すべく設計しています。

## 『新銅合金伝熱管』を採用し、耐食性が3~6倍に!

高耐久

リン脱銅に特殊添加物を加えた「新銅合金伝熱管」は、従来銅管のもつ伝熱特性を変化させずに、オイルミスト環境での耐食性の大幅向上化<sup>(注1)</sup>を実現。従来銅管に比べて約3~6倍の耐食性を発揮します。

(注1) 耐食性の向上割合はオイルミスト濃度、運転時間によって大きく変化します。



油煙・粉塵環境で優れた耐久力を発揮

### ●自動車部品製造工場

油圧プレス機を15台設置された油性カuttingオイルによるオイルミストが発生する工場でのご使用例です。

## 長寿命3~6倍のポイント

- オイルミストによる腐食が激しい室内ユニット側熱交換器の伝熱管に、腐食に強い「新銅合金」を採用
- オイルミストが発生する工場は塵埃濃度も高くなるため、全閉モーターを採用し軸受けなどへの塵埃侵入を防止また電機部品を密閉箱に集約化し防塵性を強化
- 鋼板製のドレンパン、吸込グリルで耐久性を向上
- 室内ユニット側熱交換器には、フィン形状がシンプルなワッフルフィンを採用し、塵埃濃度が高い環境での目詰まりによる能力低下を減少
- 天井吊形はリモコンケースに耐油性樹脂を採用
- ステンレス製のオイルミストフィルター(オプション品)も組み込み可能

## こんな工場に最適です

機械、金属、輸送機、食品工場などで下記の雰囲気の場合

- オイルミスト環境 (2.0mg/m<sup>3</sup>以下)
  - 切削油または研削油の立ち込める場所
  - 食用油のミストが立ち込める場所
- 粉塵環境
  - 金属粉、研削材、小麦粉、化学調味料、紙屑、木材チップ、セメント類の粉塵が立ち込める場所

業種	主製品
機械製造工場	一般産業用機械、建設・金属加工機械、自動車関連、自転車、船舶
食品製造	パン、菓子、水産、飲料水、飼料
パルプ、紙製品製造	パルプ、紙
窯業、土石製品製造	ガラス、セメント、セラミック製品

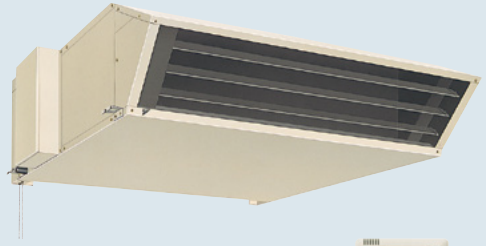
※使用環境に対応して点検・清掃を実施しないと性能の低下や故障が発生します。

※有機溶剤、腐食ガス(酸、アンモニア、硫黄化合物など)の雰囲気での使用はできません。

## 工場用エアコン 天井吊形

AXQP-M 140・224・280形

### 脚立不要のフィルターメンテナンスが好評の天井吊形



※リモコンは付属しています。



オプション品：P159

受注生産品

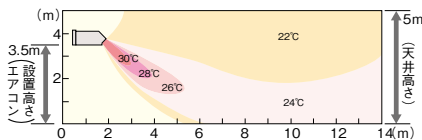
#### 天井吊形の室内ユニットだから床スペースをフル活用 省スペース

- 室内ユニットを工場の中央部にも容易に設置できます。
- 室内ユニットを効果的に分散設置すると、快適性がさらに向上します。

#### 高天井空間でも使用可能 快適・高天井 (エアコンは3.5m高さまで設置可能)

- 大きな設備機器があり、天井が高い工場に設置しても、暖房時に温風を床面まで確実に送風できます。

■暖房温度分布 (AXQP140M:風量「強」.45°吹き出し)

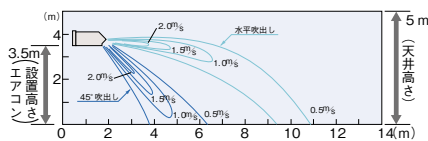


(オートスイング運転)  
0°~45°の範囲で  
オートスイングします。

(吹出角度5段階設定)  
吹出方向が5段階にセットできます。

※電動にて移動する水平羽根は  
3枚中、下方2枚のみです。

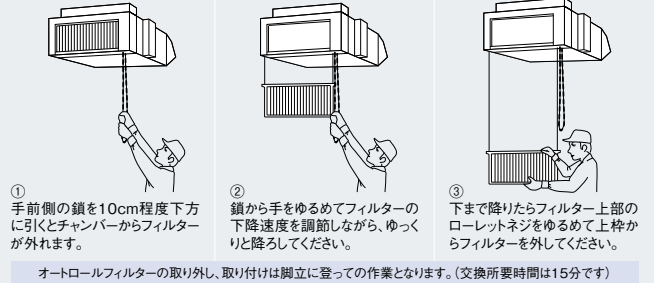
■冷房風速分布 (AXQP140M:風量「弱」)



#### フィルターメンテナンスが容易です 省メンテ (オプション品のフィルターチャンバーが必要です)

- 脚立なしでフィルターの取り外し・取り付けができる便利な手動昇降式 (ロングライフフィルター、オイルミストフィルターに適用)

フィルター取り外し要領(注1)



(注1) 鎖長さは機器下端から約1,900mm  
フィルター昇降高さは機器下端から約2,500mmとなります。

- ファンアッセンブリーの一括側面取り出しが可能 (左側面)

#### 仕様表

(50/60Hz)

機種	本体	AXQP140M	AXQP224M	AXQP280M	
メーカー希望小売価格	本体	935,000円	1,265,000円	1,395,000円	
冷房能力 (注1)	kW	14.0	22.4	28.0	
暖房能力 (注1)	kW	16.0	25.0	31.5	
寒冷地低温暖房 (注1)	kW	17.0	26.5	33.5	
電気特性 (注1)	電源	AC・V 単相200			
	消費電力	冷房 kW	0.31/0.41	0.61/0.70	0.72/0.916
	消費電力	暖房 kW	0.31/0.41	0.61/0.70	0.72/0.916
	運転電流	冷房 A	1.57/2.06	3.12/3.51	3.65/4.62
力率	冷房 %	98.7/99.5	97.8/99.7	98.6/99.1	
力率	暖房 %	98.7/99.5	97.8/99.7	98.6/99.1	
エアフィルター		-			
運転音 音響パワーレベル (注2)	強	67	70	75	
	弱	63	66	72	
送風機	形式	シロココファン			
	風量	強 m <sup>3</sup> /min	40	60	80
	風量	弱 m <sup>3</sup> /min	32	48	64
	機外静圧	Pa	-		
電動機定格出力	kW	0.25	0.18×2	0.30×2	
駆動方式		直結			
配管関係	冷媒ガス配管	mm	φ15.9(フレア接続)	φ19.1(ろう付け接続)	φ22.2(ろう付け接続)
	冷媒液配管	mm	φ9.5(フレア接続)		
	冷媒配管位置		本体側面		
	ドレン配管	mm	R1 1/2(PT1 1/2オネジ)		
ドレンポンプ追加アップ量	mm	オプション			
外装塗装色(マンセルNo.)		アイボリーホワイト(5Y7.5/1近似)			
外形寸法 高さ×幅×奥行(注3)	mm	500(580)×950(1050)×1215(1370)	500(580)×1290(1390)×1215(1390)	500(580)×1420(1520)×1215(1400)	
質量	kg	98	133	143	

(注1) 冷房・暖房能力および電気特性は JIS B 8627 条件によります。  
室外ユニットが標準仕様の場合の低温暖房能力は、  
・室外ユニットの低温暖房能力が暖房能力と同じ場合、室内ユニットの低温暖房能力も暖房能力と同じです。  
・室外ユニットの低温暖房能力が暖房能力より低い場合、室内ユニットの低温暖房能力も暖房能力より低くなります。

(注2) 運転音 音響パワーレベルは、JIS B 8627 に準拠した値です。音圧レベルの値は P.270 をご参照ください。  
(注3) 外形寸法の高さとお奥行の ( ) 内の数値は手動昇降式フィルター (オプション品) を付けた場合の寸法です。外形寸法の幅の ( ) 内の数値は天井吊金具付の寸法です。

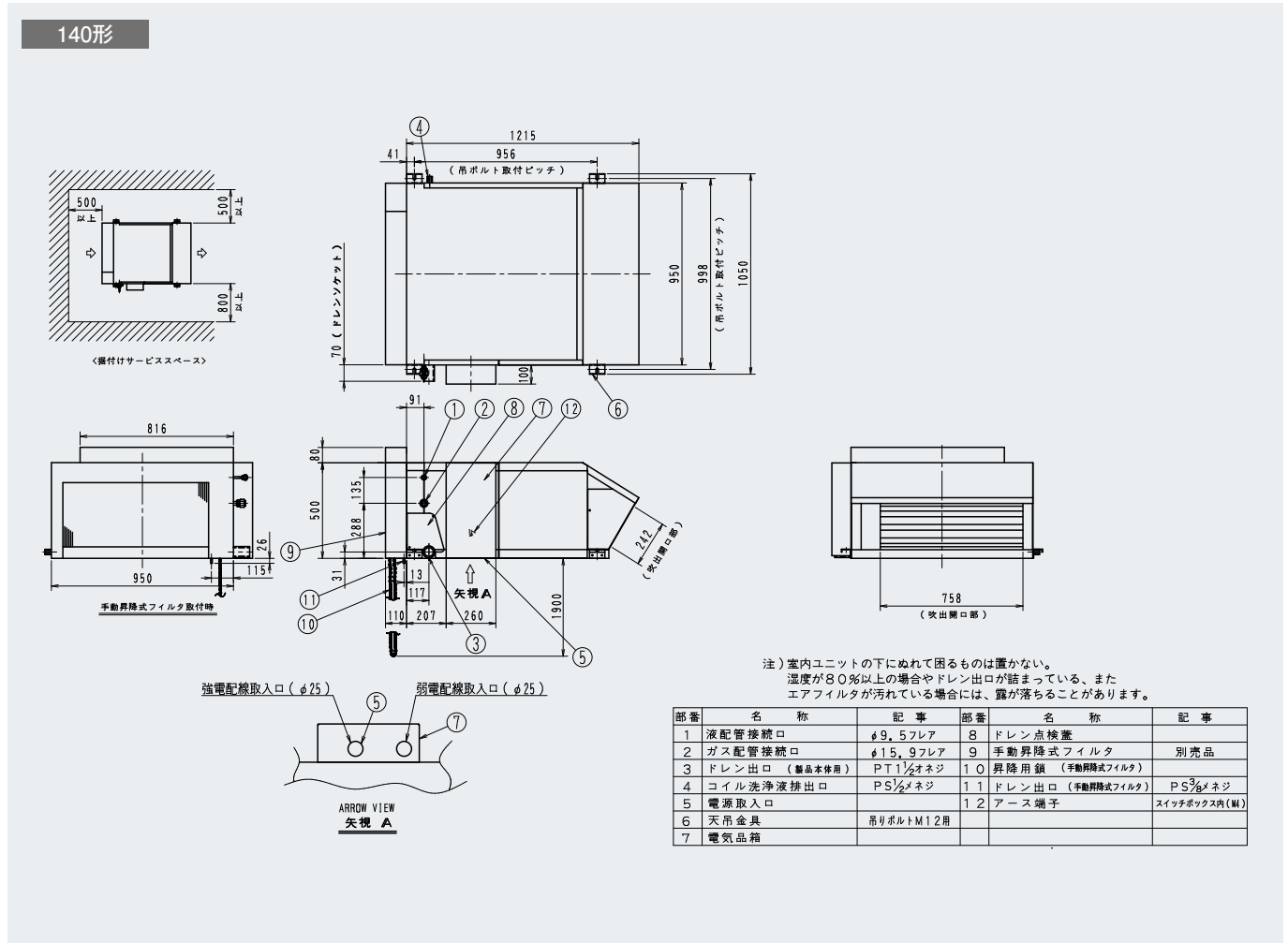
工場用エアコン(室内ユニット)天井吊形 仕様表・外形図

■オプション品 ※□のオプション品は単独では使用できませんので、セットご購入ください。(左端から記載されていないオプション品が別売の必須オプション品です。)

機種名		AXQP140M		AXQP224M		AXQP280M		
フィルター 関連	フィルター チャンバー ユニット (注1)(注2)	ロングライフフィルター用 ①	BAF42A5 55,000円	BAF42A8 65,000円	BAF42A10 75,000円	BAF42A10G 80,000円	BAFR42A10 253,000円	
		オイルミストフィルター用 ②	BAF42A5G 60,000円	BAF42A8G 70,000円	BAF42A10G 80,000円	BAFR42A10 253,000円	BAFR42A10 253,000円	
		オートロールフィルター用 (注3) ③	BAFR42A5 195,000円	BAFR42A8 218,000円	BAFR42A10 253,000円	BAFR42A10 253,000円	BAFR42A10 253,000円	
		ロングライフフィルター用 4	KAF42B5 13,300円	KAF42B8 16,700円	KAF42B10 18,700円	KAF42B10G 25,300円	KAF42B10G 29,700円	
		オイルミストフィルター用 5	KAF42B5G 20,000円	KAF42B8G 23,400円	KAF42B10G 25,300円	KAF42B10G 29,700円	KAF42B10G 29,700円	
		オートロールフィルター用 6	KAFR42A5 17,600円	KAFR42A8 25,300円	KAFR42A10 29,700円	KAFR42A10 29,700円	KAFR42A10 29,700円	
補助機能 関連	ドレンポンプキット(注4)(注5)(注7) 品番 7	K-DU352K 143,900円						
	揚程5/7m (50/60Hz)	接続キット	8	K-DUP41G(ドレンホース5m)11,000円 またはK-DUP42G(ドレンホース15m)26,500円 またはK-DUP43G(ドレンホース30m)51,800円 またはK-DUP44G(ドレンホース50m)86,300円				
		出口ドレンホース (注6)	9	KRP4A3 16,700円				
		グループ遠方制御アダプター	10	KRP7A91 16,700円				
	アダプター取付箱	11	K-DUP55 23,500円					
	ドレンポンプキット用接続キット	12	K-DU552K 176,400円					
	揚程11/15m (50/60Hz)	接続キット	13	K-DUP41G(ドレンホース5m)11,000円 またはK-DUP42G(ドレンホース15m)26,500円 またはK-DUP43G(ドレンホース30m)51,800円 またはK-DUP44G(ドレンホース50m)86,300円				
		出口ドレンホース (注6)	14	KRP4A3 16,700円				
		グループ遠方制御アダプター	15	KRP7A91 16,700円				
	アダプター取付箱	16	K-DUP55 23,500円					

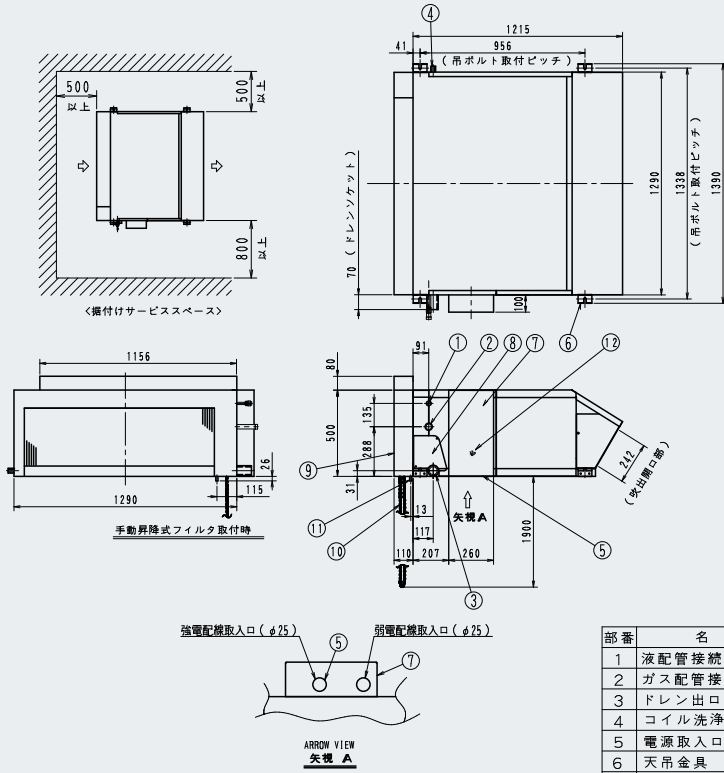
- (注1) フィルターチャンバーとフィルターのセット品です。  
 (注2) 受注生産品となります。  
 (注3) オートロールフィルター採用時は、室内ユニット本体の改装が必要です。オートロールフィルター用フィルターチャンバーユニットは室内ユニット本体の改装には含まれませんので受注生産品として別途手配願います。  
 (注4) 別売のグループ遠方制御アダプターとアダプター取付箱が必要です。また、2リモコン制御および集中制御機器との併用はできません。  
 (注5) 集中制御機器との併用が必要な場合は、当社営業所までお問い合わせください。  
 (注6) 出口ドレンホースについては同等品を現地調達いただければご購入不要です。  
 (注7) 室内ユニット1台ごとにドレンアップキットまたはドレンポンプキットを1台設置してください。複数の室内ユニットを1台のドレンアップキット・ドレンポンプキットに接続すると、ドレン水漏れを起こす場合があります。また、ドレンポンプの安全回路は必ず施工してください。  
 ★ 機種名の右の数字に○のついているオプション品は、受注生産品のため、納期がかかる場合があります。納期は当社営業所までお問い合わせください。

## ■外形図



■外形図

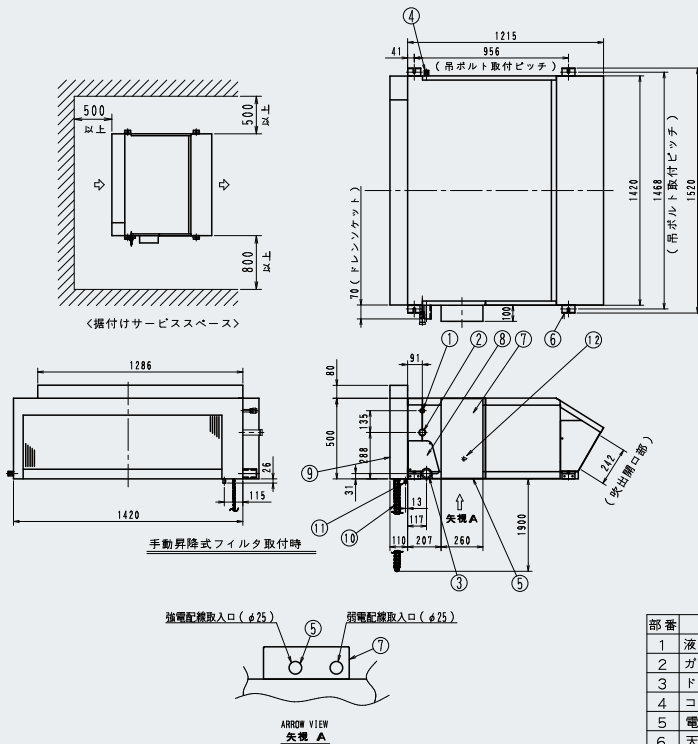
224形



注) 室内ユニットの下にぬれて困るものは置かない。  
湿度が80%以上の場合やドレン出口が詰まっている、また  
エアフィルタが汚れている場合には、露が落ちることがあります。

部番	名称	記事	部番	名称	記事
1	液配管接続口	φ9.5フレア	8	ドレン点検蓋	
2	ガス配管接続口	φ19.13う付	9	手動昇降式フィルタ	別売品
3	ドレン出口 (製品本体用)	PT1½オネジ	10	昇降用鎖 (手動昇降式フィルタ)	
4	コイル洗浄液排出口	PS1½メネジ	11	ドレン出口 (手動昇降式フィルタ)	PS3/8メネジ
5	電源取入口		12	アース端子	スイッチボックス内(M)
6	天吊金具	吊りボルトM12用			
7	電気品箱				

280形



注) 室内ユニットの下にぬれて困るものは置かない。  
湿度が80%以上の場合やドレン出口が詰まっている、また  
エアフィルタが汚れている場合には、露が落ちることがあります。

部番	名称	記事	部番	名称	記事
1	液配管接続口	φ9.5フレア	8	ドレン点検蓋	
2	ガス配管接続口	φ22.2う付	9	手動昇降式フィルタ	別売品
3	ドレン出口 (製品本体用)	PT1½オネジ	10	昇降用鎖 (手動昇降式フィルタ)	
4	コイル洗浄液排出口	PS1½メネジ	11	ドレン出口 (手動昇降式フィルタ)	PS3/8メネジ
5	電源取入口		12	アース端子	スイッチボックス内(M)
6	天吊金具	吊りボルトM12用			
7	電気品箱				

## 工場用エアコン 床置ダクト形

AXVFP-MA 280・450・560形

### 現場に合わせて選択自在の モード設定が可能な床置形タイプ

オプション品：P162

受注生産品



※リモコンは付属しています。

### ニーズに合わせて 空調方式が選べます

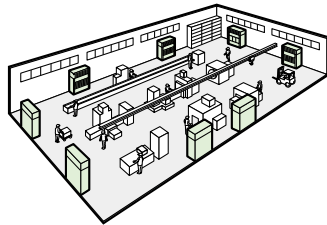
現地設定で選択できる3種類のモードを標準搭載

工場全体の空調が必要なところに…

#### 全体空調

#### 標準モード

●従来の吸込温度で制御する方法で、全体空調に適しています。風量、機外静圧変更の場合は、プーリー変更による風量の変更が必要です。

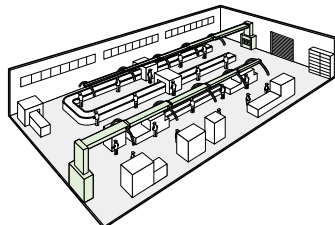


生産ラインだけの空調が必要なところに…

#### ゾーン空調

#### スポット省エネモード

●吹出温度制御で冷え過ぎを防ぎ、快適性をアップします。コントロールパネルからの現地設定とプーリー変更による風量の変更が必要です。



※室内ユニットが1台接続の場合、「スポット省エネモード」が選択できます。

※コントロールパネルによる、現地設定が必要です。

※吹出温度一定制御ではありません。コントロールパネルから吹出温度を設定できますが、空調負荷や機械保護制御のため、設定温度にならない場合があります。

大量の換気が必要とするところに…

#### 外気導入

#### 外気処理モード

●オールフレッシュ仕様に変更するためには、本体のコントロールパネルからの現地設定とプーリー変更による風量の変更が必要です。本モードで室温の制御はできません。室温制御が必要な場合は、必ず別の室温制御用エアコンと併用してください。

※室内ユニットが1台接続の場合、「外気処理モード」が選択できます。 ※コントロールパネルによる現地設定およびプーリー変更やダンパー設置などによる風量変更が必要です。(風量範囲に制限があります) ※冷房:室外温度19~43℃CDB/暖房:室外温度-3~15℃CDB(-7~13℃WB)の範囲で運転できます。 ※コントロールパネルから吹出温度を設定できますが、空調負荷や機械保護制御のため、設定温度にならない場合があります。(とくに暖房運転では室温に近い吹出温度になり寒く感じる場合があります) ※室温の制御はできませんので、室温制御が必要な場合は他の室温制御用エアコンを併用し、対応してください。 ※デフロスト運転時、室内ファンが停止します。 ※外気処理モードで使用の場合は、加湿器の組み込みはできません。

●別売のプレナム室を追加することで、直吹きになる簡易な展開も可能です。

※ただし、5dB(音圧レベル)程度運転音がアップしますのご注意ください。

#### ■接続可能な組み合わせ一覧

(450形以上の場合、下記以外の組み合わせはできません。)

1対1の場合

室外ユニット	450形	560形
工場用エアコン 床置ダクト形	450形	560形

複数台の場合

室外ユニット	450形×2台 (まとマルチ)	560形×2台 (まとマルチ)	850形×1台	850形×2台 (まとマルチ)
工場用エアコン 床置ダクト形	450形×2台 <sup>(注1)</sup>	560形×2台 <sup>(注1)</sup>	450形×2台 <sup>(注1)</sup>	450形×4台 <sup>(注1)</sup> or 560形×3台 <sup>(注1)</sup>

(注1) スポット省エネモード、外気処理モードでの使用はできません。

#### ■仕様表

(50/60Hz)

機種	本体	AXVFP280MA	AXVFP450MA	AXVFP560MA	
メーカー希望 小売価格	本体	2,783,000円	3,507,000円	4,232,000円	
冷房能力	(注1) kW	28.0	45.0	56.0	
暖房能力	(注1) kW	31.5	50.0	63.0	
寒冷地低温暖房	(注1) kW	33.5	53.0	67.0	
電気特性 (注1)	電源	AC-V 三相200			
	消費電力	冷房 kW	1.05/1.09	2.25/2.21	3.17/3.16
	消費電力	暖房 kW	1.05/1.09	2.25/2.21	3.17/3.16
	運転電流	冷房 A	5.0/4.4	9.8/8.5	12.8/11.4
	運転電流	暖房 A	5.0/4.4	9.8/8.5	12.8/11.4
力率	冷房 %	60.4/70.9	66.0/75.1	71.5/80.0	
力率	暖房 %	60.4/70.9	66.0/75.1	71.5/80.0	
エアフィルター		ロングライフフィルター(防カビ樹脂ネット)			
運転音	音響パワーレベル(注2) dB	70	78		
送風機 (注3) (注4) (注5)	形式		シロコファン		
	風量	強弱 m³/min	84	120	190
	機外静圧	(注6) Pa	138/159	109/109	42/42
	電動機定格出力	kW	1.5×1	2.2×1	3.7×1
配管関係	冷媒ガス配管	mm	φ22.2(ろう付け接続)		
	冷媒液配管	mm	φ9.5(ろう付け接続)		
	冷媒配管位置		φ12.7(ろう付け接続) φ28.6(ろう付け接続) φ15.9(ろう付け接続)		
	ドレン配管	mm	側面 PS1×ネジ オプション		
追加アップ量	mm	-			
外装塗装色(マンセルNo.)		アイボリーホワイト(5Y7.5/1近似)			
外形寸法	高さ×幅×奥行 mm	1670×1170×510	1900×1170×720	1900×1470×720	
質量	kg	159	221	275	

(注1) 冷房・暖房能力および電気特性は JIS B 8627 条件によります。室外ユニットが標準仕様の場合の低温暖房能力は、室外ユニットの低温暖房能力が暖房能力と同じ場合、室内ユニットの低温暖房能力も暖房能力と同じです。室外ユニットの低温暖房能力が暖房能力より低い場合、室内ユニットの低温暖房能力も暖房能力より低下します。

(注2) 運転音 音響パワーレベルは、JIS B 8627 に準拠した値です。音圧レベルの値は P.270 をご参照ください。  
(注3) 560 形の場合、ファンベアリングを定期的に注油の必要があります。  
(注4) ファン用ベルトは 1 年ごとに点検、また、5,000 時間 (目安) ごとに交換する必要があります。  
(注5) 試運転後、ファンベルトの再調整の必要があります。  
(注6) 標準装備しているプーリーでの機外静圧を示します。

■オプション品 ※ □のオプション品は単独では使用できませんので、セットご購入ください。(左端から記載されていないオプション品が別売の必須オプション品です。)

機種名		AXVFP280MA	AXVFP450MA	AXVFP560MA		
補助機能関連	ドレンポンプキット(容量5.7m <sup>3</sup> /60Hz) (注1)(注2)(注3)(注4)	1	K-DU352K 143,900円			
	接続キット 出口ドレンホース (注5)	2	K-DUP41G(ドレンホース5m) 11,000円 または K-DUP42G(ドレンホース15m) 26,500円 または K-DUP43G(ドレンホース30m) 51,800円 または K-DUP44G(ドレンホース50m) 86,300円			
	ドレンポンプキット用接続キット 保護ケーシング	3	K-DUP55 23,500円			
	ドレンポンプキット(容量11.15m <sup>3</sup> /60Hz) (注1)(注2)(注3)(注4)	4	K-DU552K 176,400円			
フィルター関連	接続キット 出口ドレンホース (注5)	5	K-DUP41G(ドレンホース5m) 11,000円 または K-DUP42G(ドレンホース15m) 26,500円 または K-DUP43G(ドレンホース30m) 51,800円 または K-DUP44G(ドレンホース50m) 86,300円			
	ドレンポンプキット用接続キット 保護ケーシング	6	K-DUP55 23,500円			
	オイルミストフィルター	7	KAF42B280G 76,800円	KAF42B400G 102,500円	KAF42B560G 135,900円	
	ロングライフフィルター(交換用)	8	KAF261M280 23,000円	KAF261N450 27,800円	KAF261N560 34,900円	
	前面吸込高性能フィルターセット(注13)	高性能フィルター JIS比色法65%タイプ	9	KDDF-92B280 145,000円	KDDF-92B400 181,400円	KDDF-92B560 233,100円
		ロングライフフィルター(注8)	10	KAF-91B280 29,400円	KAF-91B400 38,600円	KAF-91B560 48,000円
		高性能フィルター JIS比色法65%(注6)	11	KAF-92B280 86,600円	KAF-92B400 106,500円	KAF-92B560 133,100円
		フィルターチャンパー	12	KDDF-9A280 29,000円	KDDF-9A400 36,300円	KDDF-9A560 52,000円
		前面吸込口基フランジ	13	KD-9A280 17,100円	KD-9A400 18,400円	KD-9A560 20,000円
		吸込グリル	14	KDGF-9A280 29,400円	KDGF-9A400 35,800円	KDGF-9A560 41,500円
		高性能フィルター JIS比色法90%タイプ	15	KDDF-93B280 147,600円	KDDF-93B400 184,100円	KDDF-93B560 235,900円
		ロングライフフィルター(注8)	16	KAF-91B280 29,400円	KAF-91B400 38,600円	KAF-91B560 48,000円
	前面吸込高性能フィルターセット(注13)	高性能フィルター JIS比色法90%(注6)	17	KAF-93B280 89,200円	KAF-93B400 109,200円	KAF-93B560 135,900円
		フィルターチャンパー	18	KDDF-9A280 29,000円	KDDF-9A400 36,300円	KDDF-9A560 52,000円
		前面吸込口基フランジ (注7)	19	KD-9A280 17,100円	KD-9A400 18,400円	KD-9A560 20,000円
		吸込グリル (注7)	20	KDGF-9A280 29,400円	KDGF-9A400 35,800円	KDGF-9A560 41,500円
	吹出吸込関連	プレナム室(注9) 品番	21	KPC8J 39,000円	KPCJ400A(注11) 54,000円	KPC15JA(注11) 57,000円
		プレナム室用ブリー(注9)	22	KPP10JA 5,000円	—	—
		新鮮空気取入口 (注12)(注14)(注15)	23	KD106D10 9,900円	KDFJ906A560 11,300円	—
		背面吸込口キット (注7)(注13)	24	KDFJ905B280 54,500円	KDFJ905B400 60,500円	KDFJ905B560 66,600円
プレナム室側面吹出グリルキット		25	KD101A10 6,100円	KD101A20 6,500円	—	
ファン電動機	1サイズUP	26	<受注生産対応>			
	2サイズUP	27	—	<受注生産対応>	—	
進相コンデンサー(注5)	ファン用電動機 標準サイズ	28	50Hz用 <受注生産対応>			
		29	60Hz用 <受注生産対応>			
	ファン用電動機 1サイズUP	30	50Hz用 <受注生産対応>			
		31	60Hz用 <受注生産対応>			
木台	ファン用電動機	32	50Hz用 —	<受注生産対応>	—	
		33	60Hz用 —	<受注生産対応>	—	
防振架台 (注9)	34	KWF1G8P 9,700円	KKWJ9A400 17,200円	KWF1G15 21,100円		
	35	K-ABSG1408A 70,400円	K-ABSG1409A 74,800円	K-ABSG1410A 81,400円		

(注1) 室内ユニット1台ごとにドレンアップキットまたはドレンポンプキットを1台設置してください。複数の室内ユニットを1台のドレンアップキット/ドレンポンプキットに接続すると、ドレン水漏れを起こす場合があります。また、ドレンポンプの安全回路は必ず施工してください。

(注2) 集中制御機器との併用が必要な場合は、当社営業所までお問い合わせください。

(注3) 標準装備のグループ遠方制御を用いた制御および集中制御機器との併用はできません。

(注4) 外気処理モードでは、定常時よりドレン量が多くなる場合がありますので、使用しないでください。

(注5) 出口ドレンホースについては同等品を現地調達いただければご購入不要です。

(注6) 別売の前面吸込口基フランジと、吸込グリルが必要です。

(注7) 本キットはオイルミストのある雰囲気のある場所では使用することができません。

(注8) 別売のフィルターチャンパーが必要です。

(注9) 受注生産品となります。

(注10) プレナム室とプレナム室用ブリーは併せて使用してください。また、空気通路に他のオプション品を組み込む場合は、別途ファン特性からブリー選定願います。

(注11) プレナム室用ブリーを付属しています。

(注12) 右側のみ取り付け可能です。(左側面は取り付けできません。)

(注13) 前面吸込高性能フィルターチャンパーと背面吸込口キットの同時組み込みはできません。

(注14) 背面吸込口キットとの併用はできません。

(注15) 新鮮空気取入口から取り込む風量は全風量の10%以下としてください。また循環空気と十分にミキシングしてからエアコンへ導入してください。温調不良の原因となります。

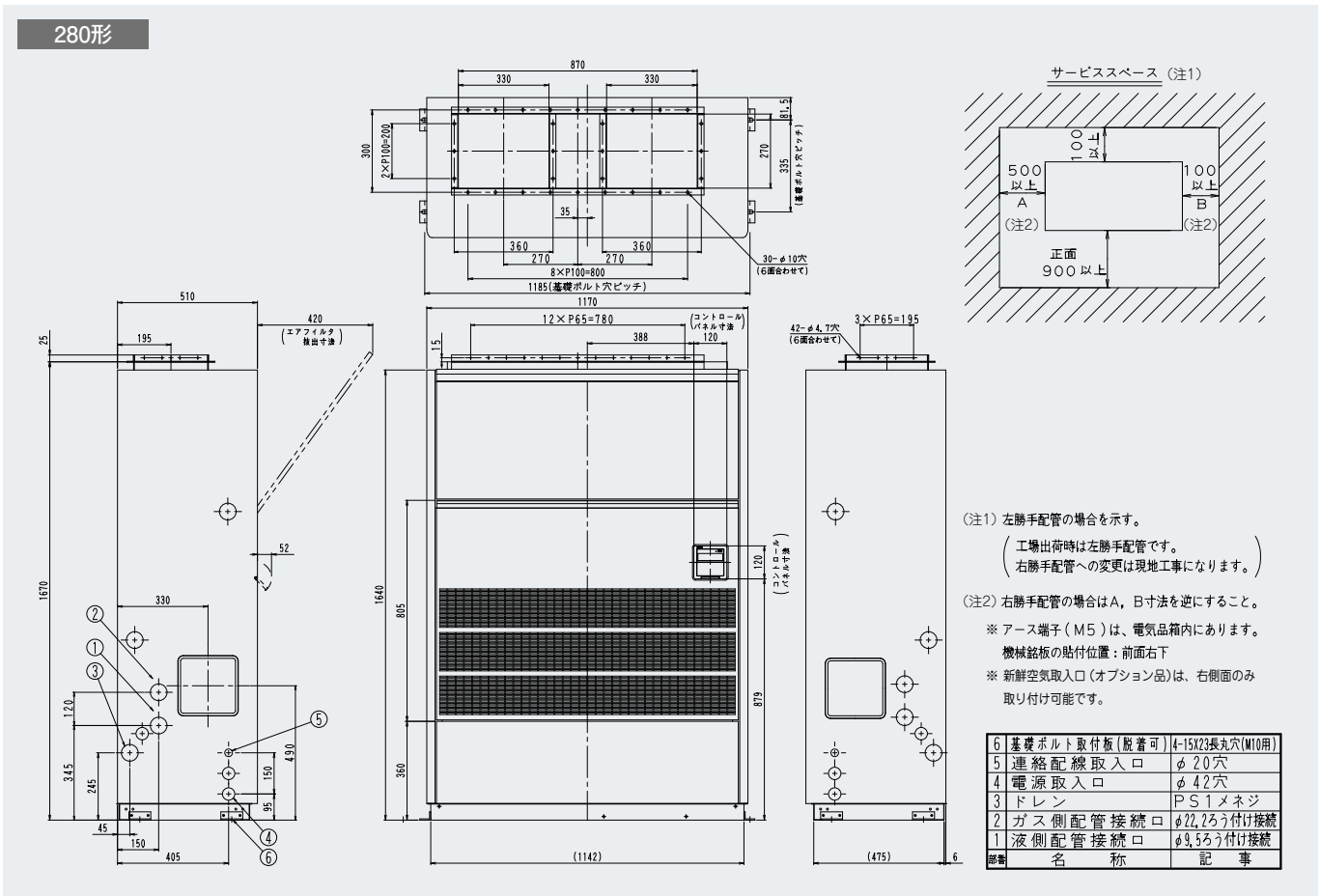
★ 液晶ワイヤードリモコン(ABRC1G3)は使用できません。

★ 液晶のコントロールパネルが付属しています。ただし、別売リモコン用端子はありません。

★ 機器の取付状態や組み合わせ方により採用/併用できないオプション品があります。また、本体の外形や質量、運転音、取り付け方法が変わる場合もあります。

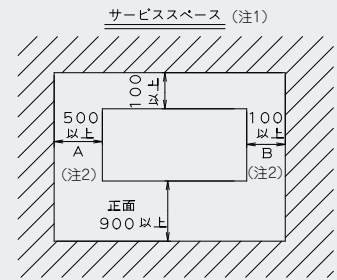
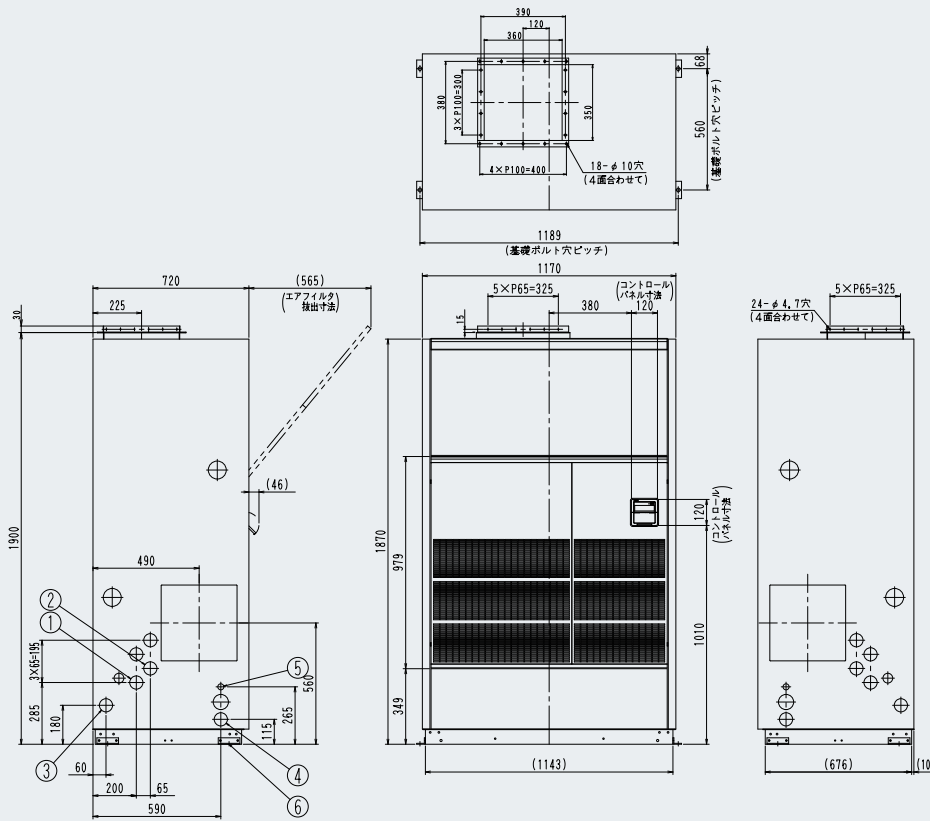
★ 機種名の右の数字に○のついているオプション品は、受注生産品のため、納期がかかる場合があります。納期は当社営業所までお問い合わせください。

■外形図



### ■外形図

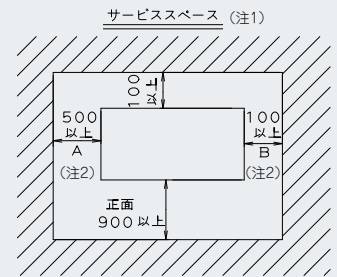
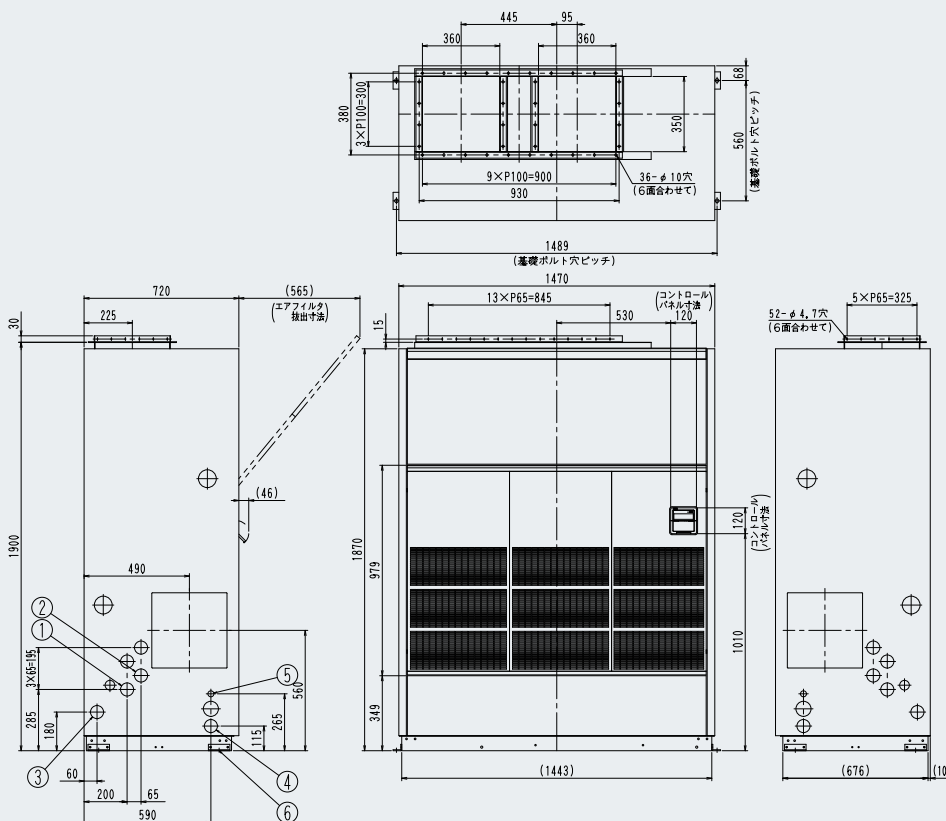
#### 450形



- (注1) 左勝手配管の場合を示す。  
 (工場出荷時は左勝手配管です。  
 右勝手配管への変更は現地工事になります。)
- (注2) 右勝手配管の場合はA, B寸法を逆にする事。  
 ※ アース端子 (M8) は、電気品箱内にあります。  
 機械銘板の貼付位置: 前面右下  
 ※ 新鮮空気取入口 (オプション品) は、右側面のみ取り付け可能です。

6	基礎ボルト取付板(脱着可)	4-T11張丸穴(W2用)
5	連絡配線取出口	φ20穴
4	電源取出口	φ58穴
3	ドレン	PS1メネジ
2	ガス側配管接続口	φ28, 65寸付け接続
1	液側配管接続口	φ15, 19寸付け接続
部番	名称	記事

#### 560形



- (注1) 左勝手配管の場合を示す。  
 (工場出荷時は左勝手配管です。  
 右勝手配管への変更は現地工事になります。)
- (注2) 右勝手配管の場合はA, B寸法を逆にする事。  
 ※ アース端子 (M8) は、電気品箱内にあります。  
 機械銘板の貼付位置: 前面右下  
 ※ 新鮮空気取入口 (オプション品) は、右側面のみ取り付け可能です。

6	基礎ボルト取付板(脱着可)	4-T11張丸穴(W2用)
5	連絡配線取出口	φ20穴
4	電源取出口	φ58穴
3	ドレン	PS1メネジ
2	ガス側配管接続口	φ28, 65寸付け接続
1	液側配管接続口	φ15, 19寸付け接続
部番	名称	記事

工場用エアコン 自在設置形

フレキシブルキューブ FSXYP28BBR 28形

現地条件に応じてフレキシブルに対応。1台ごとの温度調整で、一人ひとりに心地よい空調を演出します。

●工場用エアコン自在設置形は、液晶ワイヤードリモコン (ABRC1G3、ABRC1B3) が必要となります。(注1)

オプション品：P166

受注生産品



(注1) オイルミスト発生が想定される場合、ABRC1B3をご使用ください。

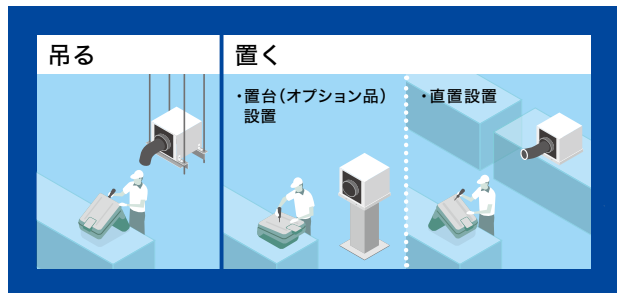
体感風速・機外静圧の向上

DCモーターの採用と吹出口整流板形状の見直しで、快適性のさらなる向上を実現



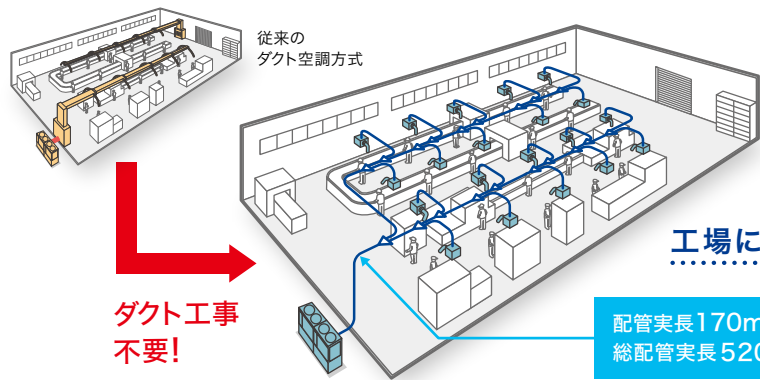
(注2) 従来機FSXYP28BRと比較して、風速3m/sが測定できる吹き出し口からの距離  
(注3) 従来機FSXYP28BR (50Hz) のφ350ダクト接続時と比較

様々な設置に対応できます



高い設置自由度でレイアウト自在

最遠配管長170m(Fシリーズは165m)以内・配管総延長520m以内(注4)で大空間のレイアウトに自在に対応。ダクト工事が不要なため据え付けや移設も簡単に行え、大幅なコストダウンが可能です。



(注4) 配管長についての詳細は室外ユニット施工説明書などをご確認ください。

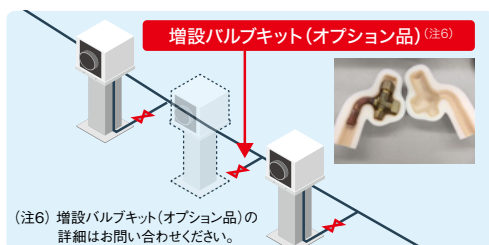
(注5) Fシリーズは165mです。

大空間や開放的な空間におすすめです。

- ・工場
- ・整備工場
- ・厨房
- ・ゴルフ練習場
- ・駅(ホーム)
- ・ショッピングセンター
- ・物流倉庫

移設・増設もカンタン!

あらかじめ増設バルブキット(オプション品)をつないでおくだけでOK

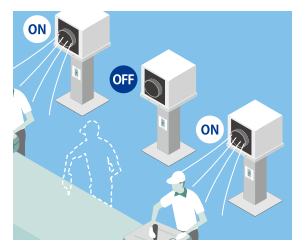


使う人に合わせた心地よさ

フレキシブルキューブは、1台ごとにワイヤードリモコンでの制御が可能。使う人に合わせて温度・風量(2段階)を設定できます。また、1台ごとにオン・オフできるため、ムダな稼働とそれに伴う電気代のロスを抑えられます。

フレキシブルキューブは、冷房時の吹出温度制御が可能(注7) 快適さを維持できます。(暖房時は吸込温度制御)

(注7) 接続機器、および使用条件に制約があります。



1台ごとにワイヤードリモコンでON・OFFできるため、ムダな運転がなくなり、電気代が抑えられます。



### 大風量を快適にとどける

風の到達距離 **30%**アップ<sup>(注1)</sup>

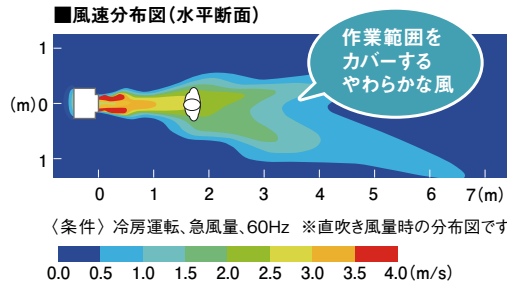
<sup>(注1)</sup> 従来機FSXP28BRと比較して、風速3m/sが測定できる吹出し口からの距離。

大型“プロペラファン”により、大風量でありながら心地よい、やわらかな風をお届けします。また、オプション品の吹出口アダプターと整流板を取り付けることで、遠くまで届く強い風を実現します。

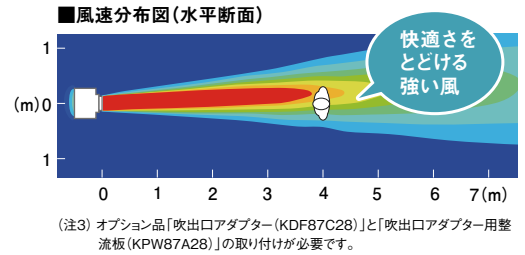
最大風量 **19m<sup>3</sup>/min**<sup>(注2)</sup>

<sup>(注2)</sup> 機外静圧0Pa(50/60Hz)時

#### 近くの人でもこちよい 標準タイプ



#### 遠くの人でも快適 長距離タイプ<sup>(注3)</sup>



### 使用環境を選ばない設計

#### 耐オイルミスト

熱交換器には、通常素材の約**3~6倍**<sup>(注4)</sup>  
**耐久性**を持つ冷却管を採用しています。  
<sup>(注4)</sup> 当社標準エアコン比

#### 長時間運転対応

長時間使用にも耐えられるよう、**駆動耐久**  
**約4万時間**のファンモーターを搭載しています。

#### 高湿度環境に対応

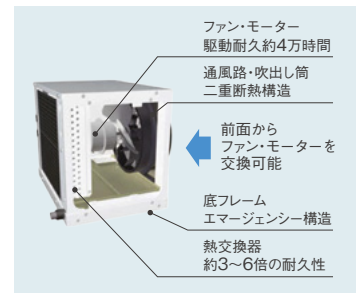
通風路、吹出筒を内包し、外板との**二重断熱構造**とすることで  
**結露を抑制**。厨房などの高湿度環境での使用も可能です。

#### 簡易メンテナンス

ファンモーターも前面から交換  
できる、**メンテナンスのしやすい**  
設計となっています。

#### 漏水ガード

ドレンパン下側の底フレームには  
**エマーゼンシー構造**を採用  
万が一の漏水時にも安心です。



#### 運転可能温度範囲・接続容量

##### 〈代表的な用途例〉

フレキシブルキューブで、大空間や軒下\*でのスポット空調、局所空間空調を行う場合(リターンエア無し) ※軒下設置は改装が必要です。

##### ■運転可能温度範囲

冷房 運転	室内吸込 温度	14~30°CWB	暖房 運転	室内吸込 温度	15~27°CDB
----------	------------	-----------	----------	------------	-----------

※外気温度範囲は、各室外ユニットの運転可能温度範囲によります。

##### ■接続容量

	吸込温度制御設定	吹出温度制御設定(注2)
熱源選定時のマルチキューブ 1台あたり容量	3.5kW	
接続可能機種	冷暖フリーおよびGHP/ハイパワープラスを除く室外ユニット	
室内ユニット	混在有り(注1)	混在無し
接続容量	50~100%	50~130%

<sup>(注1)</sup> 室内ユニットを混在する場合

用途例：フレキシブルキューブのスポット空調・局所空間空調(リターンエア無し)と、標準室内ユニットでの一般ゾーン空調(リターンエア有り)を両立させる場合。ただし、フレキシブルキューブの接続容量を熱源容量の30%以下としてください。

<sup>(注2)</sup> 《吹出温度制御設定 制約事項》

吹出温度制御の設定を行う際は、次のことに注意してください。

- 吹出温度制御設定は、冷房時のみ有効です。(暖房時は吸込温度制御となります)
- 同一系統の室内ユニットを全て吹出温度制御設定にしてください。(設定方法は、据付説明書をご確認ください。)
- 同一系統の室内ユニットは全て同一空間に設置してください。吸い込み空気温度差により、吹出温度のスレが生じやすくなります。
- 各室内ユニットで吹出温度の設定値が同一でない場合、サーモON/OFFのタイミング、頻度に偏りが生じやすくなります。  
※冷房の吹出温度の設定範囲は18~28°Cです。
- 各室内ユニットで風量が同一でない場合、吹出温度にスレが生じやすくなります。
- 吸込温度条件、室内ユニットの運転容量によっては吹出温度が設定値にならない場合があります。また、環境(温湿度・設置状況)によっては設定温度から5°C程度スレが生じる場合もあります。
- 外気条件や機械保護制御のため吹出温度が設定温度に対して上下する場合があります。
- ほかの室内ユニットや吸込温度制御機能との混同設置はできません。

●詳細は、T-NETに掲載の技術ガイドブックをご確認ください。

### 増設バルブキット

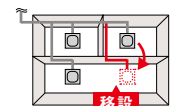
配管系統内にあらかじめ本キットを設置しておくことで、本キット以降の配管追加だけで移設・増設対応が可能です。工場用エアコン自在設置形および、他の室内ユニットタイプも同様に使用可能です。



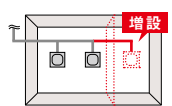
#### エアコンを移設・増設したい。

##### オフィスなら

室内ユニットを移動させたい。

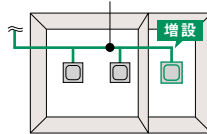


会議室を追加で作りたい。



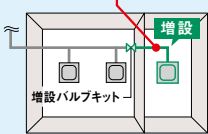
##### 室内ユニットを増設する場合なら

システム全体の  
冷媒回収~再充填が必要



##### 冷媒回収不要

**バルブ以降の工事だけ!**



品名	適用	機種No	メーカー希望小売価格	
増設バルブキット	分岐~分岐・室内ユニット間 / BSユニット~分岐・室内ユニット	22.4kW 未満	1	50,600円
	増設可能容量が	22.4 以上~ 33.0kW 未満	2	54,100円
		33.0 以上~ 71.0kW 未満	3	61,200円

※配管径の制約により設置できない場合があります。室外ユニットがリニューアル対応機の場合は、配管新設で室内ユニット増設用のみの対応となります。

仕様表

(50/60Hz)

機種	本体	FSXYP28BBR	
メーカー希望 小売価格	本体	1,151,000円	
冷房能力 (注1)	kW	2.8	
暖房能力 (注1)	kW	3.2	
寒冷地低温暖房 (注1)	kW	3.4	
電気特性 (注1)	電源	AC・V	
	消費電力	冷房 kW	0.090 / 0.090
		暖房 kW	0.090 / 0.090
	運転電流	冷房 A	0.8 / 0.8
		暖房 A	0.8 / 0.8
力率	冷房 %	56.3 / 56.3	
	暖房 %	56.3 / 56.3	
エアフィルター	ロングライフフィルター(樹脂ネット)		
運転音 音響パワーレベル 急・強・弱 (注2)(注3)	dB	70(-)-(-)	
送風機	形式	プロペラファン	
	風量	急	15 / 15
		強	13 / 13
		弱	10 / 10
機外静圧 (注4)	Pa	25	
電動機定格出力	kW	0.079×1	
駆動方式	直結		
配管関係	冷媒ガス配管	mm	φ12.7(フレア接続)
	冷媒液配管	mm	φ6.4(フレア接続)
	冷媒配管位置	本体背面	
	ドレン配管	mm	SGP20A(外径φ27.2,内径φ21.6)
ドレンポンプ 追加アップ量	mm	オプション -	
外装塗装色	亜鉛鋼板 / フレッシュホワイト		
外形寸法 高さ×幅×奥行	mm	455×555×470	
質量	kg	28	

- (注1) 冷房・暖房能力および電気特性は、JIS B 8627条件によります。  
 室外ユニットが標準仕様の場合の低温暖房能力は、  
 ・室外ユニットの低温暖房能力が暖房能力と同じ場合、室内ユニットの低温暖房能力も暖房能力と同じです。  
 ・室外ユニットの低温暖房能力が暖房能力より低い場合、室内ユニットの低温暖房能力も暖房能力より低下します。
- (注2) 運転音 音響パワーレベルは、JIS B 8627条件に準拠した値です。音圧レベルの値はP.270をご参照ください。
- (注3) 定格風量、機外静圧での値です。直吹きでご利用の場合、運転音は大きくなります。
- (注4) 定格機外静圧を示します。

オプション品

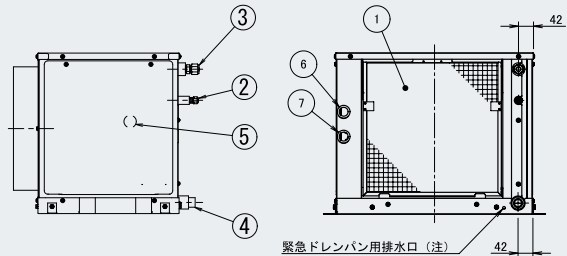
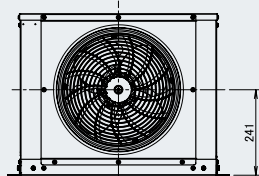
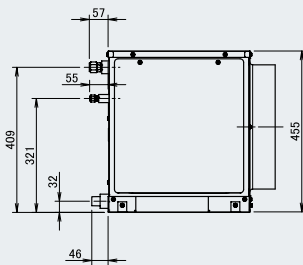
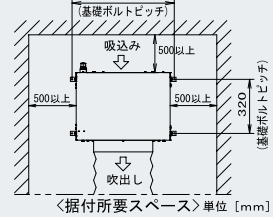
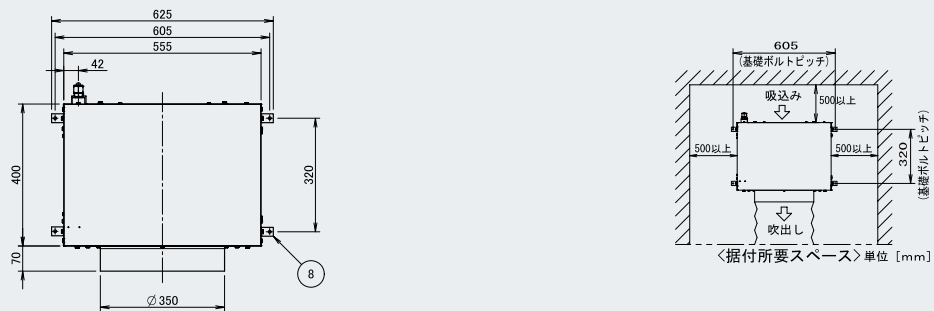
機種名	FSXYP28BBR		
吹出口 関連	吹出口アダプター	1	KDF87C28 25,300円
	吹出口アダプター用整流板 (注1)	2	KPW87A28 15,500円
	風向調整グリル(手動)	3	KDG87B28 71,500円
フルダイ 関連	オイルミストフィルター	4	KAF87A28G 39,100円
	ロングライフフィルター(交換用)	5	KA87A28 8,000円
取付 関連	置台 (注2)	6	KKS87B28 69,300円
	吊り金具	7	KKSS87B28 14,500円
	補助ドレンパン (注3)	⑧	KWM87A28 41,800円
	取付板(ドレンポンプ用)	9	KKSD87A28 14,300円
補助機能 関連	ドレンポンプキット(揚程5/7m(50/60Hz)) (注2)(注4)	10	K-DU352K 143,900円
	ドレンポンプキット(揚程11/15m(50/60Hz)) (注2)(注4)	11	K-DU552K 176,400円
	ドレンポンプキット用出口ドレンホース (注5)	12	K-DUP41G(5m) 11,000円 または K-DUP42G(15m) 26,500円 または K-DUP43G(30m) 51,800円 または K-DUP44G(50m) 86,300円
	ドレンポンプキット用接続キット 保護ケーシング	13	K-DUP55 23,500円
ダクト 関連	延長ダクト (注3)(注6) φ250用	⑭	KCD-250D1 10,900円
		⑮	KCD-250D2 20,600円
	延長ダクト (注3)(注6) φ350用	⑯	KCD-350D1 24,200円
		⑰	KCD-350D2 42,900円
	ダクト用止めバンド (注3) φ350用	⑱	CHC350 2,500円
	ダクト用吊りバンド φ250用	19	CHH250A 1,300円
ダクト用吊りバンド φ350用 (注3)	⑳	CHH350 4,300円	
冷媒材 関連	増設バルブキット (注7)	21	KHFP26M224 50,600円

- (注1) 吹出口アダプター用整流板を取り付ける場合、吹出口アダプターが別途必要です。
- (注2) 置台にドレンポンプキットを取り付ける場合、取付板(ドレンポンプ用)が別途必要です。
- (注3) 受注生産品となります。
- (注4) 室内ユニット1台ごとにドレンアップキットまたはドレンポンプキットを1台設置してください。複数の室内ユニットを1台のドレンアップキット・ドレンポンプキットに接続すると、ドレン水漏れを起こす場合があります。
- (注5) 出口ドレンホースについては同等品を現地調達いただければご購入不要です。
- (注6) 取り付け後は、気密用テープ(CST50-25:1,200円)などを貼り付けて空気洩れを防いでください。
- (注7) 使用条件：分岐～分岐：室内ユニット間 / BSユニット～分岐：室内ユニット  
 増設可能容量が2.4kW未満  
 配管径の制約により設置できない場合があります。室外ユニットがリニューアール対応機の場合は、配管新設で室内ユニット増設用のみの適用となります。

★機種名の右の数字に○のついているオプション品は、受注生産品のため納期がかかる場合があります。納期は当社営業所までお問い合わせください。

外形図

28形



緊急ドレンパン用排水口 (注)

番号	名称	記事
8	基礎ボルト取付板 (脱着可)	4-φ8穴
7	電源・ユニット間配線接続口	
6	連絡配線・リモコン間配線接続口	
5	アース端子	M5 (電気品箱内)
4	現地ドレン管接続口	SGP20A(外径φ27.2 内径φ21.6)
3	ガス側配管接続口	φ12.7フレア接続
2	液側配管接続口	φ6.4フレア接続
1	エアフィルター	(吸込口)

注) 1. ドレン配管が詰まるなどして流れなくなった場合は、緊急ドレンパン用排水口から水が漏れます。水漏れを確認した場合は、ドレン配管のつまりの原因を取り除いてください。

工場用エアコン(室内ユニット)フレキシブルキューブ 仕様表・外形図