

天井埋込ダクト形 コンパクトタイプ

FXYMMP-EARR/-EALR 22・28・36形

コンパクト&薄型設計で省施工設置に対応
ホテルなどの設置に適しています。



・上記画像は右仕様の機種です。



オプション品：P118

受注生産品

●天井埋込ダクト形コンパクトタイプは、液晶ワイヤードリモコン(ABRC1G3)または液晶ワイヤレスリモコン(BRC4L1)が必要になります。

【注意】配管の取り出し方向で型式が異なりますのでご注文の際はご注意ください。

ホテルなどの設置に
「省施工」「省メンテナンス」「快適性向上」をカタチにします。

ホテルなどの天井に納まりが良い、
コンパクト&薄型設計



(注1) 吸込フランジ部は高さ260mmとなります。
(注2) 電気品箱は本体外付け(+100mm)となります。

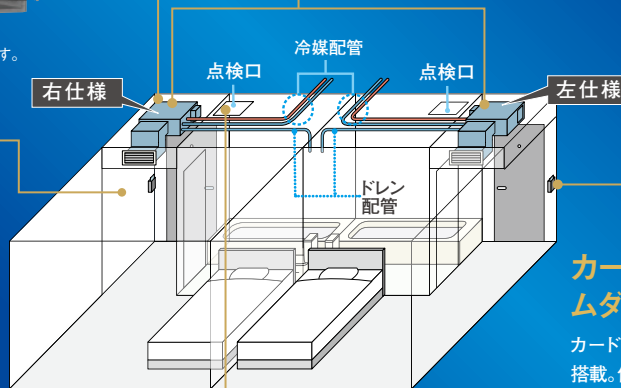
左右対称のお部屋に
省施工で設置できます

冷媒配管・ドレン配管・電気品箱の右仕様／左仕様専用機をラインアップ。ホテルの客室で多く見られる左右対称レイアウトのお部屋にスムーズに設置できます。

低騒音設計で
快適な室内環境に

強運転でも30dB以下*の低騒音設計を実現
*音圧レベルでの値。2.8kWタイプ、定格静圧時
快適な室温に達したら、自動で運転音の小さい弱風量運転に切り換わる風量「自動」モード搭載

さらに低騒音を求められる場所への設置に向けては外付け電子膨張弁キット(オプション品)をご用意しております。



カードキーとも連動して、
ムダな運転を防止します

カードキースイッチ対応接点を標準搭載。使っていない部屋の、空調の切り忘れを減らし、ムダな運転を防止します。^(注3)

(注3) 対応方法は営業所までお問い合わせください。

ユニットバスなどの点検口からメンテナンスが行えます

エアフィルター
(ロングライフフィルター：標準搭載)

電気品箱側または手前の、2方向から取り出し可能です。

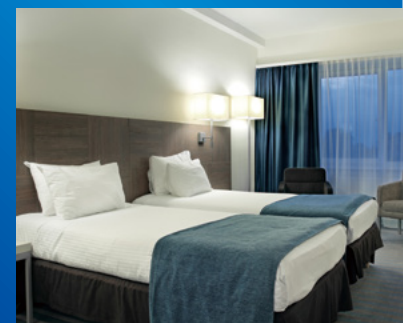


ドレンパンの清掃

製品側面の点検口は容易に取り外しでき、そこからドレンパンの簡易清掃が可能。水たまり部分に直接手が届きます。



広い点検口+簡単取り外しで清掃作業がスムーズ



吸込口に合わせて、背面吸い込み / 下面吸い込みの変更が可能

背面吸い込み時



下面吸い込み時*



吸込フランジと底板を入れ替え

*下面吸い込み時は運転音が上昇します。

簡単設定で多言語対応「ホテルモード」搭載で、様々な方にストレスなくお使いいただけます。

ホテルモード画面

言語選択機能

日本語 英語 英語(華氏表示) 中国語 ピクトグラム表示

28℃ 28℃ 82°F 28℃ 28℃

ABRC1G3

言語選択画面から選ぶだけ

華氏表示も選べるようになりました

仕様表

(50/60Hz)

機種	本体	FXYMMP22EARR FXYMMP22EALR	FXYMMP28EARR FXYMMP28EALR	FXYMMP36EARR FXYMMP36EALR
メーカー希望 小売価格	本体	823,000円	827,000円	830,000円

冷房能力 (注1)	kW	2.2	2.8	3.6
暖房能力 (注1)	kW	2.5	3.2	4.0
寒冷地低温暖房 (注1)	kW	2.8	3.4	4.2
電気特性 (注1)	電源	AC-V 単相200		
	消費電力	冷房	0.038/0.038	
	暖房	0.038/0.038		0.052/0.052
	運転電流	冷房	0.4/0.4	
暖房	0.4/0.4		0.052/0.052	
力率	冷房	82.6/82.6		88.9/88.9
暖房	82.6/82.6		88.9/88.9	
エアフィルター	ロングライフフィルター(防カビ抗菌樹脂ネット)			
運転音 音響パワーレベル 急-強-弱 (注2)	dB	52-46-43		54-47-44
送風機	形式	シロッコファン		
	風量	急	8.5	
		強	6.0	
		弱	5.0	
機外静圧	Pa	40-5(定格5)		
電動機定格出力	kW	0.078×1		
駆動方式	直結			
配管関係	冷媒ガス配管	mm	φ12.7(フレア接続)	
	冷媒液配管	mm	φ6.4(フレア接続)	
	冷媒配管位置	本体側面		
ドレン配管	mm	VP20(外径φ26,内径φ20)		
ドレンポンプ	-			
追加アップ量	mm	-		
外装塗装色	亜鉛鋼板			
外形寸法 高さ×幅×奥行(注4)	mm	(245+15(吸込フランジ))×(550+100(電気品箱))×800		
質量	kg	23		

(注1) 冷房・暖房能力および電気特性は JIS B 8627 条件によります。

室外ユニットが標準仕様の場合の低温暖房能力は、

- ・室外ユニットの低温暖房能力が暖房能力と同じ場合、室内ユニットの低温暖房能力も暖房能力と同じです。
- ・室外ユニットの低温暖房能力が暖房能力より低い場合、室内ユニットの低温暖房能力も暖房能力より低下します。

(注2) 運転音 音響パワーレベルは、JIS B 8627 に準拠した値です。音圧レベルの値は P.270 をご参照ください。

(注3) リモコンにて機外静圧を変更できます。表示の範囲内で 4 段階の変更が可能です。

(注4) 吸い込み側にダクトを接続する場合は、付属品のエアフィルターを外し、別途、吸込フランジ(オプション品)と吸い込み側ダクト系内に必ずエアフィルター(現地調達品)を装着してください。

オプション品

機種名		FXYMMP22EARR/EALR FXYMMP28EARR/EALR	FXYMMP36EARR FXYMMP36EALR
補助機能 関連	外付け電子膨張弁キット (注1)(注2) ①	KEV10EA 69,600円	KEV15EA 69,600円
吹出口 関連	結露防止グリル形HVグリル(下り天井用)	2 K-DNHV12EF 37,600円	
	吹出チャンバー(下り天井用)	3 K-DCD12E 24,200円	
	吹出フレキ角ダクト	0.3m 4 K-DAF12D03E 40,500円	
		0.5m 5 K-DAF12D05E 42,000円	
吸込口関連	吸込口フランジ 6 KDP2507A36 4,700円		
フィルター関連	ロングライフフィルター(交換用) 7 KAF631C36L 4,600円		

(注1) 受注生産品となります。

(注2) 室内ユニットと外付け電子膨張弁キット間の液側冷媒配管径をφ9.5に変更する必要があります。

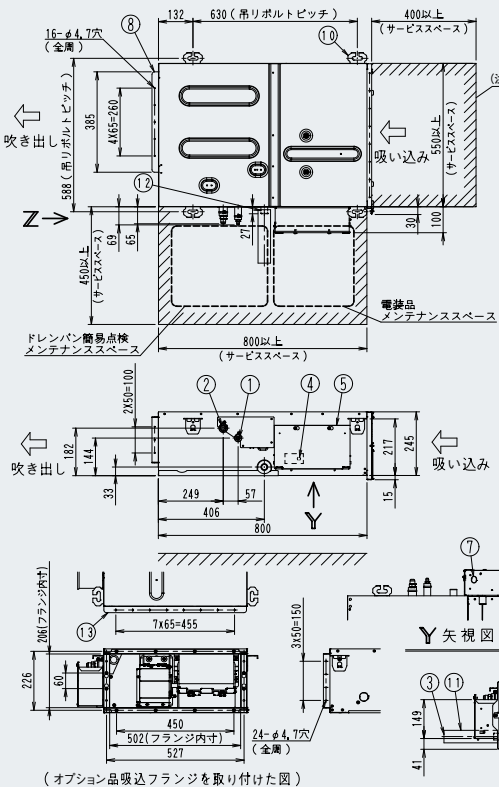
* 機種名の右の数字に○のついているオプション品は、受注生産品のため、納期がかかる場合があります。納期は当社営業所までお問い合わせください。

室内ユニット 天井埋込ダクト形コンパクトタイプ 仕様表-外形図

■外形図

●右仕様

22~36形

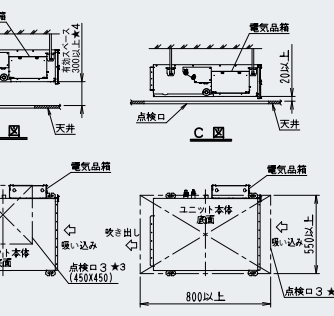
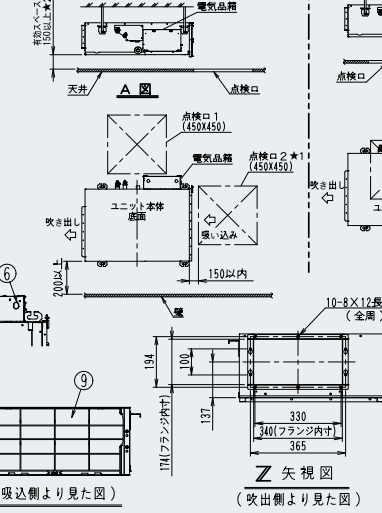


(注1) 吸込側にダクト(現地手配)を接続する場合は、オプション品の吸込フランジが必要です。
 ※ 機械接続の貼付位置: 電気品箱ふた表面
 ※ 天井内が露点温度2°C (約30°C RH90%)以上の高温高湿環境で長時間運転されますと、室内ユニットまたは室内ユニット接続の天井材が結露する場合があります。高温高湿環境で長時間運転を行う場合は断熱材(厚さ10mm以上のグラスウールまたはポリエチレンフォームなど)を使用して、室内ユニットの断熱を強化してください。
 ※ 室内ユニットの下に隠れて居るものは見えない。湿度が80%以上の場合やドレン出口が詰まっている。またエアフィルタが汚れている場合には、露が落ちることがあります。

※ 付属の難燃用断熱材は、現地配管の断熱厚が10mm以下です。現地配管の断熱厚が10mmより大きい場合は付属の難燃用断熱材の代わりに、現地配管に合わせた断熱材(現地手配)とグラブ材(現地手配)を使用し、同様の方法を必ず参照してください。
 ※ 断熱をしない状態による水漏れの原因になることがあります。
 ※ 冷蔵配管の断熱については、室内ユニットに付属の図行説明書または技術ガイドブックを必ず参照してください。
 (断熱不足により結露が発生し、水漏れの原因になることがあります。)

※ サービススペース
 電気品箱の保守・点検、その他サービスのためのサービススペースを設けてください。
 電気品箱、ドレンパン簡易点検、ファンモータの保守・点検のために、A図点検口を設けてください。
 ※1 点検口よりサービススペースにアクセスできる場合は点検口1は不要です。
 ※2 天井と室内ユニットの間に障害物がある場合は障害物上部からの有効寸法です。
 ※ 下面にファンモータの保守・点検の点検口がある場合は不要です。

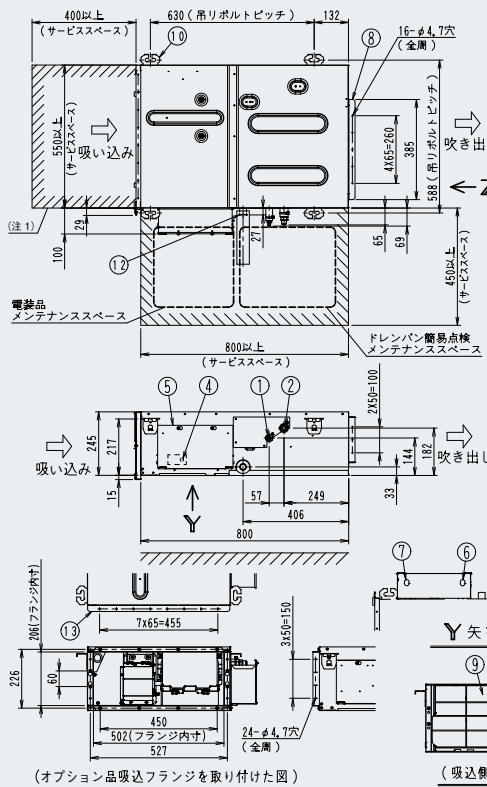
※ 熱交換器洗浄やドレンパンの交換・清掃用のスペース
 熱交換器洗浄やドレンパンの交換・清掃のサービスは下面からとなりますので、サービススペースにくわさB図もしくはC図の位置に容易に外せる天井または、点検口3を設けてください。
 ※3 製品下部のスペースに入って作業ができる場合は点検口3は不要です。
 ※4 天井と室内ユニットの間に障害物がある場合は障害物上部からの有効寸法です。



13	オプション品吸込フランジ	
12	付属ドレンホース接続口	VP20(内径φ26)
11	付属ドレンホース	
10	吊金具	M10用
9	エアフィルタ	
8	吹出口フランジ	
7	電源・ユニット間配線接続口	
6	運転配線・リモコン配線接続口	
5	電気品箱	
4	アース端子(電気品箱内端子台)	M4
3	現地ドレン配管接続口	VP20(内径φ26)
2	ガス側配管接続口	φ12, 7フレア接続
1	液側配管接続口	φ6, 4フレア接続
部番	名称	記号

●左仕様

22~36形

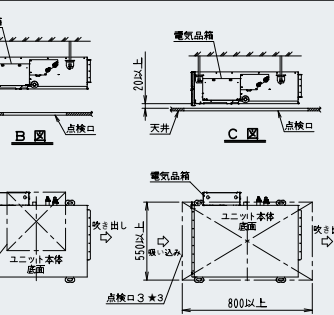
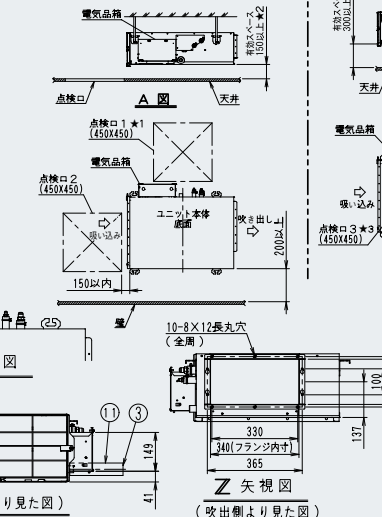


(注1) 吸込側(ダクト(現地手配)を接続する場合は、オプション品の吸込フランジが必要です。
 ※ 機械接続の貼付位置: 電気品箱ふた表面
 ※ 天井内が露点温度2°C (約30°C RH90%)以上の高温高湿環境で長時間運転されますと、室内ユニットまたは室内ユニット接続の天井材が結露する場合があります。高温高湿環境で長時間運転を行う場合は断熱材(厚さ10mm以上のグラスウールまたはポリエチレンフォームなど)を使用して、室内ユニットの断熱を強化してください。
 ※ 室内ユニットの下に隠れて居るものは見えない。湿度が80%以上の場合やドレン出口が詰まっている。またエアフィルタが汚れている場合には、露が落ちることがあります。

※ 付属の難燃用断熱材は、現地配管の断熱厚が10mm以下です。現地配管の断熱厚が10mmより大きい場合は付属の難燃用断熱材の代わりに、現地配管に合わせた断熱材(現地手配)とグラブ材(現地手配)を使用し、同様の方法を必ず参照してください。
 ※ 断熱をしない状態による水漏れの原因になることがあります。
 ※ 冷蔵配管の断熱については、室内ユニットに付属の図行説明書または技術ガイドブックを必ず参照してください。
 (断熱不足により結露が発生し、水漏れの原因になることがあります。)

※ サービススペース
 電気品箱の保守・点検、その他サービスのためのサービススペースを設けてください。
 電気品箱、ドレンパン簡易点検、ファンモータの保守・点検のために、A図点検口を設けてください。
 ※1 点検口よりサービススペースにアクセスできる場合は点検口1は不要です。
 ※2 天井と室内ユニットの間に障害物がある場合は障害物上部からの有効寸法です。
 ※ 下面にファンモータの保守・点検の点検口がある場合は不要です。

※ 熱交換器洗浄やドレンパンの交換・清掃用のスペース
 熱交換器洗浄やドレンパンの交換・清掃のサービスは下面からとなりますので、サービススペースにくわさB図もしくはC図の位置に容易に外せる天井または、点検口3を設けてください。
 ※3 製品下部のスペースに入って作業ができる場合は点検口3は不要です。
 ※4 天井と室内ユニットの間に障害物がある場合は障害物上部からの有効寸法です。



13	オプション品吸込フランジ	
12	付属ドレンホース接続口	VP20(内径φ26)
11	付属ドレンホース	
10	吊金具	M10用
9	エアフィルタ	
8	吹出口フランジ	
7	電源・ユニット間配線接続口	
6	運転配線・リモコン配線接続口	
5	電気品箱	
4	アース端子(電気品箱内端子台)	M4
3	現地ドレン配管接続口	VP20(内径φ26)
2	ガス側配管接続口	φ12, 7フレア接続
1	液側配管接続口	φ6, 4フレア接続
部番	名称	記号

室内ユニット 天井埋込ダクト形コンパクトタイプ 仕様表 外形図

天井吊形

AXHP-NA 36・45・56・71・80・90・112・140・160形

様々な室内形状にフィットする 快適気流を演出 高効率ファン&モーターを搭載

オプション品：P.21



(フレッシュホワイト)



様々な室内形状にフィットする 快適気流を演出

- 空間の形状に応じて、最大15m^(注1)のロング気流&最大60°のワイド気流が自在に選べ、温度ムラを低減
(注1)160形の場合

■ロング気流の到達距離(冷暖房時)

112形	140形	160形
11m	13m	15m

新型ファン&モーターで省エネ

- 熱交換器のフィンに3層コーティングすることで腐食臭(コンクリート臭)抑制の効果を発揮します。
- 効率を高めた新型DCファンモーター、高効率ファンを採用し、省エネ性能を向上
- 風量3段切替(急・強・弱)が可能
- 外気導入による新鮮空気取り入れが可能
- 圧迫感のない薄型&シンプルフォルム
- 運転停止時はフラップが閉鎖して、スマートな印象に。



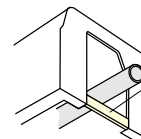
- 背面化粧シート(オプション品)で見た目すっきりと。



背面化粧シート

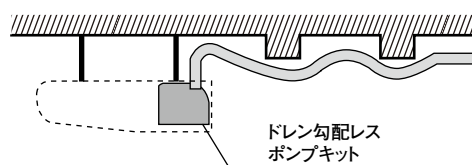
- 吸込グリルに耐油性樹脂素材を使った耐油性グリルを採用。飲食店などでの耐久性が大幅に向上
※電装品やその他の機器については従来通りの素材ですので、油煙のこもる厨房などでの使用は避けてください。(客席用空調としてご使用ください。)
- 飲食店向け^(注2)のステンレスフィルターなど、用途に応じたフィルターをご用意(オプション品)
(注2) 客室用の空調としてお使いください。厨房には外板がステンレス製の厨房用エアコンをご採用ください。

- 配管取出口下部のフレーム取り外し可能により、配管施工性が向上



着脱可能構造の下部フレーム
本体下面の吸込グリルを外すと下部フレームが取り外せます。

- 梁などの障害物でドレン出口まで下り勾配が取れない場所に向けたドレン勾配レスポンプキットや新抗菌処理を施し衛生面に配慮したドレンアップキットなどをご用意(オプション品)



ドレン勾配レスポンプキット

オートグリルキット(オプション品)

誰でも容易に手早く
フィルターのお手入れができます。

- オートグリルキットの昇降には別売のオートグリル用リモコン(ABRC16A1)が最低1個必要です。

液晶ワイヤードリモコン(ABRC1G3)からの操作も可能になりました。

脚立なしで
フィルター清掃

最大3.1m
自動昇降



プラズマ放電の一種である ストリーマ放電により、 有害物質を酸化分解^(71~160形) ストリーマ除菌ユニット (オプション品)^(注3)



天井吊形

ストリーマ除菌ユニット

詳しくはP.210

(注3) ストリーマ除菌ユニットとオートグリルキットの併用はできません。

- ストリーマ内部クリーンユニット(オプション品)が取り付け可能

仕様表

(50/60Hz)

機種	本体	AXHP36NA	AXHP45NA	AXHP56NA	AXHP71NA	AXHP80NA	AXHP90NA	AXHP112NA	AXHP140NA	AXHP160NA	
メーカー希望小売価格	本体	461,000円	462,000円	468,000円	469,000円	493,000円	557,000円	623,000円	759,000円	785,000円	
冷房能力 (注1)	kW	3.6	4.5	5.6	7.1	8.0	9.0	11.2	14.0	16.0	
暖房能力 (注1)	kW	4.0	5.0	6.3	8.0	9.0	10.0	12.5	16.0	18.0	
寒冷地低温暖房 (注1)	kW	4.2	5.3	6.7	8.5	9.5	10.6	13.2	17.0	19.0	
電気特性 (注1)	電源	AC-V 単相200									
	消費電力	冷房	0.107	0.108	0.112	0.113	0.219	0.238	0.127	0.242	
		暖房	0.107	0.109	0.112	0.113	0.219	0.238	0.182	0.287	
	運転電流	冷房	A 0.6								
		暖房	0.6								
力率	冷房	89.2	90.0	92.5	93.3	90.8	91.3	90.4	92.9		
	暖房	89.2	90.0	92.5	93.3	90.8	91.3	91.0	89.7		
エアフィルター ロングライフフィルター(防カビ樹脂ネット)											
運転音 音響パワーレベル 急・強・弱 (注2)	dB	54-52-49	57-53-50	56-53-52	59-55-51	62-55-52	68-62-55	71-64-56			
送風機	形式	シロココファン									
	風量 強	14.0		14.5		20.0		27.5		29.5	
	風量 弱	12.0		17.0		23.0		24.0		28.5	
	機外静圧	Pa -									
	電動機定格出力	0.060×1		0.091×1		0.150×1		0.300×1			
配管関係	駆動方式	直結									
	冷媒ガス配管	mm φ12.7(フレア接続)				φ15.9(フレア接続)					
	冷媒液配管	mm φ6.4(フレア接続)				φ9.5(フレア接続)					
	冷媒配管位置	本体上面、後面									
ドレン配管	mm VP20(外径φ26、内径φ20)										
ドレンポンプ追加アップ量	mm オプション -										
外装塗装色(マンセルNo.)	フレッシュホワイト(6.5Y9.5/0.5)近似										
外形寸法 高さ×幅×奥行	mm 235×960×690		235×1270×690		34		38		40 43		
質量	kg 26										

(注1) 冷房・暖房能力および電気特性は JIS B 8627 条件によります。
 室外ユニットが標準仕様の場合の低温暖房能力は、
 ・室内ユニットの低温暖房能力が暖房能力と同じ場合、室内ユニットの低温暖房能力も暖房能力と同じです。
 ・室外ユニットの低温暖房能力が暖房能力より低い場合、室内ユニットの低温暖房能力も暖房能力より低くなります。
 (注2) 運転音 音響パワーレベルは、JIS B 8627 に準拠した値です。音圧レベルの値は P.270 をご参照ください。

オプション品

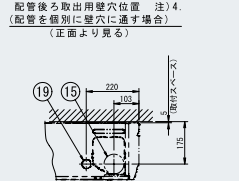
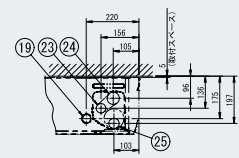
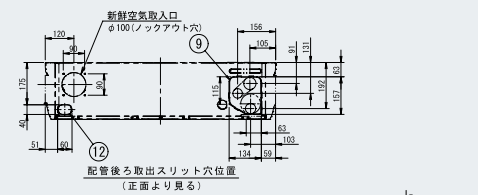
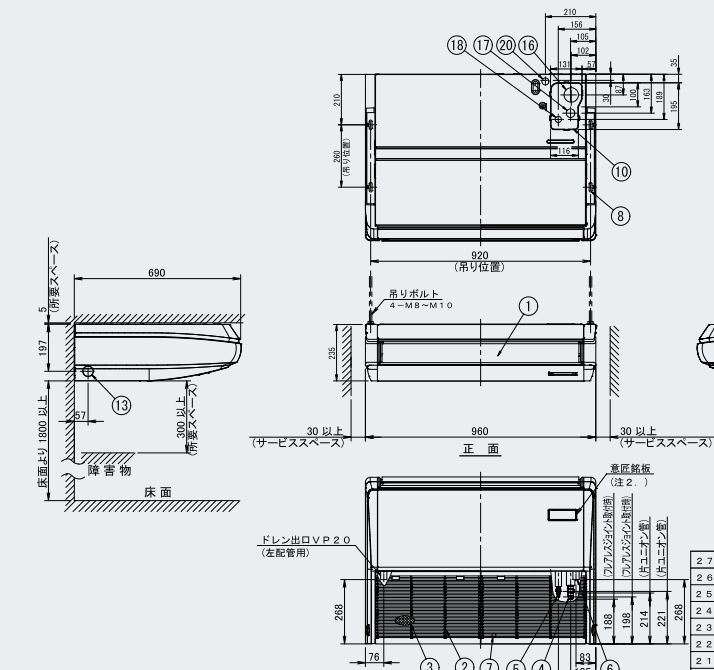
※ □ のオプション品は単独では使用できませんので、セットでご購入ください。(左端から記載されていないオプション品が別売の必須オプション品です。)

機種名	AXHP36NA AXHP45NA	AXHP56NA	AXHP71NA AXHP80NA	AXHP90NA AXHP112NA	AXHP140NA AXHP160NA
グランド リレー	オートグリルキット (注1)(注2)(注9)	1	BDSP50AA56 105,000円	BDSP50AA80 108,000円	BDSP50AA160 113,000円
	オートグリル用リモコン(ワイヤレス) (注2)	2	ABRC16A1 5,000円		
補助機能 関連	ドレンアップキット(機内組込型) (注3)	3	KDU50R63 75,700円	KDU50R160 75,700円	
	ドレン勾配レスポンプキット(機内組込型)(揚程1m) (注3)(注4)(注23)	4	KDU50C63P 107,100円	KDU50C160P 107,100円	
	ドレン勾配レスポンプキット用配管接続キット (注5)	5	KKWP50B160 8,700円		
	新鮮空気取入キット (注10)	6	KDDP50A160 10,800円		
	L型連結配管キット(上方向用)	7	KHFP5N63 8,600円	KHFP5N160 9,800円	
	背面化粧シート	8	KKFP50A56 8,900円	KKFP50A80 10,000円	KKFP50A160 11,800円
	ドレンアップキット(揚程1m) (注6)(注22)	9	K-KDU330KV 59,900円		
	ドレンポンプキット (注4)(注6)(注22) 品番	10	K-DU154KV 67,200円		
	(揚程2/2.5m(50/60Hz)) 接続キット	11	K-DUP41G(ドレンホース5m) 11,000円	または K-DUP42G(ドレンホース15m) 26,500円	
	ドレンポンプキット(注4)(注6)(注8)(注22) 品番	12	K-DU202K 74,600円		
	(揚程5/6m(50/60Hz)) 接続キット	13	K-DUP1G(ドレンホース10m) 12,500円	または K-DUP2G(ドレンホース30m) 33,100円	
	ドレンポンプキット用接続キット	14	K-DUP4H◆ 10,400円	(ドレンアップキット(KDU50R63/KDU50R160))とダブル装備する場合は: K-DUP3H◆ 10,000円)	
	ドレンポンプキット用接続キット	15	K-DUP7G 11,500円	または K-DUP8H 23,000円	
	ドレンポンプ試運転キット (注24)	16	K-KDUC1A 17,000円		
	フレアレスジョイント (注16)(注17)	17	36~56形:BPFL2A 9,000円		
		18	71~160形:BPFL3A 10,000円		
	19	36~56形:BPFL4A 12,000円			
	20	71~160形:BPFL5A 14,000円			
マーキングゲージ	21	BFL1A 6,000円			
フィルタ 関連	高性能フィルターユニット(セット品) (注1)(注9) JIS比色法65%タイプ	22	KAF507B56 75,000円	KAF507B80 83,800円	KAF507B160 92,200円
	高性能フィルター(交換用) (注1)(注9) JIS比色法65%タイプ	23	KAF502B56 34,900円	KAF502B80 39,900円	KAF502B160 47,500円
	ロングライフフィルター(交換用) (注9) 重量法45%	24	KAF501B56 6,700円	KAF501B80 9,000円	KAF501B160 11,300円
	チタンアバタイトフィルター (注11)(注12)(注13)(注25)	25	KAF509B56 7,000円	KAF509B80 9,000円	KAF509B160 12,000円
	オイルガードフィルター (注1)(注9) ステンレス	26	KAA502B56 29,700円	KAA502B80 31,700円	KAA502B160 38,000円
空気清 浄関連	ストリーマ内部クリーンユニット(注18)(注19)(注20)(注21)	27	BAPWS55B1 28,000円		
	ストリーマ内部クリーンユニット取付キット	28	BERPW1B1 21,000円		
	ストリーマ除菌ユニット (注10)(注14)	29	-	BAEF50A80 159,000円	BAEF50A160 170,000円
	ストリーマ放電エレメント (注10)(注15) ㊹	30	-	BAPWE55K160 10,000円×2	
	プリーツフィルター(交換用)	31	-	KAFP50A80E 20,700円	KAFP50A160E 28,800円

(注1) オートグリルキットはストリーマ除菌ユニット、高性能フィルター、高性能フィルターユニット、オイルガードフィルターとの同時組み込みはできません。正面から向かって左側面・左背面からのドレン配管取り出しはできません。
 (注2) オートグリルキットの取付には別売のオートグリル用リモコン(ワイヤレス)が必要です。お求めのときに、併せてご購入ください。また、液晶ワイヤードリモコン (ABRC1G3) からの操作も可能です。
 (注3) 冷媒配管の取付方向は上方向のみとなります。(L型連結配管キットは付属)
 (注4) 寝室、ホテルのベッドルームなど運転音が問題になるような場所では使用しないでください。それ以外の場所で使用する場合は、運転音が問題にならないところに本ドレンポンプを設置してください。
 (注5) 集中ドレン配管への接続時、および室内ユニットの天井より下へ排水する場合に必要です。
 (注6) KDU50R63/KDU50R160 とのダブル装備も可能です。
 (注7) 必要接続キットは、K-DUP1G または K-DUP2G+K-DUP3H または K-DUP4H+ 必要に応じて K-DUP7G または K-DUP8H となります。ドレンポンプキット手配時には、中継ハーネスを必ず同時に手配願います。
 (注8) オイルガードフィルター、オートグリルキットは高性能フィルター、高性能フィルターユニット、ロングライフフィルターとの同時組み込みはできません。
 (注9) 受注生産品となります。
 (注10) 別売のオイルガードフィルター、高性能フィルター、新鮮空気取入キット、ストリーマ除菌ユニットとの併用はできません。
 (注11) チタンアバタイトフィルターの交換・取り外しを行う場合は、お買い上げの販売店にご依頼いただく必要があります。
 (注12) チタンアバタイトフィルターを取り付ける場合、風量が変化しない・能力が低下する・室内ユニットからの運転音が大きくなる・暖房運転開始時などで冷風が当たる場合があります。
 (注13) ストリーマ除菌ユニットは、オートグリルキット、高性能フィルター、高性能フィルターユニット、オイルガードフィルター、チタンアバタイトフィルターとの同時組み込みはできません。
 (注14) 価格末尾の○数字は必要個数です。
 (注15) フレアレスジョイントを使用する場合は、マーキングゲージが必要です。
 (注16) フレアレスジョイントは標準付属品です。
 (注17) ストリーマ内部クリーンユニット手配時には、ストリーマ内部クリーンユニット取付キットを必ず同時手配願います。
 (注18) 36~56形はストリーマ内部クリーンユニット組み込み時は、正面から向かって左側面・左背面からのドレン配管取り出しはできません。
 (注19) ストリーマ内部クリーンユニットと新鮮空気取入キット、グループ遠方制御アダプター、遠方制御アダプター、室外機外部制御アダプター、伝送用電源拡張アダプターとの併用はできません。
 (注20) 液晶ワイヤードリモコンと併用する場合は、液晶ワイヤードリモコン (ABRC1G3) を主リモコン、液晶ワイヤードリモコンを従リモコンとした2リモコン制御でご使用ください。(この際、液晶ワイヤードリモコンは内部クリーン機能はご使用できません。液晶ワイヤードリモコンは操作可能な位置に設置してください。)
 (注21) 室内ユニット1台ごとにドレンアップキットまたはドレンポンプキットを1台設置してください。複数の室内ユニットを1台のドレンアップキット・ドレンポンプキットに接続すると、ドレン水漏れを起こす場合があります。
 (注22) 配線改装アダプター (KFN1C16A) はキットに付属しています。
 (注23) ドレンアップキット(機内組込型) KDU50R63・160 取り付け時には使用してください。
 (注24) チタンアバタイトフィルター取り付け時にはリモコンから現地設定が必要です。
 ★ オプション品の採用により、機器本体の寸法、質量、運転音などが変わる場合があります。機器の設置状態や組み合わせによっては、採用または併用できないオプション品がありますので、事前にご確認ください。
 ★ 機種名の右の数字に○のついていないオプション品のため、納期がかかる場合があります。納期は当社営業所までお問い合わせください。
 ◆ 23年10月より変更のあったオプション品

■外形図

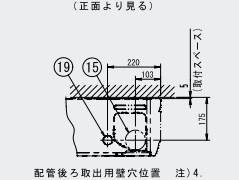
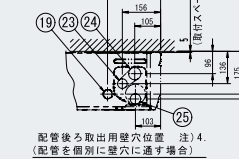
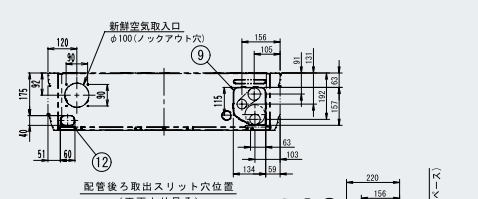
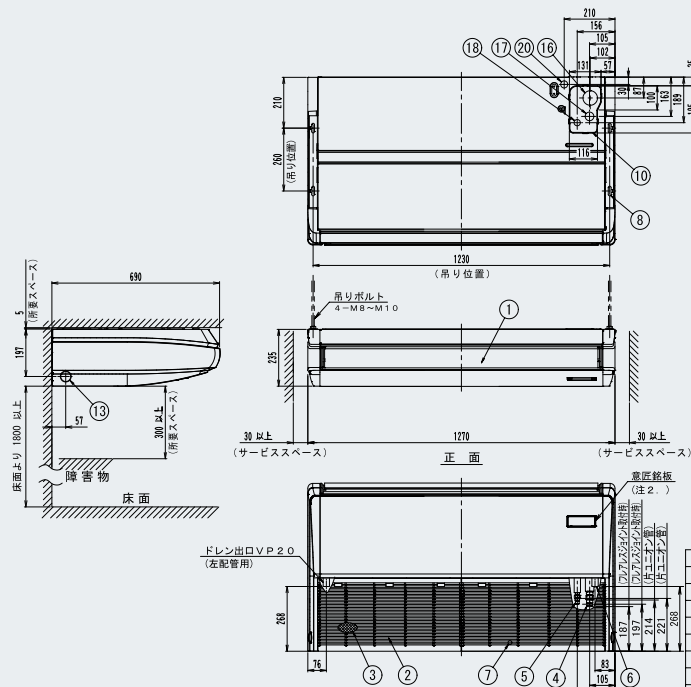
36~56形



- 1. 機械銘板の貼付位置：吸込グリル内側ファンハウジング底部
- 2. ワイヤレスリモコンをご使用の場合は、この部分が受信部となります。詳しくはワイヤレスリモコン外形図をご覧ください。
- 3. 室内ユニットの下にぬれて困るもの設置がない。湿度80%以上の場合やドレン出口が詰まっている。またエアフィルターが汚れている場合には、霧が落ちることがあります。
- 4. ドレン、ガス、液配管を壁面から取り出す際は、配管を個別に壁穴に通す場合と配管をまとめて壁穴に通す場合で壁穴位置が異なります。
- 5. 付属の継手用断熱材は、現地配管の断熱厚が10mm以下用です。現地配管の断熱厚が10mmより大きい場合は付属の継手用断熱材の代わりに、現地配管に合わせた断熱材（現地手配）とクランプ材（現地手配）と厚み5mm以上の軟質ポリウレタンフォーム（現地手配）を使用し、同様の方法で必ず断熱してください。断熱をしないと結露による水漏れの原因になることがあります。

部番	名称	記事	部番	名称	記事
2 7	付属継手用断熱材(液管用)	L: 190mm	1 3	左横ドレン配管接続穴	スリット穴
2 6	付属継手用断熱材(ガス管用)	L: 190mm	1 2	左後ドレン配管接続穴	スリット穴
2 5	ドレン配管後ろ取出用壁穴	φ41	1 1	右横配管接続穴	スリット穴
2 4	ガス配管後ろ取出用壁穴	φ49	1 0	上配管・配管接続開口部ふた	軟質樹脂
2 3	液配管後ろ取出用壁穴	φ38	9	後ろ配管・配管接続開口部ふた	軟質樹脂
2 2	現地ドレン配管接続口	VP20(外径φ26)	8	天井吊金具	
2 1	付属ドレンホース		7	アース端子(電気品内)	M4
2 0	電源・ユニット間配線上接続穴	φ29	6	付属ドレンホース接続口	VP20(外径φ26)
1 9	電源・ユニット間配線後接続穴	φ29	5	液側配管接続口	φ6.4接続
1 8	上液配管接続位置	φ26	4	ガス側配管接続口	φ12.7接続
1 7	上ガス配管接続位置	φ36	3	エアフィルター	
1 6	上ドレン接続位置	φ60	2	吸込グリル	
1 5	配管後ろ取出用壁穴	φ100	1	吹出口	
1 4	右横ドレン配管接続穴	スリット穴			

71・80形

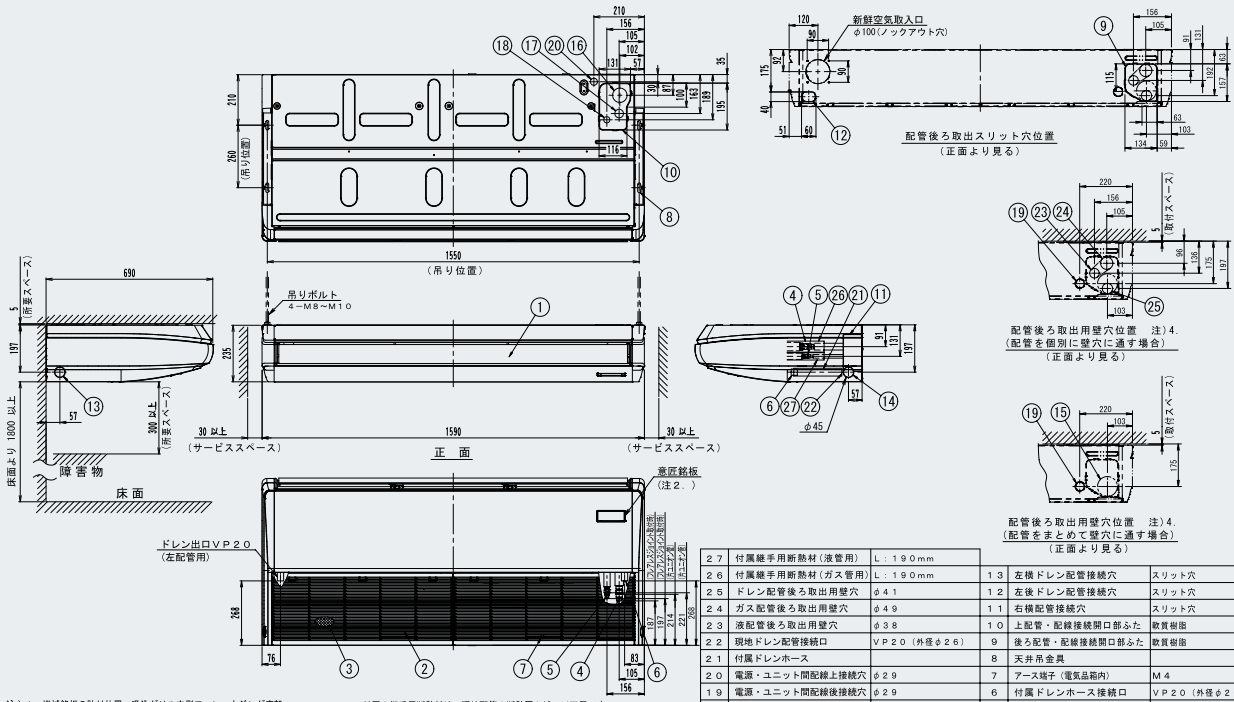


- 1. 機械銘板の貼付位置：吸込グリル内側ファンハウジング底部
- 2. ワイヤレスリモコンをご使用の場合は、この部分が受信部となります。詳しくはワイヤレスリモコン外形図をご覧ください。
- 3. 室内ユニットの下にぬれて困るもの設置がない。湿度80%以上の場合やドレン出口が詰まっている。またエアフィルターが汚れている場合には、霧が落ちることがあります。
- 4. ドレン、ガス、液配管を壁面から取り出す際は、配管を個別に壁穴に通す場合と配管をまとめて壁穴に通す場合で壁穴位置が異なります。
- 5. 付属の継手用断熱材は、現地配管の断熱厚が10mm以下用です。現地配管の断熱厚が10mmより大きい場合は付属の継手用断熱材の代わりに、現地配管に合わせた断熱材（現地手配）とクランプ材（現地手配）と厚み5mm以上の軟質ポリウレタンフォーム（現地手配）を使用し、同様の方法で必ず断熱してください。断熱をしないと結露による水漏れの原因になることがあります。

部番	名称	記事	部番	名称	記事
2 7	付属継手用断熱材(液管用)	L: 190mm	1 3	左横ドレン配管接続穴	スリット穴
2 6	付属継手用断熱材(ガス管用)	L: 190mm	1 2	左後ドレン配管接続穴	スリット穴
2 5	ドレン配管後ろ取出用壁穴	φ41	1 1	右横配管接続穴	スリット穴
2 4	ガス配管後ろ取出用壁穴	φ49	1 0	上配管・配管接続開口部ふた	軟質樹脂
2 3	液配管後ろ取出用壁穴	φ38	9	後ろ配管・配管接続開口部ふた	軟質樹脂
2 2	現地ドレン配管接続口	VP20(外径φ26)	8	天井吊金具	
2 1	付属ドレンホース		7	アース端子(電気品内)	M4
2 0	電源・ユニット間配線上接続穴	φ29	6	付属ドレンホース接続口	VP20(外径φ26)
1 9	電源・ユニット間配線後接続穴	φ29	5	液側配管接続口	φ9.5接続
1 8	上液配管接続位置	φ26	4	ガス側配管接続口	φ15.9接続
1 7	上ガス配管接続位置	φ36	3	エアフィルター	
1 6	上ドレン接続位置	φ60	2	吸込グリル	
1 5	配管後ろ取出用壁穴	φ100	1	吹出口	
1 4	右横ドレン配管接続穴	スリット穴			

室内ユニット 天井吊形 仕様表 外形図

90~160形



- 注) 1. 機種銘板の貼付位置: 吸込グリル内側ファンハウジング底部
 2. ワイヤレスリモコンキットをご使用の場合は、この部分が受信部となります。詳しくはワイヤレスリモコン内説明書をご覧ください。
 3. 室内ユニットの下にぬれて困るものは置かない。湿度80%以上の場合やドレン出口が詰まっている。またエアフィルターが汚れている場合には、霧が落ちることがあります。
 4. ドレン、ガス、液配管を製品名から取り出す際は、配管を個別に壁穴に通す場合と配管をまとめて壁穴に通す場合で壁穴位置が異なります。

5. 付属の継手用断熱材は、現地配管の断熱厚み10mm以下用です。現地配管の断熱厚みが10mmより大きい場合は付属の継手用断熱材の代わりに、現地配管に合わせた断熱材(後地手配)をクラフ材(後地手配)と厚み5mm以上の敷き割りクレンフォーム(後地手配)を夜間し、同様の方法で必ず断熱してください。断熱をしないと結露による水漏れの原因になることがあります。

27	付属継手用断熱材(液管用)	L: 190mm			
26	付属継手用断熱材(ガス管用)	L: 190mm	13	左横ドレン配管接続穴	スリット穴
25	ドレン配管後ろ取出用壁穴	φ41	12	左後ドレン配管接続穴	スリット穴
24	ガス配管後ろ取出用壁穴	φ49	11	右横配管接続穴	スリット穴
23	液配管後ろ取出用壁穴	φ38	10	上配管・配線接続開口部ふた	敷貫樹脂
22	現地ドレン配管接続口	VP20 (外径φ26)	9	後ろ配管・配線接続開口部ふた	敷貫樹脂
21	付属ドレンホース		8	天井吊金具	
20	電源・ユニット間配線上接続穴	φ29	7	アース端子(電気品箱内)	M4
19	電源・ユニット間配線後接続穴	φ29	6	付属ドレンホース接続口	VP20 (外径φ26)
18	上液配管接続位置	φ26	5	液割配管接続口	φ9・5接続
17	上ガス配管接続位置	φ36	4	ガス側配管接続口	φ15・9接続
16	上ドレン接続位置	φ60	3	エアフィルター	
15	配管後ろ取出用壁穴	φ100	2	吸込グリル	
14	右横ドレン配管接続穴	スリット穴	1	吹出口	

壁掛形

AXAP-EB/MA 28・36・45・56形 / 71形

可動域の広いルーバーを採用した 小型・軽量化設計 快適性と設置自由度を両立しました。

(注1) 当機種は2層コーティング(親水被膜+耐食被膜で1層)となります。

オプション品:P125

清潔アルミ
フィン
(注1)

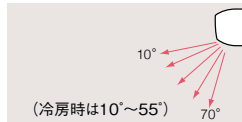
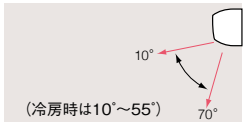
抗菌・防カビ
フィルター



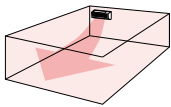
上下左右に気流を広げるから、 すみずみまで快適

「ツインフラップ」と、「すみずみルーバー」の採用により、
室内の温度ムラを抑えた快適空間を実現

- 縦方向をカバーする「ツインフラップ」
前回運転時の風向を記憶し、運転開始と同時に自動設定します。
- 左右方向をカバーする「すみずみルーバー」
ルーバーにはしなやかな素材を使用。手動でお好みの位置に調整が可能です。
- 気流効果をも高める「オートスイング運転」
- リモコン設定により、吹出角度を5段階に調整可能



- 細長い室内形状でも、すみずみまで気流を届ける「風量アップモード」を搭載
「風量アップモード」運転にすると、約10%の風量アップが可能(風量アップモードはリモコンで設定)



客席近くに設置するから、 コンパクトさと清潔感に配慮した設計

- 「フラットパネル」を採用。ホコリが目立たないデザインに変更し、本体色を変更することで、設置空間の清潔感を創出します。
- コンパクトな本体に加え、両側面のサービススペースも50mmと小さく、壁面を有効に利用できます。
- ふき取りやすい植毛レスフラップを採用
吹出グリルは着脱可能で、丸洗いも簡単に行えます。
- お客様に不快感を与えない「ドラフト運転防止機能」付(暖房時)
暖房立ち上げや、サーモOFF時には自動的に吹き出しを上向きにセットします。
- 本体下面より、最大1,000mmまでドレンアップできるドレンアップキットをオプション品でご用意
- 特に低騒音を要求される部屋への設置に備えて、外付け電子膨張弁キット(オプション品)をご用意しています。

ホテル客室・寝室・役員室など暗騒音が低く、静音を要求される部屋へ設置する場合は、
外付け電子膨張弁キット(オプション品)設置を検討してください。

仕様表

(50/60Hz)

機種	本体	AXAP28EB	AXAP36EB	AXAP45EB	AXAP56EB	AXAP71MA	
メーカー希望小売価格	本体	346,000円	378,000円	384,000円	391,000円	400,000円	
冷房能力 (注1)	kW	2.8	3.6	4.5	5.6	7.1	
暖房能力 (注1)	kW	3.2	4.0	5.0	6.3	8.0	
寒冷地低温暖房 (注1)	kW	3.4	4.2	5.3	6.7	8.5	
電気特性 (注1)	電源	AC-V 単相200					
	消費電力	冷房	0.028/0.028	0.022/0.022	0.036/0.036	0.055/0.055	0.050/0.050
		暖房	0.034/0.034	0.022/0.022	0.043/0.043	0.066/0.066	0.060/0.060
	運転電流	冷房	0.3/0.3		0.4/0.4	0.5/0.5	
		暖房	0.4/0.4		0.3/0.3	0.6/0.6	0.5/0.5
力率	冷房	41.2/41.2		44.0/44.0	45.0/45.0	55.6/55.6	
	暖房	42.4/42.4		44.0/44.0	53.8/53.8	55.0/55.0	
エアフィルター		防カビ抗菌樹脂ネット					
運転音	音響パワーレベル (注2)	dB	55-50	58-54	61-56	65-59	64-57
送風機	形式	クロスフローファン					
	風量	強	8.0	12.0	15.0	19.0	
		弱	5.0	9.0	12.0	14.0	
	機外静圧	Pa	—				
	電動機定格出力	kW	0.030×1	0.048×1			0.043×1
配管関係	駆動方式	直結					
	冷媒ガス配管	mm	φ12.7(フレア接続)			φ15.9(フレア接続)	
	冷媒液配管	mm	φ6.4(フレア接続)			φ9.5(フレア接続)	
	冷媒配管位置	本体左右側面、背面					
ドレン配管	mm	VP13(外径φ18)					
ドレンポンプ	オプション						
追加アップ量	mm	—					
外装塗装色(マンセルNo.)	フレッシュホワイト(6.5Y9.5/0.5近似)					ホワイト(3.0Y8.5/0.5近似)	
外形寸法	高さ×幅×奥行	mm	290×795×240	290×1050×240		290×1050×230	
質量	kg	12	14				

(注1) 冷房・暖房能力および電気特性は JIS B 8627 条件によります。
室外ユニットが標準仕様の場合の低温暖房能力は、

・室外ユニットの低温暖房能力が暖房能力より低い場合、室内ユニットの低温暖房能力も暖房能力より低
下します。

・室外ユニットの低温暖房能力が暖房能力と同じ場合、室内ユニットの低温暖房能力も暖房能力と同じです。

(注2) 運転音 音響パワーレベルは、JIS B 8627 に準拠した値です。音圧レベルの値は P.270 をご参照ください。

室内ユニット

壁掛形

■オプション品 ※□のオプション品は単独では使用できませんので、セットご購入ください。(左端から記載されていないオプション品が別売の必須オプション品です。)

機種名		AXAP28EB	AXAP36EB AXAP45EB	AXAP56EB AXAP71MA	
補助機能関連	ドレンアップキット(揚程1m)ドレンアップキット底面よりドレン管までの高さ(注6)	1	K-KDU572KV 59,900円		
	ドレンアップキット(揚程1m) (注1)(注6)	2	K-KDU303KV 59,900円		
	ドレンアップキット(揚程1m(配管スパーサー付)) (注6)	3	K-KDU574LV 60,700円		
	ドレンポンプキット(揚程2/2.5m(50/60Hz)) 品番	4	K-DU156KV 72,500円		
	(配管スパーサー付) 接続キット (注6)	出口ドレンホース (注2)	5	K-DUP41G(ドレンホース5m) 11,000円 または K-DUP42G(ドレンホース15m) 26,500円	
		品番	6	K-DU153KV 67,200円	
	ドレンポンプキット(揚程2/2.5m(50/60Hz)) 品番	出口ドレンホース (注2)	7	K-DUP41G(ドレンホース5m) 11,000円 または K-DUP42G(ドレンホース15m) 26,500円	
		接続キット (注6)	8	K-DU154KV 67,200円	
	ドレンポンプキット(揚程2/2.5m(50/60Hz)) (注1)(注6)	出口ドレンホース (注2)	9	K-DUP41G(ドレンホース5m) 11,000円 または K-DUP42G(ドレンホース15m) 26,500円	
		接続キット	10	K-DU202K 74,600円	
	ドレンポンプキット(揚程5/6m(50/60Hz)) 品番	出口ドレンホース (注2)	11	K-DUP1G(ドレンホース10m) 12,500円 または K-DUP2G(ドレンホース30m) 33,100円	
		接続キット	12	K-DUP4H◆ 10,400円 (ドレンアップキット(K-KDU572KV/K-KDU574LV)とダブル装備する場合)K-DUP3H◆ 10,000円)	
	ドレンポンプキット用接続キット	保護ケーシング	13	K-DUP7G 11,500円 または K-DUP8H 23,000円	
	外付け電子膨張弁キット (注4)		14	KEV15DA 77,300円	—
			15	—	KEV30DA 89,800円(注5)
	フレアレスジョイント (注7)(注8)	2分管用(1/4) 5個入	16	28~56形:BPFL2A 9,000円	
		3分管用(3/8) 5個入	17	71形:BPFL3A 10,000円	
		4分管用(1/2) 5個入	18	28~56形:BPFL4A 12,000円	
		5分管用(5/8) 5個入	19	71形:BPFL5A 14,000円	
		マーキングゲージ	20	BFL1A 6,000円	
フィルター (交換用)		21	KAF571N36 4,500円	KAF571N71 5,800円	

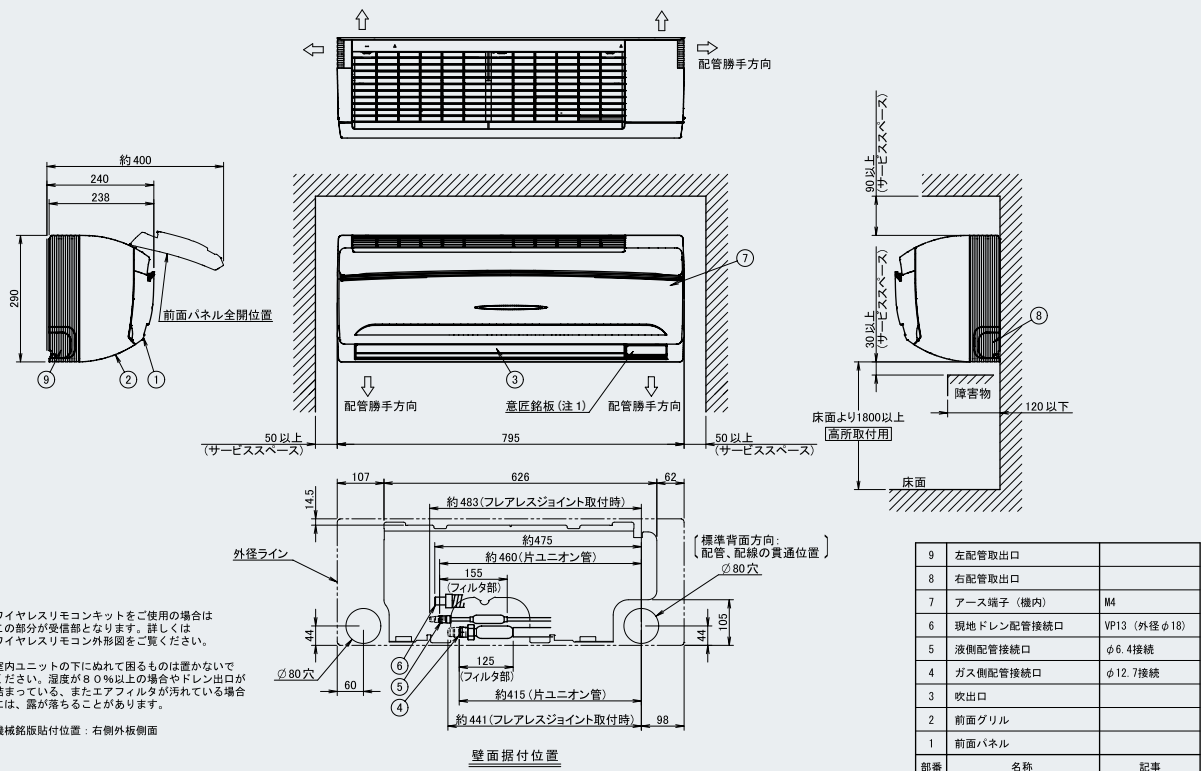
- (注1) K-KDU572KV、K-KDU574LVとダブル装備する場合にご使用ください。
 (注2) 出口ドレンホースについては同等品を現地調達いただければご購入不要です。
 (注3) 必要接続キットは、K-DUP1GまたはK-DUP2G+K-DUP3HまたはK-DUP4H+必要に応じてK-DUP7GまたはK-DUP8Hとなります。ドレンポンプキット手配時には、中継ハーネスを必ず同時に手配願います。ダブル装備する場合はK-DUP3Hを使用してください。
 (注4) 選定にあたっては、据付説明書などで据付条件をご確認ください。
 (注5) 受注生産品となります。
 (注6) 室内ユニット1台ごとにドレンアップキットまたはドレンポンプキットを1台設置してください。複数の室内ユニットを1台のドレンアップキット・ドレンポンプキットに接続すると、ドレン水漏れを起こす場合があります。

- (注7) フレアレスジョイントを使用する場合は、マーキングゲージが必要です。
 (注8) フレアレスジョイントは標準付属品です。

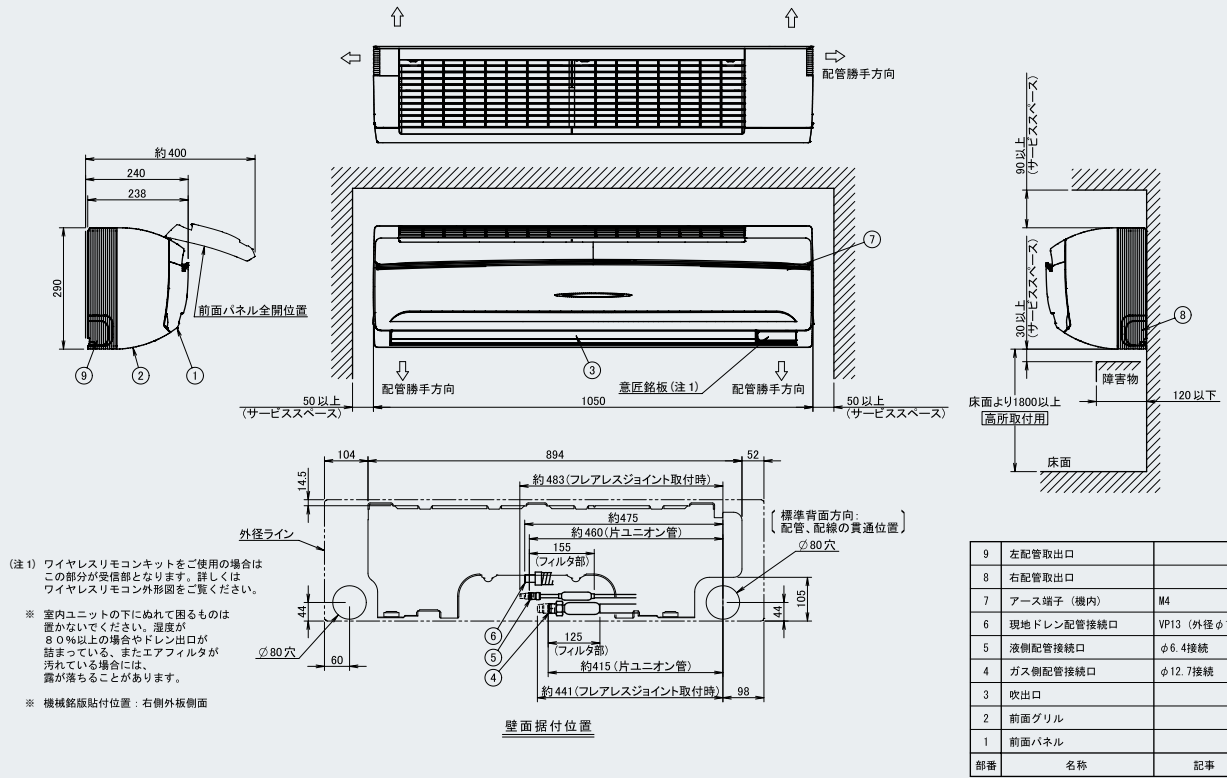
- ★ オプション品の採用により、機器本体の寸法、質量、運転音などが変わる場合があります。機器の設置状態や組み合わせによっては、採用または併用できないオプション品がありますので、事前にご確認ください。
- ★ 機種名の右の数字に○のついているオプション品は、受注生産品のため、納期がかかる場合があります。納期は当社営業所までお問い合わせください。
- ◆ 23年10月より変更のあったオプション品

■外形図

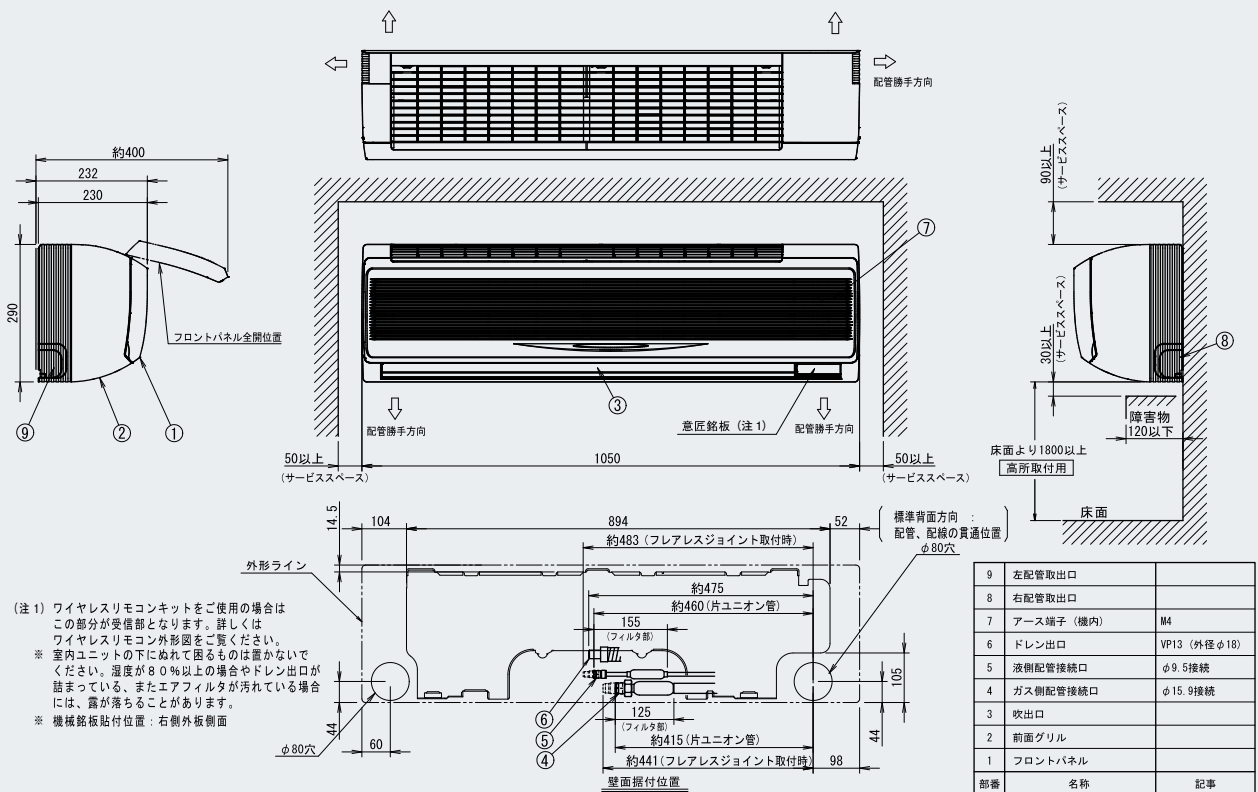
28形



36~56形



71形



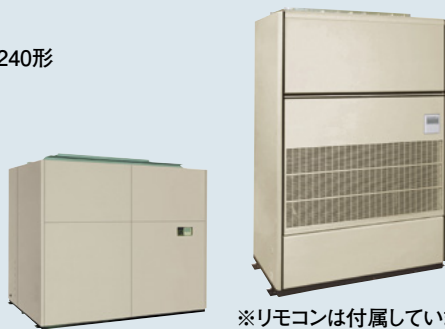
床置ダクト形

AXVP-MA 140・224・280・355・450・560・775・1120・1600形、 FVYP-MAR 1400・2240形

大型店舗などの大空間に適した大風量タイプ
本格的なダクト送風から設置が容易な直吹きまで、
多様な設置が可能です。

オプション品：P130

受注生産品



※リモコンは付属しています。

ニーズに合わせて空調方式が選べます

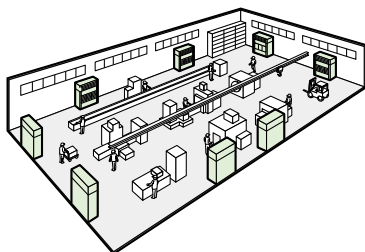
現地設定で選択できる3種類のモードを標準搭載

大空間の空調が必要なところに…

全体空調

標準モード

●従来の吸込温度で制御する方法で、全体空調に適しています。風量、機外静圧変更の場合は、プーリー変更による風量の変更が必要です。



●別売のプレナム室を追加することで、直吹きになる簡易な展開も可能です。

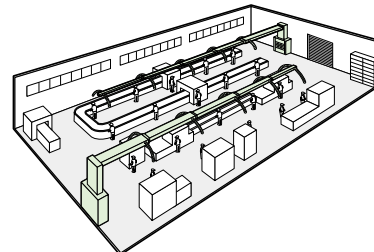
※ただし、5dB(音圧レベル)程度運転音がアップしますのでご注意ください。

部分的な空調が必要なところに…

ゾーン空調

スポット省エネモード

●吹出温度制御で冷え過ぎを防ぎ、快適性をアップします。コントロールパネルからの現地設定とプーリー変更による風量の変更が必要です。



※室内ユニットが1台接続の場合、「スポット省エネモード」が選択できます。

※コントロールパネルによる、現地設定が必要です。

※吹出温度一定制御ではありません。コントロールパネルから吹出温度を設定できますが、空調負荷や機械保護制御のため、設定温度にならない場合があります。

大量の換気が必要とするところに…

外気導入

外気処理モード

●オールフレッシュ仕様に変更するためには、本体のコントロールパネルからの現地設定とプーリー変更による風量の変更が必要です。本モードで室温の制御はできません。室温制御が必要な場合は、必ず別の室温制御用エアコンと併用してください。

※室内ユニットが1台接続の場合、「外気処理モード」が選択できます。

※コントロールパネルによる現地設定およびプーリー変更やダンパー設置などによる風量変更が必要です。(風量範囲に制限があります)

※冷房:室外温度19~43°CDB/暖房:室外温度-3~15°CDB(-7~13°CWB)の範囲で運転できます。

※コントロールパネルから吹出温度を設定できますが、空調負荷や機械保護制御のため、設定温度にならない場合があります。(とくに暖房運転では室内温度に近い吹出温度になり、寒く感じる場合があります)

※室温の制御はできませんので、室温制御が必要な場合は他の室温制御用エアコンを併用し、対応してください。

※デフロスト運転時、室内ファンが停止します。(140~775形の場合)

※外気モードで使用する場合は、加湿器の組み込みはできません。

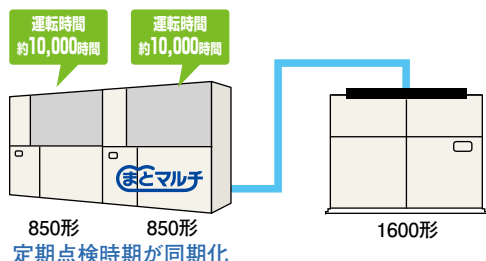
1400形、2240形が追加となり、充実したラインアップになりました

パチンコ店、シネマコンプレックスなどの娯楽施設にも適しています

まとマルチでも接続可能になりました

- 室外ユニットを2台連結するまとマルチでも床置ダクトに接続可能となりました。
- まとマルチ室外ユニットは運転時間の平準化と定期点検時期の同期化ができます。
- 空調能力に応じて、最適な運転制御をしているので、省エネ性に優れています。

例：まとマルチ850形×2台と
床置ダクト形1600形×1台を接続した場合



室外ユニット側において

夜間低騒音設定が可能

(大容量タイプ^(注1)のみ)

(注1) 1120~2240形

- 室外ユニット側において強制サイレントモード設定が可能です。夜間運転に最適です。

※能力セーブ運転となります。

※室外ユニットの設定および室外機外部制御アダプターDTA104A2(オプション品)・タイマー(現地調達)が必要です。

※詳細は販売店もしくは当社営業所までお問い合わせください。

腐食に強い本体、 ロングライフフィルターの採用で、 メンテナンスの手間を軽減

- 腐食に強い塗装を施した鋼板製本体で、設備用途にも充分に対応できます。
- 主要なサービス、メンテナンスを本体前面から行える省メンテナンス設計です。
- ロングライフフィルターを標準装備
- 高性能フィルターなど多彩なオプション品類で目的に合わせた空気質のアレンジも容易です。
- ベルト掛け駆動方式による高静圧タイプで、長尺ダクトはもちろん、吹出口の形状も自在自由度の高い演出が行えます。

■ご注意

- 775形以上の床置ダクト形室内ユニットを集中制御する場合、系統間にDIII-NET拡張アダプターが必要です。
DTA109A1 メーカー希望小売価格 80,000円
※取り付けにはオプション品のDIII-NET拡張アダプター取付キット (AGDTA109E1 メーカー希望小売価格2,200円)が必要です。
※詳細はP.201およびP.260をご参照ください。

■接続可能な組み合わせ一覧

(355形以上の場合、下記以外の組み合わせはできません。)

1対1の場合

室外ユニット	355形	450形	560形	710形	850形
床置ダクト形	355形	450形	560形	775形(注1)	775形(注2)

※冷暖フリータイプは355形以上の床置ダクト形に接続できません。

複数台の場合

室外ユニット	450形×2台 (まとマルチ)	560形×2台	560形×2台 (まとマルチ)	560形×3台	560形×2台 (まとマルチ) + (注4) 560形×1台
床置ダクト形	450形×2台 (注3)	1120形×1台	560形×2台 or 1120形×1台 (注3)	1600形×1台 (注2)	1600形×1台 (注2)

室外ユニット	560形×4台	560形×2台 (まとマルチ) + 560形×2台 (まとマルチ)	710形×1台	710形×2台 (まとマルチ)	850形×1台	850形×2台 (まとマルチ)
床置ダクト形	2240形×1台	2240形×1台	355形×2台 (注3)	355形×4台 or 1400形×1台 or 1600形×1台 (注2)(注3)(注5)	450形×2台 (注1)(注3)	450形×4台 or 560形×3台 or 1600形×1台 (注1)(注2)(注3)

(注1)冷暖房能力は室外ユニットの能力により制限されます。

(注2)冷暖房能力は室内ユニットの能力により制限されます。

(注3)スポット省エネモード、外気処理モードでの使用はできません。

(注4)まとマルチとビル用マルチ間の運転時間は平準化できません。

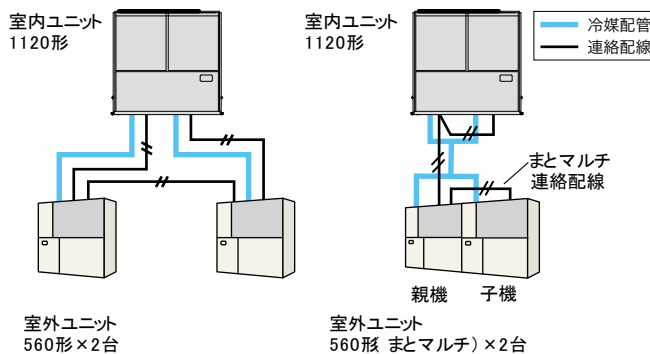
(注5)冷暖房能力は室外ユニットの合計能力により制限されます。

冷媒配管および連絡配線方式

●例 1120形の場合

<ビル用マルチとの接続>

<まとマルチとの接続>



※1120形以上の冷媒配管・連絡配線接続方法について、
詳細はP.239(冷媒配管)およびP.254(連絡配線)を
ご参照ください。

仕様表

(50/60Hz)

機種	本体	AXVP140MA	AXVP224MA	AXVP280MA	AXVP355MA	AXVP450MA
メーカー希望小売価格	本体	1,145,000円	1,449,000円	1,817,000円	2,058,000円	2,300,000円

冷房能力 (注1)	kW	14.0	22.4	28.0	35.5	45.0	
暖房能力 (注1)	kW	16.0	25.0	31.5	40.0	50.0	
寒冷地低温暖房 (注1)	kW	17.0	26.5	33.5	42.5	53.0	
電気特性 (注1)	電源	AC・V 三相200					
	消費電力	冷房	0.34/0.41	0.49/0.65	0.64/0.83	2.02/2.62	
		暖房	0.34/0.41	0.49/0.65	0.64/0.83	2.02/2.62	
	運転電流	冷房	2.6/2.3	2.8/2.7	4.2/3.8	9.3/9.6	
		暖房	2.6/2.3	2.8/2.7	4.2/3.8	9.3/9.6	
力率	冷房	37.7/51.5	50.5/69.5	44.0/63.1	62.7/78.8		
	暖房	37.7/51.5	50.5/69.5	44.0/63.1	62.7/78.8		
エアフィルター		ロングライフフィルター(防カビ樹脂ネット)					
運転音	音響パワーレベル(注2)	69	68	72	79		
送風機 (注3)	形式	シロッコファン					
	風量	強	42	63	80	100	120
		弱	-				
	機外静圧 (注6)	Pa	20/110	64/135	27/100	162/339	55/210
	電動機定格出力	kW	0.75×1		1.5×1	2.2×1	
駆動方式		ベルト掛け駆動					
配管関係	冷媒ガス配管	mm	φ15.9(ろう付け接続)	φ19.1(ろう付け接続)	φ22.2(ろう付け接続)	φ28.6(ろう付け接続)(注7)	
	冷媒液配管	mm	φ9.5(ろう付け接続)			φ12.7(ろう付け接続)(注8)	
	冷媒配管位置		側面				
	ドレン配管	mm	PS1メネジ				
ドレンポンプ		オプション					
追加アップ量	mm	-					
外装塗装色(マンセルNo.)		アイボリーホワイト(5Y7.5/1近似)					
外形寸法	高さ×幅×奥行	mm	1670×750×510	1670×950×510	1670×1170×510	1900×1170×720	
質量	kg	113	138	159	221		

機種	本体	AXVP560MA	AXVP775MA	AXVP1120MA	FVYP1400MAR	AXVP1600MA	FVYP2240MAR
メーカー希望小売価格	本体	2,783,000円	3,864,000円	4,998,000円	8,033,000円	8,337,000円	16,275,000円

冷房能力 (注1)	kW	56.0	77.5	112.0	140.0	160.0	224.0		
暖房能力 (注1)	kW	63.0	90.0	125.0	160.0	180.0	250.0		
寒冷地低温暖房 (注1)	kW	67.0	93.0	134.0	170.0	200.0	265.0		
電気特性 (注1)	電源	AC・V 三相200							
	消費電力	冷房	2.18/2.96	3.07/3.79	4.65/6.10	7.81/10.3	6.21/7.87	8.47/11.1	
		暖房	2.18/2.96	3.07/3.79	4.65/6.10	7.81/10.3	6.21/7.87	8.47/11.1	
	運転電流	冷房	10.6/10.9	15.9/14.9	21.3/22.0	34.5/36.2	31.1/29.5	40.8/40.9	
		暖房	10.6/10.9	15.9/14.9	21.3/22.0	34.5/36.2	31.1/29.5	40.8/40.9	
力率	冷房	59.4/78.4	55.7/73.4	63.0/80.0	65.3/82.1	57.6/77.0	59.9/78.3		
	暖房	59.4/78.4	55.7/73.4	63.0/80.0	65.3/82.1	57.6/77.0	59.9/78.3		
エアフィルター		ロングライフフィルター(防カビ樹脂ネット)							
運転音	音響パワーレベル(注2)	79	81	84	86	90	92		
送風機 (注3)	形式	シロッコファン							
	風量	強	165	255	340	425	510	680	
		弱	-						
	機外静圧 (注6)	Pa	42/188	82/218	70/236	48/290	23/180	110/260	
	電動機定格出力	kW	3.7×1	5.5×1	7.5×1	11×1		18.5×1	
駆動方式		ベルト掛け駆動							
配管関係	冷媒ガス配管	mm	φ28.6(ろう付け接続)	φ31.8(ろう付け接続)	φ28.6×2(ろう付け接続)	φ31.8+φ28.6(ろう付け接続)	φ28.6×3(ろう付け接続)	φ28.6×4(ろう付け接続)	
	冷媒液配管	mm	φ15.9(ろう付け接続)	φ19.1(ろう付け接続)(注9)	φ15.9×2(ろう付け接続)	φ19.1+φ15.9(ろう付け接続)	φ15.9×3(ろう付け接続)	φ15.9×4(ろう付け接続)	
	冷媒配管位置		側面						
	ドレン配管	mm	PS1メネジ	上部ドレン PS1 1/4メネジ・下部ドレン PS1メネジ			上部ドレン PS2メネジ・下部ドレン PS1メネジ		
ドレンポンプ		オプション							
追加アップ量	mm	-							
外装塗装色(マンセルNo.)		アイボリーホワイト(5Y7.5/1近似)							
外形寸法	高さ×幅×奥行	mm	1900×1470×720	1876×1760×1050	1876×1960×1200		1876×2360×1200	1935×3110×1520	
質量	kg	281	501	650	794	934	1495		

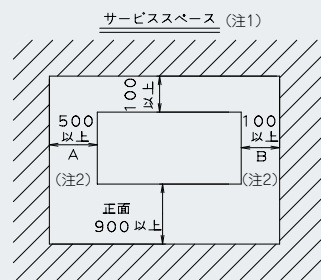
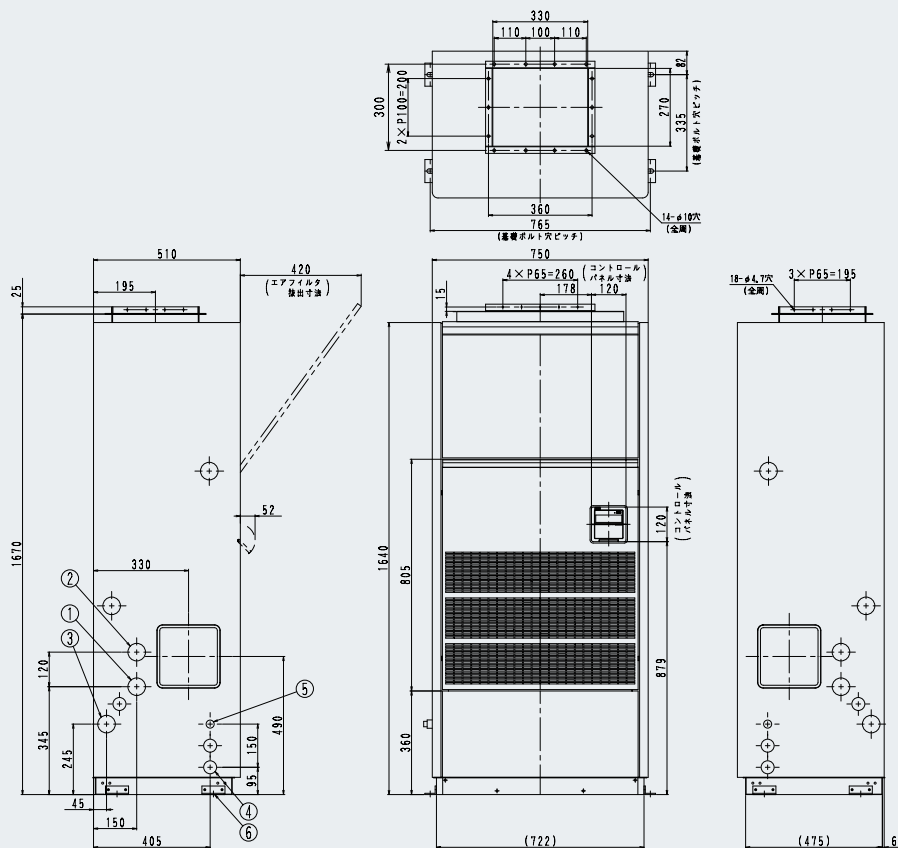
(注1) 冷房・暖房能力および電気特性は JIS B 8627 条件によります。
 室外ユニットが標準仕様の場合の低温暖房能力は、
 ・室内ユニットの低温暖房能力が暖房能力と同じ場合、室内ユニットの低温暖房能力も暖房能力と同じです。
 ・室内ユニットの低温暖房能力が暖房能力より低い場合、室内ユニットの低温暖房能力も暖房能力より低下します。

(注2) 運転音 音響パワーレベルは、JIS B 8627 に準拠した値です。音圧レベルの値は P.270 をご参照ください。
 (注3) 560～2240形の場合、ファンベアリングへ定期的な注油の必要があります。

(注4) ファン用ベルトは 1年ごとに点検、また、5,000時間(目安)ごとに交換する必要があります。
 (注5) 試運転後、ファンベルトの再調整の必要があります。
 (注6) 標準装備しているブリーデの機外静圧を示します。
 (注7) 355形室外ユニットの配管径と異なります。室外ユニット付属のリデュースャを用いて調整ください。
 (注8) 450形室外ユニットの配管径と異なります。室外ユニット付属のリデュースャを用いて調整ください。
 (注9) 710形室外ユニットの配管径と異なります。室外ユニット付属のリデュースャを用いて調整ください。

■外形図

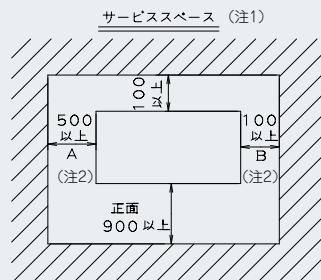
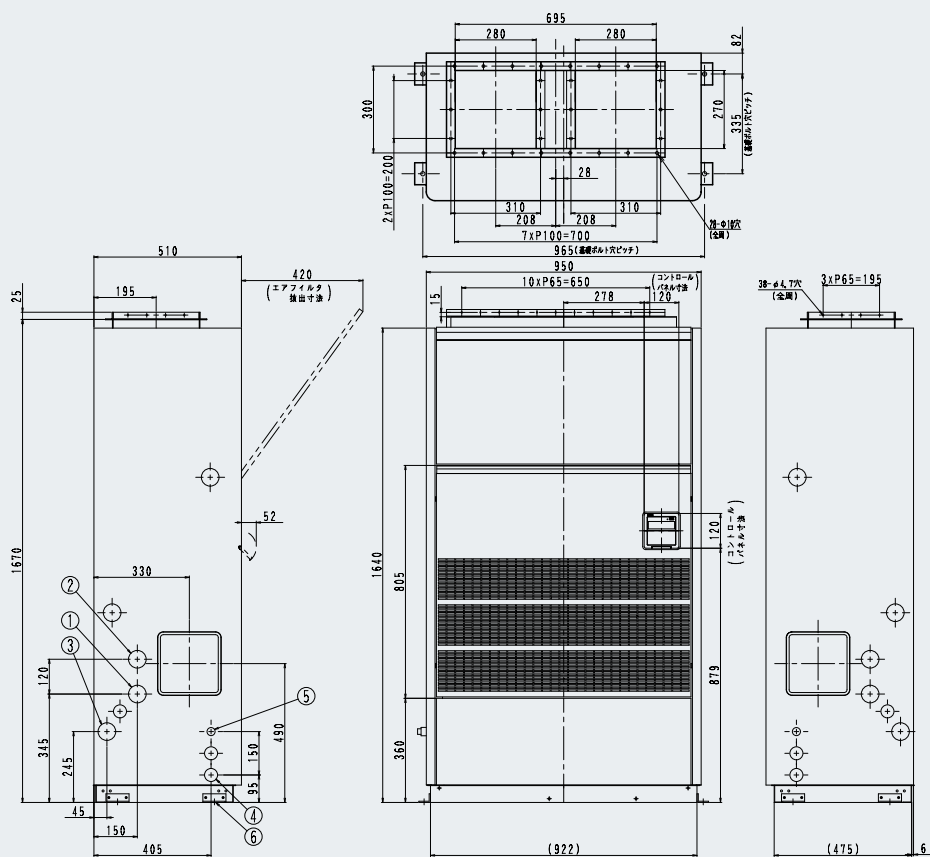
140形



- (注1) 左勝手配管の場合を示す。
 (工場出荷時は左勝手配管です。
 右勝手配管への変更は現地工事になります。)
- (注2) 右勝手配管の場合はA、B寸法を逆にすること。
 ※ アース端子 (M5) は、電気品箱内にあります。
 機械銘板の貼付位置：前面右下

6	基礎ボルト取付板(脱着可)	4-15x23長丸穴(M10用)
5	連絡配線取入口	φ20穴
4	電源取入口	φ42穴
3	ドレン	PS1メネジ
2	ガス側配管接続口	φ15.9ろう付け接続
1	液側配管接続口	φ9.5ろう付け接続
部名	名称	記事

224形

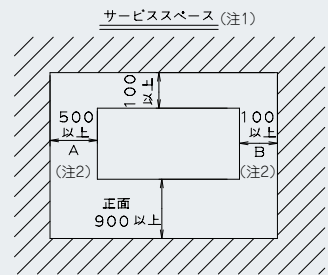
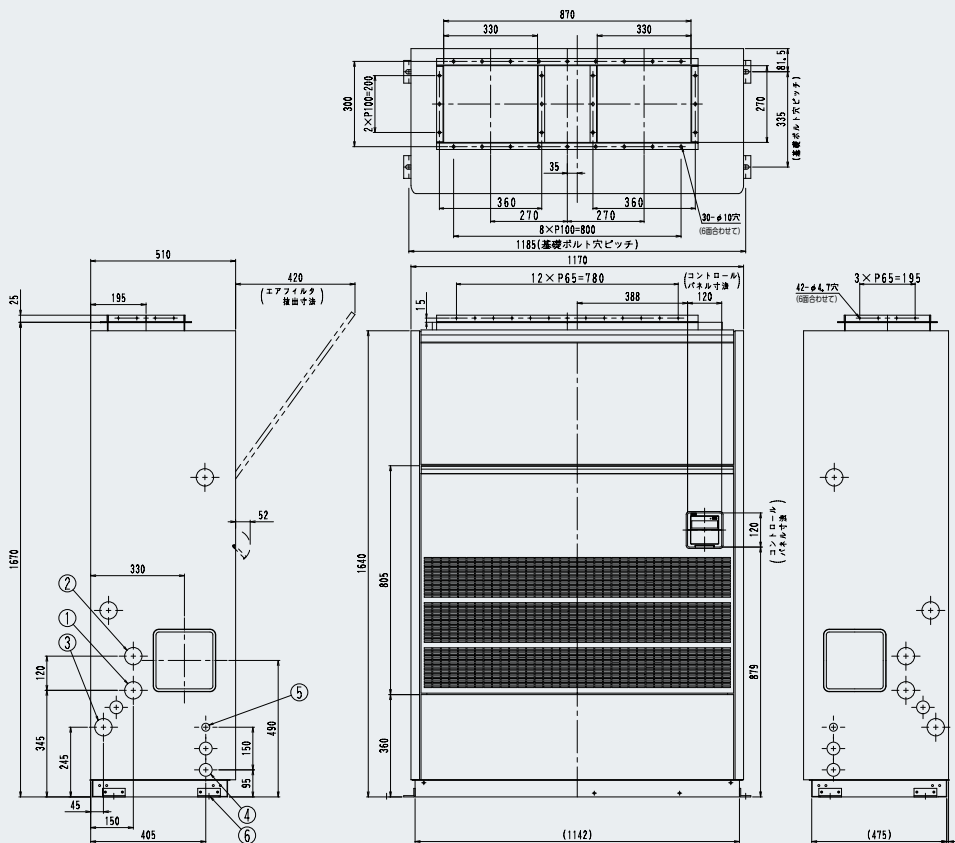


- (注1) 左勝手配管の場合を示す。
 (工場出荷時は左勝手配管です。
 右勝手配管への変更は現地工事になります。)
- (注2) 右勝手配管の場合はA、B寸法を逆にすること。
 ※ アース端子 (M5) は、電気品箱内にあります。
 機械銘板の貼付位置：前面右下

6	基礎ボルト取付板(脱着可)	4-15x23長丸穴(M10用)
5	連絡配線取入口	φ20穴
4	電源取入口	φ42穴
3	ドレン	PS1メネジ
2	ガス側配管接続口	φ19.1ろう付け接続
1	液側配管接続口	φ9.5ろう付け接続
部名	名称	記事

■外形図

280形



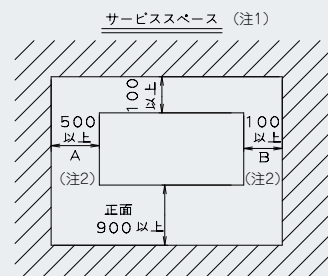
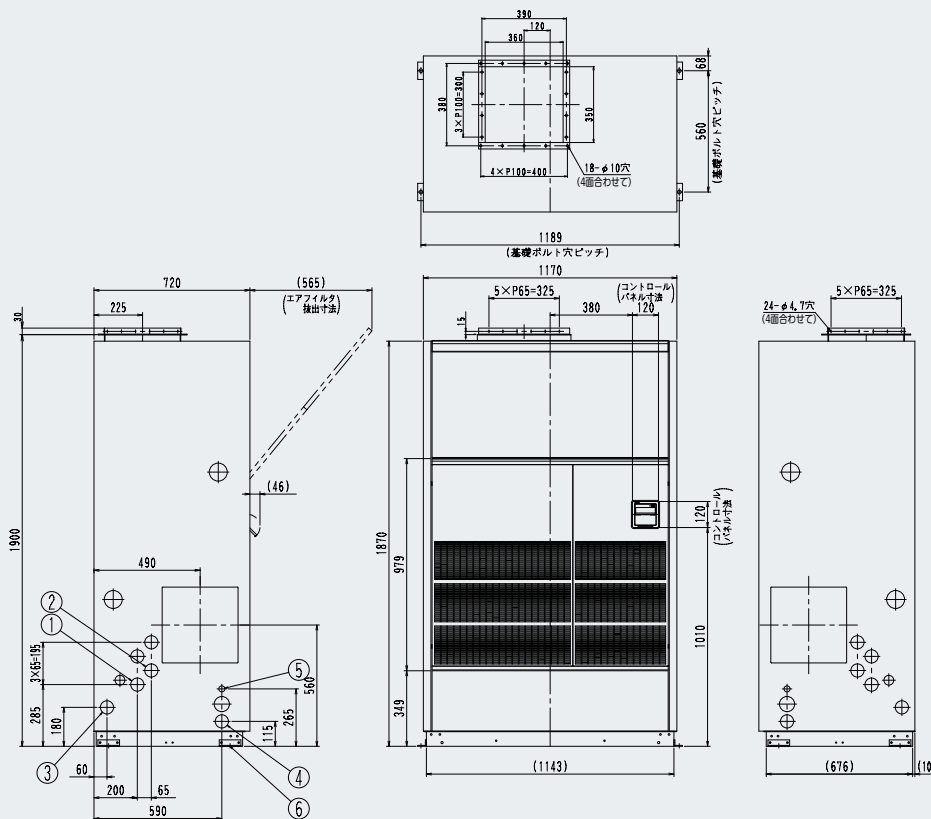
(注1) 左勝手配管の場合を示す。
(工場出荷時は左勝手配管です。右勝手配管への変更は現地工事になります。)

(注2) 右勝手配管の場合はA, B寸法を逆にすること。

※ アース端子(M5)は、電気品箱内にあります。
機械銘板の貼付位置: 前面右下

6	基礎ボルト取付板(脱着可)	4-1523長丸穴(M10用)
5	連絡配線取入口	φ20穴
4	電源取入口	φ42穴
3	ドレン	PS1メネジ
2	ガス側配管接続口	φ22.2ろう付け接続
1	液側配管接続口	φ9.5ろう付け接続
部番	名称	記事

355・450形



(注1) 左勝手配管の場合を示す。
(工場出荷時は左勝手配管です。右勝手配管への変更は現地工事になります。)

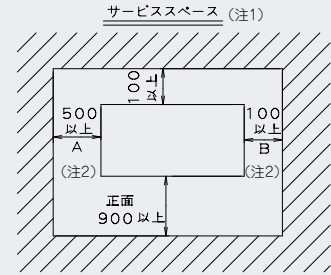
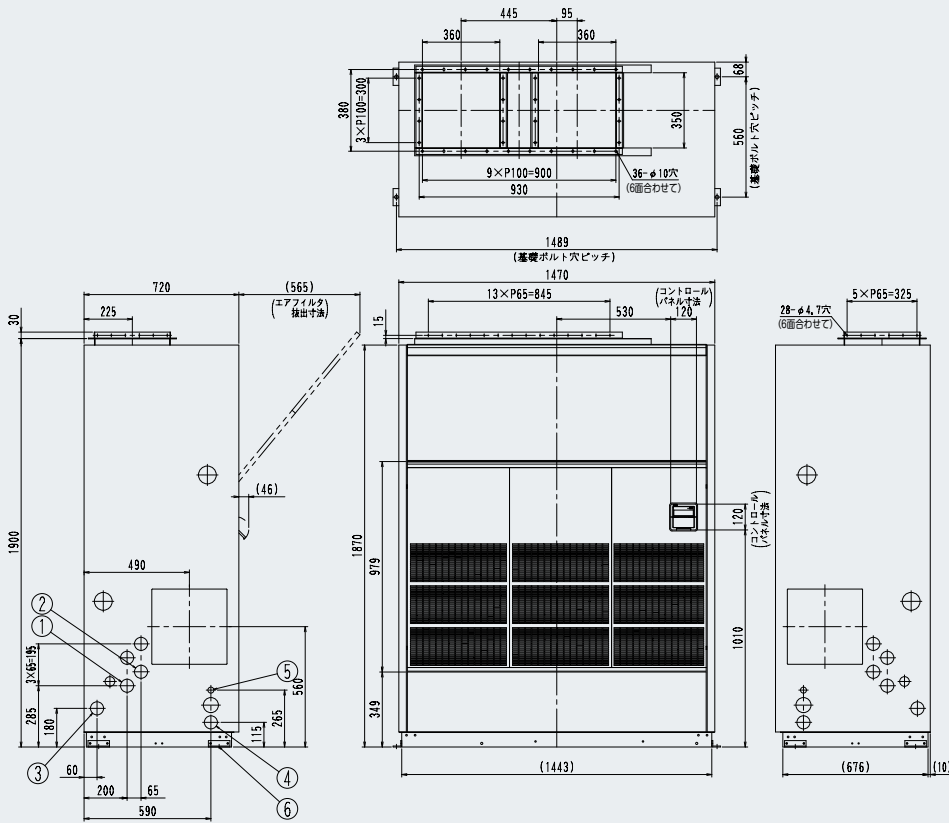
(注2) 右勝手配管の場合はA, B寸法を逆にすること。

※ アース端子(M8)は、電気品箱内にあります。
機械銘板の貼付位置: 前面右下

6	基礎ボルト取付板(脱着可)	4-1711長丸穴(M12用)
5	連絡配線取出口	φ20穴
4	電源取出口	φ58穴
3	ドレン	PS1メネジ
2	ガス側配管接続口	φ26.6ろう付け接続
1	液側配管接続口	φ12.7ろう付け接続
部番	名称	記事

■外形図

560形

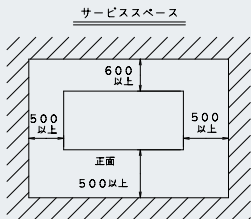


(注1) 左勝手配管の場合を示す。
 (工場出荷時は左勝手配管です。
 右勝手配管への変更は現地工事になります。)

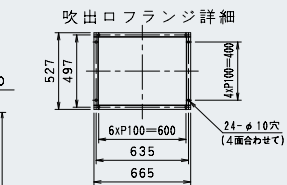
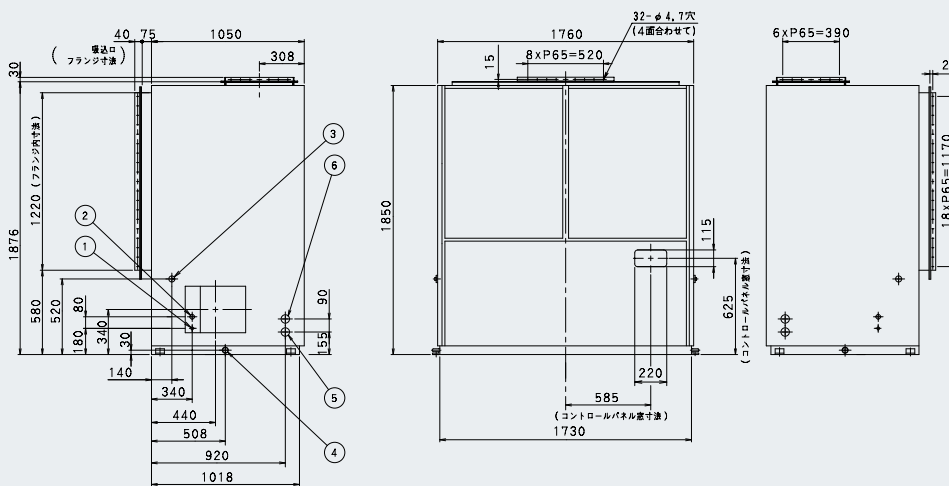
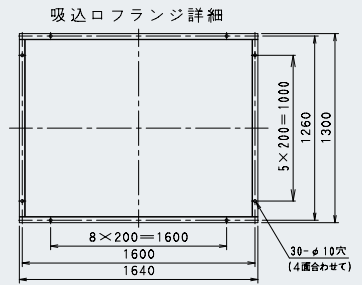
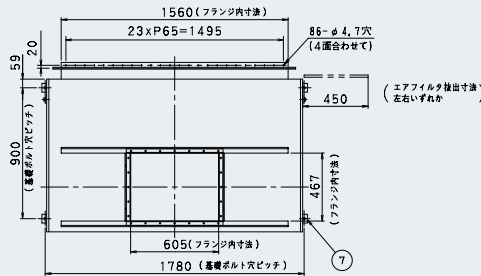
(注2) 右勝手配管の場合はA, B寸法を逆にすること。
 ※ アース端子 (M8) は、電気品箱内にあります。
 機械銘板の貼付位置: 前面右下

6	基礎ボルト取付板(脱着可)	4-φ17穴(M12用)
5	連絡配線取出口	φ20穴
4	電源取出口	φ58穴
3	ドレン	PS1メネジ
2	ガス側配管接続口	φ28.8う付け接続
1	液側配管接続口	φ15.9う付け接続
部番	名称	記事

775形



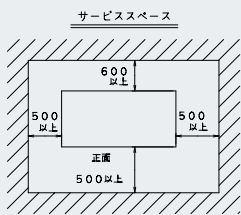
※ 工場出荷時は左勝手配管です。
 右勝手配管への変更は現地工事になります。
 ※ アース端子 (M8) は、電気品箱内にあります。
 機械銘板の貼付位置: 底フレーム前面右側



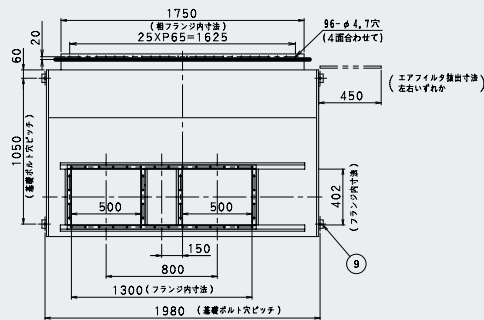
7	基礎ボルト取付板(脱着可)	4-φ17穴(M12用)
6	室内外連絡配線取入口	φ58穴
5	電源取入口	φ58穴
4	下部ドレン	PS1メネジ
3	上部ドレン	PS1 1/4メネジ
2	ガス側配管接続口	φ31.8う付け接続
1	液側配管接続口	φ19.1う付け接続
部番	名称	記事

■外形図

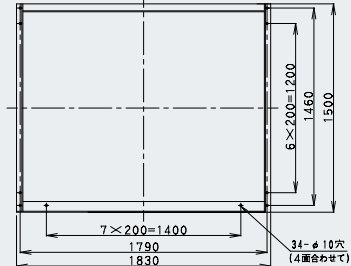
1120形



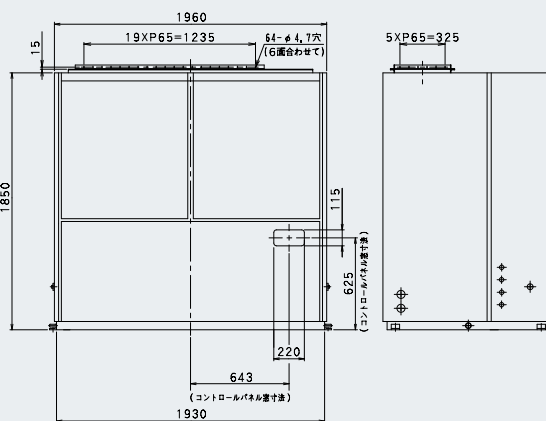
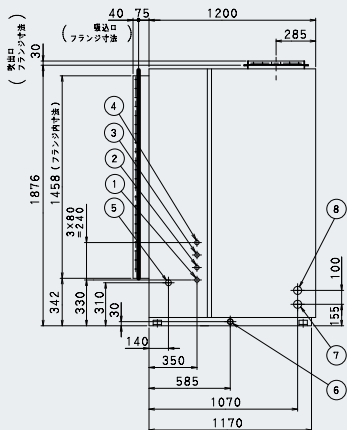
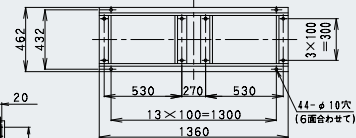
※ 工場出荷時は左勝手配管です。
右勝手配管への変更は現地工事になります。
※ アース端子 (M8) は、電気品箱内にあります。
機械銘板の貼付位置：底フレーム前面右側



吸込口フランジ詳細

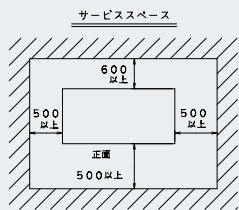


吹出口フランジ詳細

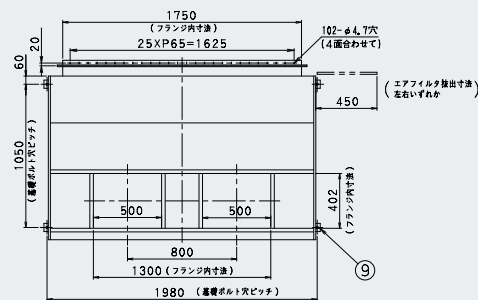


部番	名称	記事
9	基礎ボルト取付板 (脱着可)	4-φ17穴 (M12用)
8	室内外連絡配線取入口	φ58穴
7	電源取入口	φ58穴
6	下部ドレン	PS1メネジ
5	上部ドレン	PS1 1/4メネジ
4	ガス側配管接続口 (No. 2系統)	φ28, 6らう付け接続
3	液側配管接続口 (No. 2系統)	φ15, 9らう付け接続
2	ガス側配管接続口 (No. 1系統)	φ28, 6らう付け接続
1	液側配管接続口 (No. 1系統)	φ15, 9らう付け接続

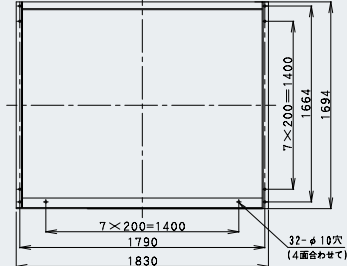
1400形



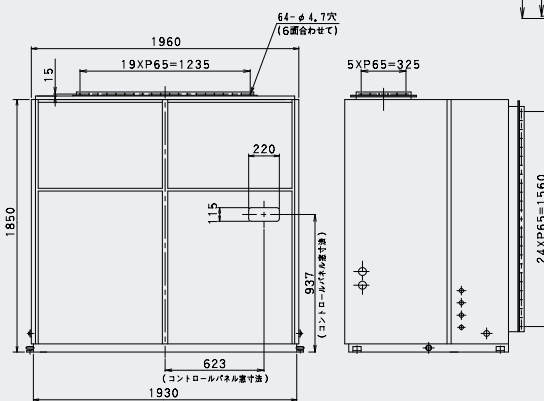
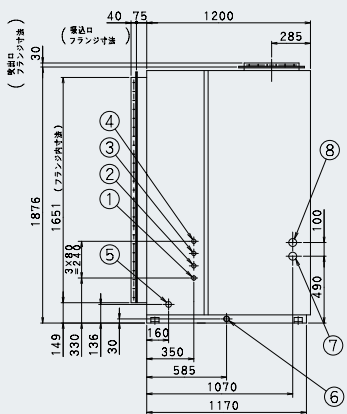
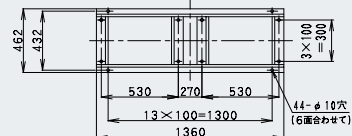
※ 工場出荷時は左勝手配管です。
右勝手配管への変更は現地工事になります。
※ アース端子 (M8) は、電気品箱内にあります。
機械銘板の貼付位置：底フレーム前面右側



吸込口フランジ詳細



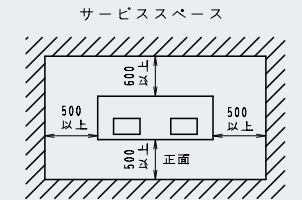
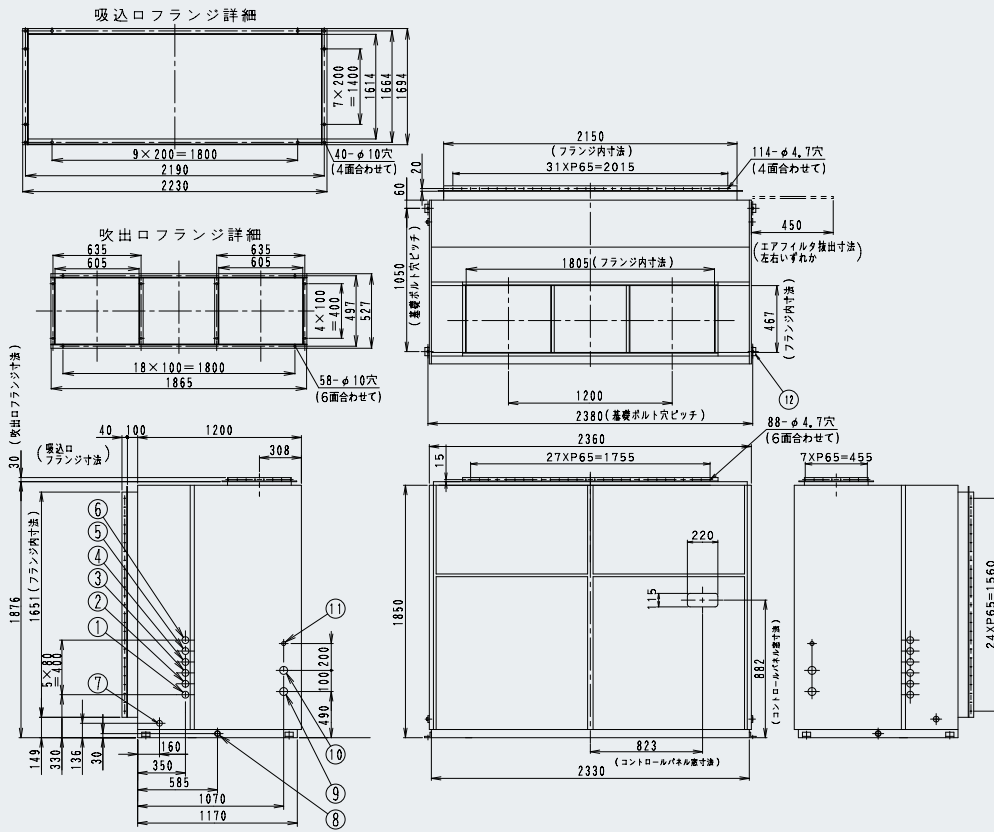
吹出口フランジ詳細



部番	名称	記事
9	基礎ボルト取付板 (脱着可)	4-φ17穴 (M12用)
8	室内外連絡配線取入口	φ58穴
7	電源取入口	φ58穴
6	下部ドレン	PS1メネジ
5	上部ドレン	PS1 1/4メネジ
4	ガス側配管接続口 (No. 2系統)	φ31, 8らう付け接続
3	液側配管接続口 (No. 2系統)	φ19, 1らう付け接続
2	ガス側配管接続口 (No. 1系統)	φ28, 6らう付け接続
1	液側配管接続口 (No. 1系統)	φ15, 9らう付け接続

■外形図

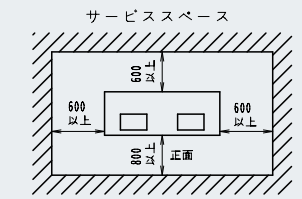
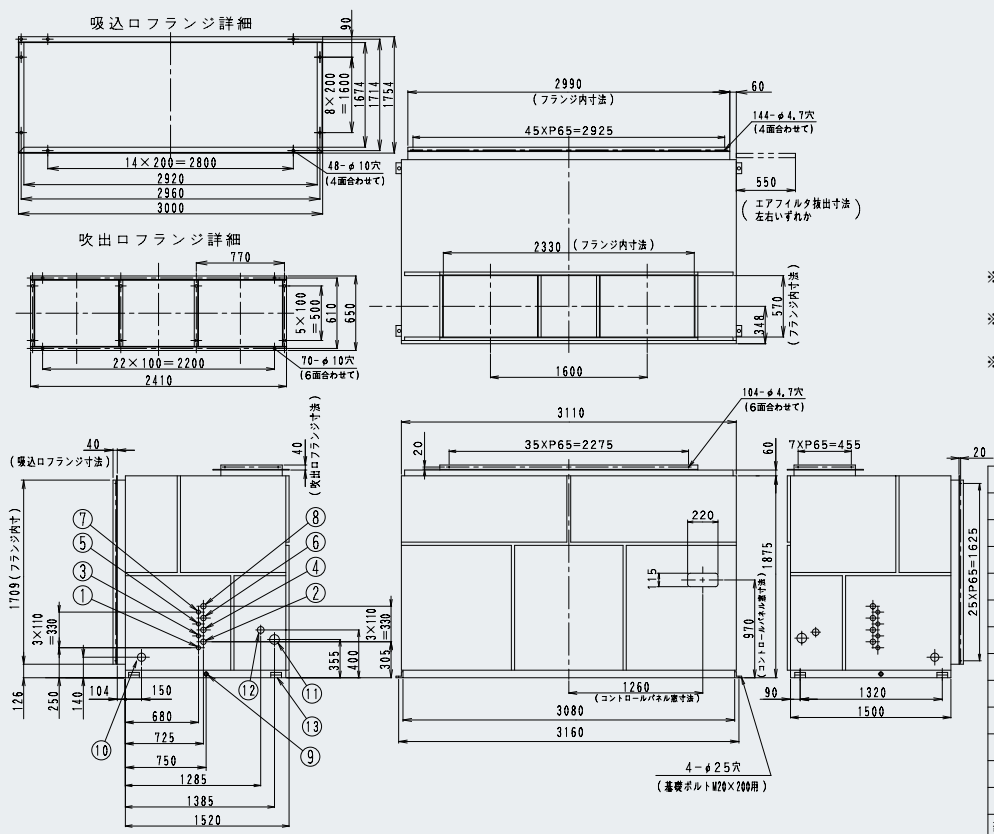
1600形



※ 工場出荷時は左勝手配管です。
右勝手配管への変更は現地工事になります。
※ アース端子(M8)は、電気品箱内にあります。
機械銘板の貼付位置：底フレーム前面右側

12	基礎ボルト取付板(脱着可)	4-φ17穴(M12用)
11	リモコン線取入口(オプション品用)	φ32.5(十字穴付仕切アタ)
10	室内外連絡配線取入口	φ58穴
9	電源取入口	φ58穴
8	下部ドレン	PS1メネジ
7	上部ドレン	PS1 1/4メネジ
6	ガス側配管接続口 (No. 3系統)	φ28.6らう付け接続
5	液側配管接続口 (No. 3系統)	φ15.9らう付け接続
4	ガス側配管接続口 (No. 2系統)	φ28.6らう付け接続
3	液側配管接続口 (No. 2系統)	φ15.9らう付け接続
2	ガス側配管接続口 (No. 1系統)	φ28.6らう付け接続
1	液側配管接続口 (No. 1系統)	φ15.9らう付け接続
部番	名称	記事

2240形



※ 工場出荷時は左勝手配管です。
右勝手配管への変更は現地工事になります。
※ アース端子(M8)は、電気品箱内にあります。
機械銘板の貼付位置：底フレーム前面右側
※ 本機を設置する場合は、固定金具⑬により必ず固定してください。

13	基礎ボルト固定金具	標準付属品(4個)
12	リモコン線取入口(オプション品用)	φ32.5(十字穴付仕切アタ)
11	電源取入口(内外連絡配線用)	φ90穴
10	上部ドレン	PS2メネジ
9	下部ドレン	PS1メネジ
8	ガス側配管接続口 (No. 4系統)	φ28.6らう付け接続
7	液側配管接続口 (No. 4系統)	φ15.9らう付け接続
6	ガス側配管接続口 (No. 3系統)	φ28.6らう付け接続
5	液側配管接続口 (No. 3系統)	φ15.9らう付け接続
4	ガス側配管接続口 (No. 2系統)	φ28.6らう付け接続
3	液側配管接続口 (No. 2系統)	φ15.9らう付け接続
2	ガス側配管接続口 (No. 1系統)	φ28.6らう付け接続
1	液側配管接続口 (No. 1系統)	φ15.9らう付け接続
部番	名称	記事