

## 天井埋込カセット形 エコ・ダブルフロータイプ

AXCP-EA 22・28・36・45・56・71・80・90・112・140・160形

センシング機能<sup>(注1)</sup>+2方向独立フラップで、  
室内の状況に応じたより繊細な快適&  
省エネ運転が可能

(注1)エコパネル採用時



※写真:エコパネル(センシング)採用時

清潔 アルミ フィン

抗菌・防カビ フィルター

オプション品:P93

●エコ・ダブルフロータイプでエコパネル採用時は、液晶ワイヤードリモコン(ABRC1G3)または液晶ワイヤレスリモコン(BRC7L2F)が必要となります。

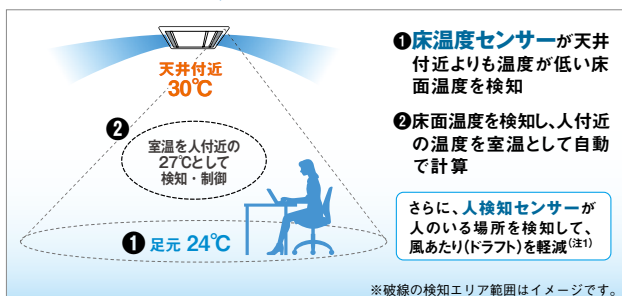
### センシング機能搭載で一步進んだ快適&省エネ性能

※エコパネル(センシング)採用時

※センシング機能を搭載していない標準パネル(オプション品)もご用意しています。

●人・床へのセンシングとフラップ個別制御を採用し、ムダのない快適・省エネ空調を実現します。

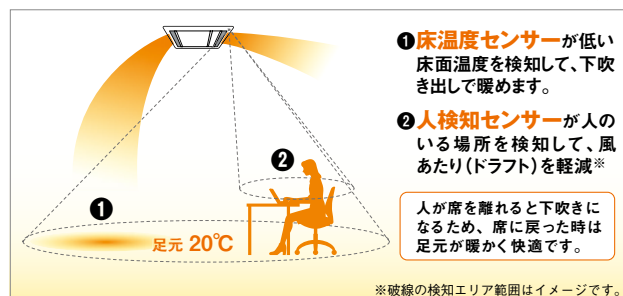
#### 足元を冷やしすぎない冷房



足元を冷やしすぎることがないので省エネ

(注1)風あたり(ドラフト)は天井高さや能力(風量)によって変わります。

#### 不快な風あたりを軽減しながら、足元暖房で快適



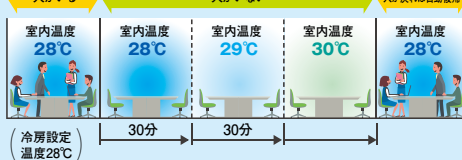
足元から暖めるので設定温度の上げすぎを抑えて省エネ

不在時のムダな空調コストを自動で抑える運転モードを搭載しています。

#### 不在時省エネ運転モード

●不在時省エネ運転モード

人検知センサーの働きで、人がいない状態が一定時間続いた場合、自動的に能力をセーブして省エネ運転を行います。人が戻れば自動で急速復帰するので快適性を損ないません。



※グループ制御時は、不在時省エネ運転モード、不在時停止モードはご使用になれません。

#### 不在時停止モード

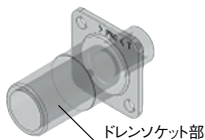
人がいない状態が一定時間続いた場合、自動で運転を停止します。

※一旦不在を検知して停止になると自動では再び運転は行いません。

ご注意 人検知センサーについて ●センサーから離れるほど、歩く動作など大きな動きで人を検知します。 ●センサー位置から見て死角になるエリアでは人を検知することができません。  
床温度センサーについて ●検知範囲内に熱源や窓などがある場合、それらの温度影響を受けるおそれがあります。このような場所に設置される場合は、販売店もしくは当社営業所までお問い合わせください。

### 施工性がさらに高まりました

- 本体の高さ調整作業を容易化できる「アジャスターポケット」をパネル四隅に採用。パネルを外さずに調整できます。
- 業界トップクラスの軽量・コンパクト設計 搬入時の作業負担を抑えることができます。
- ドレンアップ高さ850mmのDCドレンポンプを標準装備 高い据付自由度を発揮します。
- ドレン排水の確認が容易な透明本体ドレンソケット  
・ドレンソケットが透明のため、ドレン配管施工後、目視でドレン水の排水確認が可能です。
- ストリーマ内部クリーンユニット(オプション品)が取り付け可能



### メンテナンスの手間の軽減に配慮した設計

- 誰でも安全に手早くフィルターのお手入れができる 『オートグリルパネル<sup>(注1)</sup>』をご用意(オプション品)

※オートグリルパネル吸込グリルの昇降には別売のオートグリル用リモコン(ABRC16A1)が必要です。

液晶ワイヤードリモコン(ABRC1G3)からの操作も可能になりました

(注1)センシング機能対応可能(改装対応となります)

脚立なしで  
フィルター清掃



天井内が高温高湿(露点温度26°C(約30°C、RH80%)以上で長時間運転する場合は、高湿度対応キットの取り付けを推奨します。

- 建築物衛生法に配慮

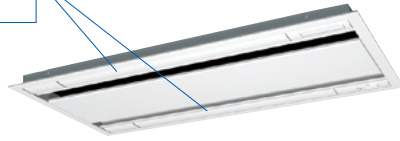
パネルを外さずに吸込グリルを開けるだけで、容易にドレンパン内部の汚れがチェックできます。

・ドレン水確認用の穴からデンタル鏡、ファイバースコープが挿入できます。

## より洗練されたパネルデザイン

- フラップのフラット化により、デザイン性が向上しました。

運転/停止時はフラップが閉鎖するフラットフラップを採用し、よりすっきりした印象になります。



## 標準パネル<センシング機能なし>をご用意

- センシング機能なしで使用したい場合は標準パネルを選択してください。



フレッシュホワイト



ブラウン(注1)

(注1)本製品はダイキン工業(株)ブランド品となります。

## 仕様表

(標準パネル<センシング機能なし>採用時)

(50/60Hz)

機種	本体 (パネル)	AXCP22EA ABCP50CF	AXCP28EA ABCP50CF	AXCP36EA ABCP50CF	AXCP45EA ABCP50CF	AXCP56EA ABCP80CF	AXCP71EA ABCP80CF	AXCP80EA ABCP80CF	AXCP90EA ABCP160CF	AXCP112EA ABCP160CF	AXCP140EA ABCP160CF	AXCP160EA ABCP160CF
メーカー希望 小売価格	本体 (パネル) 合計	532,000円 89,000円 621,000円	539,000円 89,000円 628,000円	546,000円 89,000円 635,000円	548,000円 89,000円 637,000円	551,000円 105,000円 656,000円	552,000円 105,000円 657,000円	596,000円 105,000円 701,000円	608,000円 123,000円 731,000円	757,000円 123,000円 880,000円	870,000円 123,000円 993,000円	947,000円 123,000円 1,070,000円

(エコパネル<センシング>採用時)

(50/60Hz)

機種	本体 (パネル)	AXCP22EA ABCP50CEF	AXCP28EA ABCP50CEF	AXCP36EA ABCP50CEF	AXCP45EA ABCP50CEF	AXCP56EA ABCP80CEF	AXCP71EA ABCP80CEF	AXCP80EA ABCP80CEF	AXCP90EA ABCP160CEF	AXCP112EA ABCP160CEF	AXCP140EA ABCP160CEF	AXCP160EA ABCP160CEF
メーカー希望 小売価格	本体 (パネル) 合計	532,000円 99,000円 631,000円	539,000円 99,000円 638,000円	546,000円 99,000円 645,000円	548,000円 99,000円 647,000円	551,000円 119,000円 670,000円	552,000円 119,000円 671,000円	596,000円 119,000円 715,000円	608,000円 141,000円 749,000円	757,000円 141,000円 898,000円	870,000円 141,000円 1,011,000円	947,000円 141,000円 1,088,000円

冷房能力 (注1)	kW	2.2	2.8	3.6	4.5	5.6	7.1	8.0	9.0	11.2	14.0	16.0										
暖房能力 (注1)	kW	2.5	3.2	4.0	5.0	6.3	8.0	9.0	10.0	12.5	16.0	18.0										
寒冷地低温暖房 (注1)	kW	2.8	3.4	4.2	5.3	6.7	8.5	9.5	10.6	13.2	17.0	19.0										
電気特性 (注1)	電源	AC-V 単相200																				
	消費電力	冷房	0.031/0.031		0.039/0.039		0.041/0.041		0.059/0.059		0.063/0.063		0.074/0.074		0.090/0.090		0.097/0.097		0.149/0.149		0.200/0.200	
	運転電流	冷房	0.028/0.028		0.035/0.035		0.037/0.037		0.056/0.056		0.060/0.060		0.073/0.073		0.086/0.086		0.093/0.093		0.146/0.146		0.197/0.197	
	力率	冷房	0.2/0.2		0.3/0.3		0.4/0.4		0.4/0.4		0.5/0.5		0.6/0.6		0.9/0.9		1.2/1.2		1.2/1.2		1.2/1.2	
エアフィルター													ロングライフフィルター(防カビ樹脂ネット)									
運転音 音響パワーレベル 急-強-弱 (注2)	dB	48-46-44	50-47-45	50-48-46	52-49-47	53-51-47	55-53-48	59-54-50	58-54-49	58-55-51	62-58-54	65-61-57										
送風機	形式	ターボファン																				
	風量	急	10.5		11.5		12.0		15.0		16.0		18.0		26.0		28.0		32.0		36.0	
		強	9.0		9.5		10.5		13.0		14.0		15.0		22.5		24.0		27.5		31.0	
		弱	7.5		8.0		8.5		10.5		11.5		12.5		18.5		20.0		22.5		25.5	
	機外静圧	Pa																				
	電動機定格出力	kW																				
	駆動方式	直結																				
配管関係	冷媒ガス配管	mm					φ12.7(フレア接続)					φ15.9(フレア接続)										
	冷媒液配管	mm					φ6.4(フレア接続)					φ9.5(フレア接続)										
	冷媒配管位置	本体側面																				
ドレン配管	mm	VP25(外径φ32、内径φ25)																				
ドレンポンプ 追加アップ量	mm	標準装備 MAX580(ドレン配管接続口より)																				
外装塗装色 (マンセルNo.) (注4)	本体	亜鉛鋼板																				
	標準/エコパネル共通	フレッシュホワイト(6.5Y9.5/0.5近似)																				
外形寸法(注3) (注4)	高さ×幅×奥行	mm					305×775×620					305×990×620										
	標準/エコパネル共通	55×1070×700					55×1285×700					55×1740×700										
質量 (注4)	本体	kg					19					20										
	標準/エコパネル共通	10					23					26										
							11					34										
												35										
												39										

(注1) 冷房・暖房能力および電気特性はJIS B 8627条件によります。  
 室外ユニットが標準仕様の場合の低温暖房能力は、  
 ・室外ユニットの低温暖房能力が暖房能力と同じ場合、室内ユニットの低温暖房能力も暖房能力と同じです。  
 ・室外ユニットの低温暖房能力が暖房能力より低い場合、室内ユニットの低温暖房能力も暖房能力より低下します。

(注2) 運転音 音響パワーレベルは、JIS B 8627に準拠した値です。音圧レベルの値はP.270をご参照ください。

(注3) パネルの外形寸法は天井から露出する部分の寸法を示し天井内部分は本体高さに含まれます。

(注4) パネルは別売品です。

# 室内ユニット

# 天井埋込カセット形 エコ・ダブルフロータイプ

■オプション品 ※□のオプション品は単独では使用できませんので、セットでご購入ください。(左端から記載されていないオプション品が別売の必須オプション品です。)

機種名		AXCP22EA AXCP28EA	AXCP36EA AXCP45EA	AXCP56EA AXCP71EA AXCP80EA	AXCP90EA AXCP112EA	AXCP140EA AXCP160EA			
パネル グリル 関連	標準パネル(注4) ＜センシング機能なし＞	フレッシュホワイト	1	ABCP50CF	89,000円	ABCP80CF	105,000円	ABCP160CF	123,000円
		ブラウン	(注22) ②	BYBCP50CT	89,000円	BYBCP80CT	105,000円	BYBCP160CT	123,000円
	エコパネル＜センシング＞(フレッシュホワイト)	(注1)(注4)	3	ABCP50CEF	99,000円	ABCP80CEF	119,000円	ABCP160CEF	141,000円
	オートグリルパネル(フレッシュホワイト)	(注2)(注3)(注4)	4	ABCP50DSF	106,000円	ABCP80DSF	128,000円	ABCP160DSF	151,000円
		オートグリル用リモコン(ワイヤレス)	(注3)	5	ABRC16A1	5,000円			
	天井材相込グリル(注5)(注24)	フレッシュホワイト	(注6) ⑥	KDGF53B50	17,700円	KDGF53B80	21,600円	KDGF53B160	29,200円
	ワイドパネル	フレッシュホワイト	(注6) 7	KDB53C160F	46,000円				
	自然蒸発式加湿器	品番(加湿能力)	8	KNM53C50(0.6L/h)	131,600円	KNM53C80(1.0L/h)	137,900円	KNM53C160(1.8L/h)	160,700円
	(注7)(注8)	配線改装アダプター	9	KRP1C14A	9,100円				
	(注9)(注21)	アダプター取付箱	(注11) 10	KRP1C96	6,900円				
補助 機能 関連	加湿エレメント(交換用)	(注21)(注24)	(注11) ⑩	KNME53C50	40,500円	KNME53C80	53,200円	KNME53C160	63,300円
	OAダクトアダプター	標準/エコパネル用	12	KDDBP53B50	10,800円	KDDBP53B80	10,800円	KDDBP53B160	10,800円
	(注12)(注23)	オートグリルパネル用	(注13) 13	KDDBP53B50	46,900円	KDDBP53B80	51,300円	KDDBP53B160	60,700円
	分岐ダクトチャンバー		14	KDDP53B50	31,700円	KDDP53B80	40,500円	KDDP53B160	61,400円
	高湿度対応キット	(注14)(注22)	15	KDTP53B50A	34,400円	KDTP53B80A	51,000円	KDTP53B160A	67,700円
	ドレン勾配フリー用配管接続セット(注25)	短配管用(注26)	16	KKWP55A1601	8,800円				
		長配管用(注27)	17	KKWP55A1602	16,500円				
	ドレンアップキット(揚程1m)	(注10)(注15)	18	K-KDU303KV	59,900円				
	ドレンボンプ	揚程2.25m(50/60Hz)	品番	19	K-DU154KV	67,200円			
	(注10)(注15)	接続キット	出口ドレンホース	(注18) 20	K-DUP41G(ドレンホース5m)	11,000円	または K-DUP42G(ドレンホース15m)	26,500円	
	ドレンボンプキット	品番	21	K-DU202K	74,600円				
	(備前5m(50/60Hz))	接続	出口ドレンホース	(注18) 22	K-DUP1G(ドレンホース10m)	12,500円	または K-DUP2G(ドレンホース30m)	33,100円	
	(注10)(注16)(注17)	キット	中継ハーネス	23	K-DUP3H◆	10,000円			
	ドレンボンプキット用接続キット	保護ケーシング	24	K-DUP7G	11,500円	または K-DUP8H	23,000円		
	ドレンボンプ試運転キット		25	K-KDUC1A	17,000円				
	フレアレスジョイント	2分管用(1/4) 5個入	26	22～56形: BPFL2A	9,000円				
	(注28)(注29)	3分管用(3/8) 5個入	27	71～160形: BPFL3A	10,000円				
		4分管用(1/2) 5個入	28	22～56形: BPFL4A	12,000円				
		5分管用(5/8) 5個入	29	71～160形: BPFL5A	14,000円				
		マーキングゲージ	30	BFL1A	6,000円				
フィルタ 関連	高性能フィルターユニット	JIS比色法65%タイプ	31	KAF537C50	69,700円	KAF537C80	76,700円	KAF537C160	92,300円
	(注19)	JIS比色法90%タイプ	32	KAF538C50	75,400円	KAF538C80	82,900円	KAF538C160	98,700円
	高性能フィルター(交換用)	JIS比色法65%タイプ	33	KAF532C50	36,100円	KAF532C80	38,700円	KAF532C160	44,900円
	(注20)	JIS比色法90%タイプ	34	KAF533C50	41,800円	KAF533C80	44,900円	KAF533C160	51,300円
		フィルターチャンバー	35	KDDFP53B50	33,600円	KDDFP53B80	38,000円	KDDFP53B160	47,400円
	ロングライフフィルター(交換用)		36	KAF531C50	9,400円	KAF531C80	10,600円	KAF531C160	12,500円
	超ロングライフフィルターユニット	重量法50%	(注19) 37	KAF535C50	65,300円	KAF535C80	82,000円	KAF535C160	126,500円
	超ロングライフフィルター(交換用)	重量法50%	(注20) 38	KAF530C50	31,700円	KAF530C80	44,000円	KAF530C160	79,100円
		フィルターチャンバー	39	KDDFP53B50	33,600円	KDDFP53B80	38,000円	KDDFP53B160	47,400円
	脱臭フィルターユニット	(注19) 40	KADP531B50	56,600円	KADP531B80	64,500円	KADP531B160	87,700円	
脱臭フィルター(交換用)	(注24) ④	KADP53B50	23,000円	KADP53B80	26,500円	KADP53B160	40,300円		
(注20)	フィルターチャンバー	42	KDDFP53B50	33,600円	KDDFP53B80	38,000円	KDDFP53B160	47,400円	
室内ユニット	ストリーマ内部クリーンユニット	(注30)(注31) 43	BAPWS55B1	28,000円					

- (注1) 本パネル採用時は、リモートセンサーの取り付けはできません。
- (注2) センシング機能はついておりません。
- (注3) オートグリルパネルの吸込グリルの昇降には、別売のオートグリル用リモコン(ワイヤレス)が必要です。お求めの際には、併せてご購入ください。また、液晶ワイヤードリモコン(ABRC1G3)からの操作も可能です。
- (注4) 天井内が相対湿度80%以上または、高温高湿露点温度26℃(約30℃、RH80%)以上で長時間運転する場合は、高湿度対応キットの取り付けを推奨します。
- (注5) 取り付けには標準パネルまたはエコパネルが必要です。(標準パネルまたはエコパネルの吸込グリル部を交換して使用します。) オートグリルパネルには取り付けできません。
- (注6) ワイドパネルは、標準パネル/エコパネルまたはオートグリルパネルとともに設置して使用してください。
- (注7) 別売の配線改装アダプターおよびアダプター取付箱が必要です。
- (注8) 給水用の水にシリカ分を含んでいる場合、白い粉が吹き出すことがありますので、水処理業者などにご相談のうえ、軽減対策をご検討ください。
- (注9) 加湿能力はそれぞれ接続可能最大容量の適用機種と接続時の急風量、条件(室温20℃DB 30%RH、外気温7℃DB・6℃WB)での値です。その他の機種接続や風量設定条件および暖房負荷が少ない環境で使用した場合、加湿能力が低下します。また、サーモオフ時およびデフロスト時は加湿停止しますので十分ご注意ください。
- (注10) 室内ユニット1台ごとにドレンアップキットまたはドレンボンプキットを1台設置してください。複数の室内ユニットを1台のドレンアップキット・ドレンボンプキットに接続すると、ドレン水漏れを起こす場合があります。
- (注11) 1つのアダプター取付箱に1つのアダプターが収納できます。なお、1台の室内ユニットに2台までのアダプター取付箱を取り付けられます。
- (注12) 新鮮空気を処理しない場合の取入風量は、室内ユニットの急風量の10%以下を推奨します。取入風量が多くなると運転音が増大したり、室内ユニットの吸込温度検知に影響をおよぼす場合があります。また、一般的に建築物衛生法に対して、本キットの換気量は満足させることは困難です。このような場合、外気処理エアコンなどを併用してください。
- (注13) OAダクトアダプター(オートグリルパネル用) KDDSP53B50・80・160はセット品以下で以下の部品で構成されています。[構成部品…OAダクトアダプター(オートグリルパネル用)キット:KDDSP53B50・80・160、フィルターチャンバー:KDDFP53B50・80・160]
- (注14) 天井内が相対湿度80%以上または、高温高湿露点温度26℃(約30℃・RH80%)以上で長時間運転する場合にはご注意ください。
- (注15) 別売の加湿器との併用はできません。
- (注16) 必要接続キットは、K-DUP1GまたはK-DUP2G+K-DUP3H+必要に応じてK-DUP7GまたはK-DUP8Hとなります。ドレンボンプキット手配時には、中継ハーネスを必ず同時に手配願います。
- (注17) 別売の加湿器との併用はできません。(補助ドレンパン(K-DUP23G:17,300円、K-DUP25H:28,800円)を使用する場合は併用できます。)
- (注18) 出口ドレンホースについては同等品を現地調達いただければご購入不要です。
- (注19) フィルターチャンバーとのセット品です。
- (注20) 高性能フィルター、超ロングライフフィルター、脱臭フィルター-組み込み時は、フィルターチャンバーが必要です。また、高性能フィルター、超ロングライフフィルター、脱臭フィルターの2種類以上の同時組み込みはできません。
- (注21) 室内ユニットを冷房専用機としてご使用の場合は、組み込みできません。
- (注22) チャンバーがあるパネルの場合は、チャンバー部分に追加断熱(グラスウールまたは発泡ポリエチレンで厚み10mm以上)が必要です。
- (注23) 暖房の吹出温度が低くなる場合があります。
- (注24) 受注生産品となります。
- (注25) 設置上の制約については、付属の取付説明書をご参照ください。
- (注26) 集中ドレン配管への接続時、および室内ユニットのドレンホース高さより下へ排水する場合は、短配管用キット、VP25管(現地調達品)、必要に応じて異径ソケット(現地調達品)が必要です。
- (注27) 集中ドレン配管への接続時、および室内ユニットの下面より下へ排水する場合は、短配管用キット、VP25管(現地調達品)、必要に応じて異径ソケット(現地調達品)が必要です。
- (注28) フレアレスジョイントを使用する場合は、マーキングゲージが必要です。
- (注29) フレアレスジョイントは標準付属品です。
- (注30) ストリーマ内部クリーンユニットと分岐ダクトチャンバー、OAダクトアダプターとの併用はできません。
- (注31) 液晶ワイヤードリモコンと併用する場合は、液晶ワイヤードリモコン(ABRC1G3)を主リモコン、液晶ワイヤードリモコンを従リモコンとした2リモコン制御時に限り併用可能です。(この際、液晶ワイヤードリモコンは内部クリーン機能を使用できません。液晶ワイヤードリモコンは操作可能な位置に設置してください。)

- ★ オプション品の採用により、機器本体の寸法、質量、運転音などが変わる場合があります。機器の設置状態や組み合わせによっては、採用または併用できないオプション品がありますので、事前にご確認ください。
- ★ オプション品を組み込む際、リモコンにて現地設定が必要な場合があります。
- ★ 機種名の右の数字に○がついているオプション品は、受注生産品のため、納期がかかる場合があります。納期は当社営業所までお問い合わせください。
- ◆ 23年10月より変更のあったオプション品

●オプション品組み合わせ適用一覧

各オプション品に対する単独設置可能オプション品(左欄)と併設可能オプション品(○印)を示します。下表にないオプション品の単独設置、併設組み合わせはできません。

単独設置可能オプション品	併設可能オプション品 標準パネル エコパネル <センシング>	オートグリル パネル	天井材 組込グリル	ワイド パネル	高性能 フィルター	超ロングライフ フィルター	脱臭 フィルター	ストリーマ内部 クリーンユニット	自然蒸発式 加湿器	分岐ダクト チャンバー	OAダクト アダプター	高湿度対応 キット	液晶ワイヤレス リモコン
パネル・グリル関連	標準パネル<エコパネル>		○(注2)	○(注2)	○	○	○	○	○	○	○	○	○
	オートグリルパネル	×	×	○	○(注1)	×	○(注1)	○	○	○	○	○(注3)	○
	天井材組込グリル	○(注2)	×	○	○	○	○	○	○	○	○	○	○
	ワイドパネル	○(注2)	○	○	○	○	○	○	○	○	○	×	○
フィルター関連	高性能フィルター	○	○(注1)	○	○	×	×	○	○	○	○	×	○
	超ロングライフフィルター	○	×	○	○	×	×	○	○	○	○	×	○
	脱臭フィルター	○	○(注1)	○	○	×	×	○	○	○	○	×	○
空気清浄関連	ストリーマ内部クリーンユニット	○	○	○	○	○	○	○	○	×	×	○	▲(注4)
補助機能関連	自然蒸発式加湿器	○	○	○	○	○	○	○	○	×	○	×	○
	分岐ダクトチャンバー	○	○	○	○	○	○	×	×	○	○	×	○
	OAダクトアダプター	○	○	○	○	○	○	×	○	○	○	○	○
	高湿度対応キット	○	○(注3)	○	×	×	×	○	×	×	○	○	○
運転制御関連	液晶ワイヤレスリモコン	○	○	○	○	○	○	▲(注4)	○	○	○	○	○

(注1) オートグリルで昇降可能なフィルターはプレフィルターのみです。(オプション品のフィルターの見降動作はできません)  
 (注2) フレッシュホワイトのみ取り付け可能です。  
 (注3) チャンバーがあるパネルの場合は、チャンバー部分に追加断熱(グラスウールまたは発泡ポリエチレンで厚み10mm以上)が必要です。

(注4) 液晶ワイヤレスリモコンと併用する場合は、液晶ワイヤードリモコン(ABRC1G3)を主リモコン、液晶ワイヤレスリモコンを従リモコンとした2リモコン制御時に限り併用可能です。(この際、液晶ワイヤレスリモコンでは内部クリーン機能を使用できません。液晶ワイヤードリモコンは操作可能な位置に設置してください。)

■外形図

●標準パネル

22~45形

・別売化粧パネル

標準化粧パネル

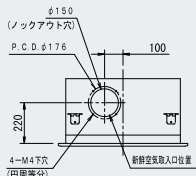
ABCPS0CF	フレッシュホワイト	6.5Y 9.5/0.5
----------	-----------	--------------

BVBCPS0CT	ブラウン	3.9YR 8.5/1.5
-----------	------	---------------

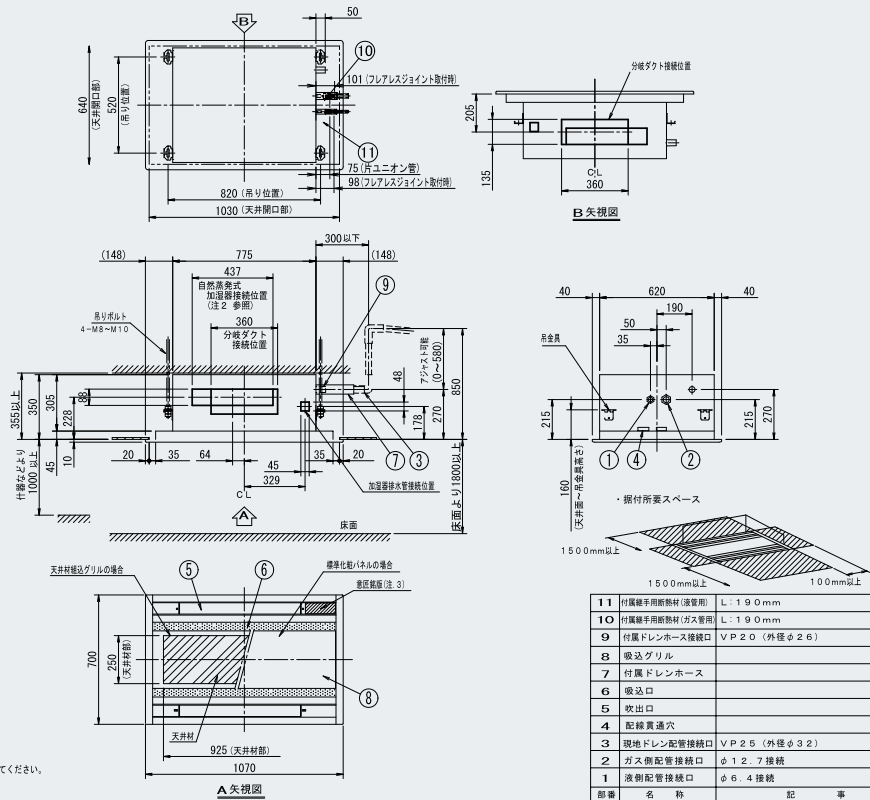
天井材組込グリル

KDGFPS3B5D	フレッシュホワイト	6.5Y 9.5/0.5
------------	-----------	--------------

注) 標準化粧パネルには外装色の異なる2タイプがあります。天井材組込グリルは標準化粧パネルの吸込グリル部を交換し、取付ける別売品です。



- 注) 1. 機械接続の取付位置  
 カセット本体用取付、吸込グリル内電気部品取付表面  
 化粧パネル用取付、吸込グリル内側パネル接合表面
2. 別売化粧パネル取付の際は、別売品取付取付位置を参照ください。  
 (自然蒸発式加湿器キット  
 高性能フィルターユニット  
 超ロングライフフィルターユニット  
 脱臭フィルターユニット  
 分岐ダクトチャンバー  
 接続ロ-不要  
 接続ロ-不要  
 接続ロ-不要  
 接続ロ-不要)
3. ワイヤレスリモコンキットをご使用の場合は、この部分が  
 突出となります。詳しくはワイヤレスリモコン外形図をご覧ください。
4. 天井が吊り下げ天井(約200~3000mm)以上の場合は、吊り下げ天井が  
 ずれ、室内ユニットまたは室内ユニット近隣の天井材が脱落する  
 場合があります。高湿度環境で長時間運転を行う場合は別売品の高湿度対応キット  
 または断熱材(厚さ10mm以上のグラスウールまたはポリエチレンフォーム等)を  
 使用して、室内ユニットの断熱を確保してください。
5. 室内ユニットの下に設置する場合は、この部分が  
 汚れる場合には、裏が落ちることがあります。
6. 付属の標準用断熱材は、規定の断熱性能(0.04)以下です。  
 現地配管の断熱厚みが10mmより大きい場合は付属の標準用断熱材の代わりに、現地配管に  
 合わせた断熱材(現地手配)とクランプ材(現地手配)を使用し、同様の方法で必ず断熱してください。  
 断熱しない状態による水滴の原因になることがあります。



部品	名称	記	事
11	付属標準用断熱材(高湿度)	L:190mm	
10	付属標準用断熱材(低湿度)	L:190mm	
9	付属ドレンホース接続口	VP20(外径φ26)	
8	吸込グリル		
7	付属ドレンホース		
6	吸込口		
5	配出ロ		
4	配線貫通穴		
3	現地ドレン配管接続口	VP25(外径φ22)	
2	ガス配管接続口	φ12.7接続	
1	液割配管接続口	φ6.4接続	





■外形図

●標準パネル

90~160形

・別売化粧パネル

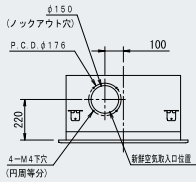
標準化粧パネル

A80CP160CF	フレッシュホワイト	6.5YR 8.5/2.5
B180CP160CT	ブラック	3.5YR 3.5/2.5

天井材継ぎダリ

K05FPS3B160	フレッシュホワイト	6.5YR 8.5/2.5
-------------	-----------	---------------

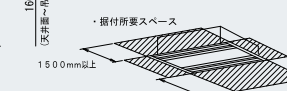
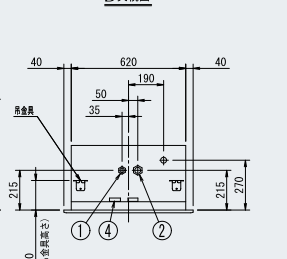
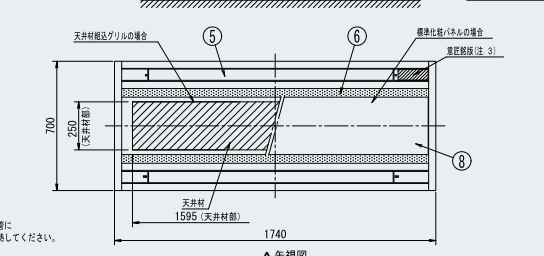
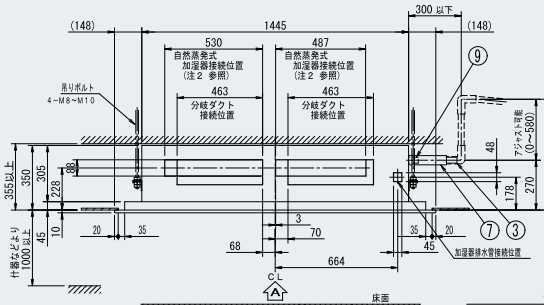
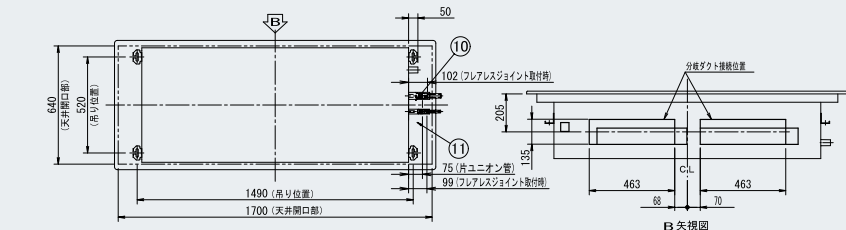
注) 標準化粧パネルには外装色の異なる2タイプがあります。天井材継ぎダリは標準化粧パネルの吸込グリル部を交換し取付可能な別売品です。



- 注) 1. 継ぎダリの取付位置  
カセット天井用断熱材・吸込グリル内側製品組み込んだ表面化粧パネル用断熱材・吸込グリル内側パネル補強板表面
2. 別売品キット組み込みの場合は、別売品キット取付外形図を参照ください。

自然高気式加湿器キット	点検口…変
高性能フィルターユニット	点検口…不要
超ロングライフフィルターユニット	点検口…不要
脱臭フィルターユニット	点検口…不要
分岐ダクトトップカバー	点検口…不要

3. ワイヤレスリモコンキットをご使用の場合は、この部分が受電部となります。詳しくはワイヤレスリモコン外形図をご覧ください。
4. 天井内が露点温度28℃ (約30℃前後)以上の高温高湿状態が長時間継続されると、室内ユニットまたは室内ユニット近隣の天井材が結露する場合があります。高温高湿状態で長時間運転を行う場合は別売品の高温高湿対応キットまたは断熱材 (厚さ10mm以上のグラスウールまたはポリエチレンフォーム等) を使用して、室内ユニットの断熱を強化してください。
5. 室内ユニットの下に設置して置くものは置かない。湿度80%以上の場合やドレン出口が埋まっている、またエアフィルターが汚れている場合には、露が落ちることがあります。
6. 付属の継ぎ手用断熱材は、現地設置の断熱厚み10mm以下用です。現地設置の断熱厚みが10mmより大きい場合は付属の継ぎ手用断熱材の代わりに、現地設置に合わせた断熱材 (現地手配) とクランプ材 (現地手配) を使用し、同様の方法で必ず断熱してください。断熱をしないと結露による水漏れの原因になることがあります。

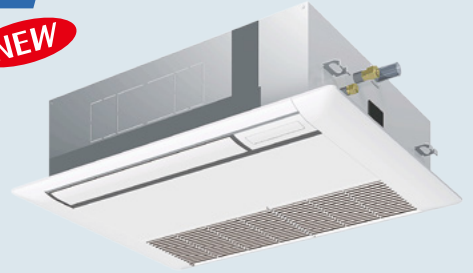


部品	名称	記	事
11	付属継ぎ手用断熱材 (液管用)	L: 190mm	
10	付属継ぎ手用断熱材 (ガス管用)	L: 190mm	
9	付属ドレンホース接続口	V P 2.0 (外径φ2.6)	
8	吸込グリル		
7	付属ドレンホース		
6	吸込口		
5	吹出口		
4	配線貫通穴		
3	現地ドレン配管接続口	V P 2.5 (外径φ3.2)	
2	ガス配管接続口	φ15.9 接続	
1	液側配管接続口	φφ.5 接続	

## 天井埋込カセット形 シングルフロー(コーナー)タイプ

AXKP-EB 22・28・36・45・56・71形

NEW



清潔アルミフィン

抗菌・防カビフィルター

### センシング機能対応

多彩な吹き出しとコンパクト設計で、幅広い用途への設置を可能にしました。

オプション品：P98

### センシング機能対応(注1)で一步進んだ快適&省エネ性能

●人・床へのセンシングとフラップ個別制御を採用し、ムダのない快適・省エネ空調を実現します。

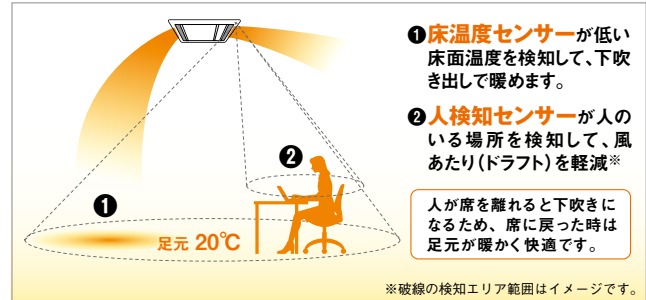
#### 足元を冷やしすぎない冷房



足元を冷やしすぎることがないので省エネ

(注2)風あたり(ドラフト)は天井高さや能力(風量)によって変わります。

#### 不快な風あたりを軽減しながら、足元暖房で快適



足元から暖めるので設定温度の上げすぎを抑えて省エネ

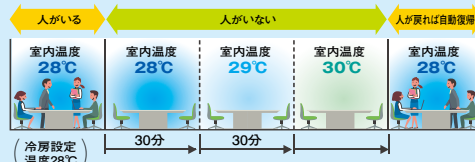
### 不在時のムダな空調コストを自動で抑える運転モードを搭載しています。

#### 不在時省エネ運転モード

人検知センサーの働きで、人がいない状態が一定時間続いた場合、自動的に能力をセーブして省エネ運転を行います。人が戻れば自動で急速復帰するので快適性を損ないません。

※グループ制御時は、不在時省エネ運転モード、不在時停止モードはご使用になれません。

#### ●不在時省エネ運転モード



#### 不在時停止モード

人がいない状態が一定時間続いた場合、自動で運転を停止します。

※一旦不在を検知して停止になると自動では再び運転は行いません。

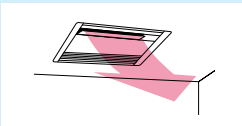
【注意】(人検知センサーについて)●センサーから離れるほど、歩く動作など大きな動きで人を検知します。●センサー位置から見て死角になるエリアでは人を検知することができません。(床温度センサーについて)●検知範囲内に熱源や窓などがある場合、それらの温度影響を受けるおそれがあります。このような場所に設置される場合は、販売店もしくは当社営業所までお問い合わせください。

### 3パターンの吹き出しで様々な部屋形状に対応できます

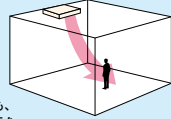
●下吹き・前吹きが自由に選択でき、さらに柔軟に対応できます。

#### 部屋のコーナーに設置するなら

##### 下吹き出し

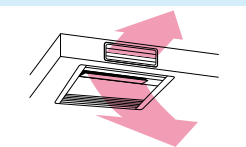


高天井の部屋でも、床面まで快適暖房を届けることができます。(45~71形)

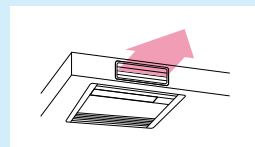


#### 下がり天井を利用して設置するなら

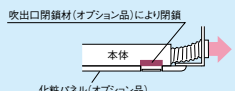
##### 下吹き出し+前吹き出し(注1)



##### 前吹き出し(注1)



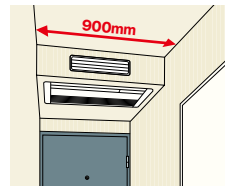
下吹き出しを閉じて、前吹き出しのみに対応します。



(注1)吹出口閉鎖材(前吹き出しの場合)、吹出グリル、フレキシブルダクトのオプション品が別途必要です。

### 薄型・小型化設計で小部屋設置にも対応

●本体高さは全機種200mmの薄型設計。22~36形はパネル幅を880mmに縮めることで、約900mmの下がり天井や約220mmの天井ふところ高さの空間にも設置できます。



約900mmの下がり天井にも設置可能

約220mmの天井ふところ高さの空間にも設置可能

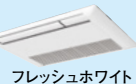
ホテルや病院の小部屋にも対応!

### より洗練されたパネルデザイン

●パネルは圧迫感を抑えた薄型デザインで、天井との一体感をさらに高めました。

運転停止時はフラップが閉鎖し、よりすっきりした印象になりました。

パネルカラーはフレッシュホワイトとブラウンの2色(オプション品)



(注1)本製品はダイキン工業株式会社ブランド品となります。

### 設置自由度が向上しました

- DCドレンポンプを標準装備。850mmのドレンアップ性能で据え付け自由度が向上しました。
- 本体高さ調整作業が容易に行えるアジャスターポケットを採用しました。(■外形図参照)
- 吊金具用座金にシール材を追加することで、追加部材不要で座金が固定でき、吊り位置の固定が簡単になりました。NEW

仕様表

(50/60Hz)

機種	本体 (パネル)	AXKP22EB AKP36MAF	AXKP28EB AKP36MAF	AXKP36EB AKP36MAF	AXKP45EB AKP56MAF	AXKP56EB AKP56MAF	AXKP71EB AKP80MAF	
メーカー希望 小売価格	本体 (パネル) 合計	401,000円 63,000円 464,000円	449,000円 63,000円 512,000円	459,000円 63,000円 522,000円	470,000円 65,000円 535,000円	494,000円 65,000円 559,000円	503,000円 75,000円 578,000円	
冷房能力 (注1)	kW	2.2	2.8	3.6	4.5	5.6	7.1	
暖房能力 (注1)	kW	2.5	3.2	4.0	5.0	6.3	8.0	
寒冷地低温暖房 (注1)	kW	2.8	3.4	4.2	5.3	6.7	8.5	
電気特性 (注1)	電源	AC-V 単相200						
	消費電力 冷房	0.036/0.036	0.051/0.051	0.056/0.056	0.075/0.075	0.103/0.103	0.100/0.100	
	消費電力 暖房	0.036/0.036	0.051/0.051	0.056/0.056	0.069/0.069	0.097/0.097	0.096/0.096	
	運転電流 冷房	0.2/0.2	0.3/0.3	0.4/0.4	0.4/0.4	0.6/0.6	0.6/0.6	
	運転電流 暖房	0.2/0.2	0.3/0.3	0.4/0.4	0.4/0.4	0.6/0.6	0.6/0.6	
力率	冷房	90.0/90.0	90.5/90.5	91.0/91.0	94.0/94.0	92.2/92.2	93.9/93.9	
	暖房	90.0/90.0	90.5/90.5	91.0/91.0	91.7/91.7	90.7/90.7	93.3/93.3	
エアフィルター		ロングライフフィルター(防カビ抗菌樹脂ネット)						
運転音 急-強-弱	音響パワーレベル (注2)	dB	51-49-46	54-51-46	57-53-48	58-54-51	61-57-53	
送風機	形式	シロッコファン						
	風量	急	6.5	7.5	9.5	11.5	14.5	18.0
		強	5.7	6.5	7.3	10.5	12.5	16.0
		弱	5.0	5.3	5.3	9.0	10.0	13.0
	機外静圧	Pa	—					
電動機定格出力	kW	0.078×1						
駆動方式	直結							
配管関係	冷媒ガス配管	mm	φ12.7(フレア接続)				φ15.9(フレア接続)	
	冷媒液配管	mm	φ6.4(フレア接続)				φ9.5(フレア接続)	
	冷媒配管位置	本体側面						
	ドレン配管	mm	VP25(外径φ32、内径φ25)					
ドレンポンプ	標準装備							
追加アップ量	mm	MAX665(ドレン配管接続口より)						
外装塗装色 (マンセルNo.) (注4)	本体	亜鉛鋼板						
	パネル	フレッシュホワイト(6.5Y9.5/0.5近似)						
外形寸法(注3)(注4)	本体	200×700×598		200×1000×598		200×1200×598		
高さ×幅×奥行	パネル	45×880×658		45×1180×658		45×1380×658		
質量 (注4)	本体	20		25		30		
	パネル	4.5		5.5		6		

(注1) 冷房・暖房能力および電気特性はJIS B 8627条件によります。

室外ユニットが標準仕様の場合の低温暖房能力は、

- ・室外ユニットの低温暖房能力が暖房能力と同じ場合、室内ユニットの低温暖房能力も暖房能力と同じです。
- ・室外ユニットの低温暖房能力が暖房能力より低い場合、室内ユニットの低温暖房能力も暖房能力より低下します。

(注2) 運転音 音響パワーレベルは、JIS B 8627に準拠した値です。音圧レベルの値はP.270をご参照ください。

(注3) パネルの外形寸法は天井から露出する部分の寸法を示し天井内部分は本体高さに含まれます。

(注4) パネルは別売品です。

オプション品

※  のオプション品は単独では使用できませんので、セットでご購入ください。(左端から記載されていないオプション品が別売の必須オプション品です。)

機種名		AXKP22EB AKP36MAF	AXKP28EB AKP36MAF	AXKP36EB AKP36MAF	AXKP45EB AKP56MAF	AXKP56EB AKP56MAF	AXKP71EB AKP80MAF			
パネル関連	化粧パネル	フレッシュホワイト	1	AKP36MAF	63,000円	AKP56MAF	65,000円	AKP80MAF	75,000円	
		ブラウン	(注1)(注8)	2	BYKP36MAT	63,000円	BYKP56MAT	65,000円	BYKP80MAT	75,000円
	パネル	フレッシュホワイト	3	KPB52E36F	24,600円	KPB52E56F	29,700円	KPB52E80F	34,800円	
	スプレーサー(注2)	ブラウン	(注8)	4	KPB52E36T	24,600円	KPB52E56T	29,700円	KPB52E80T	34,800円
	ワイドパネル(注3)	フレッシュホワイト	5	KDB52E36F	57,000円	KDB52E56F	63,300円	KDB52E80F	69,600円	
	センシングユニット(センサーキット)		(注17)	6	BRE52B2F	20,000円				
補助機能関連	自然蒸発式加湿器	品番(加湿能力)	7	KNM52F36(0.3L/h)	145,500円	KNM52F56(0.5L/h)	174,600円	KNM52F80(0.7L/h)	203,700円	
	(注5)(注6)	配線改装アダプター	8	KRP1C15A	9,100円					
	(注7)(注16)	アダプター取付箱	9	KRP1CA90	11,000円					
	(注18)		10	KNME52F36	12,700円	KNME52F56	15,200円	KNME52F80	17,700円	
	加湿エレメント(交換用)	(注8)(注16)	11	KDDBP52A36	27,200円	KDDBP52A56	27,200円	KDDBP52A80	27,200円	
	新鮮空気取入キット(OAダクトアダプターφ100用)	(注18)	12	KKWP55A1601	8,800円					
	ドレン勾配フリー用配管接続セット(注19)	短配管用	(注20)	13	22・28形:KEV10DA 36形:KEV15DA	73,200円 77,300円	45形:KEV15DA	77,300円	—	
	外付け電子膨張弁キット	(注14)	14	—	—	56形:KEV25DA(注8)	82,800円	KEV30DA(注8)	89,800円	
	ドレンアップキット(揚程1m)	(注9)(注10)	15	K-KDU303KV	59,900円					
	ドレンアップキット(揚程2.25m(50/60Hz))	品番	16	K-DU154KV	67,200円					
	(注9)(注10)	接続キット	17	K-DUP41G(ドレンホース5m)	11,000円	または K-DUP42G(ドレンホース15m)	26,500円			
	ドレンアップキット(揚程5.0m(50/60Hz))	品番	18	K-DU202K	74,600円					
	(注9)(注11)	接続	19	K-DUP1G(ドレンホース10m)	12,500円	または K-DUP2G(ドレンホース30m)	33,100円			
	(注12)	キット	20	K-DUP3H	10,000円					
ドレンポンプキット用接続キット	保護ケーシング	21	K-DUP7G	11,500円	または K-DUP8H	23,000円				
ドレンポンプ試運転キット		22	K-KDUC1A	17,000円						
フィルター関連	フレアレスジョイント	2分管用(1/4) 5個入	23	22~56形:BPFL2A	9,000円					
	(注21)(注22)	3分管用(3/8) 5個入	24	71形:BPFL3A	10,000円					
		4分管用(1/2) 5個入	25	22~56形:BPFL4A	12,000円					
		5分管用(5/8) 5個入	26	71形:BPFL5A	14,000円					
		マーキングゲージ	27	BFL1A	6,000円					
	高性能フィルター	JIS比色法65%タイプ	28	KAF522F36	36,100円	KAF522F56	38,700円	KAF522F80	44,900円	
	(注15)	JIS比色法90%タイプ	29	KAF523F36	41,800円	KAF523F56	44,900円	KAF523F80	51,300円	
吹出口関連	フィルターチャンバー		30	KDDFP52E36	33,600円	KDDFP52E56	38,000円	KDDFP52E80	47,400円	
	ロングライフフィルター(交換用)		31	KAF521F36	8,100円	KAF521F56	9,000円	KAF521F80	9,200円	
	フレキシブルダクト(シャッター付)	(注4)	32	KFDPS2FB36	41,800円	KFDPS2FB56	46,200円	KFDPS2FB80	55,000円	
	吹出グリル	フレッシュホワイト	33	K-SVSK36AF	27,500円	K-SVSK56AF	28,600円	K-SVSK80AF	29,700円	
	吹出口閉鎖材		34	KDBH52E36	11,500円	KDBH52E56	13,800円	KDBH52E80	15,000円	
	垂直羽根	(注8)	35	KPWP52A36	14,500円	KPWP52A56	15,800円	KPWP52A80	19,000円	

(注1) 化粧パネルのブラウンはダイキン工業株のブランドです。

(注2) パネルスプレーサーとワイドパネルの併用はできません。

(注3) ワイドパネル使用時は、化粧パネルとともに設置して使用してください。

(注4) フレキシブルダクト(シャッター付)の取り付けの際には、別途吹出グリルと吹出口閉鎖材が必要です。

(注5) 別売の配線改装アダプターおよびアダプター取付箱が必要です。

(注6) 給水の水にシリカ分を含んでいる場合、白い粉が吹き出すことがありますので、水処理業者などにご相談のうえ、軽減対策をご検討ください。

(注7) 加湿能力はそれぞれ接続可能最大容量の適用機種との接続時の急風量、条件(室温20℃DB 30%RH、外気温7℃DB・6℃WB)での値です。その他の機種接続や風量条件および暖房負荷が少ない環境で使用した場合、加湿能力が低下します。また、サーモオフ時およびデフロスト時は加湿停止しますので十分ご注意ください。

(注8) 受注生産品となります。

(注9) 室内ユニット1台ごとにドレンアップキットまたはドレンポンプキットを1台設置してください。複数の室内ユニットは1台のドレンアップキット、ドレンポンプキットに接続すると、ドレン水漏れを起こす場合があります。

(注10) 別売の加湿器との併用はできません。

(注11) 必要接続キットは、K-DUP1GまたはK-DUP2G+K-DUP3H+必要に応じてK-DUP7GまたはK-DUP8Hとなります。ドレンポンプキット手配時には、中継ハーネスを必ず同時に手配願います。

(注12) 別売の加湿器との併用はできません。(補助ドレンパン(K-DUP23G:17,300円、K-DUP25H:28,800円)を使用する場合は併用できます。)

(注13) 吹出ドレンホースについては同等品を現地調達いただければご購入不要です。

(注14) 選定にあたっては、据付説明書などで据付条件をご確認ください。

(注15) 高性能フィルター組み込み時は、別売のフィルターチャンバーが必要です。

(注16) 室内ユニットを冷房専用機としてご使用の場合は、組み込みが必要です。

(注17) センシングユニット採用時は、液晶ワイヤードリモコン(ABRC1G3)または液晶ワイヤードリモコン(BRC4Lタイプ)との併用が必要です(受光部組込タイプ: BRC7Lタイプは使用不可)。またリモートセンサーは取り付けできません。

(注18) 暖房の吹出温度が低くなる場合があります。

(注19) 設置上の制約については、付属の取付説明書をご参照ください。

(注20) 集中ドレン配管への接続時、および室内ユニットのドレンホース高さより下へ排水する場合は、短配管用キット、VP25(現地調達品)、必要に応じて異径ソケット(現地調達品)が必要です。

(注21) フレアレスジョイントを使用する場合は、マーキングゲージが必要です。

(注22) フレアレスジョイントは標準付属品です。

★ オプション品の採用により、機器本体の寸法、質量、運転音などが変わる場合があります。機器の設置状態や組み合わせによっては、採用または併用できないオプション品がありますので、事前にご確認ください。

★ オプション品を組み込む際、リモコンにて現地設定が必要な場合があります。

★ 機種名の右の数字に○のついていないオプション品は、受注生産品のため、納期がかかる場合があります。納期は当社営業までお問い合わせください。

◆ 23年10月より変更のあったオプション品

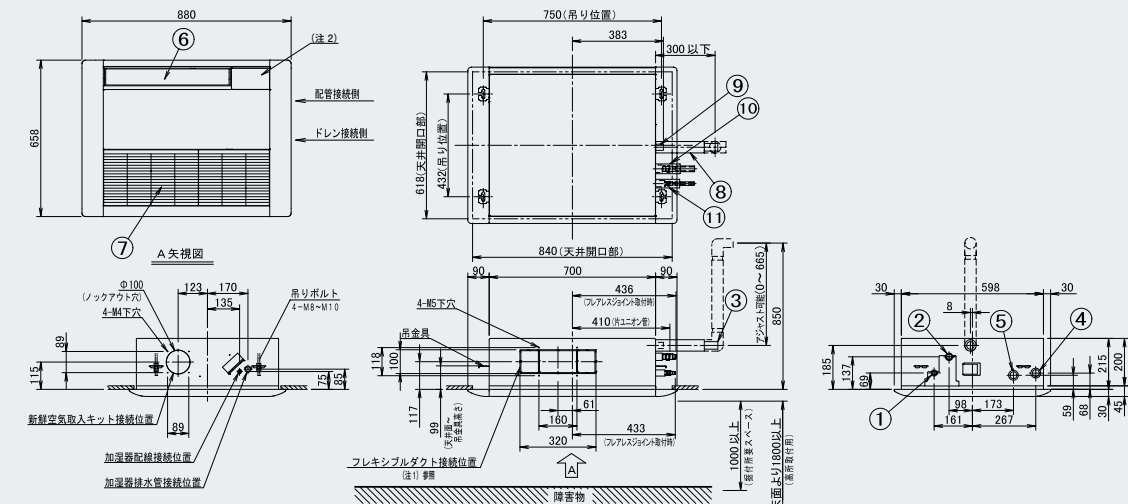
※掲載の価格には消費税は含まれておりません。

室内ユニット 天井埋込力セット形シングルフロー(コーナー)タイプ 仕様表・外形図



### ■外形図

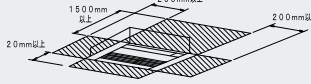
22~36形



- (注1) 別売品組み込みの場合は、別売品取付外形図を参照ください。
- アダプター取付用・・・点検口 要
  - 2ヶ所取付の場合
  - 自然換気用設備・・・点検口 要
  - 高性能フィルターユニット・・・点検口 不要
  - フレキシブルダクト・・・点検口 不要
- (注2) ワイヤレスリモコンキットをご使用の場合は、この部分が受替機となります。詳しくは、ワイヤレスリモコン外形図をご覧ください。
- ※ 機械配線の配付位置  
室内ユニット本体用配線：ファンハウジング表面  
化粧パネル用配線：吸込グリル内底表面
- ※ 天井内が露点温度20℃(約30℃RH60%)以上の高温高湿雰囲気または長時間運転されます。室内ユニットまたは室内ユニット近傍の天井材が結露する場合があります。高温高湿雰囲気または長時間運転を行う場合は断熱材(厚さ10mm以上のグラスウールまたはポリエチレンフォーム等)を使用して、室内ユニットの断熱を強化してください。
- ※ 室内ユニットの下には、ぬれて出る物は置かないでください。湿度が90%以上の場合はドレン出口が詰まっている、またエアフィルターが汚れている場合には、ぬれ落ちることがあります。

- ※ 換気口や照明器具など、気流を乱す機器が近くにあると、天井面が汚れることがありますので、下図に従って設置してください。
- ※ 付属の継手用断熱材は、現地配管の断熱厚み10mm以下用です。現地配管の断熱厚みが10mmより大きい場合は付属の継手用断熱材の代わりに、現地配管に合わせた断熱材(現地手配)とクランプ材(現地手配)を使用し、同様の方法で必ず断熱してください。断熱しない状態による水漏れの原因になることがあります。
- ※ 冷媒配管の断熱については、技術ガイドブックを必ず参照してください。(断熱不足により結露が発生し、水漏れの原因になることがあります。)

#### ・据付所要スペース



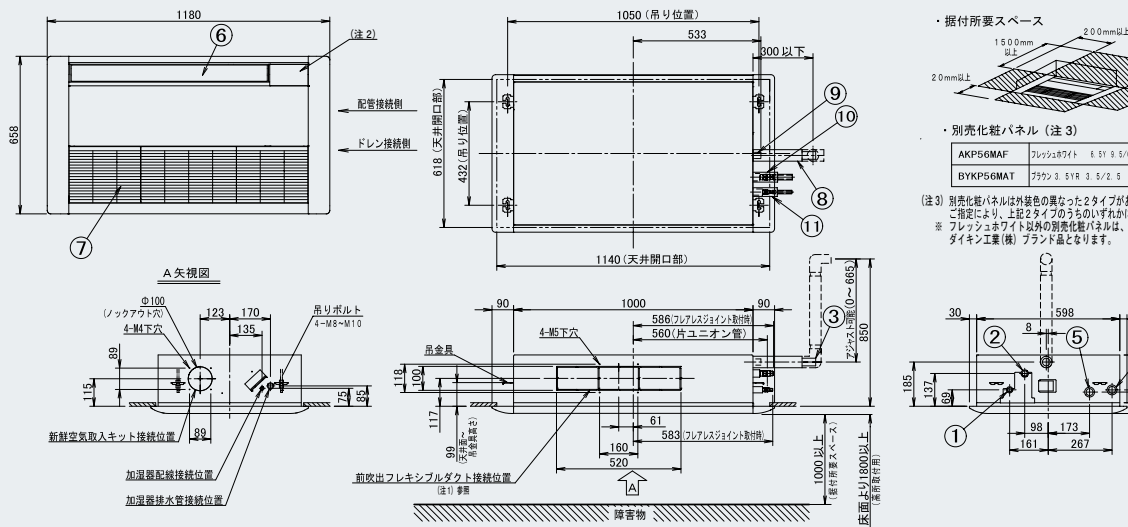
#### ・別売化粧パネル(注3)

AKP36MAF	フレッシュホワイト	6.5/ 8.5/ 1/ 5
BYKP36MAT	ツタン 3.5YR 3.5/ 2.5	

- (注3) 別売化粧パネルは外装色の異なる2タイプがあります。ご指定により、上記2タイプのうちのいずれかになります。フレッシュホワイト以外の別売化粧パネルは、ダイキン工業(株)ブランド品となります。

11	付属継手用断熱材(液管用)	L: 190mm
10	付属継手用断熱材(ガス管用)	L: 190mm
9	付属ドレンホース接続口	VP20 (外径φ26)
8	付属ドレンホース	
7	吸込グリル	
6	吹出口	
5	連絡配線・リモコン配線接続口	
4	電源・ユニット間配線接続口	
3	現地ドレン配管接続口	VP25 (外径φ32)
2	ガス側配管接続口	φ12.7接続
1	液側配管接続口	φ6.4接続
部番	名称	記事

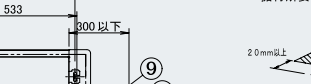
45・56形



- (注1) 別売品組み込みの場合は、別売品取付外形図を参照ください。
- アダプター取付用・・・点検口 要
  - 2ヶ所取付の場合
  - 自然換気用設備・・・点検口 要
  - 高性能フィルターユニット・・・点検口 不要
  - フレキシブルダクト・・・点検口 不要
- (注2) ワイヤレスリモコンキットをご使用の場合は、この部分が受替機となります。詳しくは、ワイヤレスリモコン外形図をご覧ください。
- ※ 機械配線の配付位置  
室内ユニット本体用配線：ファンハウジング表面  
化粧パネル用配線：吸込グリル内底表面
- ※ 天井内が露点温度20℃(約30℃RH60%)以上の高温高湿雰囲気または長時間運転されます。室内ユニットまたは室内ユニット近傍の天井材が結露する場合があります。高温高湿雰囲気または長時間運転を行う場合は断熱材(厚さ10mm以上のグラスウールまたはポリエチレンフォーム等)を使用して、室内ユニットの断熱を強化してください。
- ※ 室内ユニットの下には、ぬれて出る物は置かないでください。湿度が90%以上の場合はドレン出口が詰まっている、またエアフィルターが汚れている場合には、ぬれ落ちることがあります。

- ※ 換気口や照明器具など、気流を乱す機器が近くにあると、天井面が汚れることがありますので、下図に従って設置してください。
- ※ 付属の継手用断熱材は、現地配管の断熱厚み10mm以下用です。現地配管の断熱厚みが10mmより大きい場合は付属の継手用断熱材の代わりに、現地配管に合わせた断熱材(現地手配)とクランプ材(現地手配)を使用し、同様の方法で必ず断熱してください。断熱しない状態による水漏れの原因になることがあります。
- ※ 冷媒配管の断熱については、技術ガイドブックを必ず参照してください。(断熱不足により結露が発生し、水漏れの原因になることがあります。)

#### ・据付所要スペース



#### ・別売化粧パネル(注3)

AKP56MAF	フレッシュホワイト	6.5/ 9.5/ 1/ 5
BYKP56MAT	ツタン 3.5YR 3.5/ 2.5	

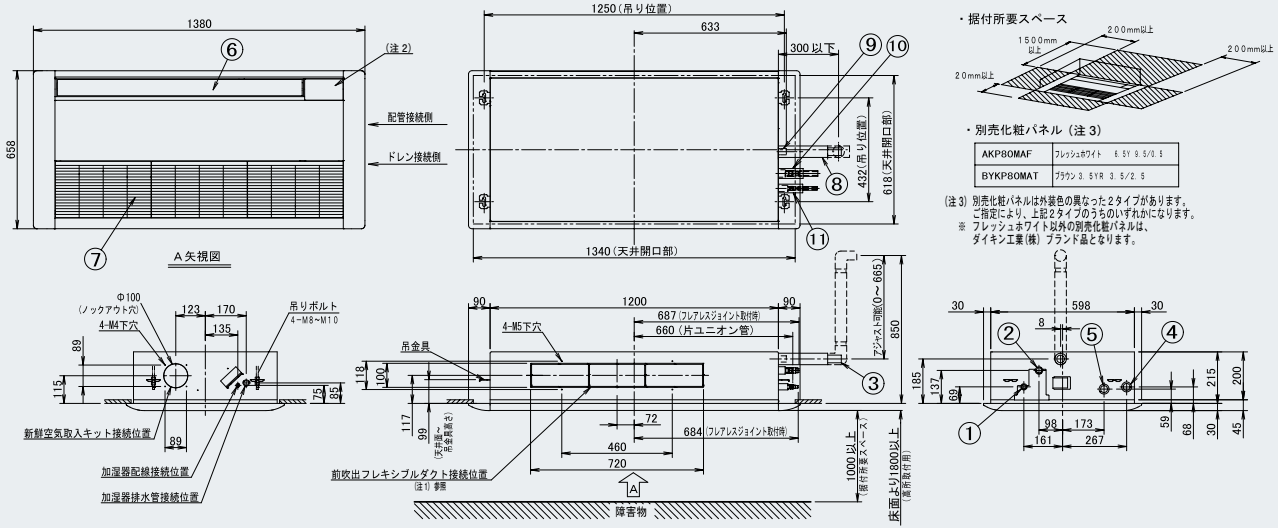
- (注3) 別売化粧パネルは外装色の異なる2タイプがあります。ご指定により、上記2タイプのうちのいずれかになります。フレッシュホワイト以外の別売化粧パネルは、ダイキン工業(株)ブランド品となります。

11	付属継手用断熱材(液管用)	L: 190mm
10	付属継手用断熱材(ガス管用)	L: 190mm
9	付属ドレンホース接続口	VP20 (外径φ26)
8	付属ドレンホース	
7	吸込グリル	
6	吹出口	
5	連絡配線・リモコン配線接続口	
4	電源・ユニット間配線接続口	
3	現地ドレン配管接続口	VP25 (外径φ32)
2	ガス側配管接続口	φ12.7接続
1	液側配管接続口	φ6.4接続
部番	名称	記事

室内ユニット 天井埋込カセット形シングルフロー(コーナー)タイプ 仕様表・外形図

■外形図

71形



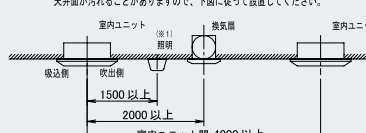
(注1) 別売品組み込みの場合は、別売品取付外形図を参照ください。

- アダプター取付箱・・・接続口 要
- (2ヶ所取付の場合)
- 自然送風式加湿器・・・点検口 要
- 変性触媒フィルターユニット・・・点検口 不要
- フレキシブルダクト・・・点検口 不要

(注2) ワイヤレスリモコンユニットをご使用の場合は、この部分が受信部となります。詳しくは、ワイヤレスリモコン外形図をご覧ください。

- ※ 機械製紙の貼付位置
- 室内ユニット本体用製紙：ファンハウジング表面
- 化粧パネル用製紙：吸込グリル内製紙表面
- ※ 天井が最高湿度まで（約30℃/90%）以上の高温高湿雰囲気長時間運転されますと、室内ユニットまたは室内ユニット近接の天井材が腐食する場合があります。高温高湿雰囲気長時間運転を行う場合は断熱材（厚さ10mm以上のグラスウールまたはポリエチレンフォーム等）を使用して、室内ユニットの断熱を強化してください。
- ※ 室内ユニットの下には、必ずてびる物を置かないでください。湿度が90%以上の場合やドレン出口が詰まっている、またエアフィルターが汚れている場合には、蓋が落ちることがあります。

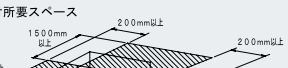
※ 換気口や照明器具など、気流を乱す機器が近くにあると、天井蓋が汚れることがありますので、下図に従って設置してください。



(※1) 照明は露出形（逆富士タイプ等）が対象であり、埋込形（天井裏に出ないタイプ）についての制約はありません。

※ 付属の継手用断熱材は、現地配管の断熱厚み10mm以下用です。現地配管の断熱厚みが10mmより大きい場合は付属の継手用断熱材の代わりに、現地配管に合わせて断熱材（現地手配）とクランプ材（現地手配）を使用し、同様の方法で必ず断熱してください。

※ 断熱をしないと結露による水漏れの原因になることがあります。冷媒配管の断熱については、技術ガイドブックを必ず参照してください。（断熱不足により結露が発生し、水漏れの原因になることがあります。）



別売化粧パネル (注3)

AKPBOMAF	フレッシュホワイト	8.51 × 5.0 × 1.1
BYKPBOMAT	ブラック	3.5 × 2.5 × 1.1

(注3) 別売化粧パネルは外装色の異なる2タイプがあります。ご指定により、上記2タイプの3.5のいずれかになります。※ フレッシュホワイト以外の別売化粧パネルは、ダイキン工業(株)ブランド品となります。

11	付属継手用断熱材(液管用)	L:190mm
10	付属継手用断熱材(ガス管用)	L:190mm
9	付属ドレンホース接続口	VP20 (外径φ2.6)
8	付属ドレンホース	
7	吸込グリル	
6	吹出口	
5	連絡配線・リモコン配線接続口	
4	電源・ユニット間配線接続口	
3	現地ドレン配管接続口	VP25 (外径φ3.2)
2	ガス側配管接続口	φ15.9接続
1	液側配管接続口	φ9.5接続
部番	名称	記事

## 天井ビルトイン形(吸込ハーフパネル)

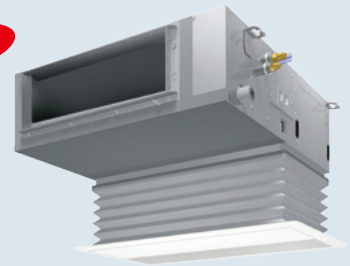
AXSP-EB 22・28・36・45・56・71・90・112・140形

薄型&コンパクト設計で狭小スペースを有効活用 施工性やメンテナンス性も向上しました。

オプション品：P103、104

●天井ビルトイン形は、液晶ワイヤードリモコン(ABRC1G3)が必要になります。

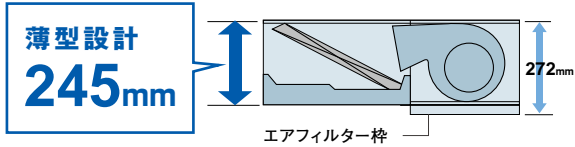
NEW



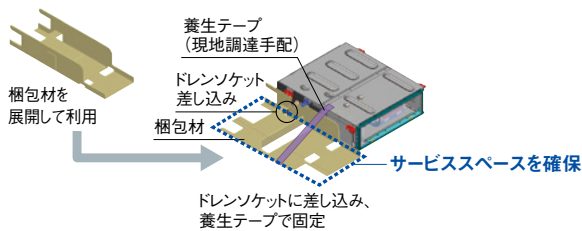
清潔 アルミフィン

抗菌・防カビ フィルター

### 業界トップクラスの薄型化&コンパクト設計で設置自由度がさらに拡大



### 梱包材を使って、サービススペースの確保ができるようになりました

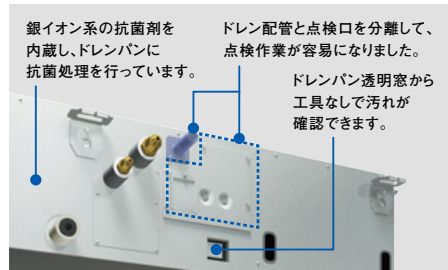


### 吊り位置の固定が簡単に

- 吊金具用座金にシール材を追加することで、追加部材不要で座金を固定できるようになり、吊り位置の固定が簡単になりました。



### ドレン配管を接続したまま、容易に汚れ点検、清掃点検が可能



約1年間メンテナンスフリーのロングライフフィルターを標準装備しています。

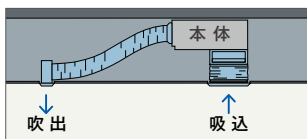
### わずらわしい風量調整作業が、リモコン試運転ひとつで完了

- リモコンスイッチ操作のみで風量を自動調整(注1)。従来の吹出風量の確認やダンパー調整などが不要になります。

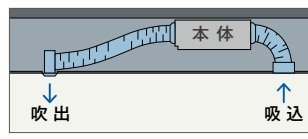
(注1)12段階の静圧設定で適切な風量に自動調整(定格風量の約±10%範囲に調整)します。

### 用途や場所に合わせて吸い込み位置が選べます

#### 下吸込設置



#### 背面吸込設置



製品下面より最大850mmまでドレンアップが可能なドレンアップメカを標準装備しています。

### DCモーターの採用で、より細かな風量設定を実現

- 負荷に応じた風量調整(風量自動制御機能)で、「部屋が冷え過ぎる、温まり過ぎる」といったご不満にお応えします。

ホテル客室・寝室・役員室など暗騒音が低く、静音を要求される部屋へ設置する場合は、外付け電子膨張弁キット(オプション品)の設置を検討してください。

### オートグリル

- 誰でも容易にフィルターのお手入れができる「オートグリルパネル」をご用意(オプション品)

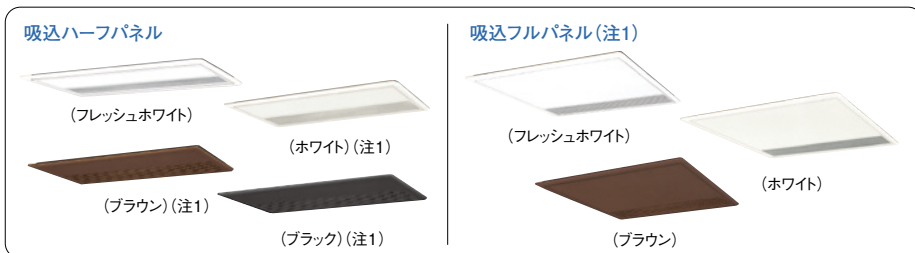
※別売のオートグリル用リモコン(ABRC16A1)が必要です。



脚立なしで  
フィルター清掃

### ハーフパネル・フルパネルをそろえて、多様な据え付けニーズにも対応

- パネル部はいずれも圧迫感のない薄型仕様。しかも4色(吸込フルパネルは3色)のカラーをそろえ、天井材の貼り込みも可能。天井面がスッキリと仕上がります。



(注1)本製品はダイキン工業株ブランド品となります。

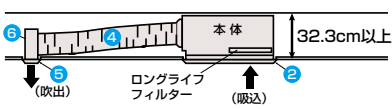
- 天井ふとところが35cmの狭いところには本体を天井内部に直付け可能。また、吸込側の化粧パネルにはコンパクトなハーフパネルとメンテナンス性に優れたフルパネルの2タイプを用意しています。



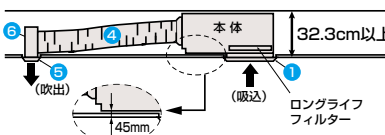
■据付パターン例

標準据え付けの場合

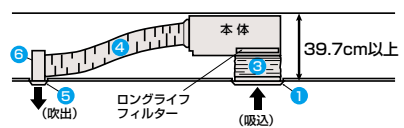
吸込フルパネル(オプション品)を用いて天井内部に直付け  
●吸込パネル用キャンバス(オプション品)との併用取付も可能。



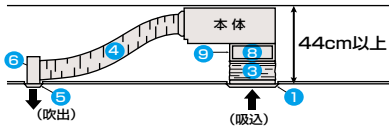
吸込ハーフパネル(オプション品)を用いて天井内部に直付け



吸込ハーフパネル(オプション品)と吸込パネル用キャンバス(オプション品)を併用して取り付け



高性能フィルター(オプション品)を取り付けた場合



天井リターン方式で据え付けた場合



(主要オプション品)

- ① 吸込ハーフパネル (吸込用化粧パネル)
- ② 吸込フルパネル (吸込用化粧パネル)
- ③ 吸込パネル用キャンバス
- ④ フレキシブルダクト
- ⑤ 吹出グリル
- ⑥ 吹出チャンバー
- ⑦ 点検パネル
- ⑧ 高性能フィルター
- ⑨ 下吸込用フィルターチャンバー

オプション品取り付けイメージ図はP.105をご覧ください。

■仕様表(吸込ハーフパネル採用時)

(50/60Hz)

機種	本体 (パネル)	AXSP22EB ABSJ36LF	AXSP28EB ABSJ36LF	AXSP36EB ABSJ36LF	AXSP45EB ABSJ56LF	AXSP56EB ABSJ56LF	AXSP71EB ABSJ80LF	AXSP90EB ABSJ80LF	AXSP112EB ABSJ160LF	AXSP140EB ABSJ160LF
メーカー希望 小売価格	本体 (パネル) 合計	488,000円 34,000円 522,000円	499,000円 34,000円 533,000円	504,000円 34,000円 538,000円	508,000円 34,000円 542,000円	511,000円 34,000円 545,000円	515,000円 34,000円 549,000円	568,000円 34,000円 602,000円	689,000円 40,000円 729,000円	783,000円 40,000円 823,000円

冷房能力 (注1)	kW	2.2	2.8	3.6	4.5	5.6	7.1	9.0	11.2	14.0								
暖房能力 (注1)	kW	2.5	3.2	4.0	5.0	6.3	8.0	10.0	12.5	16.0								
寒冷地低温暖房 (注1)	kW	2.8	3.4	4.2	5.3	6.7	8.5	10.6	13.2	17.0								
電気特性 (注1)	電源	AC-V 単相200																
	消費電力	冷房	0.052/0.052		0.061/0.061		0.09/0.09		0.111/0.111		0.109/0.109		0.130/0.130		0.154/0.154		0.216/0.216	
	暖房	0.047/0.047		0.056/0.056		0.085/0.085		0.105/0.105		0.104/0.104		0.125/0.125		0.148/0.148		0.211/0.211		
	運転電流	冷房	0.3/0.3		0.4/0.4		0.6/0.6		0.7/0.7		0.8/0.8		1.0/1.0		1.3/1.3			
力率	冷房	86.7/86.7		76.3/76.3		75.0/75.0		79.3/79.3		77.9/77.9		81.3/81.3		77.0/77.0		83.1/83.1		
暖房	78.3/78.3		93.3/93.3		70.8/70.8		75.0/75.0		86.7/86.7		78.1/78.1		82.2/82.2		87.9/87.9			
エアフィルター	ロングライフフィルター(防カビ抗菌樹脂ネット・集塵効率50%(重量法))																	
運転音 音響パワーレベル 急・強・弱 (注2)	dB	57-53-50		59-55-52		61-58-54		67-64-60		65-61-56		66-63-59		69-66-62				
送風機	形式	シロココファン																
	風量	急	9.0		9.5		12.0		16.0		21.0		23.0		32.0		37.0	
	強	7.5		8.0		10.5		13.5		17.5		19.5		27.0		31.5		
	弱	6.5		7.0		9.0		11.5		14.5		16.0		22.5		26.0		
機外静圧 (注3)	Pa	120-10(定格30)																
電動機定格出力	kW	0.078×1台			0.13×1台			0.23×1台			0.30×1台							
駆動方式	直結																	
配管関係	冷媒ガス配管	mm	φ12.7(フレア接続)				φ15.9(フレア接続)											
	冷媒液配管	mm	φ6.4(フレア接続)				φ9.5(フレア接続)											
	冷媒配管位置	本体側面																
ドレン配管	mm	VP25(外径φ32、内径φ25)																
追加アップ量	mm	標準装備 MAX643(ドレン配管接続口より)																
外装塗装色 (注5)	本体	亜鉛鋼板																
(マンセルNo.)	パネル	フレッシュホワイト(6.5Y9.5/0.5近似)																
外形寸法 (注5)	本体	(245+27(フィルター枠))×550×800			(245+27(フィルター枠))×700×800			(245+27(フィルター枠))×1000×800			(245+27(フィルター枠))×1400×800							
高さ×幅×奥行	パネル(注4)	55×650×500			55×800×500			55×1100×500			55×1500×500							
質量 (注5)	本体	25.0		26.0		30.0		37.0		39.0		47.0		49.0				
	パネル	3.0		3.5		4.5		6.5										

(注1) 冷房・暖房能力および電気特性はJIS B 8627条件によります。

室外ユニットが標準仕様の場合の低温暖房能力は、

- ・室外ユニットの低温暖房能力が暖房能力と同じ場合、室内ユニットの低温暖房能力も暖房能力と同じです。
- ・室内ユニットの低温暖房能力が暖房能力より低い場合、室内ユニットの低温暖房能力も暖房能力より低下します。

(注2) 運転音 音響パワーレベルは、JIS B 8627に準拠した値です。音圧レベルの値はP.270をご参照ください。

(注3) リモコンにて機外静圧を変更できます。高静圧時一標準静圧時を示します。

(注4) パネルの外形寸法は天井から露出する部分の寸法を示し天井内部分は本体高さに含まれます。

(注5) パネルは別売品です。

室内ユニット 天井ビルトイン形(吸込ハーフパネル)

仕様表・外形図



# 室内ユニット

## 天井ビルトイン形(吸込ハーフパネル)

● オプション品 ※ ①～③は前ページの主要オプション品の番号を示します。  
 ※ □のオプション品は単独では使用できませんので、セットご購入ください。(左端から記載されていないオプション品が別売の必須オプション品です。)

機種名		AXSP22EB AXSP28EB AXSP36EB	AXSP45EB AXSP56EB	AXSP71EB AXSP90EB	AXSP112EB	AXSP140EB	
パネル関連	吸込ハーフパネル ①	フレッシュホワイト	1 ABSJ36LF 34,000円	ABSJ56LF 34,000円	ABSJ80LF 34,000円	ABSJ160LF 40,000円	
		ホワイト (注1)	2 BYBSJ36LAW 34,000円	BYBSJ56LAW 34,000円	BYBSJ80LAW 34,000円	BYBSJ160LAW 40,000円	
		ブラウン (注1)	3 BYBSJ36LAT 34,000円	BYBSJ56LAT 34,000円	BYBSJ80LAT 34,000円	BYBSJ160LAT 40,000円	
	吸込フルパネル ②	フレッシュホワイト	4 BYBSJ36LAK 34,000円	BYBSJ56LAK 34,000円	BYBSJ80LAK 34,000円	BYBSJ160LAK 40,000円	
		ホワイト (注1)	5 BYSFJ36LAF 40,000円	BYSFJ56LAF 40,000円	BYSFJ80LAF 40,000円	BYSFJ160LAF 46,000円	
		ブラウン (注1)	6 BYSFJ36LAW 40,000円	BYSFJ56LAW 40,000円	BYSFJ80LAW 40,000円	BYSFJ160LAW 46,000円	
		フレッシュホワイト	7 BYSFJ36LAT 40,000円	BYSFJ56LAT 40,000円	BYSFJ80LAT 40,000円	BYSFJ160LAT 46,000円	
吸込パネル用キャンバス ③	8 KSA25L36 19,500円	KSA25L56 20,900円	KSA25L80 23,700円	KSA25L160 29,300円			
点検パネル ⑦	フレッシュホワイト	9 KTBJ25K36F 23,700円	KTBJ25K56F 25,100円	KTBJ25K80F 30,600円	KTBJ25K160F 36,200円		
オートグリル関連	ハーフパネル取付時	オートグリルパネル (注27)	フレッシュホワイト	10 KYBS36LSF 102,000円	KYBS56LSF 107,000円	KYBS80LSF 120,000円	KYBS160LSF 128,000円
		オートグリル用チャージャー	ハーフパネル用	11 KDD25A36 16,400円	KDD25A56 17,500円	KDD25A80 20,700円	KDD25A160 22,800円
		オートグリル用リモコン(ワイヤレス)	12 ABRC16A1 5,000円				
	フルパネル取付時	オートグリルパネル (注27)	フレッシュホワイト	13 —	KYBS56LSF 107,000円	KYBS80LSF 120,000円	KYBS160LSF 128,000円
		フルパネル用キット	14 —	K-KYSF56LF 64,600円	K-KYSF80LF 77,400円	K-KYSF160LF 87,800円	
		オートグリル用リモコン(ワイヤレス)	15 —	ABRC16A1 5,000円			
	ロングライフフィルター(交換用・オートグリル用) (注28)	16 KAF2512B36 8,000円	KAF531C80 10,600円	KAF2512B36 8,000円×②	KAF531C80 10,600円×②		
	補助機能関連	自然蒸発式加湿器(注3)(注4)(注5)(注6)	品番(加湿能力)	17 KNM25B36 126,500円	KNM25B56 126,500円	KNM25B80 151,800円	KNM25B160 215,100円
			配線改装アダプター	18 KRP1C13A 9,100円			
			アダプター取付板	19 KRP4A98 4,100円			
加湿エレメント(交換用) (注6)		20 KNME25B56 40,700円	KNME25B80 53,400円	KNME25B160 63,300円			
新鮮空気取入キット (注13)		21 KDDBP25A36 10,800円	KDDBP25A56 10,800円	KDDBP25A80 10,800円	KDDBP25A160 10,800円		
外付け電子膨張弁キット (注2)(注10)		② 22-28形:KEV10EA 69,600円 36形:KEV15EA 69,600円	KEV15EA 69,600円	—			
ドレン勾配フリー用配管接続セット(注23)		短配管用 (注24)	23 KKWP55A1601 8,800円				
		長配管用 (注25)	24 KKWP55A1602 16,500円				
ドレンアップキット(揚程1m) (注7)(注31)		25 K-KDU303KV 59,900円					
ドレンポンプキット (注7)(注31)		品番	26 K-DU154KV 67,200円				
		揚程2/2.5m(50/60Hz) 接続キット 出口ドレンホース (注21)	27 K-DUP41G(ドレンホース5m) 11,000円	または	K-DUP42G(ドレンホース15m) 26,500円		
ドレンポンプキット (注8)(注9)(注31)		品番	28 K-DU202K 74,600円				
		揚程5/6m(50/60Hz) 接続キット 出口ドレンホース (注21)	29 K-DUP1G(ドレンホース10m) 12,500円	または	K-DUP2G(ドレンホース30m) 33,100円		
		中継ハーネス	30 K-DUP3H 10,000円				
ドレンポンプキット用接続キット		保護ケーシング	31 K-DUP7G 11,500円	または	K-DUP8H 23,000円		
ドレンポンプ試運転キット	32 K-KDUC1A 17,000円						
フレアレスジョイント (注15)(注16)	2分管用(1/4) 5個入	33 22~56形:BPFL2A 9,000円					
	3分管用(3/8) 5個入	34 71~140形:BPFL3A 10,000円					
	4分管用(1/2) 5個入	35 22~56形:BPFL4A 12,000円					
	5分管用(5/8) 5個入	36 71~140形:BPFL5A 14,000円					
	マーキングゲージ	37 BFL1A 6,000円					
	フィルター関連	下吸込用	高性能フィルター ⑥ JIS比色法65%タイプ	38 KAF252B36 18,700円	KAF252B56 24,200円	KAF252B80 35,200円	KAF252B160 49,500円
			JIS比色法90%タイプ	39 KAF253B36 22,000円	KAF253B56 28,600円	KAF253B80 40,700円	KAF253B160 57,200円
下吸込用フィルタチャージャー ⑤(注19)			40 KDDFP25A36 36,300円	KDDFP25A56 41,800円	KDDFP25A80 49,500円	KDDFP25A160 60,500円	
ロングライフフィルター(交換用) 標準装備ロングライフフィルターと同じ			41 KAF251B36 4,600円	KAF251B56 6,200円	KAF251B80 7,600円	KAF251B160 10,800円	
背面吸込用		高性能フィルター (注12) JIS比色法65%タイプ	42 KAF632C36 44,000円	KAF632C56 48,400円	KAF632C80 70,400円	KAF632C160 94,600円	
		JIS比色法90%タイプ	43 KAF633C36 48,400円	KAF633C56 55,000円	KAF633C80 79,200円	KAF633C160 106,700円	
		背面吸込用フィルタチャージャー(側面取付用) (注22)	44 KDDFP63B36 27,500円	KDDFP63B56 32,000円	KDDFP63B80 43,100円	KDDFP63B160 60,700円	
		背面吸込用遮へい板	45 KBBP25A36 6,800円	KBBP25A56 7,200円	KBBP25A80 7,800円	KBBP25A160 9,400円	
		ロングライフフィルター(背面吸込用) (注12)	46 KAF631C36 7,300円	KAF631C56 8,300円	KAF631C80 12,300円	KAF631C160 16,500円	
		背面吸込用フィルタチャージャー(側面取付用) (注22)	47 KDDFP63B36 27,500円	KDDFP63B56 32,000円	KDDFP63B80 43,100円	KDDFP63B160 60,700円	
背面吸込用遮へい板	48 KBBP25A36 6,800円	KBBP25A56 7,200円	KBBP25A80 7,800円	KBBP25A160 9,400円			
吹出口関連	ライン標準吹出ユニット (天井取り付け・側面ダクト接続) (注14)	φ150用	49 K-DGS5E(W)(T)(WW)(FF)(K) 30,900円	K-DGS4E(W)(T)(WW)(FF)(K) 27,500円	K-DGS5E(W)(T)(WW)(FF)(K) 30,900円	K-DGS4E(W)(T)(WW)(FF)(K) 27,500円	
		φ200用	50 K-DGS9E(W)(T)(WW)(FF)(K) 35,500円	K-DGS7E(W)(T)(WW)(FF)(K) 33,200円	K-DGS9E(W)(T)(WW)(FF)(K) 35,500円	K-DGS7E(W)(T)(WW)(FF)(K) 33,200円	
	ライン標準吹出ユニット (ダクト2口接続用) (天井取り付け・側面ダクト接続) (注14)	φ200用	51 K-DGS1E2(W)(T)(WW)(FF)(K) 44,600円		K-DGS13E2(W)(T)(WW)(FF)(K) 50,300円	K-DGS18E2(W)(T)(WW)(FF)(K) 60,800円	
		52 —		K-DGS13E2(W)(T)(WW)(FF)(K) 50,300円	K-DGS18E2(W)(T)(WW)(FF)(K) 60,800円		
	ライン標準吹出ユニット(低形) (天井取り付け・側面ダクト接続) (注14)	φ150用	53 K-DGKS5D(W)(T) 30,900円	K-DGKS4D(W)(T) 27,500円	K-DGKS5D(W)(T) 30,900円	K-DGKS4D(W)(T) 27,500円	
		φ200用	54 K-DGKS9E(W)(FF)(K) 30,900円	K-DGKS7E(W)(FF)(K) 27,500円	K-DGKS9E(W)(FF)(K) 30,900円	K-DGKS7E(W)(FF)(K) 27,500円	
			55 K-DGKS9D(W)(T) 35,500円	K-DGKS7D(W)(T) 33,200円	K-DGKS9D(W)(T) 35,500円	K-DGKS7D(W)(T) 33,200円	
		56 K-DGKS9E(W)(FF)(K) 35,500円	K-DGKS7E(W)(FF)(K) 33,200円	K-DGKS9E(W)(FF)(K) 35,500円	K-DGKS7E(W)(FF)(K) 33,200円		
	57 K-DGTS5D(W)(T) 30,900円						
	ライン標準吹出ユニット (天井取り付け・天面ダクト接続) (注14)	φ150用	58 K-DGTS5E(W)(FF)(K) 30,900円				
		φ200用	59 K-DGTS9D(W)(T) 35,500円	K-DGTS7D(W)(T) 33,200円	K-DGTS9D(W)(T) 35,500円	K-DGTS7D(W)(T) 33,200円	
			60 K-DGTS9E(W)(FF)(K) 35,500円	K-DGTS7E(W)(FF)(K) 33,200円	K-DGTS9E(W)(FF)(K) 35,500円	K-DGTS7E(W)(FF)(K) 33,200円	
	ラインスリット吹出ユニット (天井取り付け・側面ダクト接続) (注14)	φ150用	61 K-DLS5E(W)(T)(WW)(FF) 42,500円	K-DLS4E(W)(T)(WW)(FF) 38,900円	K-DLS5E(W)(T)(WW)(FF) 42,500円	K-DLS4E(W)(T)(WW)(FF) 38,900円	
		φ200用	62 K-DLS9E(W)(T)(WW)(FF) 51,800円	K-DLS7E(W)(T)(WW)(FF) 47,100円	K-DLS9E(W)(T)(WW)(FF) 51,800円	K-DLS7E(W)(T)(WW)(FF) 47,100円	
	ラインスリット(ダブル)吹出ユニット (ダクト2口接続用) (天井取り付け・側面ダクト接続) (注14)	φ200用	63 K-DLS11E2(W)(T)(WW)(FF) 84,900円			K-DLS13E2(W)(T)(WW)(FF) 91,900円	
64 —			K-DLS13E2(W)(T)(WW)(FF) 91,900円	K-DLS18E2(W)(T)(WW)(FF) 103,600円	K-DLS18E(W)(WW)(FF) 110,900円		
65 —				K-DLS18E(W)(WW)(FF) 110,900円			
ラインスリットダブル吹出ユニット (天井取り付け・側面ダクト接続) (注14)	φ150用	66 K-DLDS5E(W)(WW)(FF) 49,700円	K-DLDS4E(W)(WW)(FF) 46,200円	K-DLDS5E(W)(WW)(FF) 49,700円	K-DLDS4E(W)(WW)(FF) 46,200円		
	φ200用	67 K-DLDS9E(W)(WW)(FF) 59,100円	K-DLDS7E(W)(WW)(FF) 54,300円	K-DLDS9E(W)(WW)(FF) 59,100円	K-DLDS7E(W)(WW)(FF) 54,300円		
グリル形HVB吹出ユニット (天井取り付け・側面ダクト接続) (注14)	φ150用	68 K-HVBS5G(W)(F) 32,200円	K-HVBS4G(W)(F) 28,700円	K-HVBS5G(W)(F) 32,200円	K-HVBS4G(W)(F) 28,700円		
	φ200用	69 K-HVBS9G(W)(F) 37,100円	K-HVBS7G(W)(F) 34,700円	K-HVBS9G(W)(F) 37,100円	K-HVBS7G(W)(F) 34,700円		
グリル形HVB吹出ユニット(ダクト2口接続用) (天井取り付け・側面ダクト接続) (注14)	φ150用	70 K-HVBS11G2(W)(F) 46,400円			K-HVBS13G2(W)(F) 52,400円		
	φ200用	71 —	K-HVBS13G2(W)(F) 52,400円	K-HVBS18G2(W)(F) 64,500円	—		

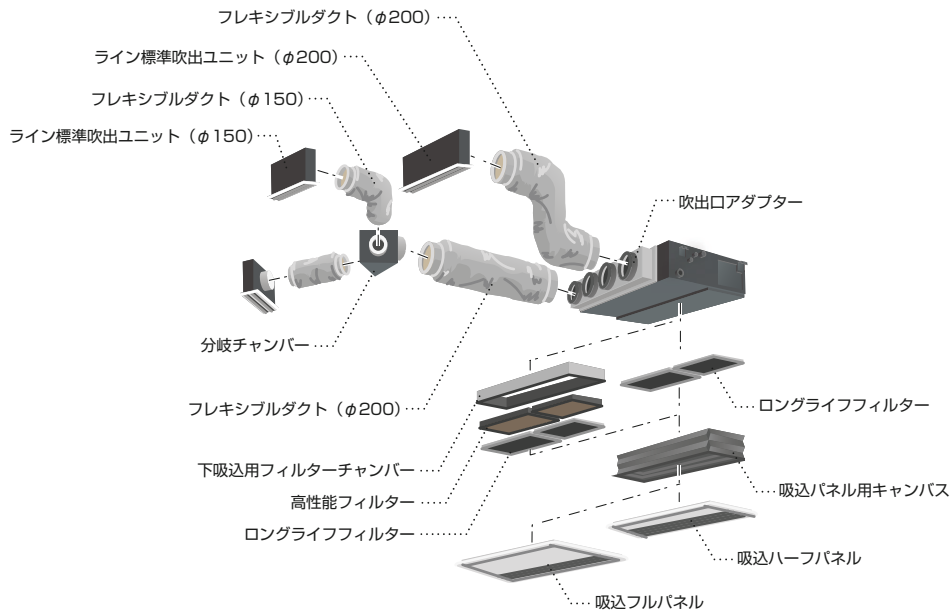
室内ユニット 天井ビルトイン形吸込ハーフパネル 仕様表・外形図

機種名		AXSP22EB AXSP28EB AXSP36EB		AXSP45EB AXSP56EB		AXSP71EB AXSP90EB		AXSP112EB		AXSP140EB			
吹出口関連	グリル形HVB吹出ユニット(低形) (天井取り付け・側面ダクト接続) (注14)	φ150用	72	K-HVBKS5G(W)(F)	32,200円	K-HVBKS4G(W)(F)	28,700円	K-HVBKS5G(W)(F)	32,200円	K-HVBKS4G(W)(F)	28,700円	K-HVBKS5G(W)(F)	32,200円
		φ200用	73	K-HVBKS9G(W)(F)	37,100円	K-HVBKS7G(W)(F)	34,700円	K-HVBKS9G(W)(F)	37,100円	K-HVBKS7G(W)(F)	34,700円	K-HVBKS9G(W)(F)	37,100円
	グリル形HVB吹出ユニット (下り天井・天井取り付け・天面ダクト接続) (注14)	φ150用	74	K-HVBCS5G(W)(F)	32,200円	K-HVBCS4G(W)(F)	28,700円	K-HVBCS5G(W)(F)	32,200円	K-HVBCS4G(W)(F)	28,700円	K-HVBCS5G(W)(F)	32,200円
		φ200用	75	K-HVBCS9G(W)(F)	37,100円	K-HVBCS7G(W)(F)	34,700円	K-HVBCS9G(W)(F)	37,100円	K-HVBCS7G(W)(F)	34,700円	K-HVBCS9G(W)(F)	37,100円
	グリル形HVB吹出ユニット(ダクト2口接続用) (下り天井・天井取り付け・天面ダクト接続) (注14)	φ200用	76	K-HVBCS11G2(W)(F)	46,400円								
			77			K-HVBCS13G2(W)(F)	52,400円	K-HVBCS18G2(W)(F)	64,500円				
	グリル形HVB吹出ユニット (下り天井・天井取り付け・背面ダクト接続) (注14)	φ150用	78	K-HVBDS5G(W)(F)	41,000円	K-HVBDS4G(W)(F)	37,500円	K-HVBDS5G(W)(F)	41,000円	K-HVBDS4G(W)(F)	37,500円	K-HVBDS5G(W)(F)	41,000円
		φ200用	79	K-HVBDS9G(W)(F)	51,400円	K-HVBDS7G(W)(F)	45,700円	K-HVBDS9G(W)(F)	51,400円	K-HVBDS7G(W)(F)	45,700円	K-HVBDS9G(W)(F)	51,400円
	防露形ハンカールバー吹出ユニット (天井取り付け・側面ダクト接続)	φ150用	80	K-PKBS8C15	59,000円								
			81	K-PKBS10C15	71,000円								
		φ200用	82	K-PKBS8C20	63,000円								
			83	K-PKBS10C20	71,000円								
	アネモ無結露丸形吹出ユニット (注14)	φ150用	85	K-DE9C2F(W)(F)	46,400円								
		φ200用	86	K-DE9C4F(W)(F)	51,700円								
	アネモ無結露角形吹出ユニット (注14)	φ150用	87	K-DE9E2F(W)(F)	51,400円								
		φ200用	88	K-DE9E4F(W)(F)	57,700円								
	吹出口アダプター		89	KDAP25A36A(φ200×1)	11,000円	KDAP25A56A(φ200×2)	15,300円	KDAP25A71A(φ200×2)	16,700円	KDAP25A140A(φ200×4)	26,400円		
	吹出口アダプター(中)	口径×口数	90			K-DA16A3	30,000円	K-DA19A3	30,000円	K-DA39A5	60,000円		
	吹出口アダプター(大)	口径×口数				φ150×3		φ200×3		φ200×5			
						K-DA16A4	40,000円	K-DA19A4	50,000円	K-DA39A6	70,000円		
吹出口アダプター閉鎖材 (注20)		92			K-DAD150A◆	3,000円	K-DAD200A◆	3,500円					
分岐チャンパー(2方分岐)	φ200→φ150×2	93	K-DDV20C15	17,000円									
吹出フレキダクト	0.3m	94	K-DAF12D03E	40,500円	K-DAF16D03E	45,500円	K-DAF19D03E	60,000円	K-DAF39D03E	78,500円			
	0.5m	95	K-DAF12D05E	42,000円	K-DAF16D05E	48,000円	K-DAF19D05E	64,500円	K-DAF39D05E	83,500円			
結露防止グリル形HVグリル(下り天井用) 吹出チャンパー(下り天井用)	(注14)	96	K-DNHV12E(F)	37,600円	K-DNHV16E(F)(W)	43,500円	K-DNHV19E(F)(W)	53,000円	K-DNHV39E(F)(W)	58,000円			
		97	K-DCD12E	24,200円	K-DCD16E	24,500円	K-DCD19E	31,500円	K-DCD39E	42,500円			
フレキシブルダクト関連	フレキシブルダクト (注2)(注17)(注18)	φ150用	98	0.5m:K-FDS1505(E)(EK) 1,600円 1m:K-FDS151(E)(EK) 2,500円 2m:K-FDS152(E)(EK) 4,500円 3m:K-FDS153(E)(EK) 7,000円 4m:K-FDS154(E)(EK) 9,100円 5m:K-FDS155(E)(EK) 11,600円 6m:K-FDS156(E)(EK) 13,600円 10m:K-FDS1510(E)(EK) 22,300円									
		φ200用	99	0.5m:K-FDS2005(E)(EK) 2,100円 1m:K-FDS201(E)(EK) 3,200円 2m:K-FDS202(E)(EK) 5,900円 3m:K-FDS203(E)(EK) 9,200円 4m:K-FDS204(E)(EK) 11,800円 5m:K-FDS205(E)(EK) 15,000円 6m:K-FDS206(E)(EK) 17,700円 10m:K-FDS2010(E)(EK) 29,100円									
	フレキシブルダクト用吊ワイヤー	鉄釘タイプ 20個入	100	K-FDWPA	32,800円								
		全ネジタイプ 20個入	101	K-FDWSA	34,300円								
	断熱材 (注26)	10個入	102	K-FDSKD	5,400円								
	ダクトテープ	6個入	103	K-FDSKDP	9,400円								
	吊バンド	長さ7.5m	104	K-FDBPA	1,400円								
	吊バンド用サドルバンド	長さ15m	105	K-FDBSPA	4,800円								
	ニップル(丸形)	φ150用 5個入	106	K-FDNP15A	5,500円								
		φ200用 5個入	107	K-FDNP20A	6,500円								
固定バンド	20個入	108	φ150:K-FDSR150 21,800円 φ200:K-FDSR200 25,000円										
吸込口関連	フレキシブルダクト接続用(丸ダクト)	吹込分岐チャンパー	109			K-SCASS16A(φ200×2)	22,500円	K-SCASS19A(φ200×2(2~3))	27,500円	K-SCASS39A(φ200×4(4~5))	45,000円		
		接続ダクト(口径×口数)											
	ライン吹込ユニット(注29)(注30)	φ200用 フレッシュホワイト	110			K-SGRS18A2FF	50,000円						
角ダクト接続用	吹込口フランジ	111	KDP2507A36	4,700円	KDP2507A56	5,300円	KDP2507A80	5,600円	KDP2507A160	6,900円			

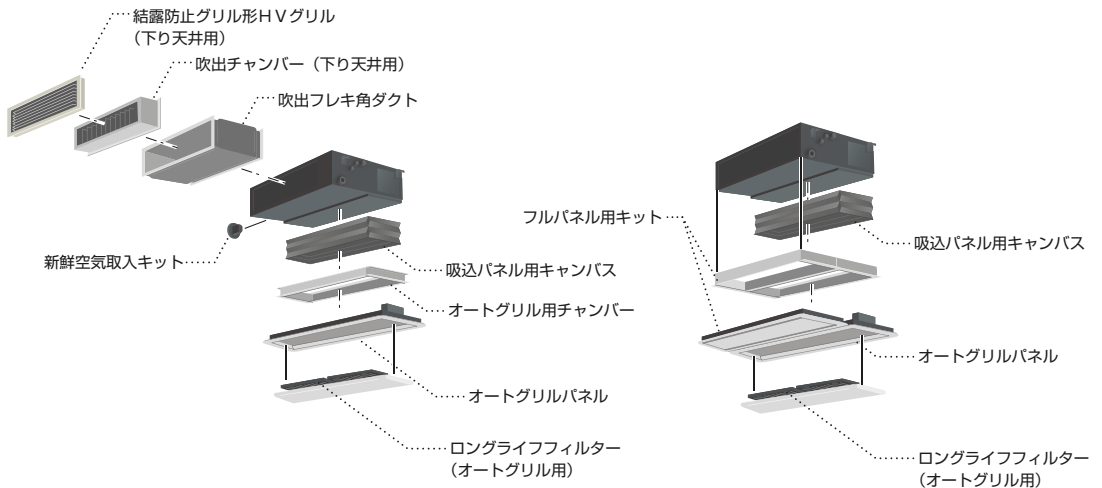
- (注1) 吸込ハーパネルのホワイト・ブラウン・ブラック (BYBSJ\*\*L\*) および、吸込フルパネル (BYFSJ\*\*L\*) はダイキン工業株式会社になります。
- (注2) 受注生産品となります。
- (注3) 加湿器組み込み時は配線改装アダプターおよびアダプター取付板が必要です。
- (注4) 給水用の水にシリカ分を含んでいる場合、白い粉が吹き出すことがありますので、水処理業者などにご相談のうえ、軽減対策をご検討ください。
- (注5) 加湿能力はそれぞれ接続可能最大容量の適用機種との接続時の強風量、条件(室温 20℃DB 30%RH、外気温 7℃DB・6℃WB) の値です。その他の機種接続や風量設定条件および暖房負荷が少ない環境で使用した場合、加湿能力が低下します。また、サーモオフ時およびデフロスト時は加湿停止しますので十分ご注意ください。
- (注6) 室内ユニットを冷房専用機としてご使用の場合は、組み込みできません。
- (注7) 別売の加湿器との併用はできません。
- (注8) 必要接続キットは、K-DUP1G または K-DUP2G+K-DUP3H+ 必要に応じて K-DUP7G または K-DUP8H となります。ドレンポンプキット手配時には、中継ハーネスを必ず同時に手配願います。
- (注9) 別売の加湿器との併用はできません。(補助ドレンパン (K-DUP23G:17,300円、K-DUP25H:28,800円) を使用する場合は併用できます。)
- (注10) 一部の室内ユニットにおいて、室内ユニットと外付け電子膨張弁キット間の液側冷媒配管径をφ9.5に変更する必要があります。
- (注11) 高性能フィルター組み込み時には、下吸込用フィルターチャンパーが必要です。
- (注12) ロングライフフィルター(背面吸込用)、高性能フィルター(背面吸込用)組み込み時には、背面吸込用フィルターチャンパーが必要です。
- (注13) 新鮮空気の入量は、室内ユニットの急風量の10%以下を推奨します。取入量が多くなりすぎると運転音が増大したり、室内ユニットの吸込温度検地に影響を及ぼす場合があります。また、一般的にビル管理法に対して、本キットの換気量では満足させることは困難です。このような場合、外気処理エアコンなどを併用してください。
- (注14) 品番末尾の記号は、グリルの色を示します。(WW:ホワイト(単色)、W:ホワイト、T:ブラウン、FF:フレッシュホワイト(単色)、F:フレッシュホワイト、K:ブラック)
- (注15) フレアレスジョイントを使用する場合は、マーキングゲージが必要です。
- (注16) フレアレスジョイントは標準付属品です。
- (注17) 品番末尾の記号はフレキシブルダクトの色を示します。(E:グリーン、EK:ブラック)
- (注18) 高温多湿の蒸気気配に設置して冷送風する場合、低温吹出空気(10℃)で使用の場合は現地手配の高断熱タイプをご使用ください。
- (注19) 下吸込用フィルターチャンパー(高性能フィルター用)にオートグリルを取り付ける場合は、必ず吸込パネル用キャンパスを使用してください。
- (注20) 吹出口アダプター(中)と(大)の吹出口を閉鎖するときのみ使用してください。K-DA19A4・39A6は2口まで、K-DA16A4・19A3・39A5は1口まで閉鎖できます。それ以上は閉鎖しないでください。また、それ以外の品番には使用しないでください。
- (注21) 出口ドレンホースについては同等品を現地調達いただければ購入不要です。
- (注22) 背面吸込用フィルターチャンパー取り付け時は背面吸込用遮へい板が必要です。また吸込口に現地施工ダクトを接続する場合は吸込口フランジが必要です。
- (注23) 設置上の制約については、付属の取付説明書をご参照ください。
- (注24) 集中ドレン配管への接続時、および室内ユニットのドレンホース高さより下へ排水する場合は、短配管用キット、VP25管(現地調達品)、必要に応じて異径ソケット(現地調達品)が必要です。
- (注25) 集中ドレン配管への接続時、および室内ユニットの下面より下へ排水する場合は、短配管用キット、VP25管(現地調達品)、必要に応じて異径ソケット(現地調達品)が必要です。
- (注26) フレキシブルダクト接続部の結露防止として、固定バンドの上から貼り付けてご使用ください。
- (注27) オートグリルパネルをハーパネルとして使用する場合はオートグリル用チャンパーが、フルパネルとして使用する場合はフルパネル用キットがそれぞれ必要です。また、吸込グリルの昇降には、別売のオートグリル用リモコン(ワイヤレス)が必要です。お求めの際には、併せてご購入ください。
- (注28) 価格末尾の○数字は必要個数です。
- (注29) フィルターは内蔵されておりませんので、別途フィルターチャンパーとフィルターを同時に手配願います。
- (注30) 112・140形の場合は、ライン吸込ユニットを2台手配願います。
- (注31) 室内ユニット1台ごとにドレンアップキットまたはドレンポンプキットを1台設置してください。複数の室内ユニットを1台のドレンアップキット・ドレンポンプキットに接続すると、ドレン水漏れを起こす場合があります。
- ★ オプション品の採用により、機器本体の寸法、質量、運転音などが変わる場合があります。機器の設置状態や組み合わせによっては、採用または併用できないオプション品がありますので、事前にご確認ください。
- ★ オプション品を組み込む際、リモコンにて現地設定が必要な場合があります。
- ★ 機種名の右の数字に○のついてるオプション品は、受注生産品のため、納期がかかる場合があります。納期は当社営業所までお問い合わせください。
- ◆ 23年10月より変更のあったオプション品

### ■吹出・吸込関連オプション品取り付けイメージ

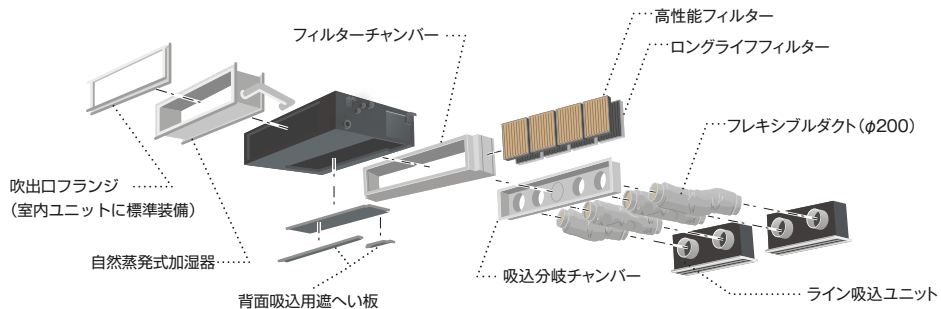
#### <フレキシブルダクト接続・標準パネル取り付け時>



#### <オートグリル取り付け・下り天井吹き出し時>



#### <角ダクト接続・背面吸い込み時>

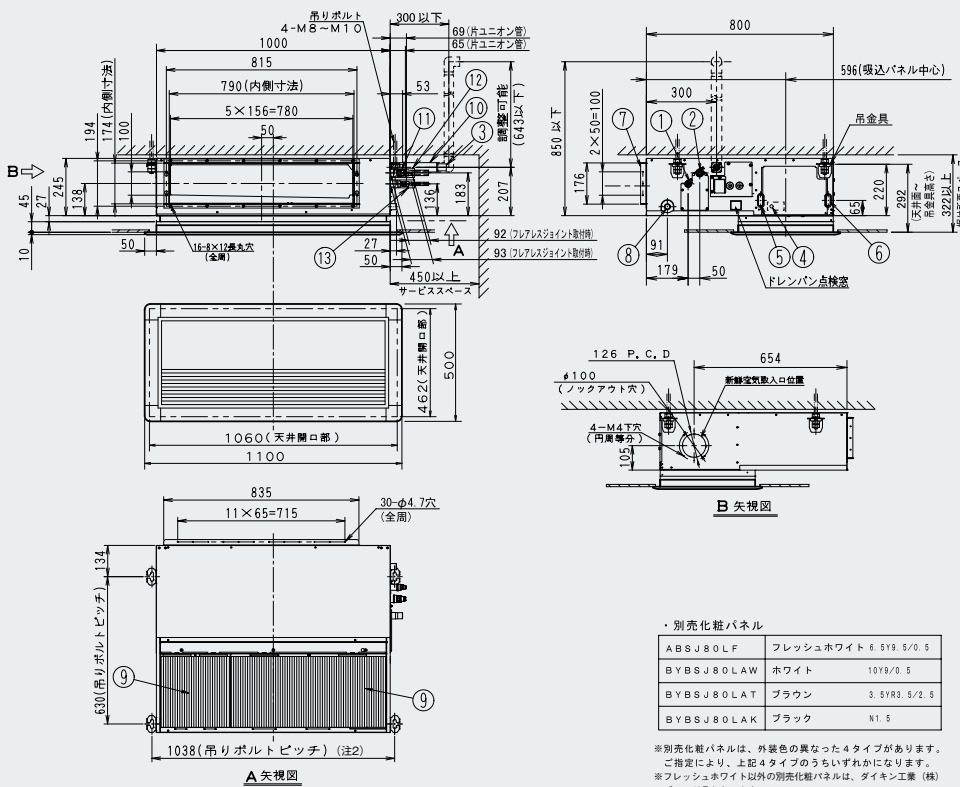






### ■外形図

71・90形



- (注1) ドレンパン・ドレンポンプの保守・点検のため点検口(450×450)を設けてください。(C図)  
 (注2) 吊ボルトピッチは1000mmまで取付可能です。  
 ※ 機械接続の貼付位置 電装品箱フタ裏面  
 ※ 別売化材の場合は別売品取付内容をご確認ください  
 ※ 天井のふとろ必要高さは別売品の構成内容によって変わります。  
 ※ 天井内の露点温度2℃(約30℃RH80%)以上の高温高湿環境で長時間運転されますと、室内ユニットまたは室内ユニット接続の天井材が結露する場合があります。高温高湿環境で長時間運転を行う場合は断熱材(厚さ10mm以上のグラスウールまたはポリエチレンフォーム等)を使用して、室内ユニットの下に貼られて居るものは置かない。  
 ※ 湿度が80%以上の場合やドレン出口が詰まっている、またエアフィルタが汚れている場合には、霜が落ちることがあります。  
 ※ ドレンパンを取り外す場合は、天井を取り外す必要がありますのであらかじめお尋ねしてください。  
 ※ 付属の組手用断熱材は、現地配管の断熱厚が10mm以下です。現地配管の断熱厚が10mmより大きい場合は付属の組手用断熱材の代わりに、現地配管に合わせた断熱材(現地手配)とクラップ(現地手配)を使用し、同様の方法で必ず断熱してください。  
 ※ 断熱をしない状態による水漏れの原因になることがあります。  
 ※ 冷媒配管の断熱については、技術ガイドブックを必ずお読みください。(断熱不足により結露が発生し、水漏れの原因になることがあります。)

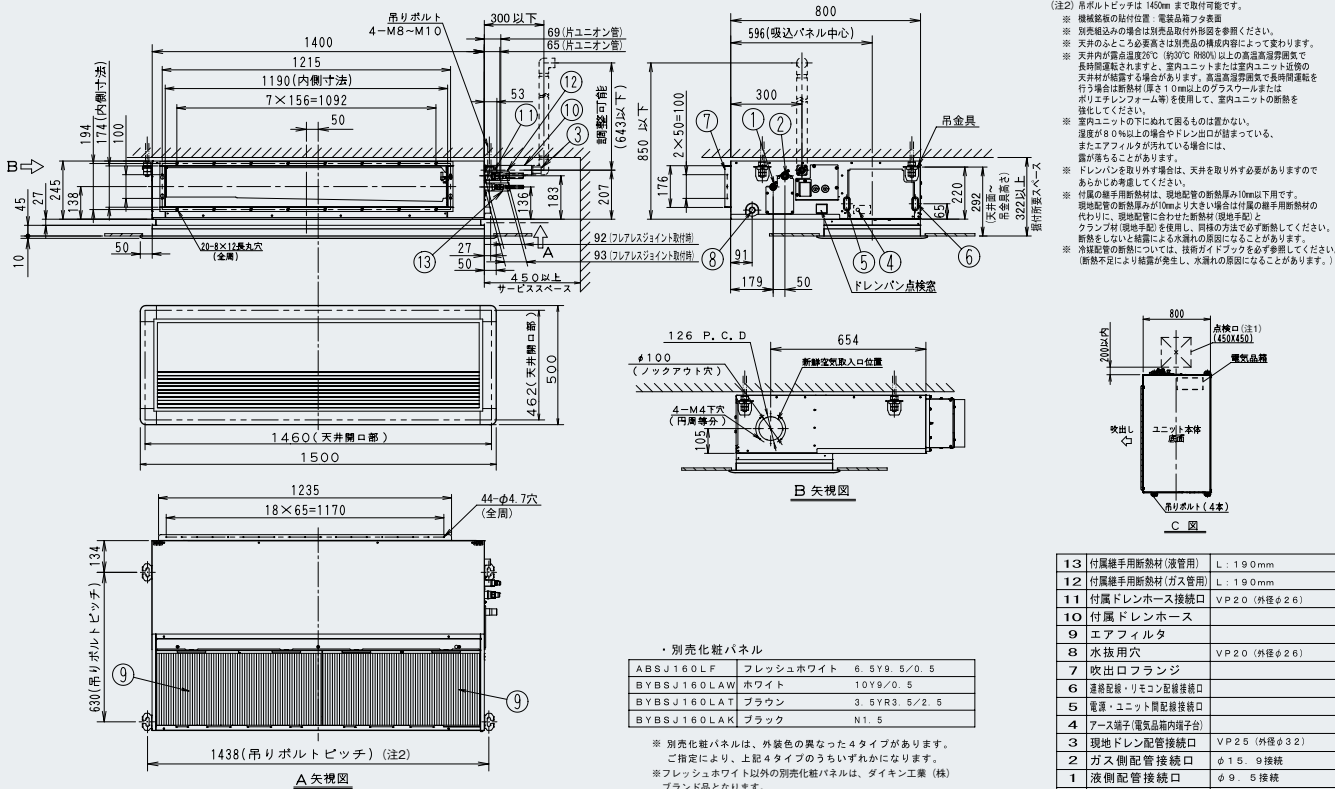
部品	名称	記事
13	付属組手用断熱材(液管用)	L: 190mm
12	付属組手用断熱材(ガス管用)	L: 190mm
11	付属ドレンホース接続口	VP20 (外径φ26)
10	付属ドレンホース	
9	エアフィルタ	VP20 (外径φ26)
8	水抜用穴	VP20 (外径φ26)
7	吹出口フランジ	
6	送風配線・リモコン配線接続口	
5	電源・ユニット間配線接続口	
4	アース端子(電気品箱内端子台)	VP25 (外径φ32)
3	現地ドレン配管接続口	φ15.9接続
2	ガス側配管接続口	φ9.5接続
1	液側配管接続口	φ9.5接続

・別売化粧パネル

ABSJ80LF	フレッシュホワイト	6.5YR 5/0.5
BYBSJ80LAW	ホワイト	10Y9/0.5
BYBSJ80LAT	ブラウン	3.5YR3 5/2.5
BYBSJ80LAK	ブラック	N1.5

※別売化粧パネルは、外装色の異なる4タイプがあります。ご指定により、上記4タイプのうちいずれかになります。  
 ※フレッシュホワイト以外の別売化粧パネルは、ダイキン工業(株)ブランド品となります。

112・140形



- (注1) ドレンパン・ドレンポンプの保守・点検のため点検口(450×450)を設けてください。(C図)  
 (注2) 吊ボルトピッチは1400mmまで取付可能です。  
 ※ 機械接続の貼付位置 電装品箱フタ裏面  
 ※ 別売化材の場合は別売品取付内容をご確認ください  
 ※ 天井のふとろ必要高さは別売品の構成内容によって変わります。  
 ※ 天井内の露点温度2℃(約30℃RH80%)以上の高温高湿環境で長時間運転されますと、室内ユニットまたは室内ユニット接続の天井材が結露する場合があります。高温高湿環境で長時間運転を行う場合は断熱材(厚さ10mm以上のグラスウールまたはポリエチレンフォーム等)を使用して、室内ユニットの下に貼られて居るものは置かない。  
 ※ 室内ユニットの下に貼られて居るものは置かない。  
 ※ 湿度が80%以上の場合やドレン出口が詰まっている、またエアフィルタが汚れている場合には、霜が落ちることがあります。  
 ※ ドレンパンを取り外す場合は、天井を取り外す必要がありますのであらかじめお尋ねしてください。  
 ※ 付属の組手用断熱材は、現地配管の断熱厚が10mm以下です。現地配管の断熱厚が10mmより大きい場合は付属の組手用断熱材の代わりに、現地配管に合わせた断熱材(現地手配)とクラップ(現地手配)を使用し、同様の方法で必ず断熱してください。  
 ※ 断熱をしない状態による水漏れの原因になることがあります。  
 ※ 冷媒配管の断熱については、技術ガイドブックを必ずお読みください。(断熱不足により結露が発生し、水漏れの原因になることがあります。)

部品	名称	記事
13	付属組手用断熱材(液管用)	L: 190mm
12	付属組手用断熱材(ガス管用)	L: 190mm
11	付属ドレンホース接続口	VP20 (外径φ26)
10	付属ドレンホース	
9	エアフィルタ	VP20 (外径φ26)
8	水抜用穴	VP20 (外径φ26)
7	吹出口フランジ	
6	送風配線・リモコン配線接続口	
5	電源・ユニット間配線接続口	
4	アース端子(電気品箱内端子台)	VP25 (外径φ32)
3	現地ドレン配管接続口	φ15.9接続
2	ガス側配管接続口	φ9.5接続
1	液側配管接続口	φ9.5接続

・別売化粧パネル

ABSJ160LF	フレッシュホワイト	6.5YR 5/0.5
BYBSJ160LAW	ホワイト	10Y9/0.5
BYBSJ160LAT	ブラウン	3.5YR3 5/2.5
BYBSJ160LAK	ブラック	N1.5

※別売化粧パネルは、外装色の異なる4タイプがあります。ご指定により、上記4タイプのうちいずれかになります。  
 ※フレッシュホワイト以外の別売化粧パネルは、ダイキン工業(株)ブランド品となります。

# 天井埋込ダクト形

AXMP-EB/MG 45・56・71・90・112・140・160形/224・280形

45~160形

224・280形

## 本格ダクトによる分散空調で 吹出口形状が自由自在

NEW



清潔アルミ  
フィン

抗菌・防カビ  
フィルター

(注1)

オプション品：P110~114

(注1) オプション品

### 施工性がさらに高まりました

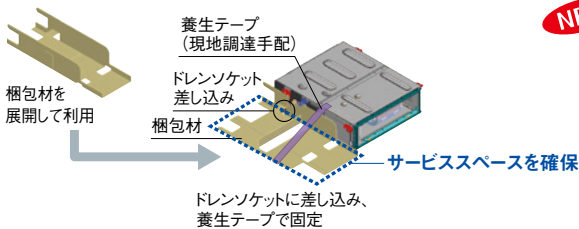
(45~160形)

NEW

- 吊金具用座金にシール材を追加することで、追加部材不要で座金を固定できるようになり、吊り位置の固定が簡単になりました。



- 梱包材を使って、サービススペースの確保ができるようになりました。

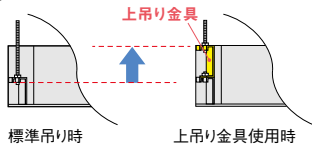


NEW

- 上吊り金具(オプション品)を取り付けることで、室内ユニットの上部で吊ることが可能。「建築設備耐震設計・施工指針」に基づく施工が行えます。

NEW

※室内ユニット側面上に上吊り金具用取り付け穴を追加、上吊り金具を使用しない際の穴埋め用不織布を室内ユニット本体に貼り付け



### メンテナンスを省力化できます

(45~160形)

- 建築物衛生法<sup>(注1)</sup> 対応…ドレンパンの点検・清掃を大幅に簡略化しました。

(注1) 月1回のドレンパン点検・清掃が義務付けられています。



透明窓の追加で  
工具なしで汚れ点検が可能に

- 誰でも容易にフィルターのお手入れができる『オートグリルパネル』をご用意(オプション品)

※別売のオートグリル用リモコン(ABRC16A1)が必要です。

※224・280形は対応していません。

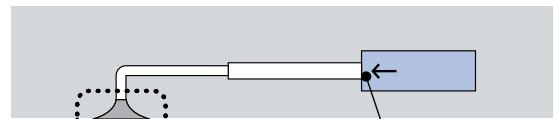


脚立なしで  
フィルター清掃



### 吹出口温度制御を標準搭載

- アネモ周辺の天井材の結露・カビ発生防止に吸出温度の下限設定(現地設定)が可能になりました。



天井材の結露および  
カビ発生を抑制

吹出センサーを搭載  
吹出温度の下限温度を設定

※室温が上昇する場合がありますので、室温が上昇して困る場所では別の方法で実施ください。

### 多彩な空調演出に 向けた薄型・高静圧タイプ

- DCファンモーターの採用により消費電力を大幅削減(45~160形)

- 高さ300mmの薄型設計と機外静圧最大200Pa<sup>(注1)</sup>を実現し、設置自由度が拡大(71~160形)

(注1) 160形は最大140Pa

- 風量一定制御…据え付け時のわずらわしい風量調整作業が、リモコン試運転により自動で行えます。(45~160形)<sup>(注2)</sup>

(注2) 試運転時のみの機能です。

- 風量3段切り換え(急・強・弱)が可能(45~160形)

- リモコンから簡単に、キメ細かな静圧調整が可能(45~160形)

※45・56形は12段階、71~140形は14段階、160形は10段階224・280形は標準と高静圧の2段階

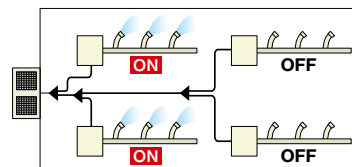
- 風量自動制御…負荷に応じて風量調節を自動制御  
暖まり過ぎ、冷え過ぎによるドラフト感も抑えられます。

※風量自動制御は液晶ワイヤードリモコン(ABRC1G3)または省ナビフロアリモコン(ABRC81A1)でのみ機能します。

### スポット省エネ[吹出温度制御] 特注品<sup>(注3)</sup>(45~160形)

- 大空間でもムダなく必要なエリアだけを空調できます。

- ラインの稼働状況に合わせた個別空調で、さらに省エネ運転



(注3) 本特注品はシステム設計や設置に制約条件があります。詳しくは当社営業所までお問い合わせください。

ホテル客室・寝室・役員室など暗騒音が低く、静音を要求される部屋へ設置する場合は、外付け電子膨張弁キット(オプション品)の設置を検討してください。

※吹き出し方や組み合わせ方によって採用できないオプション品があります。詳しくはオプション品一覧をご覧ください。  
※吹き出し方やオプション品によって運転音が多少大きくなる場合があります。

室内ユニット  
天井埋込ダクト形  
仕様表・外形図

# 室内ユニット

## 仕様表

(50/60Hz)

機種	本体	AXMP45EB	AXMP56EB	AXMP71EB	AXMP90EB	AXMP112EB	AXMP140EB	AXMP160EB	AXMP224MG	AXMP280MG	
メーカー希望小売価格	本体	485,000円	490,000円	502,000円	552,000円	663,000円	741,000円	808,000円	1,026,000円	1,201,000円	
冷房能力 (注1)	kW	4.5	5.6	7.1	9.0	11.2	14.0	16.0	22.4	28.0	
暖房能力 (注1)	kW	5.0	6.3	8.0	10.0	12.5	16.0	18.0	25.0	31.5	
寒冷地低温暖房 (注1)	kW	5.3	6.7	8.5	10.6	13.2	17.0	19.0	26.5	33.5	
電気特性 (注1)	電源	AC-V 単相200									
	消費電力	冷房	0.148/0.148 (最大 0.189/0.188)	0.137/0.136 (最大 0.225/0.224)	0.186/0.186 (最大 0.335/0.334)	0.212/0.212 (最大 0.371/0.370)	0.281/0.281 (最大 0.456/0.455)	0.401/0.401 (最大 0.456/0.455)	1.34/1.41	1.35/1.72	
		暖房	0.136/0.136 (最大 0.177/0.177)	0.125/0.125 (最大 0.213/0.213)	0.174/0.174 (最大 0.323/0.323)	0.200/0.200 (最大 0.359/0.359)	0.269/0.269 (最大 0.444/0.444)	0.375/0.375 (最大 0.444/0.444)	1.34/1.41	1.35/1.72	
	運転電流	冷房	0.9/0.9 (最大 1.2/1.2)	0.9/0.9 (最大 1.5/1.5)	1.2/1.2 (最大 2.2/2.2)	1.4/1.4 (最大 2.4/2.4)	1.8/1.8 (最大 2.9/2.9)	2.6/2.6 (最大 2.9/2.9)	7.0/7.4	7.1/8.7	
		暖房	0.8/0.8 (最大 1.1/1.1)	0.8/0.8 (最大 1.4/1.4)	1.2/1.2 (最大 2.1/2.1)	1.3/1.3 (最大 2.4/2.4)	1.8/1.8 (最大 2.9/2.9)	2.5/2.5 (最大 2.9/2.9)	7.0/7.4	7.1/8.7	
	力率	冷房	82.2/82.2 (最大 78.8/78.3)	76.1/75.6 (最大 75.0/74.7)	77.5/77.5 (最大 76.1/75.9)	75.7/75.7 (最大 77.3/77.1)	78.1/78.1 (最大 78.6/78.4)	77.1/77.1 (最大 78.6/78.4)	94.7/95.0	94.6/99.1	
暖房		85.0/85.0 (最大 80.5/80.5)	78.1/78.1 (最大 76.1/76.1)	72.5/72.5 (最大 76.9/76.9)	76.9/76.9 (最大 74.8/74.8)	74.7/74.7 (最大 76.6/76.6)	75.0/75.0 (最大 76.6/76.6)	94.7/95.0	94.6/99.1		
エアフィルター (注2)		-									
運転音 音響パワーレベル 急・強・弱 (注3)(注4)	dB	68-65-63	70-68-66	71-69-67	72-70-68	74-73-71	76-72	78-75			
送風機	形式	シロッコファン									
	風量 急・強・弱 (注4)	m³/min	16-13-11	19.5-17.5-16	29-25-22	32-27-23	39-33-28	46-39-32	75/69-65/59	80/80-70/65	
	機外静圧 (注5)	Pa	定格100(160~50)	定格100(160~50)	定格100(200~50)	定格100(200~50)	定格100(140~50)	定格100(140~50)	211-98/211-69	235-145/255-98	
	電動機定格出力	kW	0.140×1	0.300×1	0.350×1			0.440×2	0.450×2		
配管関係	駆動方式	直結									
	冷媒ガス配管	mm	φ12.7(フレア接続)						φ15.9(フレア接続)		φ19.1(ろう付け接続) φ22.2(ろう付け接続)
	冷媒液配管	mm	φ6.4(フレア接続)								
	冷媒配管位置	mm	本体側面								
ドレン配管	mm	VP25(外径φ32, 内径φ25)							PS1Bメネジ		
ドレンポンプ		標準装備									
追加アップ量	mm	MAX467(ドレン配管接続口より)									
追加アップ量	mm	-									
外装塗装色		亜鉛鋼板									
外形寸法	mm	300×700×700		300×1000×700	300×1400×700			470×1380×1100			
高さ×幅×奥行	mm	300×700×700		300×1000×700	300×1400×700			470×1380×1100			
質量	kg	27		35	44	45	46	142	143		

(注1) 冷房・暖房能力および電気特性はJIS B 8627条件、定格機外静圧100Paでの値です。( )内数値は使用条件内(45-56形は160Pa、71~140形は200Pa、160形は140Pa)での最大値を示します。  
 室外ユニットが標準仕様の場合の低温暖房能力は、  
 ・室外ユニットの低温暖房能力が暖房能力と同じ場合、室内ユニットの低温暖房能力も暖房能力と同じです。  
 ・室外ユニットの低温暖房能力が暖房能力より低い場合、室内ユニットの低温暖房能力も暖房能力より低下します。

(注2) エアフィルターは標準付属していませんが、吸込側ダクト系内に必ず装着してください。集塵効率50%(重量法)以上のものを選んでください。  
 (注3) 運転音 音響パワーレベルは、JIS B 8627に準拠した値です。音圧レベルの値はP.270をご参照ください。  
 (注4) 224-280形は強・弱の2段階設定です。  
 (注5) 機外静圧はリモコンにて( )内の機外静圧範囲で45-56形は12段階、71~140形は14段階、160形は10段階の変更が可能です。224-280形は高静圧時一標準静圧時を示します。

■オプション品 ※□のオプション品は単独では使用できませんので、セットでご購入ください。(左端から記載されていないオプション品が別売の必須オプション品です。)

機種名		AXMP45EB AXMP56EB	AXMP71EB	AXMP90EB	AXMP112EB	AXMP140EB	AXMP160EB
基本 関連	点検パネル	フレッシュホワイト	1	KTBJ25K56F 25,100円	KTBJ25K80F 30,600円	KTBJ25K160F 36,200円	
	自然蒸発式加湿器 (注2)(注3)(注4)(注5) (注21)(注41)		2	KNM37C56 121,700円	KNM37C80 151,800円	KNM37C160 211,300円	
	加湿能力(L/h)		2	45形:1.0 56形:1.2	1.4	2.2	2.4
	配線改装アダプター		3	KRP1C13A 9,100円			
	アダプター取付板		4	KRP4A97 3,500円			
	加湿エレメント(交換用) (注21)		5	KNME37C56 42,900円	KNME37C80 53,900円	KNME37C160 75,900円	
	ドレン勾配フリー用 配管接続キット (注22)	短配管用(注23) 長配管用(注24)	6	KKWP55A1601 8,800円			
	上吊り金具		7	KKWP55A1602 16,500円			
			8	KK37A160 12,000円			
	外付け電子膨張弁キット (注1)(注11)		9	KEV30EA 69,600円			
	ドレンアップキット(揚程1m) (注7)(注34)		10	K-KDU303KV 59,900円			
	ドレンポンプキット(注7)(注34) (揚程2.5m(50/60Hz))	品番 接続 出口ドレンホース(注10)	11	K-DU154KV 67,200円			
		接続 出口ドレンホース(注10)	12	K-DUP41G(ドレンホース5m) 11,000円	または K-DUP42G(ドレンホース15m) 26,500円		
	ドレンポンプキット(注8)(注9)	品番	13	K-DU202K 74,600円			
		接続 出口ドレンホース(注10)	14	K-DUP1G(ドレンホース10m) 12,500円	または K-DUP2G(ドレンホース30m) 33,100円		
		接続 中継ハーネス	15	K-DUP3H◆ 10,000円			
	ドレンポンプキット用接続キット	保護ケーシング	16	K-DUP7G 11,500円	または K-DUP8H 23,000円		
	ドレンポンプ試運転キット		17	K-KDUC1A 17,000円			
	フレアレスジョイント	2分管用(1/4) 5個入	18	45-56形:BPFL2A 9,000円			
	(注15)(注16)	3分管用(3/8) 5個入	19	71-160形:BPFL3A 10,000円			
		4分管用(1/2) 5個入	20	45-56形:BPFL4A 12,000円			
		5分管用(5/8) 5個入	21	71-160形:BPFL5A 14,000円			
	マーキングゲージ	22	BFL1A 6,000円				
フィルター 関連	高性能フィルター (注12)	JIS比色法65%タイプ	23	KAF372B56 45,900円	KAF372B80 69,000円	KAF372B160 91,900円	
		JIS比色法90%タイプ	24	KAF373B56 48,800円	KAF373B80 73,200円	KAF373B160 97,500円	
	フィルターチャンパー		25	KDF37AB56 32,000円	KDF37AB80 43,100円	KDF37AB160 60,700円	
	ロングライフフィルター (注12)		26	KAF371B56 8,300円	KAF371B80 12,300円	KAF371B160 16,500円	
		フィルターチャンパー	27	KDF37AB56 32,000円	KDF37AB80 43,100円	KDF37AB160 60,700円	
	保護金網 (注1)(注14)		28	KPN37A56 3,200円	KPN37A80 3,900円	KPN37A160 4,400円	
	ロングライフフィルターチャンパーキット (注13)		29	KAF375C56 42,600円	KAF375C80 58,200円	KAF375C160 80,000円	
オートグリル 関連	角ダクト 接続時	オートグリルパネル(注26) フレッシュホワイト	30	KYBS56LSF 107,000円	KYBS80LSF 120,000円	KYBS160LSF 128,000円	
		オートグリル用チャンパー(注39)	31	K-SCB16F 35,000円	K-SCB19F 41,000円	K-SCB39F 49,000円	
		吸込フレキ角ダクト (オートグリル用) (注6)(注27)	32	K-SAF16G02A 31,000円	K-SAF19G02A 39,000円	K-SAF39G02A 50,000円	
		0.25m	33	ABRC16A1 5,000円			
		オートグリル用モコン(ワイヤレス)	34	K-SCG16F 32,000円	K-SCG19F 36,500円	K-SCG39F 41,000円	
		オートグリル用キャンパス (注6)	35	K-SCDF15A 6,000円			
		新鮮空気取入キット (注28)	36	K-SCBF162F 45,900円	K-SCBF192F 69,000円	K-SCBF392F 91,900円	
		高性能フィルター(オートグリル用) (注29)(注30)(注31)	37	K-SCBF163F 48,800円	K-SCBF193F 73,200円	K-SCBF393F 97,500円	
		JIS比色法65%タイプ	38	KYBS56LSF 107,000円	KYBS80LSF 120,000円	KYBS160LSF 128,000円	
		JIS比色法90%タイプ	39	K-KSS16A 12,500円	K-KSS19A 14,500円	K-KSS39A 15,500円	
	天井 リターン時	オートグリルパネル(注26) フレッシュホワイト	40	K-KAF37A16 16,000円	K-KAF37A19 25,000円	K-KAF37A39 27,500円	
		オートグリル用吊棒(注38)	41	ABRC16A1 5,000円			
		保護ネット (注37)	42	KAF531C80 10,600円	KAF2512B36 8,000円×2	KAF531C80 10,600円×2	
	オートグリル用モコン(ワイヤレス)	43	K-SARFM16AP 167,200円	K-SARFM19AP 172,200円	K-SARFM39AP 190,000円		
オート リフト 関連	オートリフトフィルター (注36)		44	ABRC16A1 5,000円			
	オートグリル用モコン(ワイヤレス)		45	K-SARFF16AP 11,500円	K-SARFF19AP 16,000円	K-SARFF39AP 22,000円	
吸込口 関連	フレキシブル ダクト接続 (スダクト)	吹込分岐チャンパー 接続ダクト (口径×口数)	46	K-SCASH16A 22,500円	K-SCASH19A 27,500円	K-SCASH39A 45,000円	
	ライン吹込ユニット (注32)(注33)	φ200用 フレッシュホワイト	47	K-SGRS18A2FF 50,000円			
吹出口 関連	ライン標準吹出ユニット (天井取り付け・側面ダクト接続) (注18)	φ150用	48	K-DGS4E(W)(T)(W)(FF)(K) 27,500円	KX-DGSSE(W)(T)(W)(FF)(K) 30,900円	K-DGS4E(W)(T)(W)(FF)(K) 27,500円	K-DGSSE(W)(T)(W)(FF)(K) 30,900円
	φ200用	49	K-DGS9E(W)(T)(W)(FF)(K) 35,500円		K-DGS7E(W)(T)(W)(FF)(K) 33,200円	K-DGS9E(W)(T)(W)(FF)(K) 35,500円	
	ライン標準吹出ユニット(ダクト2口接続用) (天井取り付け・側面ダクト接続) (注18)	φ200用	50	K-DGS18E2(W)(T)(W)(FF)(K) 60,800円		K-DGS13E2(W)(T)(W)(FF)(K) 50,300円	K-DGS18E2(W)(T)(W)(FF)(K) 60,800円
	ライン標準吹出ユニット (低形) (天井取り付け・側面ダクト接続) (注18)	φ150用	51	K-DGKS4D(W)(T) 27,500円	K-DGKS5D(W)(T) 30,900円	K-DGKS4D(W)(T) 27,500円	K-DGKS5D(W)(T) 30,900円
	φ200用	52	K-DGKS4E(W)(FF)(K) 27,500円	K-DGKS5E(W)(FF)(K) 30,900円	K-DGKS4E(W)(FF)(K) 27,500円	K-DGKS5E(W)(FF)(K) 30,900円	
	φ200用	53	K-DGKS9D(W)(T) 35,500円		K-DGKS7D(W)(T) 33,200円	K-DGKS9D(W)(T) 35,500円	
	φ200用	54	K-DGKS9E(W)(FF)(K) 35,500円		K-DGKS7E(W)(FF)(K) 33,200円	K-DGKS9E(W)(FF)(K) 35,500円	
	ライン標準吹出ユニット (天井取り付け・天面ダクト接続) (注18)	φ150用	55	K-DGTS5D(W)(T) 30,900円			
	φ200用	56	K-DGTS5E(W)(FF)(K) 30,900円				
	φ200用	57	K-DGTS9D(W)(T) 35,500円		K-DGTS7D(W)(T) 33,200円	K-DGTS9D(W)(T) 35,500円	
	φ250用	58	K-DGTS9E(W)(FF)(K) 35,500円		K-DGTS7E(W)(FF)(K) 33,200円	K-DGTS9E(W)(FF)(K) 35,500円	
	φ250用	59	—				
	φ250用	60	—			K-DGTS11D(W)(T) 41,300円 K-DGTS11E(W)(FF)(K) 41,300円	
	ラインスリット吹出ユニット (天井取り付け・側面ダクト接続) (注18)	φ150用	61	K-DLS4E(W)(T)(W)(FF) 38,900円	K-DLS5E(W)(T)(W)(FF) 42,500円	K-DLS4E(W)(T)(W)(FF) 38,900円	K-DLS5E(W)(T)(W)(FF) 42,500円
	φ200用	62	K-DLS7E(W)(T)(W)(FF) 47,100円	K-DLS9E(W)(T)(W)(FF) 51,800円	K-DLS7E(W)(T)(W)(FF) 47,100円	K-DLS9E(W)(T)(W)(FF) 51,800円	
	ラインスリット吹出ユニット(ダクト2口接続用) (天井取り付け・側面ダクト接続) (注18)	φ200用	63	K-DLS18E2(W)(T)(W)(FF) 103,600円		K-DLS13E2(W)(T)(W)(FF) 91,900円	K-DLS18E2(W)(T)(W)(FF) 103,600円
	φ200用	64	K-DLDS18E(W)(W)(FF)φ200×2 110,900円		—	K-DLDS18E(W)(W)(FF)φ200×2 110,900円	
	ラインスリット吹出ユニット (天井取り付け・側面ダクト接続) (注18)	φ150用	65	K-DLDS4E(W)(W)(FF) 46,200円			K-DLDS5E(W)(W)(FF) 49,700円
	φ200用	66	K-DLDS7E(W)(W)(FF) 54,300円	K-DLDS9E(W)(W)(FF) 59,100円	K-DLDS7E(W)(W)(FF) 54,300円	K-DLDS9E(W)(W)(FF) 59,100円	
	φ250用	67	—			K-DLDS11E(W)(W)(FF) 75,400円	
グリル形HVB吹出ユニット (天井取り付け・側面ダクト接続) (注18)	φ150用	68	K-HVBS5G(W)(F) 32,200円		K-HVBS4G(W)(F) 28,700円	K-HVBS5G(W)(F) 32,200円	
φ200用	69	K-HVBS9G(W)(F) 37,100円		K-HVBS7G(W)(F) 34,700円	K-HVBS9G(W)(F) 37,100円		
φ250用	70	—			K-HVBS11G(W)(F) 43,100円		
グリル形HVB吹出ユニット(ダクト2口接続用) (天井取り付け・側面ダクト接続) (注18)	φ200用	71	K-HVBS18G2(W)(F) 64,500円				
グリル形HVB吹出ユニット(低形) (天井取り付け・側面ダクト接続) (注18)	φ150用	72	K-HVBKS5G(W)(F) 32,200円		K-HVBKS4G(W)(F) 28,700円	K-HVBKS5G(W)(F) 32,200円	
φ200用	73	K-HVBKS9G(W)(F) 37,100円		K-HVBKS7G(W)(F) 34,700円	K-HVBKS9G(W)(F) 37,100円		
グリル形HVB吹出ユニット (天井取り付け・側面ダクト接続) (注18)	φ150用	74	K-HVBCS5G(W)(F) 32,200円		K-HVBCS4G(W)(F) 28,700円	K-HVBCS5G(W)(F) 32,200円	
φ200用	75	K-HVBCS9G(W)(F) 37,100円		K-HVBCS7G(W)(F) 34,700円	K-HVBCS9G(W)(F) 37,100円		
φ250用	76	—			K-HVBCS11G(W)(F) 43,100円		
グリル形HVB吹出ユニット(ダクト2口接続用) (天井取り付け・側面ダクト接続) (注18)	φ200用	77	K-HVBCS18G2(W)(F) 64,500円				

室内ユニット  
天井埋込ダクト形  
仕様表・外形図



機種名		AXMP45EB AXMP56EB	AXMP71EB	AXMP90EB	AXMP112EB	AXMP140EB	AXMP160EB	
吹出口関連	グリル形HVB吹出ユニット (下り天井・天井取り付け・背面ダクト接続) (注18)	φ150用	78 K-HVBD56G(W)(F) 41,000円		K-HVBD54G(W)(F) 37,500円	K-HVBD56G(W)(F) 41,000円		
		φ200用	79 K-HVBD59G(W)(F) 51,400円		K-HVBD57G(W)(F) 45,700円	K-HVBD59G(W)(F) 51,400円		
		φ250用	80 -				K-HVBD51G(W)(F) 58,500円	
	防露形パナールーバー吹出ユニット (天井取り付け・側面ダクト接続)	φ150用	81 K-PKBS8C15 59,000円					
			82 K-PKBS10C15 71,000円					
			83 K-PKBS8C20 63,000円					
		φ200用	84 K-PKBS10C20 71,000円					
			85 K-PKBS12C20 79,000円					
	アネモ無結露丸形 吹出ユニット (注18)	φ150用	86 K-DE9C2F(W)(F) 46,400円					
		φ200用	87 K-DE9C4F(W)(F) 51,700円					
		φ250用	88 -					K-DE9C6F(W)(F) 62,900円
			89 -					K-DE9C8F(W)(F) 62,900円
	アネモ無結露角形 吹出ユニット (注18)	φ150用	90 K-DE9E2F(W)(F) 51,400円					
		φ200用	91 K-DE9E4F(W)(F) 57,700円					
		φ250用	92 -					K-DE9E6F(W)(F) 69,900円
			93 -					K-DE9E8F(W)(F) 69,900円
	吹出口アダプター (注5)	94 KDAJ25K56A(φ200×2) 15,300円	KDAJ25K71A(φ200×2) 16,700円	KDAJ25K140A(φ200×4) 26,400円				
	吹出チャンバー	□径×□数	95	K-DC16D 42,000円	K-DC19D 60,000円	K-DC39D 93,000円		
			φ200×3(2~3)	φ200×4(2~4)	φ200×6(4~6)			
	吹出口アダプター(中) (注5)	□径×□数	96	K-DAH16A3 30,000円	K-DAH19A3 30,000円	K-DAH39A5 60,000円		
φ150×3			φ200×3	φ200×5				
吹出口アダプター(大) (注35)	□径×□数	97	K-DAH16A4 40,000円	K-DAH19A4 50,000円	K-DAH39A6 70,000円			
		φ150×4	φ200×4	φ200×6				
吹出口アダプター閉鎖材 (注40)	98 K-DAD150A◆ 3,000円	K-DAD200A◆ 3,500円						
分岐チャンバー(2方分岐)	φ200→φ150×2	99 K-DDV20C15 17,000円						
吹出フレキ角ダクト	0.3m	100 K-DAF16D03C 39,400円	K-DAF19D03C 51,800円	K-DAF39D03C 68,000円				
	0.5m	101 K-DAF16D05C 41,600円	K-DAF19D05C 55,900円	K-DAF39D05C 72,600円				
結露防止グリル形HVグリル (下り天井用) (注18)	102 K-DNHV16C(F)(W) 37,500円	K-DNHV19C(F)(W) 45,900円	K-DNHV39C(F)(W) 50,400円					
吹出チャンバー(下り天井用)	103 K-DCD16C 21,300円	K-DCD19C 27,400円	K-DCD39C 36,800円					
フレキシブルダクト関連	フレキシブルダクト (注1)(注19) (注20)	φ150用	0.5m:K-FDS1505(E)(EK) 1,600円 1m:K-FDS151(E)(EK) 2,500円 2m:K-FDS152(E)(EK) 4,500円 3m:K-FDS153(E)(EK) 7,000円		4m:K-FDS154(E)(EK) 9,100円 5m:K-FDS155(E)(EK) 11,600円 6m:K-FDS156(E)(EK) 13,600円 10m:K-FDS1510(E)(EK) 22,300円			
			φ200用	0.5m:K-FDS2005(E)(EK) 2,100円 1m:K-FDS201(E)(EK) 3,200円 2m:K-FDS202(E)(EK) 5,900円 3m:K-FDS203(E)(EK) 9,200円		4m:K-FDS204(E)(EK) 11,800円 5m:K-FDS205(E)(EK) 15,000円 6m:K-FDS206(E)(EK) 17,700円 10m:K-FDS2010(E)(EK) 29,100円		
				φ250用	1m:K-FDS251(E)(EK) 4,100円 2m:K-FDS252(E)(EK) 7,500円 3m:K-FDS253(E)(EK) 11,700円 4m:K-FDS254(E)(EK) 15,000円		5m:K-FDS255(E)(EK) 19,200円 6m:K-FDS256(E)(EK) 22,500円 10m:K-FDS2510(E)(EK) 37,000円	
	フレキシブルダクト用吊ワイヤー	鋼絞タイプ20個入	107 K-FDWPA 32,800円					
		全鋼タイプ20個入	108 K-FDWSA 34,300円					
	ニップル(丸形)	φ150用5個入	109 K-FDNP15A 5,500円					
		φ200用5個入	110 K-FDNP20A 6,500円					
		φ250用5個入	111 K-FDNP25A 8,000円					
	断熱材 (注25)	10個入	112 K-FDSKD 5,400円					
	ダクトテープ	6個入	113 K-FDSKDP 9,400円					
	片落管	φ200→φ250	114 -				K-DDR2520 11,200円	
	固定バンド	20個入	115 φ150:K-FDSR150 21,800円 φ200:K-FDSR200 25,000円 φ250:K-FDSR250 28,600円					
	吊バンド	長さ7.5m	116 K-FDBPA 1,400円					
	吊バンド用サドルバンド	長さ15m	117 K-FDBSPA 4,800円					
運転制御関連	夜間みまもりキット 別置タイプ	118 BREL1A1 65,000円						

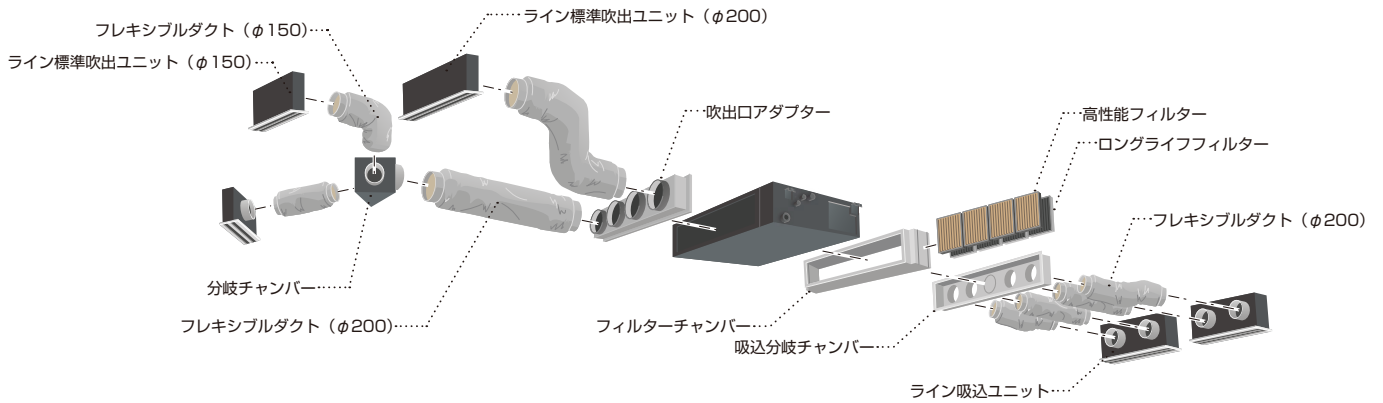
- (注1) 受注生産品となります。
- (注2) 加湿器組み込み時は、別売の配線改装アダプターおよびアダプター取付板が必要です。
- (注3) 給水用の水にシリカ分を含んでいる場合、白い粉が吹き出すことがありますので、水処理業者などのご相談のうえ、軽減対策をご検討ください。
- (注4) 加湿能力はそれぞれ接続可能最大容量の適用機種との接続時の急風量、条件(室温 20℃DB 30%RH、外気温 7℃DB・6℃WB)での値です。その他の機種接続や風量設定条件および暖房負荷が少ない環境で使用した場合、加湿能力が低下します。また、サーモオフ時およびデフロスト時は加湿停止しますので十分ご注意ください。
- (注5) 自然蒸発式加湿器と吹出口アダプターの同時取り付けは、気流のバランスが悪くなるため取り付けないでください。吹出チャンバー(K-DC16・19・39D)をご使用ください。
- (注6) オートグリル用チャンバーの吊り込み高さを調整するときに使用してください。
- (注7) 別売の加湿器との併用はできません。
- (注8) 必要接続キットは、K-DUP1GまたはK-DUP2G+K-DUP3H+必要に応じてK-DUP7GまたはK-DUP8Hとなります。ドレンポンプキット手配時には、中継ハーネスを必ず同時に手配願います。
- (注9) 別売の加湿器との併用はできません。(補助ドレンパン(K-DUP23G:17,300円、K-DUP25H:28,800円)を使用する場合は併用できます。)
- (注10) 出口ドレンホースについては同等品を現地調達いただければご購入不要です。
- (注11) 一部の室内ユニットにおいて、室内ユニットと外付け電子膨張弁キット間の液側冷媒配管径をφ9.5に変更する必要があります。
- (注12) ロングライフフィルター(現地ダクト接続時)、高性能フィルター組み込み時には、フィルターチャンバー(ロングライフフィルター、高性能フィルターを同時組み込み可)が必要です。
- (注13) ロングライフフィルターチャンバーキットは天井リターン方式専用のチャンバーキットであり、ロングライフフィルターおよび保護金網を付属しています。高性能フィルター同時組み込みおよび現地ダクト接続はできません。
- (注14) フィルターチャンバーや吸込ダクトを使用しない場合には安全性確保のため室内ユニットの吸込口に保護金網をご使用ください。
- (注15) フレアレスジョイントを使用する場合は、マーキングゲージが必要です。
- (注16) フレアレスジョイントは標準付属品です。
- (注17) 価格末尾の〇数字は必要個数です。
- (注18) 吹出ユニット色記号(WW:ホワイト T:ブラウン FF:フレッシュホワイト(単色) F:フレッシュホワイト K:ブラック)
- (注19) 高温多湿の雰囲気や設置して冷風送風する場合、低温吹出空気(10℃)で使用する場合は現地手配の高断熱タイプをご使用ください。
- (注20) フレキシブルダクト色記号(E:グレー、EK:ブラック)
- (注21) 室内ユニットを冷房専用機としてご使用の場合は、組み込みできません。
- (注22) 設置上の制約については付属の取付説明書をご参照ください。
- (注23) 集中ドレン配管への接続時、および室内ユニットのドレンホース高より下へ排水する場合は、短配管用キット、VP25管(現地調達品)、必要に応じて異径ソケット(現地調達品)が必要です。

- (注24) 集中ドレン配管への接続時、および室内ユニットの下面より下へ排水する場合は、短配管用キット、VP25管(現地調達品)、必要に応じて異径ソケット(現地調達品)が必要です。
- (注25) フレキシブルダクト接続部の結露防止として、固定バンドの上から貼り付けてご使用ください。
- (注26) オートグリルパナールの取り付けにはオートグリル用チャンバーまたはオートグリル用吊棒が必要です。また、吸込ダクトの昇降には、別売のオートグリル用リモコン(ワイヤレス)が必要です。お求めの際には、併せてご購入ください。
- (注27) 室内ユニットの振動をダクトや天井に伝えないために必ず取り付けてください。オートグリルには他の吸込フレキ角ダクトは取り付けできません。
- (注28) オートグリル用チャンバーに取り付きます。
- (注29) 高性能フィルター組み込み時にはオートグリル用チャンバーが必要です。
- (注30) 高性能フィルターは昇降しません。
- (注31) 160形に高性能フィルターを取り付ける場合、機外静圧範囲が小さくなりますのでご注意ください。
- (注32) フィルターは内蔵されておりませんので、別途フィルターチャンバーとフィルターを同時に手配願います。
- (注33) 90°160形の場合は、ライン吸込ユニットを2台手配願います。
- (注34) 室内ユニット1台ごとにドレンアップキットまたはドレンポンプキットを1台設置してください。複数の室内ユニットを1台のドレンアップキット・ドレンポンプキットに接続すると、ドレン水漏れを起こす場合があります。
- (注35) 自然蒸発式加湿器を使用する場合には併用できません。
- (注36) オートリフトフィルター手配時には、別売のオートグリル用リモコン(ワイヤレス)を必ず同時に手配願います。
- (注37) 室内ユニット保護のため必ず取り付けてください。
- (注38) 天井裏に室内空間以外の所から空気が侵入するところへの設置は推奨しません。
- (注39) オートグリル用チャンバーは室内ユニットに直接取り付けられません。吸込フレキ角ダクト(オートグリル用)と鋼板ダクト(現地手配)の組み合わせ、または吸込フレキ角ダクト(オートグリル用)を単独で間に挟んで接続してください。
- (注40) 吹出口アダプター(中)と(大)の吹出口を閉鎖するときのみ使用してください。K-DAH19A4・39A6は2口まで、K-DAH16A4・19A3・39A5は1口まで閉鎖できます。それ以上は閉鎖しないでください。また、それ以外の品番には使用しないでください。
- (注41) 暖房の吹き出し温度が低くなる場合があります。

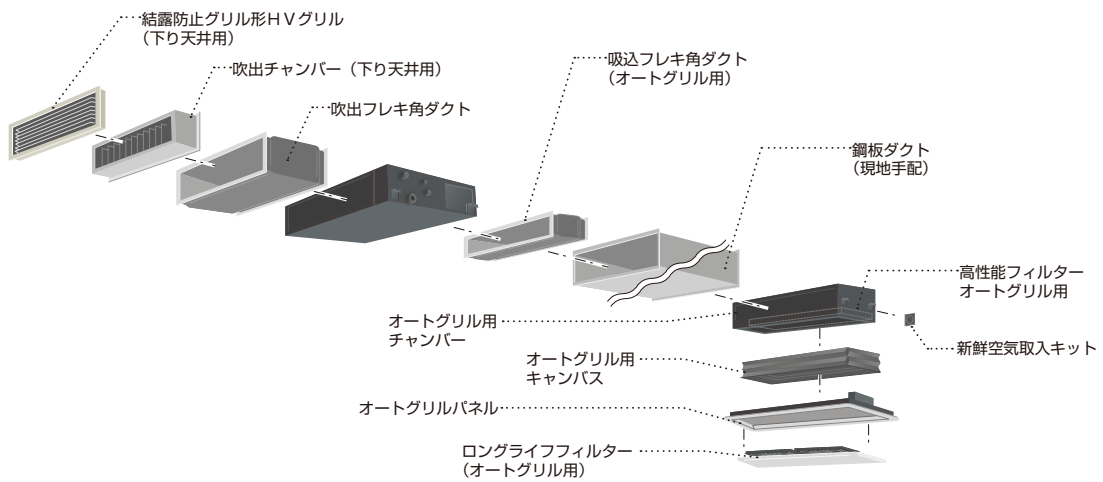
- ★ オプション品の採用により、機器本体の寸法、質量、運転音などが変わる場合があります。機器の設置状態や組み合わせによっては、採用または併用できないオプション品がありますので、事前にご確認ください。
- ★ オプション品を組み込む際、リモコンにて現地設定が必要な場合があります。
- ★ 機種名の右の数字に○のついてるオプション品は、受注生産品のため、納期がかかる場合があります。納期は当社営業所までお問い合わせください。
- ◆ 23年10月より変更のあったオプション品

■吹出・吸込関連オプション品取り付けイメージ

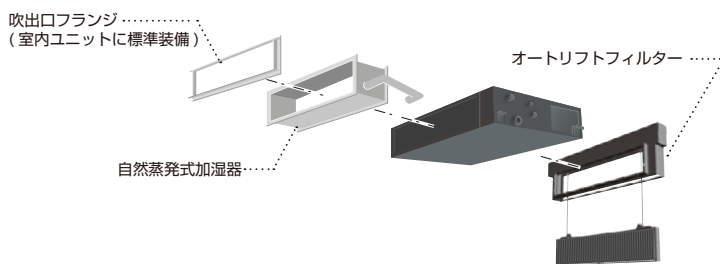
<フレキシブルダクト接続時>



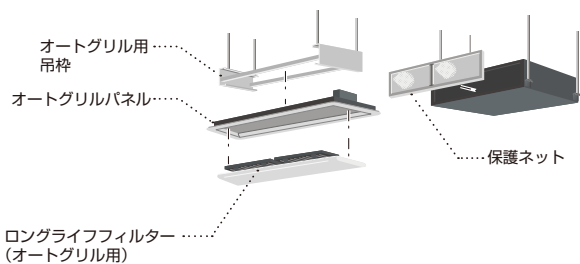
<オートグリル取り付け・下り天井吹き出し時>



<角ダクト接続・加湿器取り付け・オートリフトフィルター取り付け時>



<オートグリル(天井リターン時)>



■オプション品 ※□のオプション品は単独では使用できませんので、セットご購入ください。(左端から記載されていないオプション品が別売の必須オプション品です。)

機種名		AXMP224MG		AXMP280MG		
補助機能関連	自然蒸発式加湿器 (注1)(注2)(注3)(注4)(注13)	1	KNM37M280	183,400円		
	加湿能力(L/h)		3.8		4.2	
	配線改装アダプター	2	KRP1C14A	9,100円		
	ドレンパイプキット (注4)	3	KWKD37A280	16,500円		
	ドレンアップキット (注4)	4	KDU30NA280	151,800円		
	ドレンポンプキット(揚程5/6m) (50/60Hz) (注5)(注13)(注17)	5	K-DUM202K	132,300円		
	接続キット 中継ハーネス	6	K-DUP1G(ドレンホース10m)	12,500円	または K-DUP2G(ドレンホース30m) 33,100円	
		7	K-DUP4H	10,400円		
	高性能フィルター (注7)	8	KAF372M280	81,000円		
	JIS比色法90%タイプ	9	KAF373M280	83,500円		
	フィルターチャンバー	10	KDJ3705L280	50,100円		
	ロングライフフィルター(交換用)	11	KAF371N280	23,000円		
	フィルターチャンバー	12	KDJ3705L280	50,100円		
	オートリフトフィルター (注12)	13	K-SARFM80AP	192,000円		
	オートグリル用リモコン(ワイヤレス)	14	ABRC16A1	5,000円		
ロングライフフィルター(交換用)	15	KAF371N280	23,000円			
吹出口関連	ライン標準吹出ユニット (天井取り付け・側面ダクト接続) (注8)	φ200用	16	K-DGS7E(W)(T)(WW)(FF)(K)	33,200円	K-DGS9E(W)(T)(WW)(FF)(K) 35,500円
		φ250用	17	K-DGS13E(W)(T)(WW)(FF)(K)	47,000円	
	ライン標準吹出ユニット (ダクト2口接続用) (天井取り付け・側面ダクト接続) (注8)	φ200用	18	K-DGS13E2(W)(T)(WW)(FF)(K)	50,300円	
			19	K-DGS18E2(W)(T)(WW)(FF)(K)	60,800円	
	ライン標準吹出ユニット (低形) (天井取り付け・側面ダクト接続) (注8)	φ200用	20	K-DGKS7D(W)(T)	33,200円	K-DGKS9D(W)(T) 35,500円
			21	K-DGKS7E(WW)(FF)(K)	33,200円	K-DGKS9E(WW)(FF)(K) 35,500円
	ライン標準吹出ユニット (天井取り付け・天面ダクト接続) (注8)	φ200用	22	K-DGTS7D(W)(T)	33,200円	K-DGTS9D(W)(T) 35,500円
			23	K-DGTS7E(WW)(FF)(K)	33,200円	K-DGTS9E(WW)(FF)(K) 35,500円
		φ250用	24	K-DGTS13D(W)(T)	47,000円	
			25	K-DGTS13E(WW)(FF)(K)	47,000円	
	ラインスリット吹出ユニット (天井取り付け・側面ダクト接続) (注8)	φ200用	26	K-DLS7E(W)(T)(WW)(FF)	47,100円	K-DLS9E(W)(T)(WW)(FF) 51,800円
	ラインスリット(ダブル) 吹出ユニット(ダクト2口接続用) (天井取り付け・側面ダクト接続) (注8)	φ200用	27	K-DLS13E2(W)(T)(WW)(FF)	91,900円	
			28	K-DLS18E2(W)(T)(WW)(FF)	103,600円	
			29	K-DLDS18E(W)(WW)(FF)	110,900円	
	ラインスリットダブル 吹出ユニット (天井取り付け・側面ダクト接続) (注8)	φ200用	30	K-DLDS7E(W)(WW)(FF)	54,300円	K-DLDS9E(W)(WW)(FF) 59,100円
	グリル形HVB吹出ユニット (天井取り付け・側面ダクト接続) (注8)	φ200用	31	K-HVBS7G(W)(F)	34,700円	K-HVBS9G(W)(F) 37,100円
		φ250用	32	K-HVBS13G(W)(F)	49,100円	
	グリル形HVB吹出ユニット(ダクト2口接続用) (天井取り付け・側面ダクト接続) (注8)	φ200用	33	K-HVBS13G2(W)(F)	52,400円	
			34	K-HVBS18G2(W)(F)	64,500円	
	グリル形HVB吹出ユニット(低形) (天井取り付け・側面ダクト接続) (注8)	φ200用	35	K-HVBKS7G(W)(F)	34,700円	K-HVBKS9G(W)(F) 37,100円
	グリル形HVB吹出ユニット (天井・天面取り付け・天面ダクト接続) (注8)	φ200用	36	K-HVBCS7G(W)(F)	34,700円	K-HVBCS9G(W)(F) 37,100円
		φ250用	37	K-HVBCS13G(W)(F)	49,100円	
	グリル形HVB吹出ユニット (ダクト2口接続用) (天井・天面取り付け・天面ダクト接続) (注8)	φ200用	38	K-HVBCS13G2(W)(F)	52,400円	
			39	K-HVBCS18G2(W)(F)	64,500円	
	グリル形HVB吹出ユニット (天井・天面取り付け・側面ダクト接続) (注8)	φ200用	40	K-HVBDS7G(W)(F)	45,700円	K-HVBDS9G(W)(F) 51,400円
		φ250用	41	K-HVBDS13G(W)(F)	63,400円	
	防露形バカルバー吹出ユニット (天井取り付け・側面ダクト接続)	φ150用	42	K-PKBS10C15	71,000円	
		φ200用	43	K-PKBS10C20	71,000円	
			44	K-PKBS12C20	79,000円	
	アネモ無結露丸形 吹出ユニット (注8)	φ200用	45	K-DE9C4F(W)(F)	51,700円	
	φ250用	46	K-DE9C6F(W)(F)	62,900円	K-DE9CS6F(W)(F) 62,900円	
アネモ無結露角形 吹出ユニット (注8)	φ200用	47	K-DE9E4F(W)(F)	57,700円		
	φ250用	48	K-DE9E6F(W)(F)	69,900円	K-DE9ES6F(W)(F) 69,900円	
吹出チャンバー	品番(口径×口数)	49	K-DC80B	70,000円	(φ250×5(4~5))	
吹出分岐チャンバー	品番(口径×口数)	50	K-DCA80A	100,700円	(φ200×10(6~10))	
吹出フレキ角ダクト	0.5m	51	K-DAF80D05A	72,600円		
	1.0m	52	K-DAF80D1A	98,900円		
分岐チャンバー (2方分岐)	φ200→φ150×2	53	K-DDV20C15	17,000円		
	φ250→φ200×2	54	K-DDV25B20	22,000円		
フレキシブルダクト関連	フレキシブルダクト (注9)(注10)(注11)	φ150用	55	0.5m:K-FDS1505(E)(EK) 1,600円 1m:K-FDS151(E)(EK) 2,500円 2m:K-FDS152(E)(EK) 4,500円 3m:K-FDS153(E)(EK) 7,000円 4m:K-FDS154(E)(EK) 9,100円 5m:K-FDS155(E)(EK) 11,600円 6m:K-FDS156(E)(EK) 13,600円 10m:K-FDS1510(E)(EK) 22,300円		
		φ200用	56	0.5m:K-FDS2005(E)(EK) 2,100円 1m:K-FDS201(E)(EK) 3,200円 2m:K-FDS202(E)(EK) 5,900円 3m:K-FDS203(E)(EK) 9,200円 4m:K-FDS204(E)(EK) 11,800円 5m:K-FDS205(E)(EK) 15,000円 6m:K-FDS206(E)(EK) 17,700円 10m:K-FDS2010(E)(EK) 29,100円		
		φ250用	57	1m:K-FDS251(E)(EK) 4,100円 2m:K-FDS252(E)(EK) 7,500円 3m:K-FDS253(E)(EK) 11,700円 4m:K-FDS254(E)(EK) 15,000円 5m:K-FDS255(E)(EK) 19,200円 6m:K-FDS256(E)(EK) 22,500円 10m:K-FDS2510(E)(EK) 37,000円		
		φ300用	58	1m:K-FDS301(E)(EK) 5,100円 2m:K-FDS302(E)(EK) 9,300円 3m:K-FDS303(E)(EK) 14,500円 4m:K-FDS304(E)(EK) 18,600円 5m:K-FDS305(E)(EK) 23,800円 6m:K-FDS306(E)(EK) 28,000円 10m:K-FDS3010(E)(EK) 46,000円		
	フレキシブルダクト用吊ワイヤー	釘打タイプ 20個入	59	K-FDWPA	32,800円	
		全ネジタイプ 20個入	60	K-FDWSA	34,300円	
	断熱材 (注14)	10個入	61	K-FDSKD	5,400円	
	ダクトテープ	6個入	62	K-FDSKDP	9,400円	
	吊バンド	長さ7.5m	63	K-FDBPA	1,400円	
	吊バンド用サドルバンド	長さ15m	64	K-FDBSPA	4,000円	

機種名		AXMP224MG		AXMP280MG			
フレキシブルダクト関連	ニップル(丸形)	φ150用 5個入	65	K-FDNP15A	5,500円		
		φ200用 5個入	66	K-FDNP20A	6,500円		
		φ250用 5個入	67	K-FDNP25A	8,000円		
		φ300用 5個入	68	K-FDNP30A	10,000円		
固定バンド		20個入	69	φ150:K-FDSR150 21,800円	φ200:K-FDSR200 25,000円	φ250:K-FDSR250 28,600円	φ300:K-FDSR300 33,200円
吸込口関連	フレキシブルダクト接続用(丸ダクト)	吹込分岐チャンバー	接続ダクト(口径×口数)	70	K-SCAS80A(φ300×5(4~5))	75,000円	
		ライン吸込ユニット(注15)(注16)	φ300×1口 フレッシュホワイト	71	K-SGRS18A1FF	52,000円	

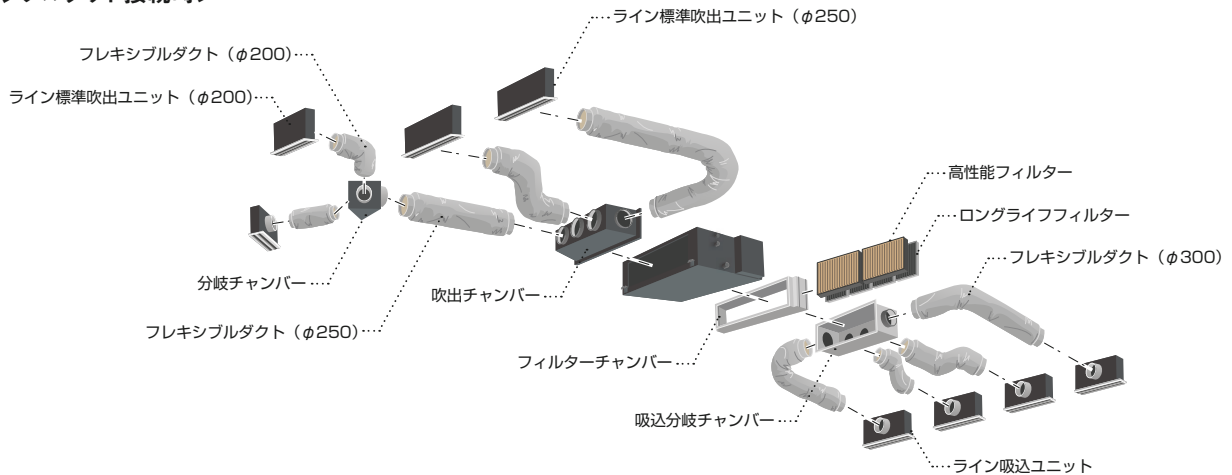
- (注1) 加湿器組み込み時は配線改装アダプターが必要です。  
(注2) 給水用の水にシリカ分を含んでいる場合、白い粉が吹き出すことがありますので、水処理業者などのご相談のうえ、軽減対策をご検討ください。  
(注3) 加湿能力は強風量、条件(室温 20℃DB 30%RH、外気温 7℃DB・6℃WB)での値です。その他の機種接続や風量設定条件および暖房負荷が少ない環境で使用した場合、加湿能力が低下します。また、サーモオフ時およびデフロスト時は加湿停止しますので十分ご注意ください。  
(注4) 自然蒸発式加湿器とドレンアップキットを同時に使用する際にドレンパイプキットが必要です。  
(注5) 必要接続キットは、K-DUP1GまたはK-DUP2G+K-DUP4Hとなります。ドレンポンプキット手配時には、中継ハーネスを必ず同時に手配願います。  
(注6) 出口ドレンホースについては同等品を現地調達いただければご購入不要です。  
(注7) ロングライフフィルター、高性能フィルター組み込み時には、フィルターチャンバー(ロングライフフィルター、高性能フィルターを同時組み込み可)が必要です。  
(注8) 品番末尾の記号は、グリルの色を示します。(WW:ホワイト(単色)、W:ホワイト、T:ブラウン、FF:フレッシュホワイト(単色)、F:フレッシュホワイト、K:ブラック)  
(注9) 品番末尾の記号はフレキシブルダクトの色を示します。(E:グレー、EK:ブラック)  
(注10) 高温多湿の雰囲気や設置して冷風送風の場合、低温吹出空気(10℃)を使用する場合は現地手配の高断熱タイプをご使用ください。

- (注11) 受注生産品となります。  
(注12) オートリフトフィルター手配時には、別売のオートグリル用リモコン(ワイヤレス)を必ず同時に手配願います。  
(注13) 室内ユニットを冷房専用機としてご使用の場合は、組み込みできません。  
(注14) フレキシブルダクト接続部の結露防止として、固定バンドの上から貼り付けてご使用ください。  
(注15) フィルターは内蔵されておりませんので、別途フィルターチャンバーとフィルターを同時に手配願います。  
(注16) ライン吸込ユニットを4台手配願います。  
(注17) 室内ユニット1台ごとにドレンアップキットまたはドレンポンプキットを1台設置してください。複数の室内ユニットを1台のドレンアップキット・ドレンポンプキットに接続すると、ドレン水漏れを起こす場合があります。

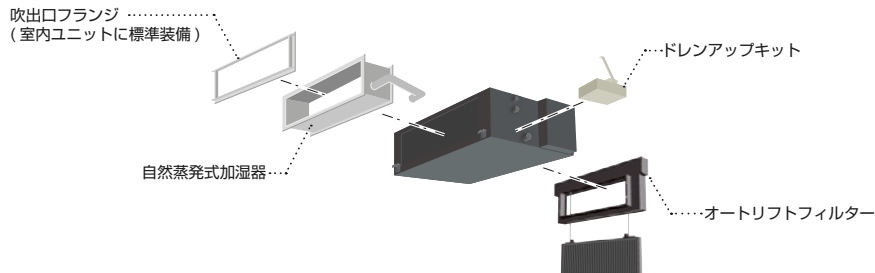
- ★ オプション品の採用により、機器本体の寸法、質量、運転音などが変わる場合があります。機器の設置状態や組み合わせによっては、採用または併用できないオプション品がありますので、事前にご確認ください。
- ★ オプション品を組み込む際、リモコンにて現地設定が必要な場合があります。
- ★ 機種名の右の数字に○がついているオプション品は、受注生産品のため、納期がかかる場合があります。納期は当社営業所までお問い合わせください。
- ◆ 23年10月より変更のあったオプション品

## ■吹出・吸込関連オプション品取り付けイメージ

### <フレキシブルダクト接続時>



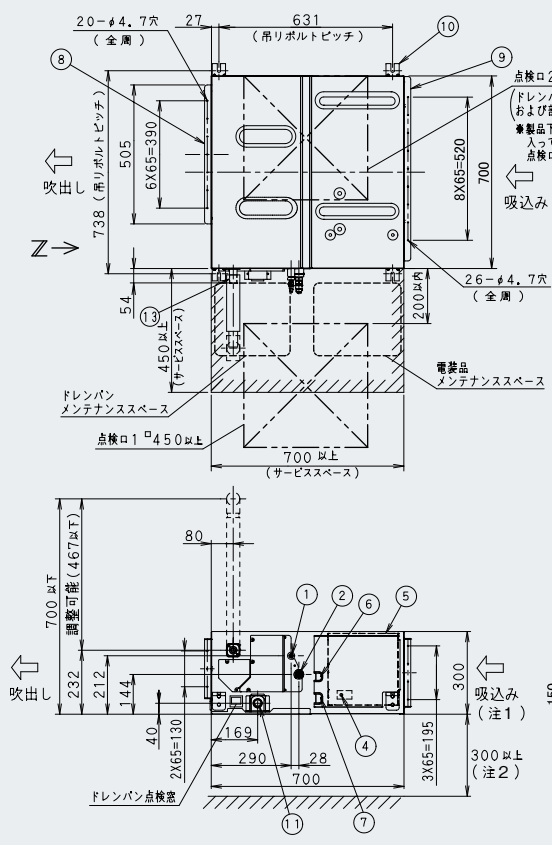
### <角ダクト接続・加湿器取り付け・オートリフトフィルター取り付け時>





## ■外形図

45・56形



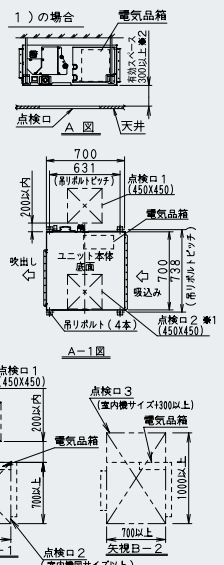
(注1) 吸込側空気通路内必ずエアフィルターを装着してください。  
(集塵効率は50%未満法)以上を満足してください。)

(注2) サービススペース

電気品箱・ドレンポンプの保守・点検、その他サービスのためのいづれかの方法でサービススペースを設けてください。

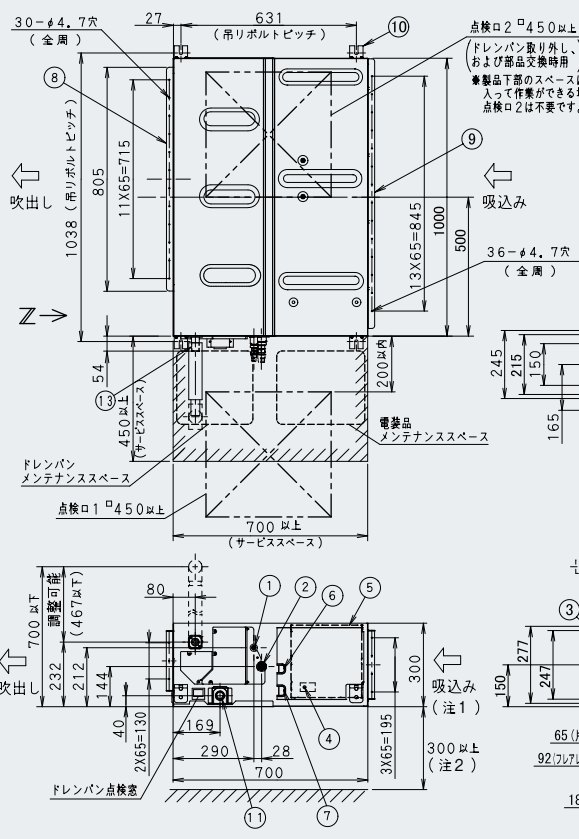
1) 点検口1、2 (450×450) (A-1図)と製品下部に300mm以上のスペース (A図)を確保してください。  
※1 製品下部のスペースに入って作業ができる場合は点検口2は不要です。  
※2 天井と室内ユニットの間に障害物がある場合は障害物上からの有効寸法です。  
2) 電気品箱は点検口1 (450×450) と製品下部の点検口2 (矢視B-1)。  
3) 製品下部と電気品箱下部に点検口3 (矢視B-2)。  
※ドレンパン、電気品のメンテナンススペースを十分に確保してください。  
※エアフィルターカバー、加湿器等別売品取付時は、別売品取付外形図を確認してください。

※換気配線の配付位置、電気品箱の位置  
※室内ユニットの下に配れるものは置かないでください。  
※湿度が80%以上の場合はドレン出口が詰まっています。  
※またエアフィルターが汚れている場合には、置かざるべきことがあります。  
※付属の継手用断熱材は、現地配管の断熱厚み10mm以下用です。現地配管の断熱厚みが10mmより大きい場合は付属の継手用断熱材の代わりに、現地配管に合わせた断熱材 (現地手配) とクランプ材 (現地手配) を使用し、同様の方法で必ず断熱してください。断熱しないと結露による水漏れの原因になります。  
※内蔵配管の断熱については、技術ガイドブックを参照し、必ず参照してください。  
※断熱不足により結露が発生し、水漏れの原因になることがあります。  
※天井内の露点温度が(約50℃/約60%)以上の高温高湿環境で長時間運転されると、室内ユニットまたは室内ユニット送物の天井材が腐食する場合があります。  
※高温高湿環境で長時間運転を行う場合は断熱材 (厚さ10mm以上のグラスウールまたはポリエチレンフォーム等) を使用して、室内ユニットの断熱を強化してください。



番号	名称	規格	備考
15	付属継手用断熱材 (液管用)	L: 190mm	
14	付属継手用断熱材 (ガス管用)	L: 190mm	
13	付属ドレンホース接続口	VP20 (外径φ26)	
12	付属ドレンホース		
11	水抜用穴	VP20 (外径φ26)	
10	吊金具	M10用	
9	吸込口フランジ		
8	吹出口フランジ		
7	電源・ユニット間配線接続口		
6	連絡配線・リモコン配線接続口		
5	電気品箱 (機内)		
4	アース端子 (電気品箱内端子台)	M4	
3	現地ドレン配管接続口	VP25 (外径φ32)	
2	ガス側配管接続口	φ12・7接続	
1	液側配管接続口	φ6・4接続	

71形



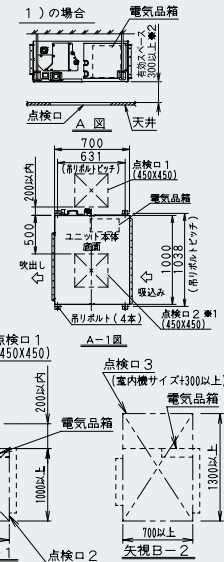
(注1) 吸込側空気通路内必ずエアフィルターを装着してください。  
(集塵効率は50%未満法)以上を満足してください。)

(注2) サービススペース

電気品箱・ドレンポンプの保守・点検、その他サービスのためのいづれかの方法でサービススペースを設けてください。

1) 点検口1、2 (450×450) (A-1図)と製品下部に300mm以上のスペース (A図)を確保してください。  
※1 製品下部のスペースに入って作業ができる場合は点検口2は不要です。  
※2 天井と室内ユニットの間に障害物がある場合は障害物上からの有効寸法です。  
2) 電気品箱は点検口1 (450×450) と製品下部の点検口2 (矢視B-1)。  
3) 製品下部と電気品箱下部に点検口3 (矢視B-2)。  
※ドレンパン、電気品のメンテナンススペースを十分に確保してください。  
※エアフィルターカバー、加湿器等別売品取付時は、別売品取付外形図を確認してください。

※換気配線の配付位置、電気品箱の位置  
※室内ユニットの下に配れるものは置かないでください。  
※湿度が80%以上の場合はドレン出口が詰まっています。  
※またエアフィルターが汚れている場合には、置かざるべきことがあります。  
※付属の継手用断熱材は、現地配管の断熱厚み10mm以下用です。現地配管の断熱厚みが10mmより大きい場合は付属の継手用断熱材の代わりに、現地配管に合わせた断熱材 (現地手配) とクランプ材 (現地手配) を使用し、同様の方法で必ず断熱してください。断熱しないと結露による水漏れの原因になります。  
※内蔵配管の断熱については、技術ガイドブックを参照し、必ず参照してください。  
※断熱不足により結露が発生し、水漏れの原因になることがあります。  
※天井内の露点温度が(約50℃/約60%)以上の高温高湿環境で長時間運転されると、室内ユニットまたは室内ユニット送物の天井材が腐食する場合があります。  
※高温高湿環境で長時間運転を行う場合は断熱材 (厚さ10mm以上のグラスウールまたはポリエチレンフォーム等) を使用して、室内ユニットの断熱を強化してください。



番号	名称	規格	備考
15	付属継手用断熱材 (液管用)	L: 190mm	
14	付属継手用断熱材 (ガス管用)	L: 190mm	
13	付属ドレンホース接続口	VP20 (外径φ26)	
12	付属ドレンホース		
11	水抜用穴	VP20 (外径φ26)	
10	吊金具	M10用	
9	吸込口フランジ		
8	吹出口フランジ		
7	電源・ユニット間配線接続口		
6	連絡配線・リモコン配線接続口		
5	電気品箱 (機内)		
4	アース端子 (電気品箱内端子台)	M4	
3	現地ドレン配管接続口	VP25 (外径φ32)	
2	ガス側配管接続口	φ15・9接続	
1	液側配管接続口	φ9・5接続	

